

LED PAR56 Lampe Piscine

16.5 W



Information produit

Tungshram présente sa dernière génération de lampes LED PAR56. Cette nouvelle gamme est conforme aux futures réglementations, avec la même esthétique que les lampes traditionnelles (moins efficaces, et qui ne seront plus autorisées sur les marchés de l'UE à partir de septembre 2021). Avec un meilleur IRC et un design plus efficace, cette lampe piscine est la solution pour vos rénovations.

Caractéristiques et Avantages

- Classe énergétique "F"
- Jusqu'à 1420 lm
- Durée de vie de 25000 h L70
- Disponible en 3000K et 6500K
- Angle d'ouverture 90°
- Convient aux endroits humides (IP68 hors terminaux)
- Borne à vis retrofit 12V
- Boîtier en verre
- Garantie : 2 ans avec un maximum de 8000 heures d'utilisation selon conditions générales de garantie Tungshram

Conformité

EN 55015:2013+A1:2015 Limites et méthodes de mesure des perturbations radioélectriques produites par les appareils électriques d'éclairage et les appareils analogues en

EN 61547:2009 Équipements pour l'éclairage à usage général - Exigences concernant l'immunité CEM

La lampe piscine LED PAR56 convient pour une installation dans les piscines. Elle n'est pas adaptée à l'éclairage intérieur/domestique.

Spécificités de la gamme

Code Produit	Code Produit (Direct Shipment)	Description Produit	Puissance (W)	Culot	Angle d'ouverture (°)	Lumens (lm)	Pic d'intensité (cd)	Durée de vie en heures (L70/B50)	T°C (K)	CEE
93119174	93119196	LED PAR56 12V AC 16.5W 830 IP68 90°	16.5	Screw Terminal	90	1340	650	25 000	3000	F
93119175	93119197	LED PAR56 12V AC 16.5W 865 IP68 90°	16.5		90	1420	650	25 000	6500	F

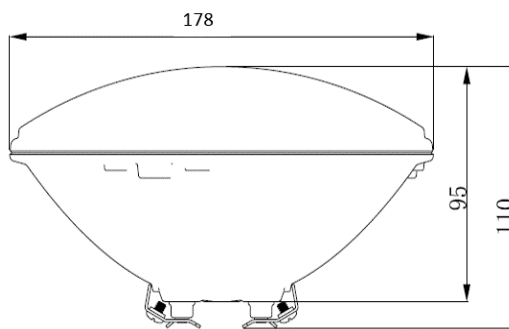
Energy efficiency class (A-G)*



Caractéristiques communes

- Indice de rendu des couleurs 80
- Tension d'entrée: 12V
- Temps d'allumage: instantané
- Facteur de puissance: 0.9

Dimensions (mm)



Température de fonctionnement recommandée Photo du packaging

Température ambiante entre -20°C et 40°C

Rendements PAR56

Ths Max pour L70 60°C

Ths Max pour B50 60°C

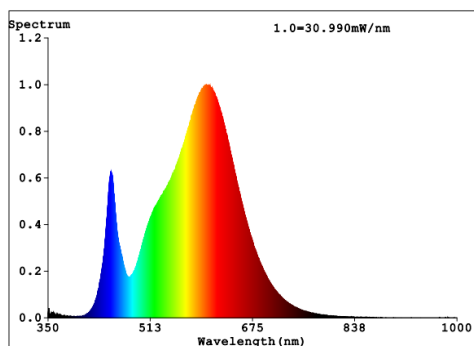
Point de test thermique



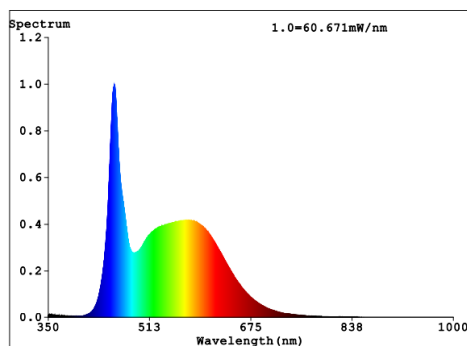
Fonctionnement et maintenance

- Stocker et utiliser les lampes de la même manière que les lampes halogènes ou incandescentes traditionnelles.
- La lampe et son socle doivent être protégés de toute contamination.
- Ne pas utiliser si l'ampoule est cassée.
- Assurez-vous que la lampe ait refroidi avant de la manipuler.
- Cette lampe LED PAR56 est une lampe non-dimmable.
- Ne convient pas pour un éclairage d'accentuation.
- La lampe est à utiliser à l'intérieur d'un luminaire.
- Ne s'utilise qu'avec un transformateur électromagnétique uniquement.

Spectral distributions



3000K



6500K

Mesures photométriques effectuées conformément à la méthode LM79.