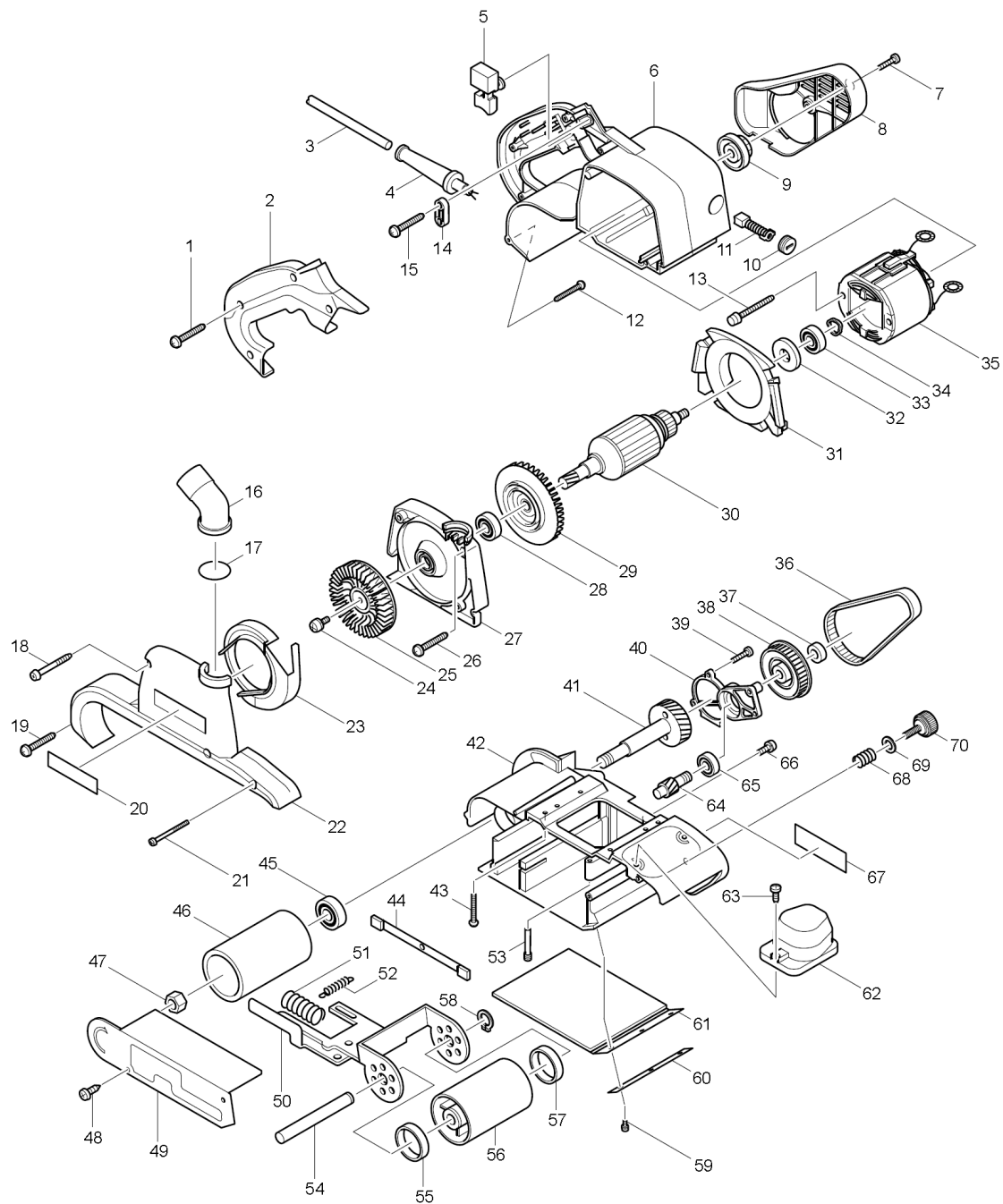


# 9403

## Ponceuse à Bande

Date 30/03/2011 Page 1/ 3



2000/06  
9403

# 9403

## Ponceuse à Bande

Date 30/03/2011 Page 2/ 3



Repère	Code	Désignation	Qté	Class.	Bar.	Note Technique
1	265995-6	VIS 4X18	4	03	1	
2	416496-9	COUVERCLE POIGNEE	1	03	15	
3	P-12924	CABLE D'ALIMENTATION	1	03	23	
4	682503-2	MANCHON DU CABLE 8-90	1	03	4	
5	650230-9	INTERR. TGL115CDT-2	1	03	16	75773
6	150981-9	CARTER DU MOTEUR	1	03	27	
6-1	643708-9	PORTE CHARBON 5X11	2	03	7	
7	266034-5	VIS M4X16	1	03	1	
8	416495-1	CARTER COURROIE	1	03	12	
9	222147-2	POULIE 10-24,1	1	03	16	
10	643750-0	BOUCHON DU PORTE CHARBON	2	03	3	
11	191963-2	JEU DE CHARBON CB-303	1	03	12	
12	265995-6	VIS 4X18	1	03	1	
13	266056-5	VIS 5x45	2	03	3	
14	687052-4	BARRETTE FIXATION 20mm	1	03	1	79126
15	265995-6	VIS 4X18	2	03	1	
16	416497-7	COUDE 9403	1	03	4	
17	213415-4	O RING 28	1	03	2	
18	266069-6	VIS 4X45	2	03	3	
19	265995-6	VIS 4X18	1	03	1	
20	819064-1	MARQUAGE MAKITA	1	03	2	
21	266203-8	VIS 4X40	1	03	2	
22	317018-7	COUVERCLE ASPIRATEUR	1	03	19	
23	416494-3	CLOISON	1	03	3	
24	911213-7	VIS HEX M5X12	1	03	1	
25	241662-7	VENTILATEUR 80	1	03	14	
26	265995-6	VIS 4X18	2	03	1	
27	317021-8	CARTER ASPIRATEUR	1	03	19	
30/28	210059-1	ROULEMENT A BILLES 6000RD	1	03	20	
30/29	240013-1	VENTILATEUR 84	1	03	7	
30	516783-7	INDUIT 9403	1	03	33	
31	416498-5	CLOISON	1	03	4	
30/31	681649-1	RONDELLE ISOLANTE	1	03	2	
30/33	210059-1	ROULEMENT A BILLES 6000RD	1	03	20	
34	267715-4	RONDELLE FREIN 20	1	03	1	60135
35	596193-4	INDUCTEUR 9403	1	03	26	
35-1	654020-2	CONNEXION CB5	2	03	4	
35-2	654502-4	MANCHON A SERTIR 2.0 NON ISOLE	2	03	2	
36	225081-5	COURROIE 9403	1	03	12	
37	931503-2	ECROU	1	03	1	
38	222148-0	POULIE 11-55,6	1	03	17	
39	266034-5	VIS M4X16	3	03	1	
40	317020-0	CARTER D ENGRENAGE	1	03	13	
41	153291-3	PIGNON 43 COMPLET NOUVE	1	03	22	64010
42	150979-6	BATI	1	03	34	
43	265995-6	VIS 4X18	4	03	1	
44	150846-5	GLISSIERE	1	03	7	
45	211131-2	ROULEMENT A BILLES 6001DDW	1	03	18	
46	162199-0	ROULEAU ENTRAIN	1	03	22	
47	252087-0	ECROU	1	03	3	
48	266026-4	VIS AUTO-FOREUSE 4X12	2	03	1	
49	344622-9	COUVERCLE	1	03	7	

# 9403

## Ponceuse à Bande

Date 30/03/2011 Page 3/ 3



Repère	Code	Désignation	Qté	Class.	Bar.	Note Technique
50	163398-7	FOURCH ROUL TEND	1	03	21	
51	233235-0	RESSORT 12	1	03	2	
52	231819-8	RESSORT 4	1	03	2	
53	321980-0	PIVOT	1	03	6	
54	323829-0	AXE DU ROUL TENDEUR	1	03	12	
55	253922-5	CUVETTE SPECIALE 12	1	03	2	
56	150978-8	ROULEAU TENDEUR	1	03	22	
56-1	214116-7	COUSSINET AUTOLUB. 12 9404	2	03	4	
57	253922-5	CUVETTE SPECIALE 12	1	03	2	
58	961052-5	CIRCLIP MOD S EXT 12	1	03	2	
59	911118-1	VIS TETE RONDE M4X12	3	03	1	
60	344623-7	BARRETTE	1	03	2	
61	150980-1	PATIN ACIER AVEC LIEGE	1	02	16	
62	416499-3	POIGNEE FRONTAL	1	03	12	
63	266034-5	VIS M4X16	2	03	1	
64	226551-7	PIGNON 12 NOUVE	1	03	16	64010
65	211066-7	ROULEMENT A BILLES 6200LLB	1	03	20	
66	911213-7	VIS HEX M5X12	1	03	1	
68	231225-7	RESSORT 16	1	03	4	
69	253707-9	RONDELLE PLATE 16	1	03	4	
70	251815-0	VIS CAPUCHON 6X25	1	03	2	

Repère	Code	Désignation	Qté	Class.	Bar.	Note Technique
A02	122562-9	SAC A POUSSIERE	1	02	17	
E01	654575-7	CONNEXION	1	03	7	
E02	645006-7	CONDENSATEUR ANTIPARASITES	1	03	8	
E03	652257-5	RONDELLE D'AGRAFE	2	03	1	
E09	421648-9	PATIN GRAPHITE 9403	1	02	17	
E010	421093-8	PATIN LIEGE 9400B 9401 9403	1	02	13	