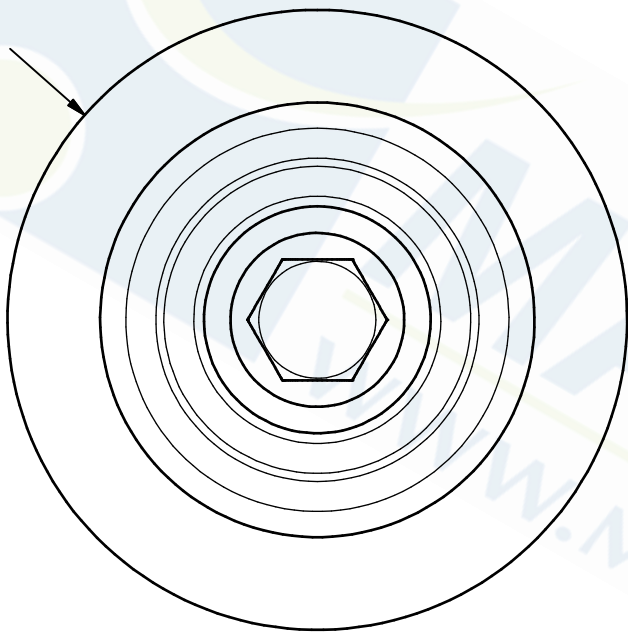
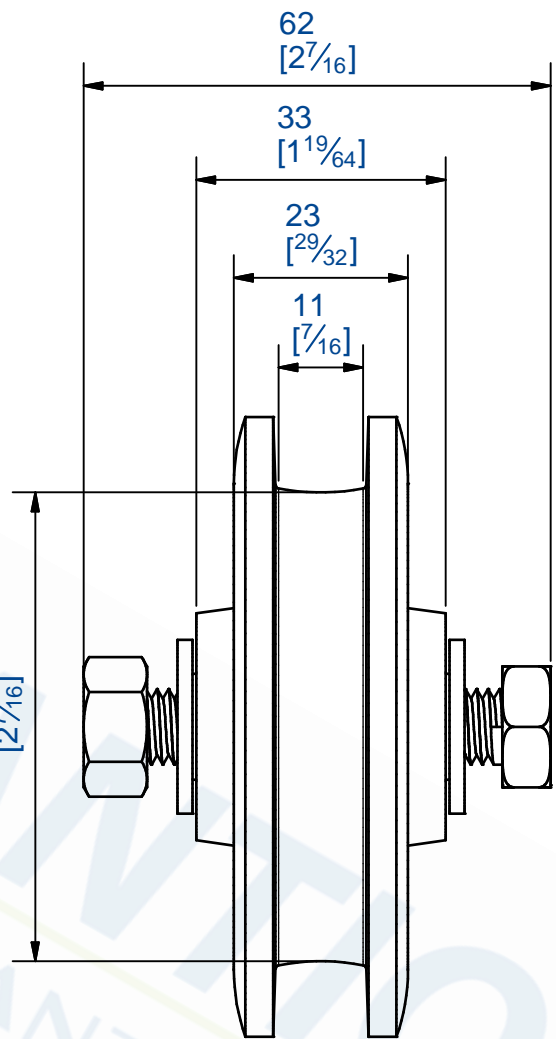


$\varnothing 82$   
[3<sup>15</sup>/<sub>64</sub>]

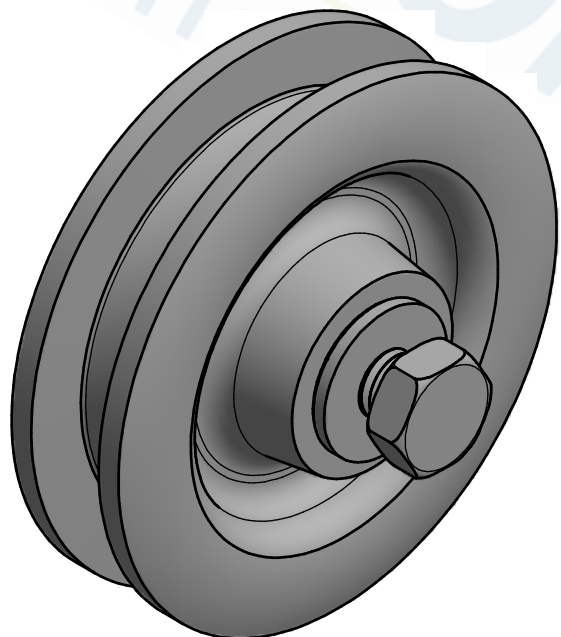


$\varnothing 62$   
[2<sup>7</sup>/<sub>16</sub>]



Galet fonte  $\varnothing 82$  mm pour montures ROC1F,  
ROC2F et SPORT 250F.

Cast iron wheel  $\varnothing 82$  mm for hangers ROC1F,  
ROC2F et SPORT 250F.



7,rue Gay Lussac  
25000 BESANCON

Référence  
Item Nr: **1002F**

Rail associé  
Combined track: **FER PLAT 50x10**