

# LISTE DE PIECES DETACHEES

POUR COMPRESSEUR MODELE :

# V204705G

## CARACTERISTIQUES :

| MODELE                                    | V204705G |           |
|---|----------|-----------|
| Tension                                   | Volt     | 230V Mono |
| Puissance absorbée                        | kW/CV    | 2,6 / 3,5 |
| Capacité cuve                             | litre    | 50        |
| Pression de service admissible            | bar      | 8         |
| Nombre de cylindre                        |          | 2         |
| Etage de compression                      |          | 1         |
| Volume d'air aspiré                       | l/min    | 370       |
| Volume d'air restitué                     | l/min    | 290       |
| Vitesse de rotation groupe de compression | tr/min   | 2960      |
| Dimension                                 | cm       | 78x50x67  |
| Poids                                     | kg       | 39,1      |

Nota : Vous trouverez toutes les caractéristiques sur l'étiquette d'identification située sur le côté de votre compresseur.

## DESCRIPTION :

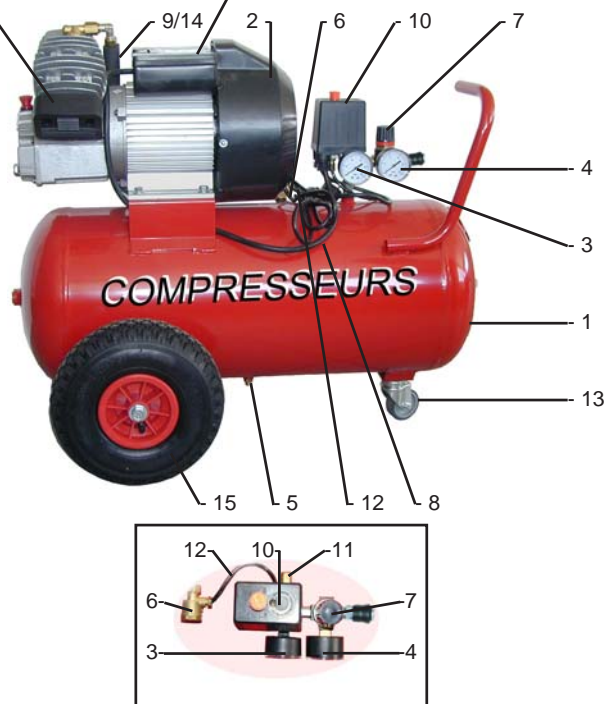
| REP. | CODE    | DESIGNATION                                |
|------|---------|--|
| 1    | 22302   | Réservoir 50 L - 11 bar                    |
| 2    | J2047   | Bloc Moteur-Compresseur 230V-50Hz          |
| 3    | 1195M   | Manomètre Ø 50 - 1/4" (Ø de filetage 13mm) |
| 4    | 1198M   | Manomètre Ø 50 - 1/8" (Ø de filetage 10mm) |
| 5    | 1940M   | Purge                                      |
| 6    | 1749MC  | Clapet anti retour 3/8" Ø10                |
| 7    | 1162    | Détendeur+Raccord Rapide 1/4" (3015CM)     |
| 8    | 2526    | Cordon électrique                          |
| 9    | C10     | Tube Alu Ø 10 (Air)                        |
| 10   | P0841   | Pressostat 8 bar Mono 3/8" - 4 voies 1/4"  |
| 11   | 191908M | Soupape de sécurité 1/4" Tarée à 9 bar     |
| 12   | RILSAN  | Tube Rilsan de décompression               |
| 13   | RP60    | Roulette pivotante                         |
| 14   | M10     | Manchon mousse                             |
| 15   |         | Kit roue (Voir au verso)                   |

### AVANT UTILISATION:

Equiper les cylindres des deux filtres à air fournis à l'aide des vis se trouvant dans le sachet.  
-Protection contre l'encrassement et contre le bruit.

### ATTENTION IMPORTANT:

En cas d'utilisation excessive de votre compresseur, la protection thermique du J2047 risque de se déclencher.  
Attendre au minimum 5 minutes avant de réenclencher le système de protection, ceci permettra le refroidissement correct du groupe.

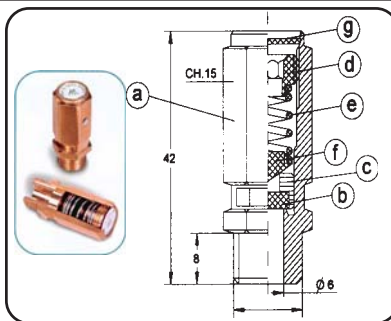


## CERTIFICAT SOUPAPE SECURITE POUR RECIPIENTS A PRESSION SIMPLE CATEGORIE 1

RÉF: 191908

### CARACTERISTIQUES TECHNIQUES:

- Sgile du constructeur 
- PT = Tarage à 9 bar
- Q = Débit à pleine ouverture 2101 l/min
- Raccordement d'entrée : 1/4" gaz
- Pression nominale d'entrée : 25 bar
- Diamètre de l'orifice : 6 mm
- Superficie de l'orifice : 28,26 mm<sup>2</sup>
- Emploi : air comprimé
- Température d'utilisation : NBR -10°C +90°C



### MATERIAUX UTILISES:

- a -Corps : LAITON UNI EN 12164
- b -Joint : NBR - VITON
- c -Obturbateur : LAITON UNI EN 12164
- d -Collier : LAITON UNI EN 12164
- e -Ressort : ACIER C98 UNI 3823
- f -Epingle : LAITON UNI EN 12164
- g -Plaquette : ALUMINIUM

- Le tarage de cette soupape, effectué à T°=20°C, garantit un débit d'ouverture et un débit d'échappement selon les valeurs indiquées dans les caractéristiques techniques.
- Ces valeurs sont rappelées sur l'étiquette d'identification sortie sur la soupape.
- **Identification du marquage:** PT= Pression de Tarage D= Ø de l'orifice et Q = Débit à pleine ouverture pour l'air comprimé.
- Les matériaux utilisés sont aptes au bon fonctionnement suivant les conditions d'exercice et les fluides susmentionnés.
- Les données techniques qui identifient la soupape sont indiquées sur la plaquette.
- Le blocage mécanique du réglage est obtenu par l'application d'une colle frein (Loctite 270).
- Le réglage de la soupape ne peut pas être modifié grâce à un poinçonnage effectué sur le corps de la soupape.
- La soupape a donné des résultats satisfaisants suite au contrôle final et suite à l'essai hydraulique effectué à 37,5 bar.



Le Président  
Buc le 01-06-2010

**DECLARATION "CE" DE CONFORMITE**  
NOUS DECLARONS SOUS NOTRE RESPONSABILITE QUE CETTE SOUPAPE EST CONFORME AUX DONNEES DE SECURITE REQUISES EN ACCORD AVEC:

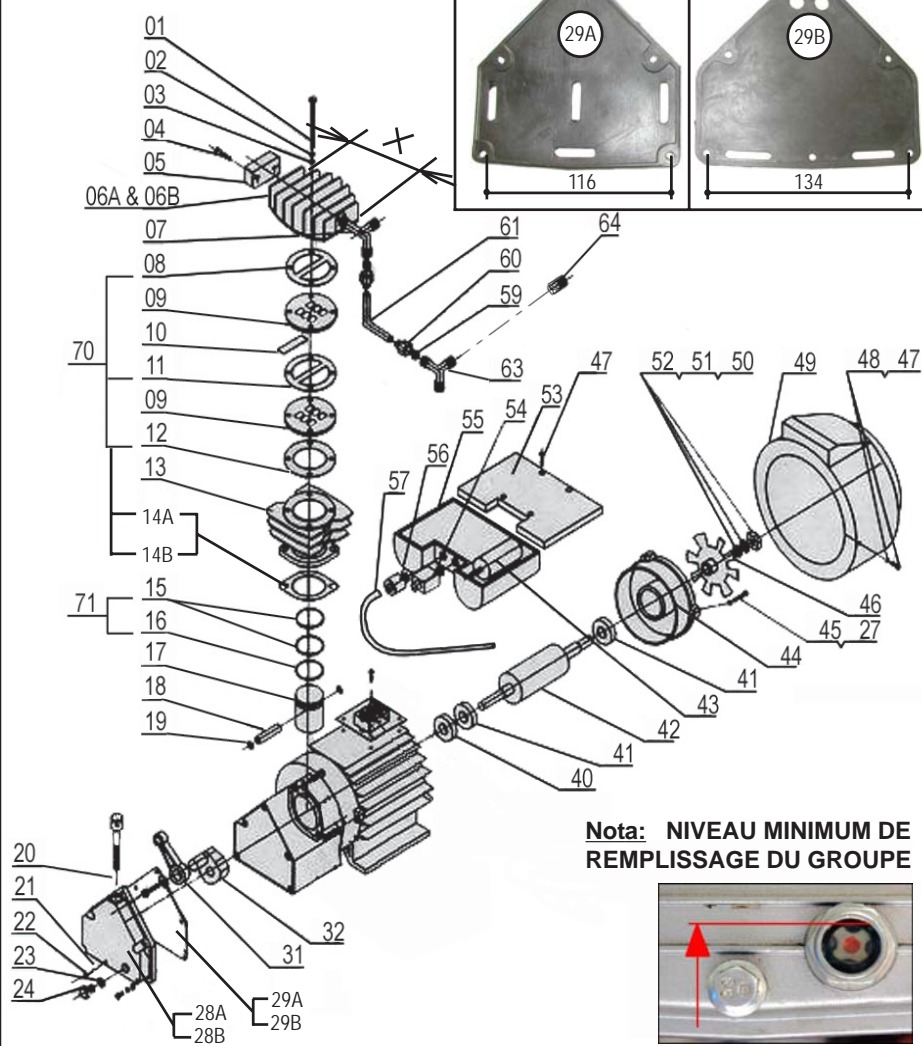
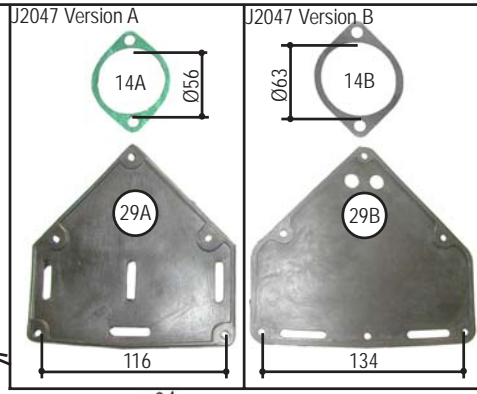
Directive européenne : 2006/42/CE - 97/23/CE ( Cette soupape a été classée selon l'annexe II § 2 et donc évaluée en fonction du module A)  
Cet accessoire de sécurité est destiné uniquement à équiper des récipients à pression simple ou équipements de catégorie I.

Règle appliquée : ISO 4126-1

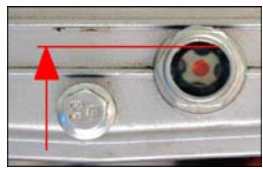
PRODIF S.A. 500 rue Clément Ader - 78532 BUC Cedex FRANCE

# J2047

## Compresseur coaxial - Coaxial compressor



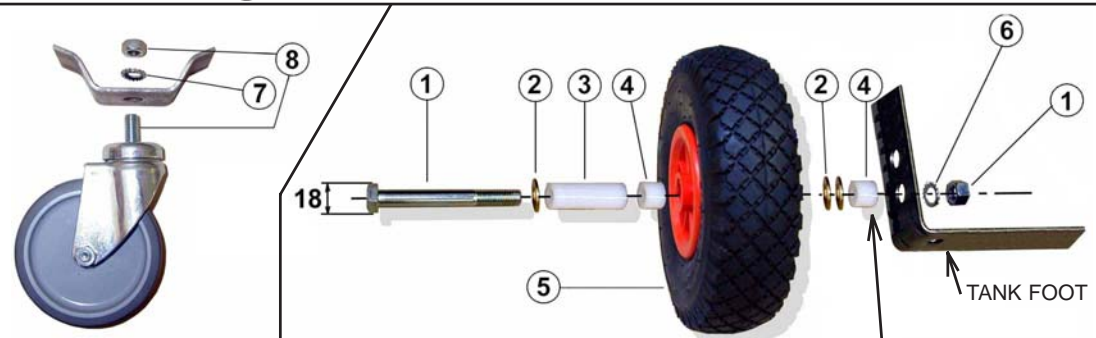
**Nota: NIVEAU MINIMUM DE REMPLISSAGE DU GROUPE**



| REP | CODE      | DESCRIPTION                |
|-----|-----------|----------------------------|
| 05  | J2047005  | Filtre à air               |
| 06A | J2047006A | Culasse ( X=100 )          |
| 06B | J2047006B | Culasse ( X=114 )          |
| 07  | J2047007  | Raccord en T               |
| 08  | J2047008  | Joint de culasse           |
| 09  | J2047009  | Plaque à clapet            |
| 10  | J2047010  | Clapet                     |
| 11  | J2047011  | Joint inter plaques        |
| 12  | J2047012  | Joint plaque / Cylindre    |
| 13  | J2047013  | Cylindre                   |
| 14A | J2047014A | Joint Cylindre / Carter    |
| 14B | J2047014B | Joint Cylindre / Carter    |
| 15  | J2047015  | Segment étanchéité (x2)    |
| 16  | J2047016  | Segment racleur (1)        |
| 17  | J2047017  | Piston                     |
| 18  | J2047018  | Axe de piston              |
| 19  | J2047019  | Circlips de piston         |
| 20  | J2047020  | Jauge d'huile              |
| 21  | J2047021  | Vis de purge               |
| 22  | J2047022  | Joint de vis de purge      |
| 23  | J2047023  | Joint de voyant d'huile    |
| 24  | J2047024  | Voyant d'huile             |
| 28A | J2047028A | Capot avant                |
| 28B | J2047028B | Capot avant                |
| 29A | J2047029A | Joint de capot             |
| 29B | J2047029B | Joint de capot             |
| 31  | J2047031  | Bielle                     |
| 32  | J2047032  | Villebrequin               |
| 40  | J2047040  | Joint d'étanchéité         |
| 41  | J2047041  | Roulement 6204-RZ2         |
| 42  | J2047042  | Rotor                      |
| 43  | J2047043  | Condensateur (x2)          |
| 44  | J2047044  | Capot arrière              |
| 46  | J2047046  | Ventilateur                |
| 49  | J2047049  | Protection de ventilateur  |
| 53  | J2047053  | Capot du repère 55         |
| 54  | J2047054  | Protection thermique       |
| 55  | J2047055  | Boîtier de condensateurs   |
| 56  | J2047056  | Presse étoupe              |
| 59  | J2047059  | Olive d'étanchéité         |
| 60  | J2047060  | Ecrou                      |
| 61  | J2047061  | Tube inter cylindres       |
| 62  | J2047062  | Stator 230V-50Hz-2850Tr/Mn |
| 63  | J2047063  | Raccord en T (Start valve) |
| 64  | J2047064  | Start valve                |
| 70  | J2047KJ   | Kit joint (08-11-12-14)    |
| 71  | J2047KS   | Kit segments (15-16)       |

**IMPORTANT :** Pour commander les pièces détachées du cylindre de compression, préciser la référence de votre cylindre J2047 suivi du code . **Ex: Pour cylindre J2047: Joint de culasse code J2047008**

## Montage des roues sur la cuve



| REF | CODE    | DESCRIPTION  |
|-----|---------|--|
| 1   | B12120  | Vis H M12x120 + Nut Hu M12   |
| 2   | RP12    | Rondelle plate MN Ø12  |
| 3   | 953350  | Entretoise longue Ø 12 x 19,8 Lg:61  |
| 4   | 951512  | Entretoise courte Ø 12 x 20 Lg:15  |
| 5   | 26020P  | Roue gonflable 3.00-4 (Ø260x20)<br><b>PRESSIION MAXIMUM 36 PSI (2,5 Bar)</b> |
| 6   | RE12    | Rondelle éventail AZ12   |
| 7   | RE10    | Rondelle éventail AZ10   |
| 8   | BTR1020 | Vis CHc M10x20 + Ecrou Hu M10  |

MONTAGE DANS LE TROU INFERIEUR