

D

Bedienungsanleitung für die  
**SICHERHEITSMISCHER**  
(Seite 1 - 16)

F

Manuel d'instruction des  
**BETONNIERES DE SECURITE**  
(Page 17 - 32)

NL

Gebruiksaanwijzing voor de  
**VEILIGHEID**

**ALTRAD SAINT DENIS**  
**SAV PIÈCES DÉTACHÉES**

Tél. 04 77 44 24 53/54

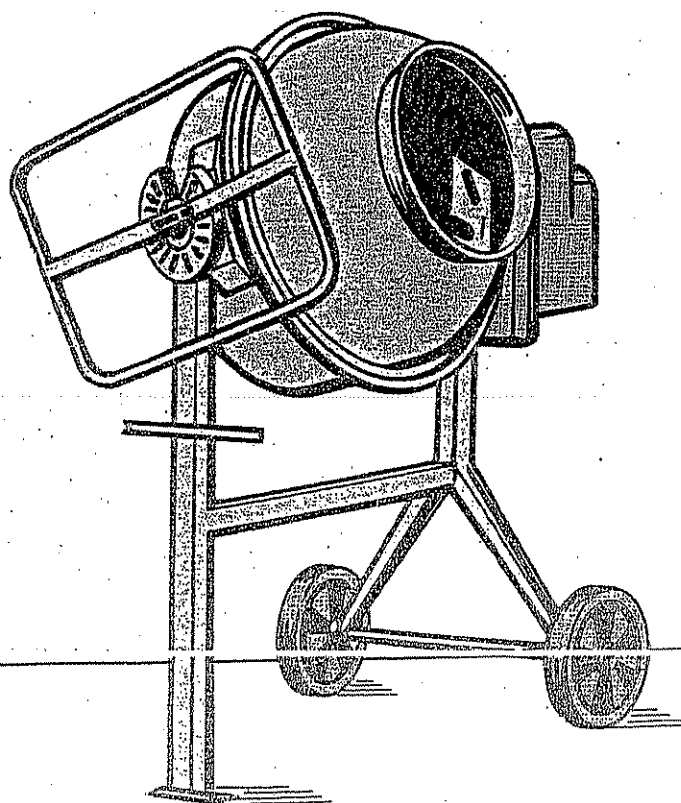
Fax 04 77 44 24 83

USINE N° 4

Rue de l'Industrie

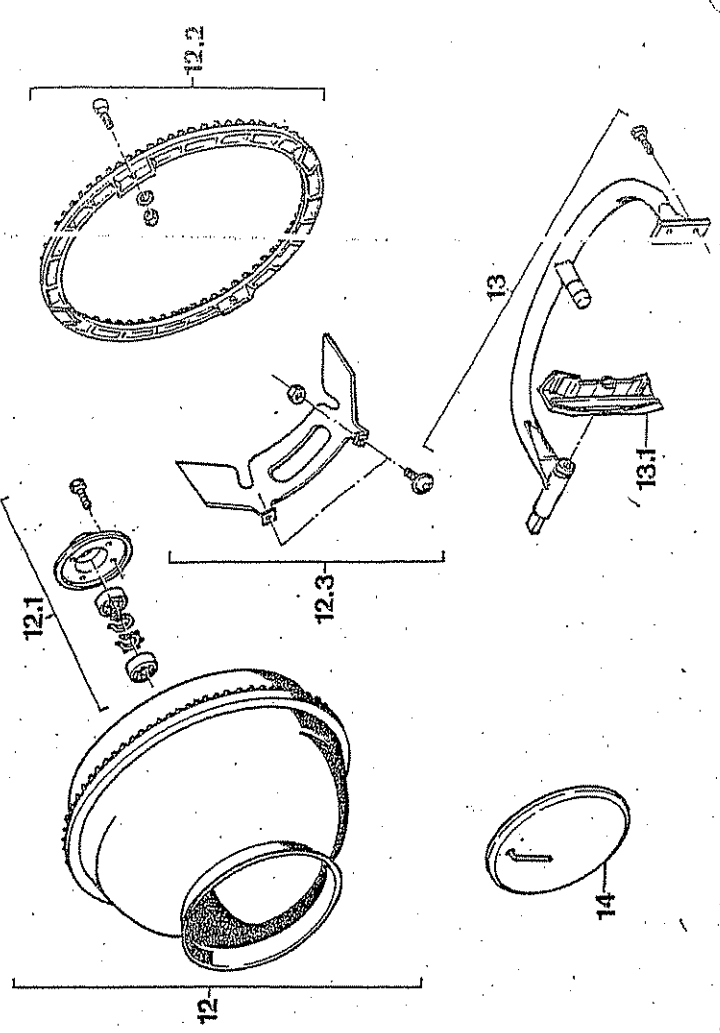
42750 ST DENIS DE CABANNE

**SM 165 S**



SM 165 S

Pos.	Désignation	nbre	réf. constructeur	réf. client
12	Cuve	1		
12.1	Roulement de cuve compl. <sup>a)</sup>	1		58 763
12.2	Couronne dentée compl. <sup>a)</sup>	1		53 270
12.3	Fourche à mélanger compl. <sup>a)</sup>	1		58 771
13	Etrier de support compl.	1		50 370
13.1	Revêtement de couronne dentée <sup>a)</sup>	1		58 770
14	Couvercle de fermeture	1		22 342
				32 029



<sup>a)</sup> inclus en pos. 12.

<sup>a)</sup> inclus en pos. 13

## Liste des pièces de rechange

Remarque: pour toute commande de pièces, indiquer impérativement le numéro de la pièce et le numéro de série de la bétonnière (voir plaque d'identification)

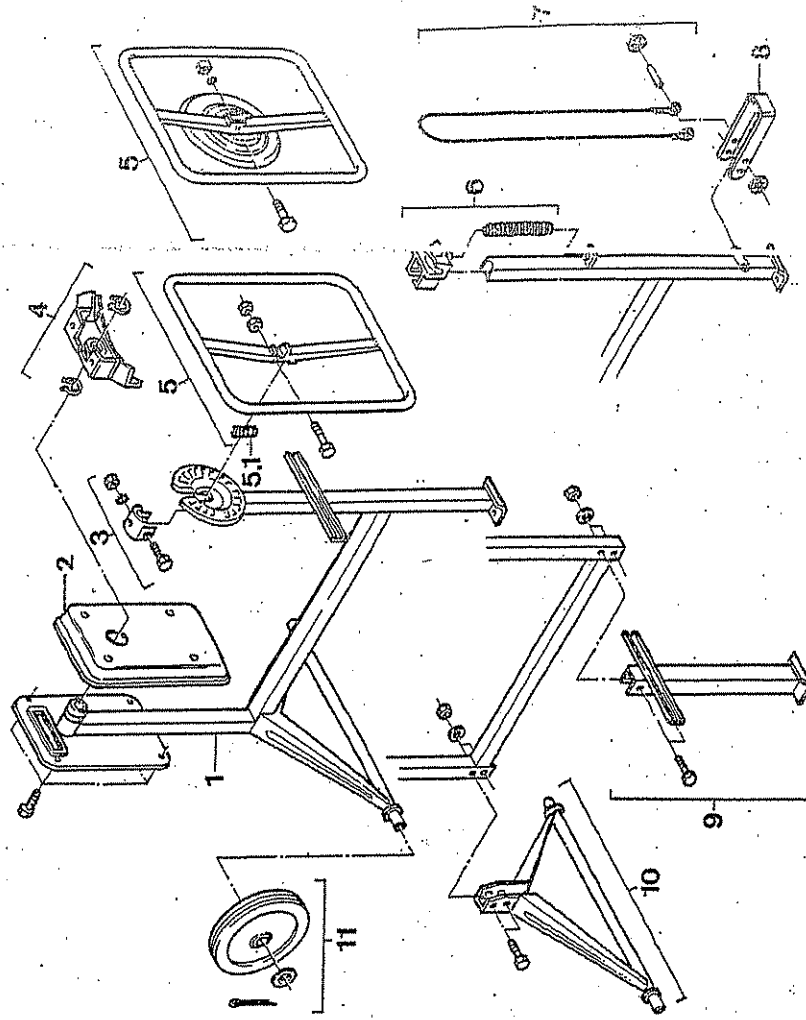
Exemple de command  
Numéro de pièce: 51  
Numéro de série: 82

1 145 S

SM 165 S

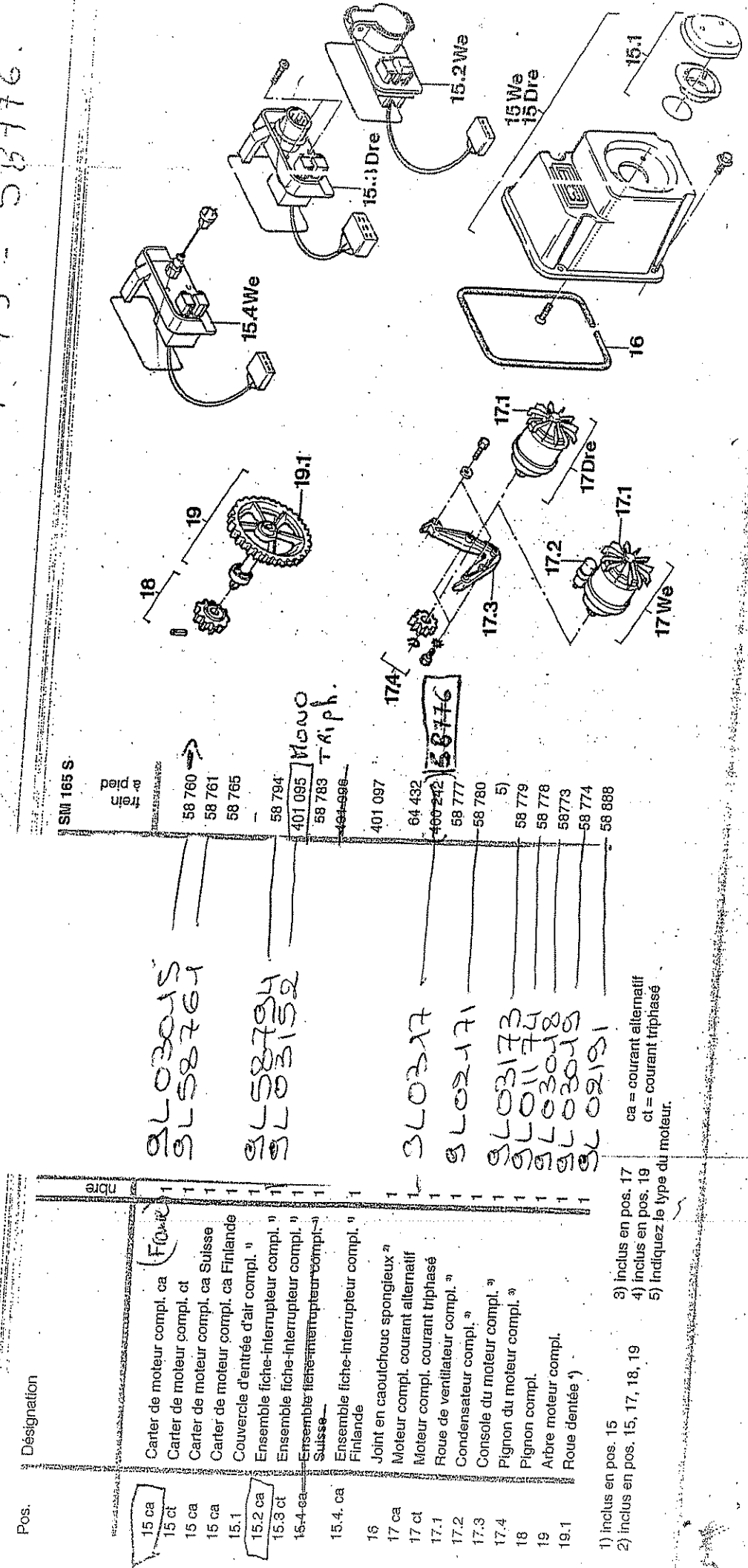
Pos	Désignation	nbre *	Pos	Désignation	nbre
1	Châssis	1	1	1	1
2	Couvercle de sortie d'air compl.	1	2	51	1
3	Coilier de serrage compl.	1	3	52	1
4	Revêtement de pignon compl.	1	4	53	1
5	Volant compl.	1	5	54	1
5.1	Ressort **	1	5.1	55	1
6	Ressort avec sabot de frein Valable à partir du no. de machine 940 914 162	1	6	56	1
7	Câble de frein avec access.	1	7	57	1
8	Pédale compl.	1	8	58	1
9	Pied pivotant avec vis de fixation	1	9	59	1
10	Axe pivotant avec vis de fixation	1	10	60	1
11	Roue compl.	1	11	61	1

\*\* inclus en pos. 5



Le moteur SM 165 S

est le même que le  
125 F 145 = 58776.



SM 165 S

à pied  
à train

58 760	58 761	58 765	58 794	401 095	58 788	401 097	64 432	58 777	58 760	58 779	58 778	58 773	58 774	58 888
ca	ct	ca	ca	ca	ca	ca	ca	ca	ca	ca	ca	ca	ca	ca
58776	58776	58776	58776	58776	58776	58776	58776	58776	58776	58776	58776	58776	58776	58776

Pos.	Désignation	nbre
15 ca	Cartier de moteur compl. ca	1
15 ct	Cartier de moteur compl. ct	1
15 ca	Cartier de moteur compl. ca Suisse	1
15 ca	Cartier de moteur compl. ca Finlande	1
15.1	Couvercle d'entrée d'air compl. 1)	1
15.2 ca	Ensemble fiche-interrupteur compl. 1)	1
15.3 ct	Ensemble fiche-interrupteur compl. 1)	1
15.4 ca	Ensemble fiche-interrupteur compl. 1) Suisse	1
15.4. ca	Ensemble fiche-interrupteur compl. 1) Finlande	1
16	Joint en caoutchouc spongieux 2)	1
17 ca	Moteur compl. courant alternatif	1
17 ct	Moteur compl. courant triphasé	1
17.1	Roue de ventilateur compl. 3)	1
17.2	Condensateur compl. 3)	1
17.3	Console du moteur compl. 3)	1
17.4	Pignon du moteur compl. 3)	1
18	Pignon compl.	1
19	Aibre moteur compl.	1
19.1	Roue dentée 4)	1

1) inclus en pos. 15  
 2) inclus en pos. 15, 17, 18, 19  
 3) inclus en pos. 17  
 4) inclus en pos. 19  
 5) Indiquez le type du moteur.  
 ca = courant alternatif  
 ct = courant triphasé

9L03015  
 9L58761  
 9L58794  
 9L03171  
 9L03173  
 9L01171  
 9L03018  
 9L03019  
 9L02191