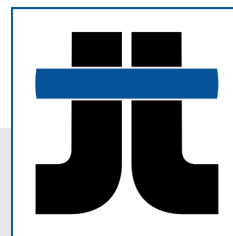


# CLEMAN®

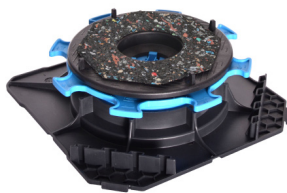
## PLOTS POUR TERRASSE DALLES



Jouplast®

 Fabricant Français

[www.jouplast.com](http://www.jouplast.com)



CLEMAN® Standard



CLEMAN® Autonivelant



Suggestion d'utilisation



Suggestion d'utilisation



Suggestion d'utilisation

- › Réglage précis manuellement avec l'écrou et de finition avec la clé d'ajustement.
- › Pas de travaux lourds de terrassement.
- › Mise en oeuvre simple et rapide.

*Produits destinés à la construction de terrasse à usage piéton uniquement.*

## RECOMMANDATIONS

Le dallage utilisé doit être autoportant.

### › CLASSIFICATION DES DALLES MINÉRALES

- › T7 en terrasses privatives, si la hauteur des plots est  $\leq 0,15$  m.
- › T11 en terrasses collectives ou en terrasses accessibles au public, ou privatives si la hauteur des plots est  $> 0,15$  m.
- › F+.

**RESPECTER LES PRÉCONISATIONS DU FABRICANT DU DALLAGE, ET CALCULER LE NOMBRE DE PLOTS PAR M<sup>2</sup> SUIVANT USAGE.**

### › SENS DE POSE

D'un point de vue esthétique, préférer les coupes contre les murs (dalles pleines vers l'extérieur).

### › UTILISATION POSSIBLE AVEC DES CAILLEBOTIS BOIS.

### › DANS LE CAS DE POSE SUR UNE ETANCHÉITÉ, SE CONFORMER AU DTU 43.1.

### › POUR LE SUPPORT (DALLE BETON, ...), PRÉVOIR UNE INCLINAISON DE 1 CM PAR MÈTRE LINÉAIRE AFIN D'ÉVITER TOUTE STAGNATION DES EAUX DE PLUIE.

### › SUR UN SUPPORT BÉTON LISSE, PRÉVOIR DE METTRE UN TAPIS D'ISOLATION SOUS LE PLOT.

### › RÉALISATION D'UNE TERRASSE AVEC DES PLOTS CLEMAN® AUTONIVELANTS:

Nous préconisons la pose d'une rangée de plots Cleman® standards en contre façade à la place des plots Cleman® autonivelants afin de stabiliser les dalles au niveau des seuils de portes et de portes-fenêtres.

Si et seulement si, la finition latérale de la terrasse n'est pas prévue ou impossible, nous préconisons également la pose d'une rangée de plots Cleman® standards en périphérie pour stabiliser les dalles.

## LEXIQUE

### CALEPINAGE :

Faire un calepinage consiste à réaliser un plan détaillé reproduisant, à une échelle réduite, l'assemblage de différents éléments. Par exemple, s'il s'agit de réaliser un carrelage comportant des éléments de différentes couleurs, disposés dans un ordre bien défini. Le calepinage permet notamment de déterminer le nombre, l'emplacement et l'ordre des carreaux.

**La sécurité avant tout !** Le port de lunettes de sécurité ainsi que de gants de protection est recommandé.



### Les outils nécessaires pour la réalisation d'une terrasse dalles :

- Un niveau à bulles

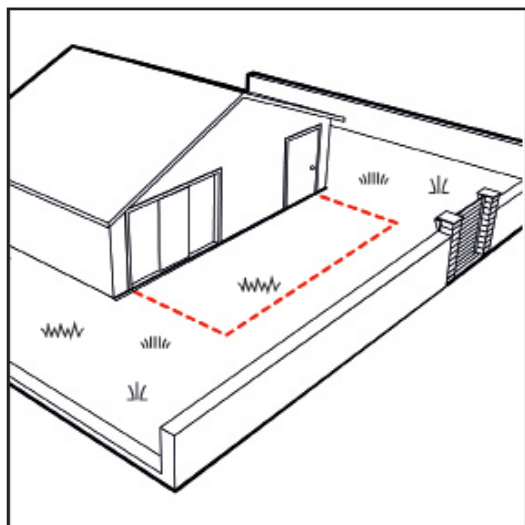


### Le conseil du Pro :

Les outils suivants peuvent également être utilisés :

- Règle de maçon
- Cordeau à tracer
- Pose dalles
- Scie à eau
- Laser
- Une plaque vibrante pour stabiliser le sol avant la pose

## ÉTAPES DE POSE



1

### DÉLIMITATION DE LA ZONE

› Délimiter l'emplacement de la future terrasse.



#### Le conseil du Pro

› Vérifier votre plan : sens, coupes, départ...

2

### PRÉPARATION DU SUPPORT

2 cas de figures :



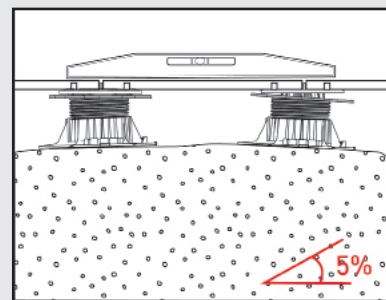
#### Le conseil du Pro

› Vérifier que la zone soit propre et que le sol soit stabilisé.

Sur terrain brut :

› Décaisser le sol de sa terre meuble végétale sur environ 15 cm.

› En cas de pente légère (jusqu'à 5%), il n'est pas nécessaire de corriger le niveau. Utiliser le **plot Cleman® autonivelant** qui compensera cette pente pour avoir une terrasse plane.



› Déposer un géotextile.

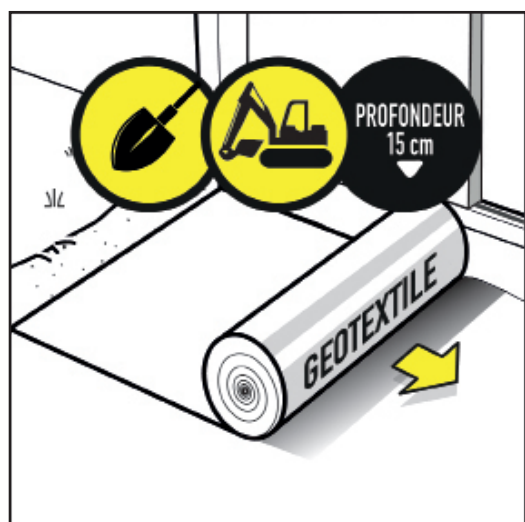
› Réaliser une couche de fondation drainante composée d'un concassé 30/60 ou 40/80.

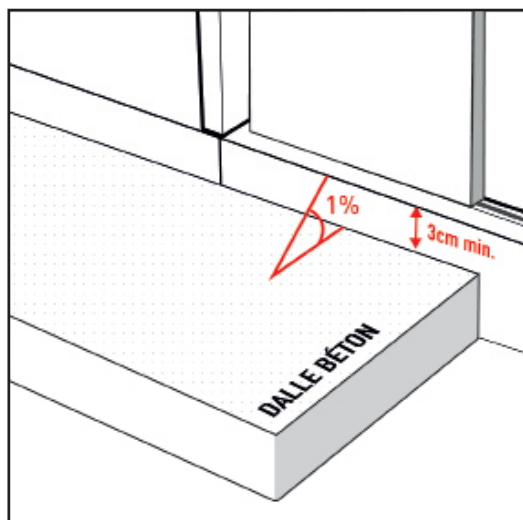
› Compacter à l'aide d'une plaque vibrante.

#### Le conseil du Pro



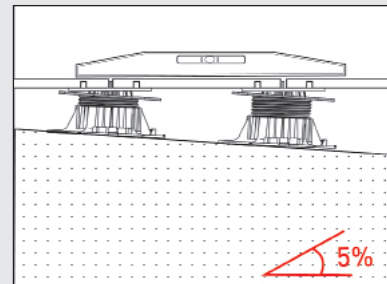
› Lors du terrassement, et suivant la nature du sol, une 2<sup>ème</sup> couche dite «supérieure» peut être réalisée en déposant un géotextile et une couche de gravier de type 5/15.





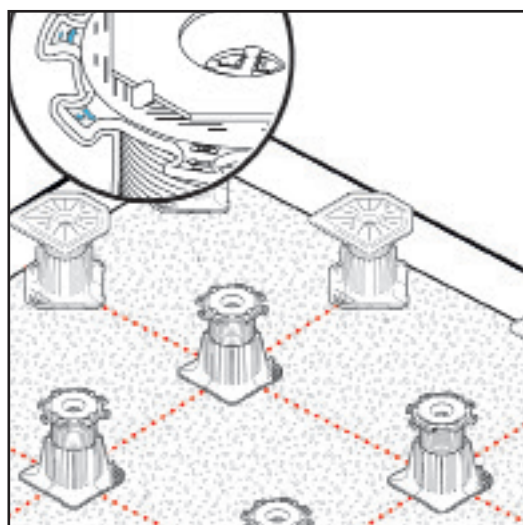
## Sur dalle béton :

- › Vérifier les hauteurs disponibles aux seuils.
- › Prévoir 3 cm minimum.
- › Si la dalle présente une pente, utiliser le **plot Cleman® autonivelant** qui la compensera jusqu'à 5%. De même, si la dalle présente des aspérités.



### Le conseil du Pro

- › Sur une dalle béton lisse, ajouter un tapis d'isolation sous les plots.



## 3

### EMPLACEMENT DES PLOTS

- › Positionner les plots directement au sol en respectant le plan de calepinage\*.



### Le conseil du Pro

- › Un pré réglage des plots peut être réalisé.
- › Utiliser votre cordeau à tracer.

\* voir lexique

## 4

### MISE EN PLACE DU REVÊTEMENT

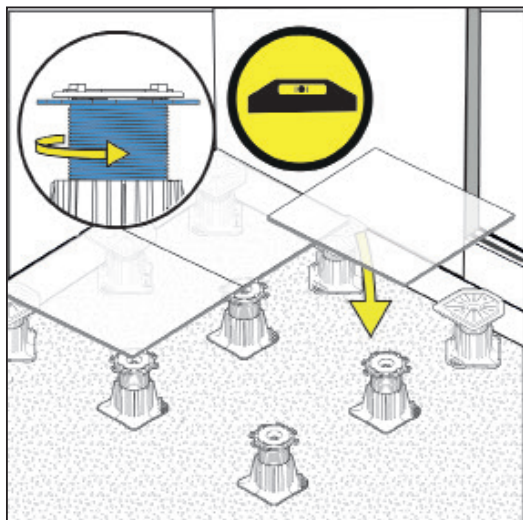
› Poser les dalles minérales contre les écarteurs.

#### Le conseil du Pro :



› Pose décalée : casser les écarteurs dont vous n'avez pas besoin.

› Utiliser votre laser pour vérifier votre point de référence.



## 5

### RÉGLAGE DES PLOTS

› Tourner l'écrou à la main pour régler la hauteur du plot jusqu'au niveau souhaité.

## 6

### FINITION LATÉRALE DE LA TERRASSE

Placer les plots en périphérie de la terrasse en veillant que les supports pour l'habillage latéral soient positionnés vers l'extérieur.

› Placer la plaque à dalle sur la tête du plot.

› Apposer des points de colle PU à l'emplacement des pièges à colle : sur la languette du support habillage latéral et sur la plaque à dalle.

› Poser la plinthe sur le support habillage latéral et presser la contre la colle. Maintenir quelques secondes. En séchant, la colle offrira une prise mécanique qui maintiendra définitivement la plinthe.

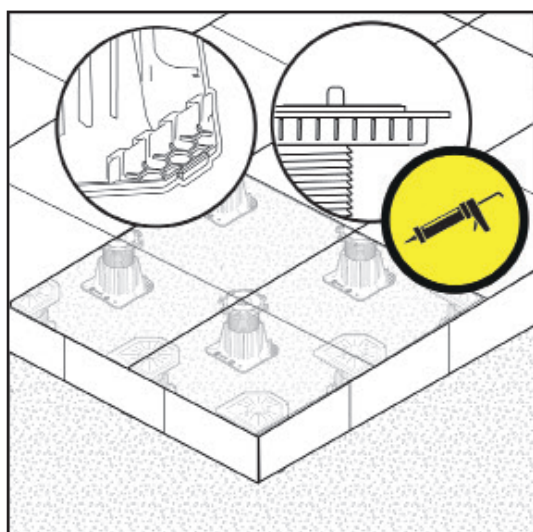
Si la plinthe est plus large que l'espace prévu, la butée sur le devant est sécable.

› Poser la dalle du dessus contre les écarteurs prévus.



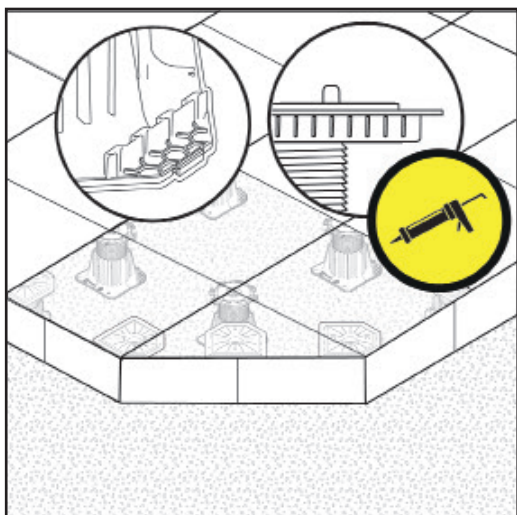
#### Le conseil du Pro

› Il est fortement conseillé de réaliser les coupes de champ une fois le revêtement supérieur posé.



## 7

### FINITION SPECIFIQUE : ANGLE A 45°



- › Positionner les plots afin que les supports habillage latéral soit utilisables.
- › Placer les plaques à dalles sur les têtes de plot.
- › Placer un plot intermédiaire qui viendra supporter les plinthes à leur jonction.
- › Appliquer des points de colle sur les pièges à colle des plaques à dalle et des supports habillage. Presser les plinthes contre la colle et maintenir quelques secondes. En séchant, la colle offrira une prise mécanique qui maintiendra définitivement la plinthe.

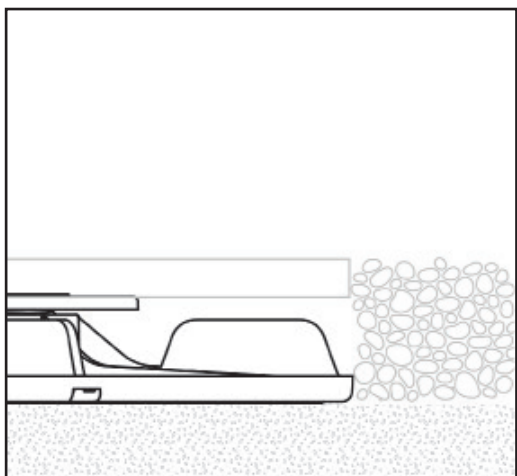
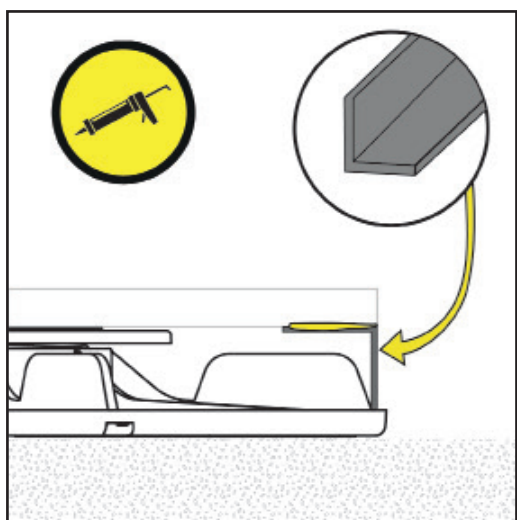
#### Le Conseil du Pro



- › Pour les angles, prévoir des coupes à 45° pour les plinthes aux extrémités en contact avec les autres plinthes à l'oblique.
- › D'un point de vue esthétique, couper des plinthes de dimension égale.

## 8

### FINITION LATÉRALE AVEC DES PLOTS DE FAIBLE HAUTEUR : CLEMAN® 28/40



La hauteur des plots est trop faible pour envisager un habillage latéral avec plinthe céramique découpée. D'autres solutions sont envisageables :

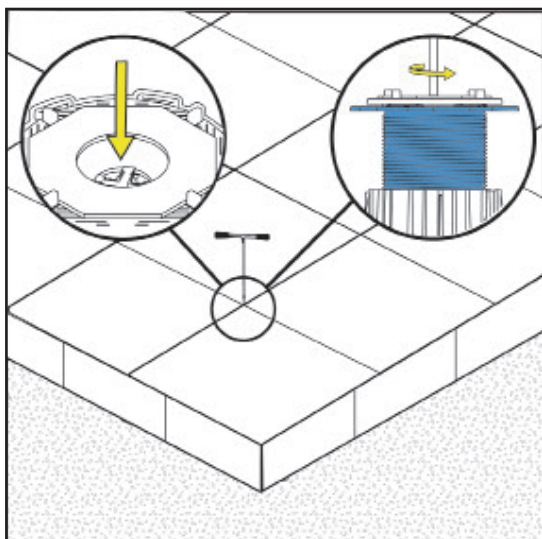
- › A l'aide d'une colle PU, coller un profilé aluminium en L sous les dalles en périphérie pour cacher les plots. Plusieurs tailles sont disponibles pour s'adapter aux besoins. (Profilés disponibles chez les revendeurs spécialisés ou en grande surface de bricolage)

- › Pour les très faibles hauteurs, réaliser un lit de gravier tout autour de la terrasse.

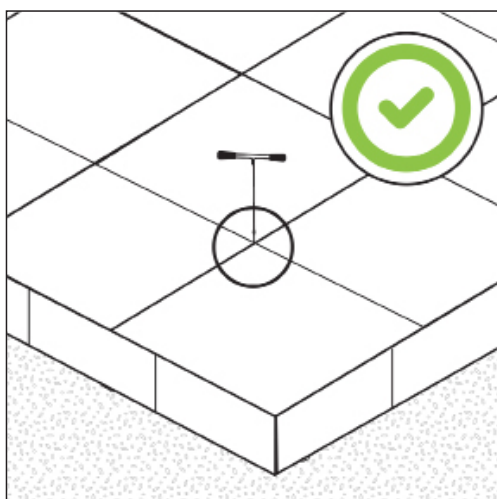
9

## FIN DE CHANTIER - UTILISATION DE LA CLÉ

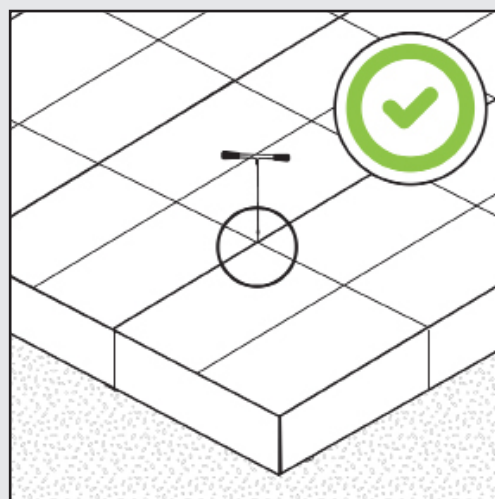
- › Une fois les dalles positionnées, un réglage de finition peut être effectué à l'aide de la clé Cleman®.
- › Insérer la clé à l'intersection des dalles et ajuster la hauteur en tournant vers la gauche pour monter et vers la droite pour abaisser la hauteur de l'installation.



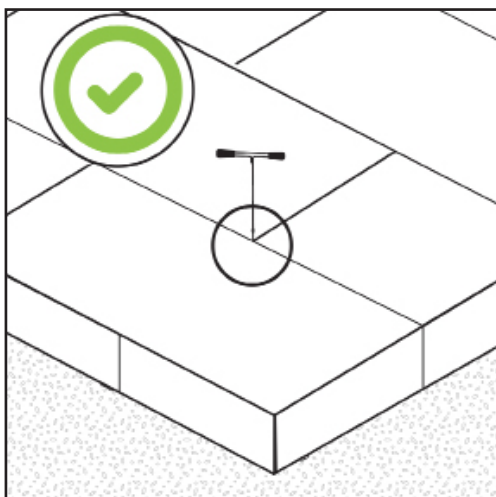
Utilisation en pose droite avec un dallage de format carré



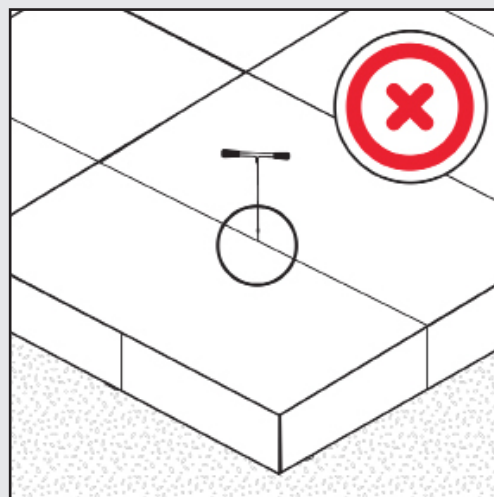
Utilisation en pose droite avec un dallage de format lame



Utilisation en pose décalée

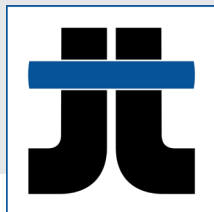


Pas d'utilisation possible avec les plots situés dans la grande longueur



# CLEMAN®

## POUR TERRASSE DALLES



**Jouplast®**



Depuis 1986, **JOUPLAST®** est le **premier fabricant français, leader des plots de terrasses.**

Aujourd'hui, notre offre va au-delà des terrasses et cible l'aménagement extérieur dans son ensemble.

La réputation des produits **JOUPLAST®** est le résultat d'une forte expertise de notre équipe technique, et d'une volonté à répondre aux exigences et besoins des professionnels de l'aménagement extérieur.

**JOUPLAST®** est la marque commerciale de :



**NOTRE SOUHAIT : PERMETTRE AUX UTILISATEURS UN MAXIMUM DE LIBERTÉ ET DE PRATICITÉ DANS LA CRÉATION ET LA CONCEPTION DE LEURS PROJETS.**

[www.jouplast.com](http://www.jouplast.com)

