



LA VIS **TK3**

Elle allie une forte vitesse de vissage et un fort pouvoir d'extraction pour un résultat à la hauteur des attentes de la profession.

- ◆ Utilisable dans des chevilles nylon
- ◆ Montage sur ferrures sans surépaisseur
- ◆ Adaptée à tous travaux de menuiserie



Crantage sous tête pour une finition parfaite et **une insertion dans les ferrures sans sur épaisseur**



Moletage pour réduire la résistance, augmenter la rapidité de vissage et **réduisant le couple de vissage**



Filet asymétrique pour **Augmenter la résistance à l'arrachement**



Pointe foret pour une amorce plus rapide
Capable de percer de faibles épaisseurs d'acier

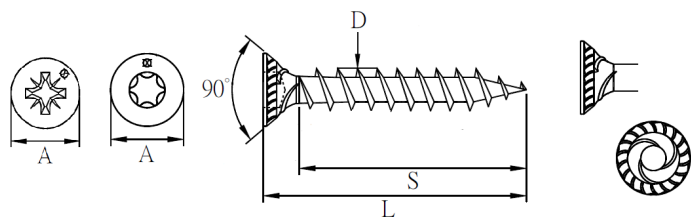
BOITAGE QUALITATIF & ADAPTÉ
EMBOUT TX OU PZ INCLUS



- ▶ Sans chrome 6
100% recyclable
- ▶ Performante et rapide :
Economise vos batteries

Tête Fraisée Filetage Total - Torx ou Pozi - Zingué

Torx : code 3555 - Pozi : code 3558



Diam	3	3,5	4	4,5	5	6
A	5,60 - 6,00	6,60 - 7,00	7,00 - 7,50	8,00 - 8,50	9,00 - 9,50	11,50 - 12,00
D	3,02 - 3,17	3,51 - 3,69	4,09 - 4,30	4,48 - 4,71	5,07 - 5,33	6,04 - 6,35
S	Total	Total	Total	Total	Total	Total
L	13 à 40	16 à 50	16 à 60	20 à 60	20 à 70	30 à 80
Embout	T10 ou Pz1	T10 ou Pz2	T15 ou Pz2	T20 ou Pz2	T25 ou Pz2	T30 ou Pz3

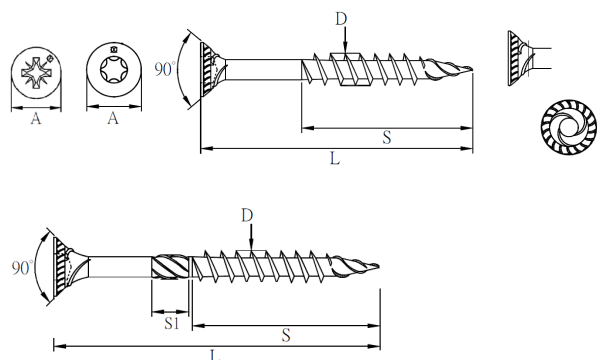
Diam Long	3	3,5	4	4,5	5	6
10	500*					
13	500					
16	500	500	500			
20	500	500	500	500	500	
25	500	500	500	500	500	
30	500	500	500	500	500	250
35	500	500	500	500	500	250
40	500	500	500	500	500	250
45		500	500	500	250	250
50		500	500	500	250	250
60			250	250	250	200
70					250	200
80						200

* : en Pozi uniquement

Spécial Menuisier

Tête Fraisée Filetage partiel - Torx ou Pozi - Zingué

Torx : code 3554 - Pozi : code 3559



Diam Long	3,5	4	4,5	5	6
35	500	500	500*		
40	500	500	500		
45	500	500	500		
50	500	500	500	250	
60		250	250	250	200
70		250	250	250	200
80			250	200	200
90				200	100
100				200	100
110					100 ¹
120					100 ¹
140					100 ¹
160					100 ¹
180					100 ¹
200					100 ¹

* : en Torx uniquement 1 : en Pozi uniquement

Diam	3,50	4,00	4,50	5,00	6,00
A	6,60 - 7,00	7,00 - 7,50	8,00 - 8,50	9,00 - 9,50	11,50 - 12,00
D	3,51 - 3,69	4,09 - 4,30	4,48 - 4,71	5,07 - 5,33	6,04 - 6,35
Molet.	non	Oui si L>60	Oui si L>60	Oui si L>60	oui
S pour L=35	22,5 - 25,5	22,5 - 25,5	22,5 - 25,5	-	-
L=40	22,5 - 25,5	22,5 - 25,5	22,5 - 25,5	-	-
L=45	28,5 - 31,5	28,5 - 31,5	28,5 - 31,5	-	-
L=50	28,5 - 31,5	28,5 - 31,5	28,5 - 31,5	28,5 - 31,5	-
L=60	-	34,5 - 37,5	34,5 - 37,5	34,5 - 37,5	34,5 - 37,5
L=70	-	40,5 - 43,5	40,5 - 43,5	40,5 - 43,5	40,5 - 43,5
L=80	-	-	48,5 - 51,5	48,5 - 51,5	48,5 - 51,5
L=90	-	-	-	58,5 - 61,5	58,5 - 61,5
L=100	-	-	-	58,5 - 61,5	58,5 - 61,5
L=120	-	-	-	-	66,5 - 69,5
Embout	T10	T15	T20	T25	T30

Diam	3,50	4,00	4,50	5,00	6,00
A	6,60 - 7,00	7,00 - 7,50	8,00 - 8,50	9,00 - 9,50	11,50 - 12,00
D	3,51 - 3,69	4,09 - 4,30	4,48 - 4,71	5,07 - 5,33	6,04 - 6,35
Molet.	non	Oui si L>60	Oui si L>60	Oui si L>60	oui
S pour L=35	22,5 - 25,5	22,5 - 25,5	-	-	-
L=40	22,5 - 25,5	22,5 - 25,5	22,5 - 25,5	-	-
L=45	28,5 - 31,5	28,5 - 31,5	28,5 - 31,5	-	-
L=50	28,5 - 31,5	28,5 - 31,5	28,5 - 31,5	28,5 - 31,5	-
L=60	-	34,5 - 37,5	34,5 - 37,5	34,5 - 37,5	34,5 - 37,5
L=70	-	40,5 - 43,5	40,5 - 43,5	40,5 - 43,5	40,5 - 43,5
L=80	-	-	48,5 - 51,5	48,5 - 51,5	48,5 - 51,5
L=90	-	-	-	52,5 - 55,5	52,5 - 55,5
L=100	-	-	-	52,5 - 55,5	52,5 - 55,5
L=110	-	-	-	-	-
L=120	-	-	-	52,5 - 55,5	52,5 - 55,5
L=140	-	-	-	-	62,5 - 65,5
L=160	-	-	-	-	62,5 - 65,5
L=180	-	-	-	-	62,5 - 65,5
L=200	-	-	-	-	62,5 - 65,5
Embout	n°2	n°2	n°2	n°2	n°3