

# PIECES DETACHEES

## MODELE HM1810

REP	REFERENC	DESIGNATION	QTE	NOTE
001	322566-3	ETANCHIETE HM1800	1	
002	211256-2	ROULEMENT A BILLES 6203LLB	1	
003	267706-5	RONDELLE 17	1	
004	516922-9	INDUIT INC. 1-3,5,6	1	
005	681646-7	RONDELLE ISOLANTE	1	
006	211087-9	ROULEMENT A BILLES 6200DDW	1	
007	263002-9	CHEVILLE CAOUTCHOUC 4	4	
008	154586-7	CARCASSE MOTEUR B	1	
009	191957-7	JEU DE CHARBON CB-204 (206)	1	
010	643710-2	BOUCHON PORTE CHARBON 7-18	2	
011	317899-9	PALIER DE ROULEMENT	1	
012	265366-7	VIS TETE HEX CREUSE M6X22	4	
013	240024-6	VENTILATEUR 100 <=241854-8	1	
014	253165-9	RONDELLE PLATE 8	1	
015	931402-8	ECROU HEXAGONAL M8	1	
016	265344-7	VIS HEX M5X85	2	
017	628943-0	INDUCTEUR HM1810	1	
018	414787-2	CARTER DE MOTEUR A	1	
019	254001-2	CLAVETTE WOODR M4X13	2	
020	213507-9	O'RING 40	1	
021	256151-9	GOUPILLE 5	1	
022	154585-9	CARTER D'ENGRENAGE INC. 20,28	1	
023	211209-1	ROULEMENT A BILLES 6202	1	
024	226251-9	PIGNON 22	1	
025	254001-2	CLAVETTE WOODR M4X13	2	
026	211361-5	ROULEMENT A BILLES 6305LLB	1	
027	213476-4	JOINT 35	1	
028	213721-7	O'RING 61	1	
029	213806-9	O'RING 90	1	
030	154588-3	VILEBREQUIN CPL	1	
031	318027-9	CARTER MOTEUR HM1810	1	
032	263002-9	CHEVILLE CAOUTCHOUC 4	1	
033	419262-3	BOUCHON DE CARTER DE MANIVELLE	1	
034	419263-1	COUVERCLE DE BOUCHON	1	
035	221793-8	PIGNON 50	1	
036	211209-1	ROULEMENT A BILLES 6202	1	
037	922496-4	VIS TETE CREUSE M8X75	4	
038	418415-1	POIGNEE LATERALE	1	
039	922353-6	VIS HEXAGONAL M6X30	4	
040	317902-6	PALIER DE ROULEMENT	1	
041	211214-8	ROULEMENT A BILLES 6302	1	
042	961060-6	CIRCLIP MOD S EXT 20	1	
043	226242-0	PIGNON 47	1	
044	331416-1	DOUILLE 25	1	
045	962301-3	CIRCLIP MOD S EXT 62	1	
046	922331-6	VIS TETE CREUSE M6X20	4	
047	941152-7	RONDELLE PLATE M6	4	
048	419324-7	CARTER DE MOTEUR HM1810	1	
049	267296-8	RONDELLE PLATE 63	1	
050	324580-5	ENTRETOISE	1	
051	212358-7	ROULEMENT AIGUILLES 2520	1	
052	322476-4	BIELLE	1	
053	213662-7	O'RING 55	1	
054	324536-8	PISTON	1	
055	268130-5	GOUPILLE 15	1	
056	213666-9	O'RING 52	1	
057	331694-3	PISTON 62	1	
058	213666-9	O'RING 52	1	
059	324546-5	ENCLUME	1	

# PIECES DETACHEES

## MODELE HM1810

REP	REFERENC	DESIGNATION	QTE	NOTE
060	418949-4	ENTRETOISE 68	1	
061	154589-1	BALANCIER CPL	1	
062	418949-4	ENTRETOISE 68	1	
063	212075-9	ROULEMENT A BILLE 1010	1	
064	154946-3	BIELLE	1	
065	213855-6	O'RING 95	1	
066	318028-7	BOITE MANIVELLE	1	
067	922331-6	VIS TETE CREUSE M6X20	4	
068	267297-6	RONDELLE PLATE 65	1	
069	212701-0	ROULEMENT AIGUILLES 7025	1	
070	154587-5	MANIVELLE CPL	1	
071	331718-5	ENTRETOISE	1	
072	267297-6	RONDELLE PLATE 65	1	
073	962354-2	CIRCLIP	1	
074	213765-7	ANNEAU 78	1	
075	418952-5	STOPPEUR	1	
076	266464-0	BOULON M5X16	2	
077	345569-0	PLAQUE HM1810	1	
078	256151-9	GOUPILLE 5	1	
079	450347-6	BOUCHON	1	
080	162241-7	JOINT	1	
081	318354-4	CYLINDRE	1	
082	942301-9	RONDELLE 12	4	
083	922677-0	VIS HEX M12X55	4	
084	213660-1	O'RING 53	1	
085	322548-5	CYLINDRE B	1	
086	262050-5	ANNEAU CAOUTCHOUC 54	1	
087	951272-9	RESSORT 8-40	2	
088	324238-6	AXE	1	
089	324236-0	FIXATION DE L'OUTIL	1	
090	256219-1	GOUPILLE 4	2	
091	322477-2	SUPPORT DE FIXATION	2	
092	233083-7	RESSORT	2	
093	322560-5	BAGUE D'ARRET	2	
094	265989-1	VIS HEX M12X45	4	
095	253989-3	RONDELLE GROWER 12	4	
096	324539-2	PORTE OUTIL 29	1	
097	213755-0	O'RING 75	1	
098	213517-6	X'RING 40	1	
099	324545-7	VIS	1	
100	213667-7	O'RING 60	1	
101	324541-5	BAGUE D'ARRET	1	
102	695123-3	POWER SUPPLY CORD 1.5-2-4.0	1	
103	682546-4	MANCHON CABLE COURT 2FIL	1	
104	631671-8	TEMOIN	1	
105	638378-7	CONNECTEUR TEMOIN	1	
106	418951-7	VOYANT DIODE INFO	1	
107	317901-8	CARTER ARRIERE	1	
108	922366-7	VIS TETE HEX. M6X45	4	
109	861399-6	PLAQUE NOM HM1810	1	
110	418954-1	CAPOT CARCASSE	1	
111	419044-3	BASE DE POIGNEE HM1800	1	
112	685700-9	BUTEE CAOUTCHOUC	1	
113	685722-9	GAINÉ MOUSSE	1	
114	688131-1	TORRE FERRITE	1	
115	687053-2	BARRETTE FIXATION 20MM	1	
116	265995-6	VIS 4X18	2	
117	645200-1	CONDENSATEUR ANTIPARASITES	1	
118	685722-9	GAINÉ MOUSSE	1	
119	654554-5	TERMINAL	2	
120	265535-0	VIS M6X65 HEXA	4	

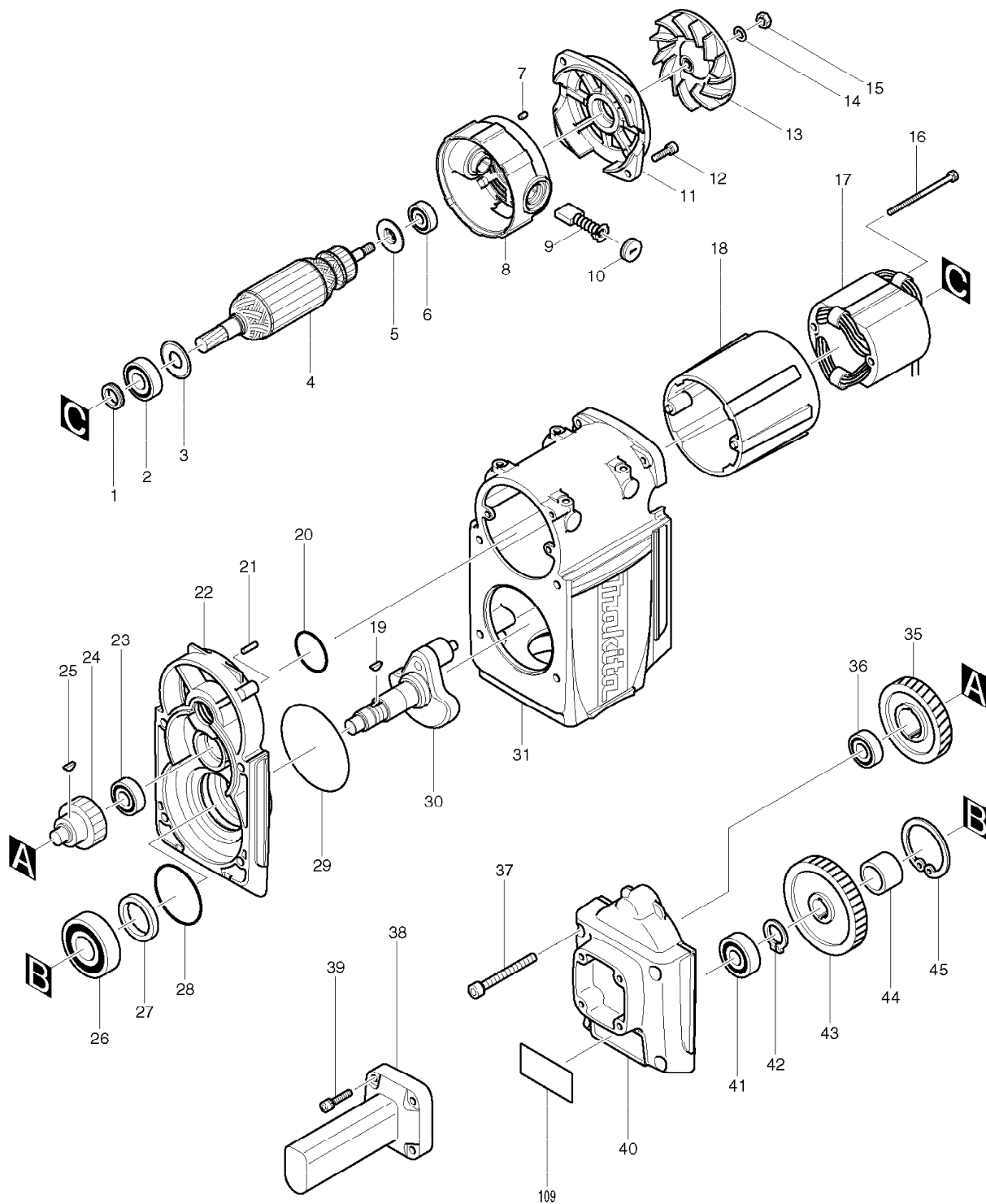
# PIECES DETACHEES

## MODELE HM1810

REP	REFERENC	DESIGNATION	QTE	NOTE
121	941152-7	RONDELLE PLATE M6	4	
122	418333-3	POIGNEE HM1800	1	
123	418332-5	LEVIER D'INTERR	1	
124	421850-4	PLAQUE CONTRE POUSSIERE	1	
125	256206-0	AXE 4	1	
126	345355-9	SUPPORT	1	
127	265995-6	VIS 4X18	2	
128	651131-4	INTERR. C3D-15MS	1	
129	419045-1	CACHE INTERRUPTEUR	1	
130	265995-6	VIS 4X18	2	
131	685718-0	BLOC DE MOUSSE	1	
133	213373-4	O'RING 22 6821/22/23/24/25	1	
134	819213-0	ETIQUETTE MAKITA	1	
135	265995-6	VIS 4X18	1	
136	424132-3		2	
137	819352-6		1	
A01	783203-8	CLE BTR 5	1	

# VUES ECLATEES

MODELE HM1810



# VUES ECLATEES

MODELE HM1810

