

CAPACITÉ PAR PANNEAU	80 kg
ÉPAISSEUR PANNEAU	20-40 mm
TYPES PANNEAUX	bois, aluminium, pvc ...
RAIL	ALUMINIUM
DÉPLACEMENT	DROIT

## MONTURES &amp; ACCESSOIRES

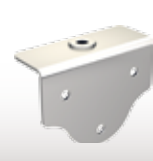
Référence	Désignation
11218 HCX	Monture équipée de 4 galets, axes montés sur roulements à billes, vis M8 en INOX - 80 kg max. / panneau
0026 XA2	Platine en INOX à visser sur chant - panneau mini 20 mm
0027 XA2	Platine en INOX à visser sur plat (80 x 58 mm) - panneau mini 30 mm
11213 XA2	Butée à pince avec vis INOX (force réglable)



11218 HCX



0026 XA2



0027 XA2



11213 XA2

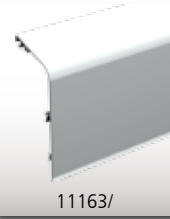
## RAILS &amp; ACCESSOIRES

11161/	Rail équerre monobloc en aluminium brut en longueur de 2 / 2.5 / 3 / 4 / 5 ou 6 m.
11163/	Bandeau* en aluminium brut en longueur de 2 / 2.5 / 3 / 4 / 5 ou 6 m.
11165	Kit d'embouts* composé de : - 2 embouts en aluminium brut pour bandeau 11163 - 8 vis 4.8x19 en INOX - 2 pinces 11169 en aluminium brut
11169	Kit de 4 pinces* en aluminium brut pour fixer le bandeau sur le rail (nécessaire pour bandeaux supérieurs à 3 m.)

\*disponibles dans les teintes RAL sur demande



11161/



11163/



11165



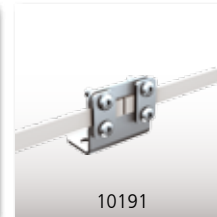
11169

## ACCESSOIRES POUR LA SYNCHRONISATION DE 2 VANTAUX

10189	Poulie de renvoi en aluminium avec cache plastique
10191	Équerre de jonction en INOX
10172/	Courroie crantée (armée) Longueur = 2.5 / 5 / 7.5 / 10 / 15 / 25 et 50 m



10189



10191



10172/

SLIDSOFT® : configurateur en ligne !

Votre solution coulissante  
en ligne et sur mesure !

# Configurations possibles :

WIN-SLIDE®

Déplacement manuel



- 1 vantail



- 2 vantaux en opposition

Déplacement synchronisé ou motorisé\*

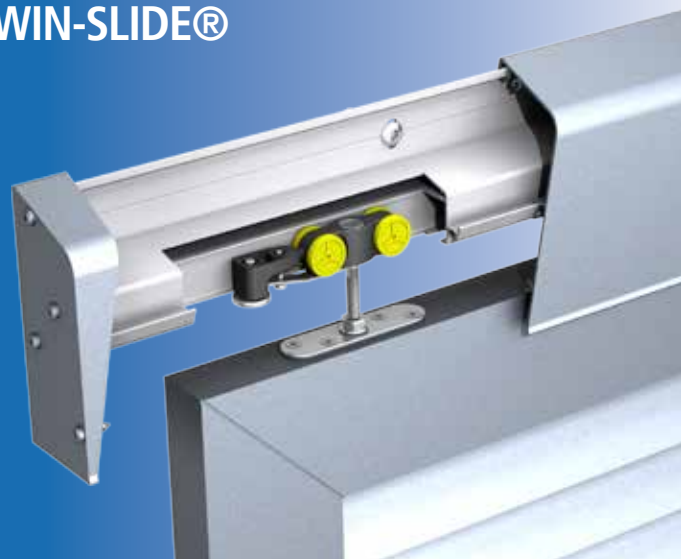


- 1 vantail



- 2 vantaux en opposition

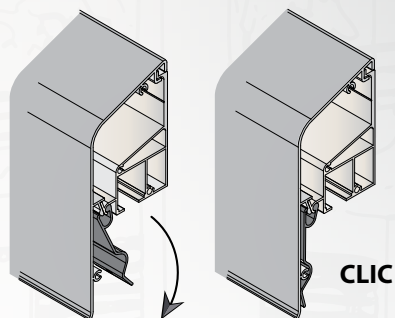
\*voir choix de motorisation p.10



COULISSANT



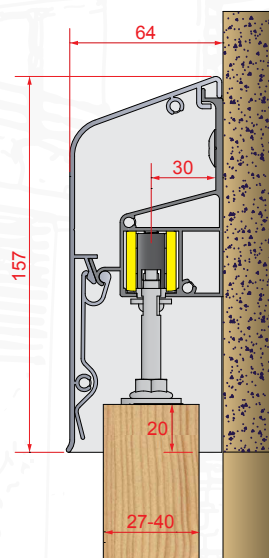
Réalisation VOLETS THIEBAUT



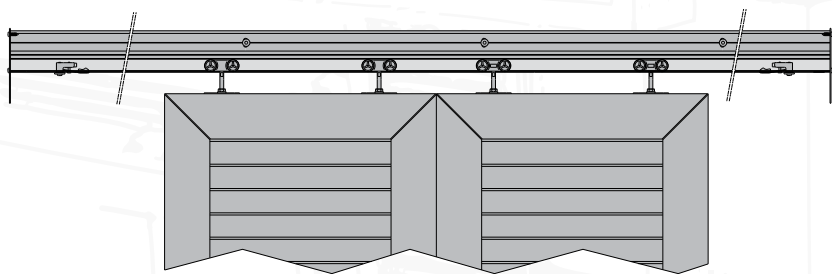
CLIC

**fixation du bandeau par clip :**

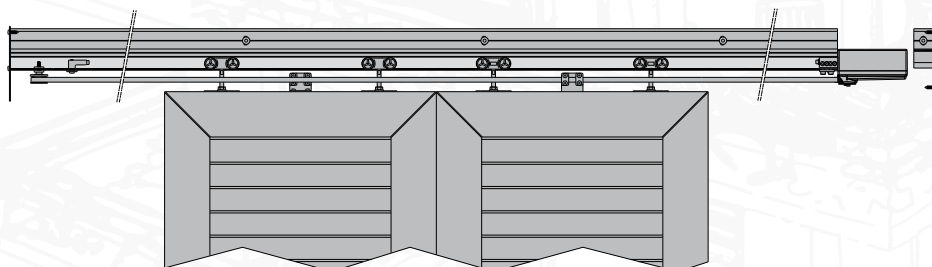
**simple et efficace !!!**



Exemple de montage : 2 volets en opposition - manuels



Exemple de montage : 2 volets en opposition - motorisés

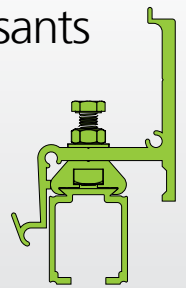


Réalisations GPF FERMETURES



# Système pour volets coulissants

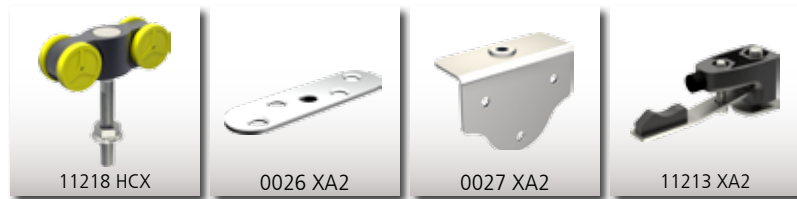
## WIN-SLIDE R ®



CAPACITÉ PAR PANNEAU	80 kg - 120 Kg
ÉPAISSEUR PANNEAU	20-40 mm, 40-80 mm
TYPES PANNEAUX	bois, aluminium, pvc ...
RAIL	ALUMINIUM
DÉPLACEMENT	DROIT

### MONTURES & ACCESSOIRES

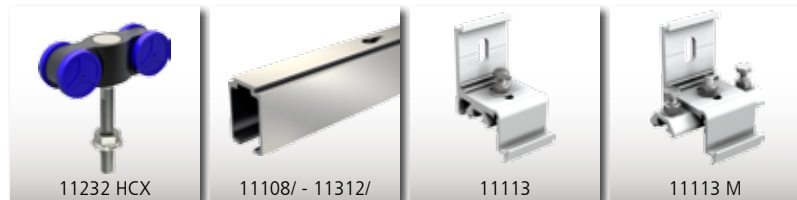
Référence	Désignation
11218 HCX	Monture équipée de 4 galets, axes montés sur roulements à billes, vis M8 en INOX - <b>80 kg</b> max. / panneau
0026 XA2	Platine en INOX à visser sur chant - panneau mini 20 mm
0027 XA2	Platine en INOX à visser sur plat (80 x 58 mm) - panneau mini 30 mm
11213 XA2	Butée à pince avec vis INOX (force réglable)



### RAILS & ACCESSOIRES - SIMPLE VOIE - 80 KG

11108/	Rail en aluminium anodisé, section 33 x 27 mm <b>80 kg</b> percé tous les 0.44 m, en longueur de 2 / 2.5 / 3 / 4 / 5 ou 6 m.
11113	Équerre de fixation réglable <b>80 kg</b> en aluminium brut avec visserie INOX réglage vertical = 10 mm - réglage horizontal = 12 mm
11113 M	Équerre manchon en aluminium brut (pour raccorder 2 rails)
11163/	Bandeau en aluminium brut* en longueur de 2.5 / 3 / 4 / 5 ou 6 m.
11166	Kit d'embouts* composé de : - 2 embouts en aluminium brut pour bandeau 11163 - 8 vis 4.8x19 en INOX - 2 pinces 11169 en aluminium brut
11011/	Bandeau en aluminium anodisé* à clipser. Pour rail 11108 S'utilise dans le cas d'une fixation au plafond. Hauteur = 63 mm - Longueur = 2 / 3 ou 6 m.
11169	Kit de 4 pinces* en aluminium brut pour fixer le bandeau sur le rail (nécessaire pour bandeaux supérieurs à 3 m.)

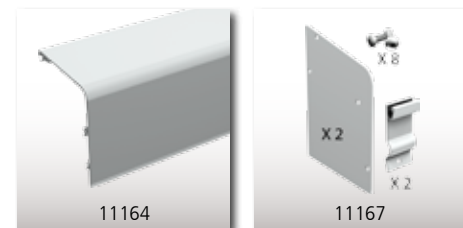
\*disponibles dans les teintes RAL sur demande



### RAILS & ACCESSOIRES - DOUBLE VOIE - 80 KG

11108/	Rail en aluminium anodisé, section 33 x 27 mm, percé tous les 0.44 m, en longueur de 2 / 2.5 / 3 / 5 ou 6 m.
11113 D	Équerre de fixation réglable double <b>80 kg</b> en aluminium brut avec visserie INOX Réglage vertical = 10 mm - réglage horizontal = 12 mm
11113 MD	Équerre manchon double en aluminium brut (pour raccorder 2 rails)
11164/	Bandeau* en aluminium brut - Longueur = 2 / 2.5 / 3 / 4 / 5 ou 6 m.
11167	Kit d'embouts* composé de : - 2 embouts en aluminium brut pour bandeau 11164 - 8 vis 4.8x19 en INOX - 2 pinces 11169
11169	Kit de 4 pinces* en aluminium brut pour fixer le bandeau sur le rail (nécessaire pour bandeaux supérieurs à 3 m.)

\*disponibles dans les teintes RAL sur demande



### MONTAGE SPÉCIAL BRISE SOLEIL - 80 MM MAXI - 120 KG

11232 HCX	Monture équipée de 4 galets, axes montés sur roulements à billes, vis M8 en INOX - <b>120 kg</b> max. / panneau
11312/	Rail en aluminium anodisé, section 37 x 28 mm <b>120 kg</b> percé tous les 0.30 m, en longueur de 2 / 3 / 5 ou 6 m.
11113 BR	Équerre de fixation réglable en aluminium brut avec visserie INOX pour panneaux jusqu'à 80 mm d'épaisseur et <b>120 Kg</b> Maxi (rail 11312). Réglage vertical = 10 mm - réglage horizontal = 25 mm
11164/	Bandeau* en aluminium brut - Longueur = 2.5 / 3 / 4 / 5 ou 6 m. S'utilise avec kit d'embouts 11167 et kit de pince 11169
11031/	Bandeau en aluminium anodisé* à clipser. Pour rail 11312 S'utilise dans le cas d'une fixation au plafond. Hauteur = 67 mm - Longueur = 2 ou 3 m.



# Configurations possibles :

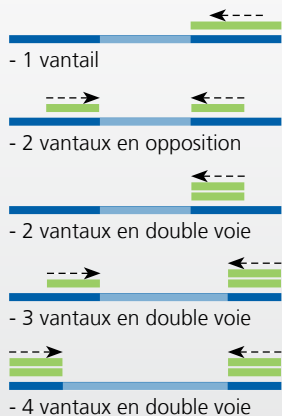
# WIN-SLIDE R®

COULISSANT

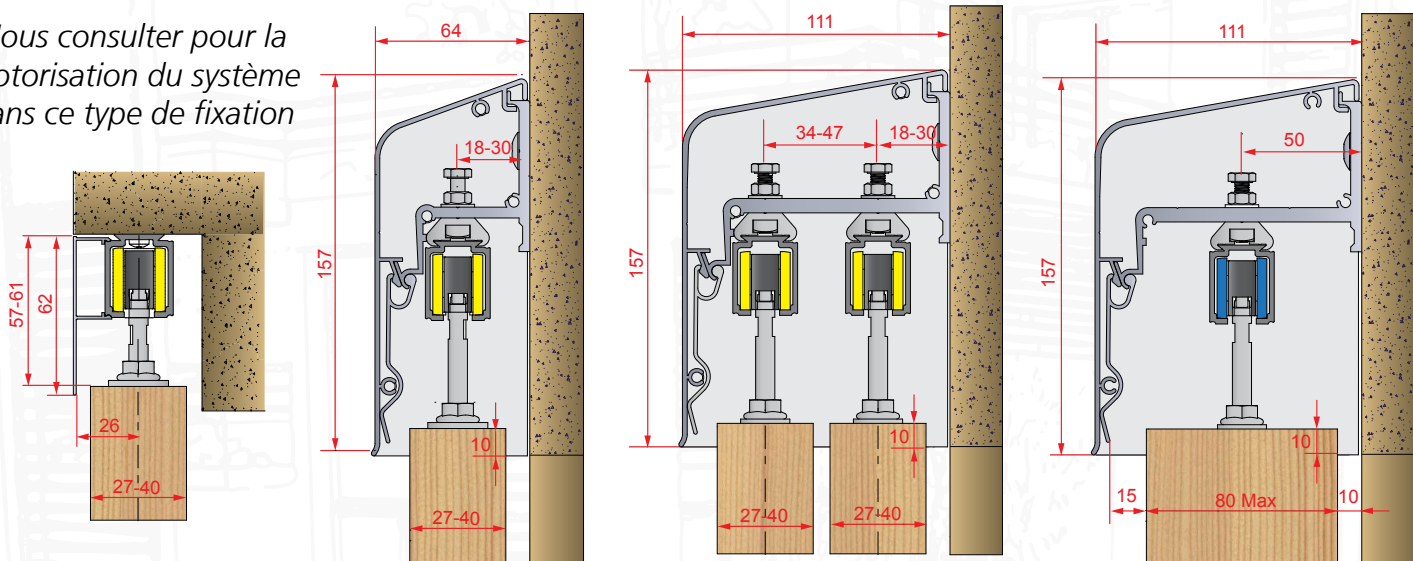
## Déplacement manuel



## Déplacement synchronisé ou motorisé



*Nous consulter pour la motorisation du système dans ce type de fixation*



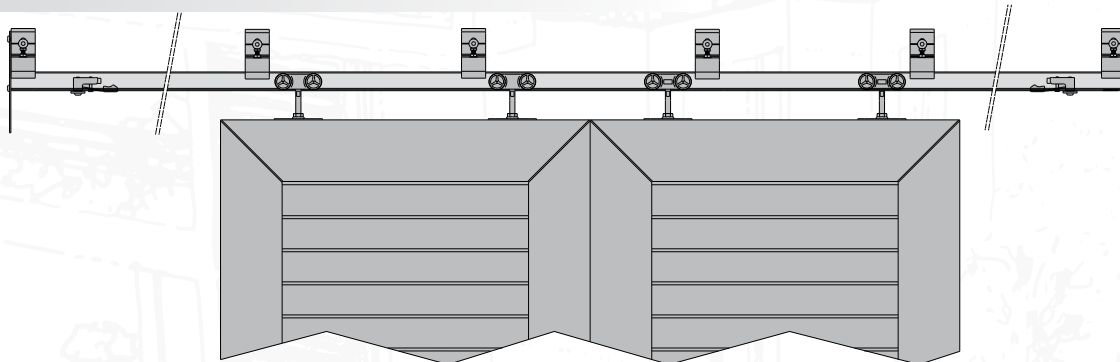
Fixation plafond

Montage 1 voie

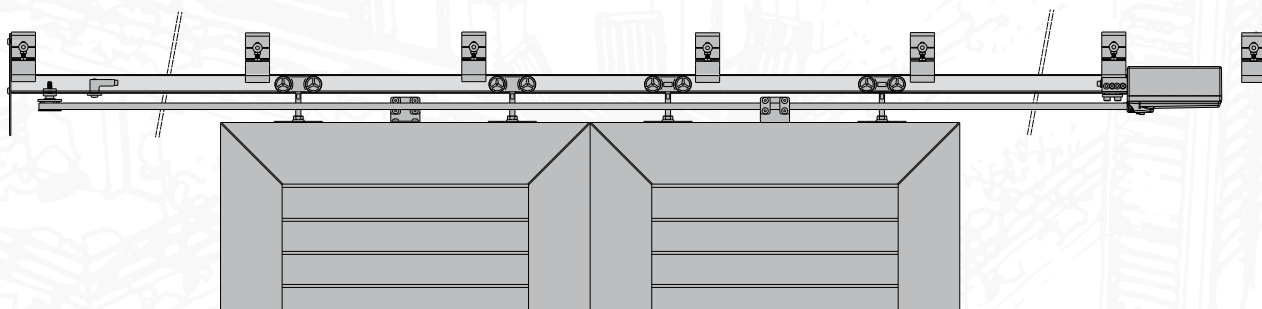
Montage 2 voies

Montage brise-soleil (jusqu'à 120 Kg)

Exemple de montage : 2 volets en opposition - manuels



Exemple de montage : 2 volets en opposition - motorisés

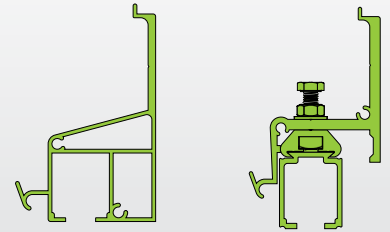




# Motorisation pour volets coulissants

## SYCOMM

pour gammes  
WIN-SLIDE  
& WIN-SLIDE R



CAPACITÉ MAX	80 kg (1 seul panneau)
CAPACITÉ MAX	200 kg (4 panneaux)
ÉPAISSEUR PANNEAU	27-40 mm, 40-80 mm
TYPES PANNEAUX	bois, aluminium, pvc ...
RAIL	ALUMINIUM
DÉPLACEMENT	DROIT

### MOTEUR SYCOMM - ALIMENTATION 230 V

Référence	Désignation
W0002510	Kit de motorisation (alimentation 230V), avec commande radio comprenant : - 1 moteur SYCOMM (électronique embarquée) - IP55 - garantie 5 ans - 1 télécommande radio* C0004770
W0002500	Dito en version avec interrupteur filaire C0001050 à la place de la télécommande radio



### MOTEUR SYCOMM AVEC PACK BATTERIE ALIMENTATION 230 V

W0002530	Kit de motorisation (alimentation 230V) avec commande radio comprenant : - 1 moteur SYCOMM (électronique embarquée) - IP55 - garantie 5 ans - 1 pack batterie (idéal en cas de coupure de courant) - garantie 2 ans - 1 télécommande radio* C0004770
W0002520	Dito en version avec interrupteur filaire C0001050 à la place de la télécommande radio
K0001170	Pack batterie de recharge (élément consommable) Garantie 2 ans



\* la version du moteur SYCOMM avec commande radio est compatible avec l'utilisation des interrupteurs radio ci-dessous.



Seul le logiciel de calcul **SLIDSOFT** peut vous fournir la liste des composants à utiliser suivant votre configuration : quincaillerie, poulie, courroie, équerres ....

### COMMANDES RADIO 433.92 MHZ POUR SYCOMM

Référence	Désignation
C0004770	Télécommande 4 voies programmable 433.92 MHz + Support
C0004780	Interrupteur radio blanc 433.92 MHz compatible avec le moteur SYCOMM à commande radio (W0002510 et W0002530)
C0007640	Dito couleur TITANE
C0007650	Dito couleur ARTIC
C0007660	Dito couleur SILVER
C0007670	Dito couleur CHAMPAGNE
C0007680	Dito couleur DIAMANT



### COMMANDE FILAIRE POUR SYCOMM

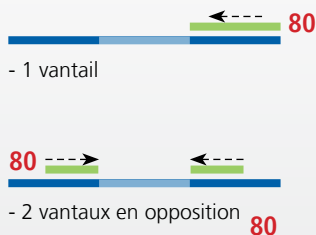
Référence	Désignation
C0001050	Interrupteur filaire 2 poussoirs



voir accessoires de commande p.29

# Configurations possibles :

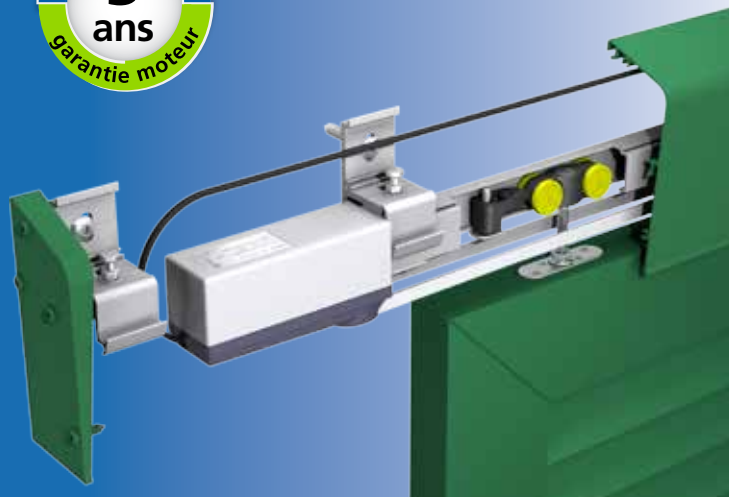
## WIN-SLIDE



## WIN-SLIDE R



**poids maximal des panneaux en fonction de la configuration**



**COULISSANT**

### MOTEUR SYCOMM

Tension d'alimentation	110-230 V AC - 50/60 Hz
Puissance Max	50 W
Dimensions (lxlxh)	150x50x73 mm
Couple moteur Max	1,5Nm
Indice de protection	IP55
Type de fin de course	Dynamique (arrêt sur obstacle)
Technologie du moteur	Brushless
Vitesse linéaire	~ 60mm/s
Température d'utilisation	-20 à +60°C
Fréquence radio	433.92 MHz
Consommation en veille	<20 mA
Coloris	Bicolore (RAL 7016 & 7035)
Poids Max total des vantaux	200kg
Course Max (pour 1 vantail)	6m
Course Min (pour 1 vantail)	30cm
Endurance	18000 cycles garantis (10 ans)
Indicateurs d'états	Led, Buzzer
Longueur du câble secteur	3m

### PACK BATTERIE

Tension	12 V
Capacité	3000 mA
Type	Lithium - fer - phosphate Life PO4

### DONNÉES GÉNÉRALES :

Chaque panneau doit être guidé en partie basse en plus de sa liaison coulissante supérieure.

Démarrage et arrêt progressifs - Détection d'obstacle

#### Conforme aux exigences CE selon :

EN60335-1:2013 ; EN60335-2-103:2004+A11:2009 ; NFP26341  
EN61000-6-1:2007 ; EN61000-6-2:2006 ; EN61000-6-3:2007 ;  
EN61000-6-4:2007 ; NF 26-341

#### Conforme aux directives Européenne :

2006/95/CE ; 2006/42/CE ; 2004/108/CE ; 1999/5/CE ; 2002/95/CE

*NB : L'ensemble des données des tableaux sont à titre indicatif, dépendant des conditions particulières et ne constituent pas un engagement ferme de la part de MANTION. Motorisation conçue pour un usage domestique et une installation sous bandeau.*

## SLIDSOFT® : configurateur en ligne !



**Votre solution coulissante en ligne et sur mesure !**



# Système pour volets coulissants

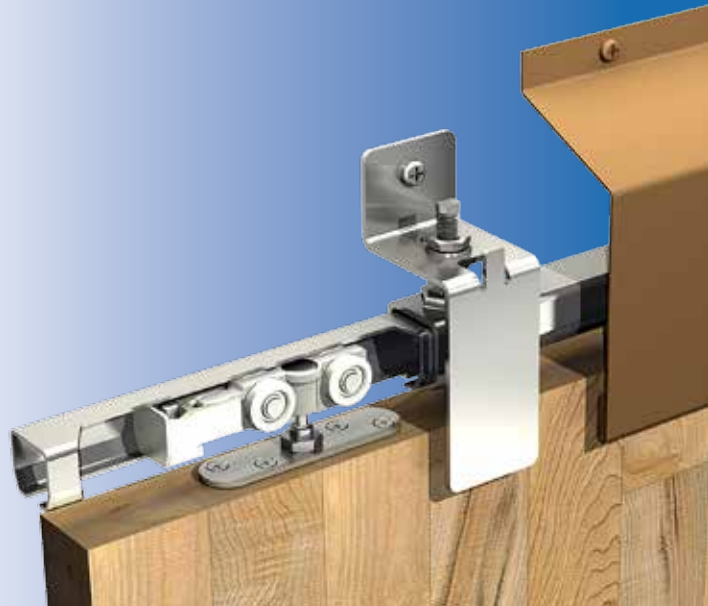
## WIN-STH®



**9010**

CAPACITÉ PAR PANNEAU	80 kg
ÉPAISSEUR PANNEAU	27-40 mm
TYPES PANNEAUX	bois, aluminium, pvc ...
RAIL	ACIER / INOX A2 (304L)
DÉPLACEMENT	DROIT

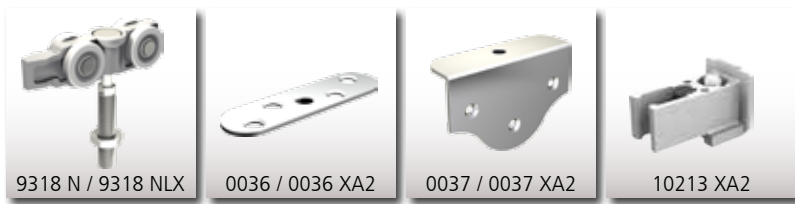
MANTION



## ACIER

### MONTURES & ACCESSOIRES - 9010

Référence	Désignation
9318 N	Monture sur roulement à billes avec bandage Nylon M10
0036	Platine droite pour fixation sur chant - panneau mini 20 mm
0037	Platine à visser sur plat (95 x 62 mm) - panneau mini 30 mm
10213 XA2	Butée à pince à visser dans le rail



### RAILS & ACCESSOIRES - 9010

9010/	Rail type HERCULE en acier galvanisé en longueur de 2 / 2.5 / 3 / 4 / 5 et 6 m.
9011	Support enveloppant
10185	Équerre pour fixation du support enveloppant
10186/250	Bandeau en acier galvanisé pour rail 9010 - Longueur = 2.5 m.
10186A/125	Bandeau en acier électrozingué* pour rail 9010 - Longueur = 1.25 m.
10186A/250	Dito longueur = 2.5 m.
10187/250	Profil spécifique en acier galvanisé pour fixation de bandeau en bois



## INOX 304L

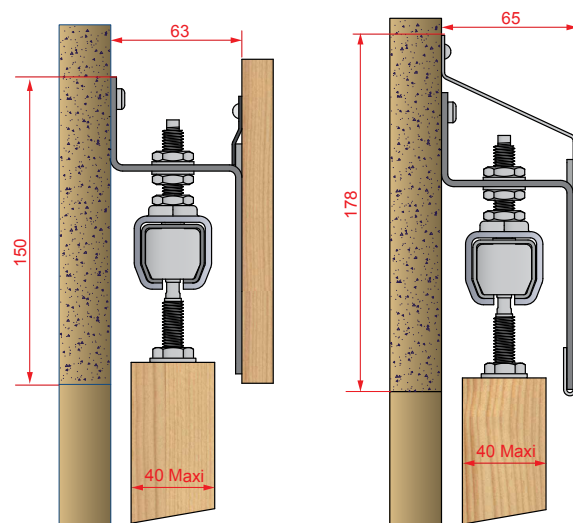
### MONTURES & ACCESSOIRES - 9010 X

Référence	Désignation
9318 NLX	Monture sur roulement à billes avec bandage Nylon et vis M10 INOX
0036 XA2	Platine droite pour fixation sur chant en INOX - panneau mini 25 mm
0037 XA2	Platine en INOX à visser sur plat (95 x 62 mm) - panneau mini 30 mm
10213 XA2	Butée à pince à visser dans le rail

### RAILS & ACCESSOIRES - 9010 X

9010 XA2/	Rail type HERCULE en INOX en longueur de 2 / 3 / 4 et 6 m.
9011 XA2	Support enveloppant en INOX
10185 XA2	Équerre pour fixation du support enveloppant en INOX
10186/250 XA2	Bandeau* en INOX pour rail 9010 - Longueur = 2.5 m.
10187/250 XA2	Profil spécifique en INOX pour fixation de bandeau en bois

\*disponibles dans les teintes RAL sur demande



## SYNCHRONISATION

### ACCESSOIRES POUR LA SYNCHRONISATION DE 2 VANTAUX

10189	Poulie de renvoi en aluminium avec cache plastique
10191	Équerre de jonction en INOX
10172/	Courroie crantée (armée) Longueur = 2.5 / 5 / 7.5 / 10 / 15 / 25 et 50 m



Pour une utilisation en bord de mer (moins de 3 km) il faut utiliser de l'INOX A4 (316L) :  
**Nous consulter**

# Système pour volets coulissants

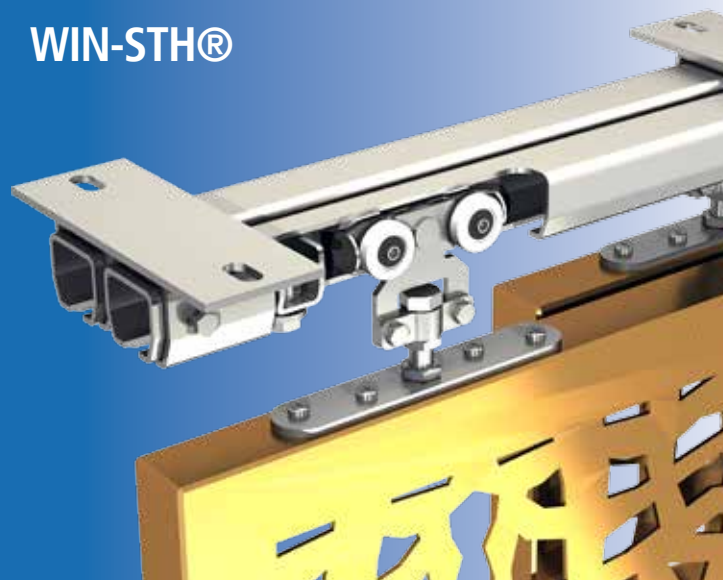
## WIN-STH®



**9030**

CAPACITÉ PAR PANNEAU	120 (ACIER) - 200 kg (INOX)
ÉPAISSEUR PANNEAU	40-80 mm
TYPES PANNEAUX	bois, aluminium, pvc ...
RAIL	ACIER / INOX A2 (304L)
DÉPLACEMENT	DROIT

## WIN-STH®



COULISSANT

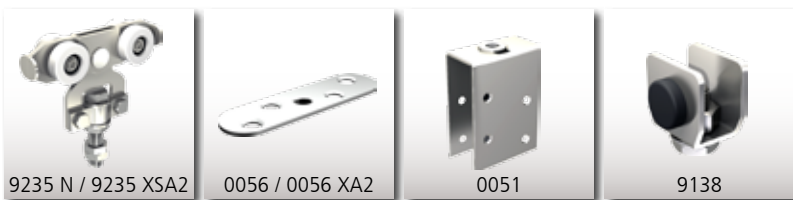
## ACIER - 120 KG

### MONTURES & ACCESSOIRES - 9030

Référence	Désignation
<b>9235 N</b>	Monture sur roulement à billes avec bandage Nylon - Vis M12 - <b>120 Kg</b> par panneau
<b>0056</b>	Platine droite pour fixation sur chant - panneau mini 30 mm
<b>0051</b>	Chape réglable pour panneaux de 40 à 50 mm d'épaisseur
<b>9138</b>	Butoir enjoliveur

### RAILS & ACCESSOIRES - 9030

<b>9030/</b>	Rail type HERCULE en acier galvanisé en longueur de 2 / 3 / 4 / 5 et 6 m
<b>9038 H</b>	Support enveloppant simple pour fixation au plafond
<b>9038 H2</b>	Support enveloppant double pour fixation au plafond
<b>9038 V</b>	Support enveloppant simple pour fixation au mur
<b>9038 V2</b>	Support enveloppant double pour fixation au mur



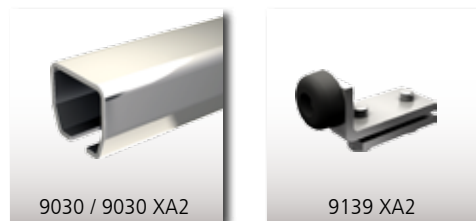
## INOX 304L - 200 KG

### MONTURES & ACCESSOIRES - 9030

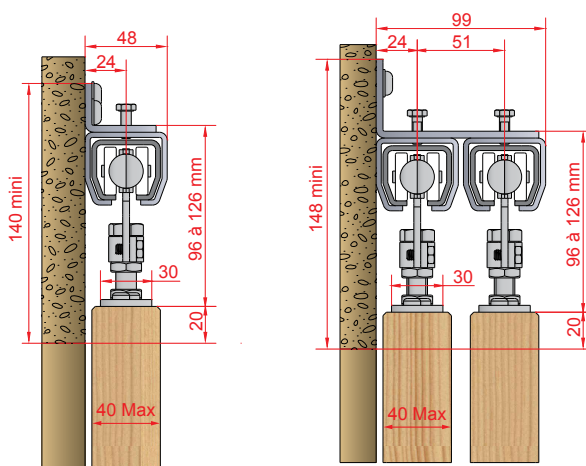
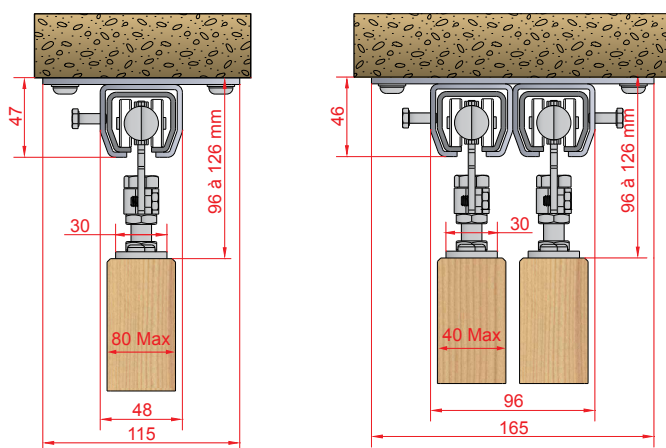
Référence	Désignation
<b>9235 XSA2</b>	Monture sur roulement à billes avec bandage Nylon - Vis M12 en INOX <b>200 Kg</b> par panneau
<b>0056 XA2</b>	Platine droite pour fixation sur chant en INOX - panneau mini 30 mm
<b>9139 XA2</b>	Butoir en INOX

### RAILS & ACCESSOIRES - 9030

<b>9030 XA2/</b>	Rail type HERCULE en INOX - Longueur de 3 et 6 m.
<b>9038 HXA2</b>	Support enveloppant simple pour fixation au plafond en INOX
<b>9038 VXA2</b>	Support enveloppant simple pour fixation au mur en INOX



Pour une utilisation en bord de mer (moins de 3 km) il faut utiliser de l'INOX A4 (316L) : **Nous consulter**





# Système pour volets coulissants

## WIN-STS®



CAPACITÉ PAR PANNEAU	3530 : 80 kg 5040 : 150 kg
ÉPAISSEUR PANNEAU	20-80 mm
TYPES PANNEAUX	bois, aluminium, pvc ...
RAIL	ACIER
DÉPLACEMENT	DROIT

MANTION

### 3530 - 80 KG

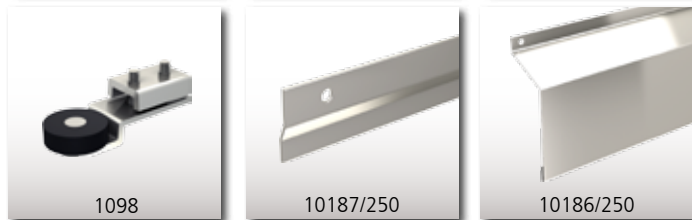
#### MONTURES & ACCESSOIRES - 3530

Référence	Désignation
0633 D	Monture sur cage à rouleaux avec galets Nylon et vis M10
0036	Platine droite pour fixation sur chant - panneau mini 20 mm
0037	Platine à visser sur plat (95 x 62 mm) - panneau mini 30 mm
0031	Chape réglable pour panneaux de 25 à 35 mm d'épaisseur
1098	Butée de rail

#### RAILS & ACCESSOIRES - 3530

3530/	Rail type SPORTUB en acier galvanisé en longueur de 2 / 3 / 4 / 5 et 6 m.
3531	Support enveloppant
10185	Équerre pour fixation du support enveloppant
10186/250	Bandeau en acier galvanisé pour rail 3530 - Longueur = 2.5 m.
10186A/125	Bandeau en acier électrozingué* pour rail 3530 - Longueur = 1.25 m.
10186A/250	Dito longueur = 2.5 m.
10187/250	Profil spécifique en acier galvanisé pour fixation de bandeau en bois

\* à peindre - disponibles dans les teintes RAL sur demande



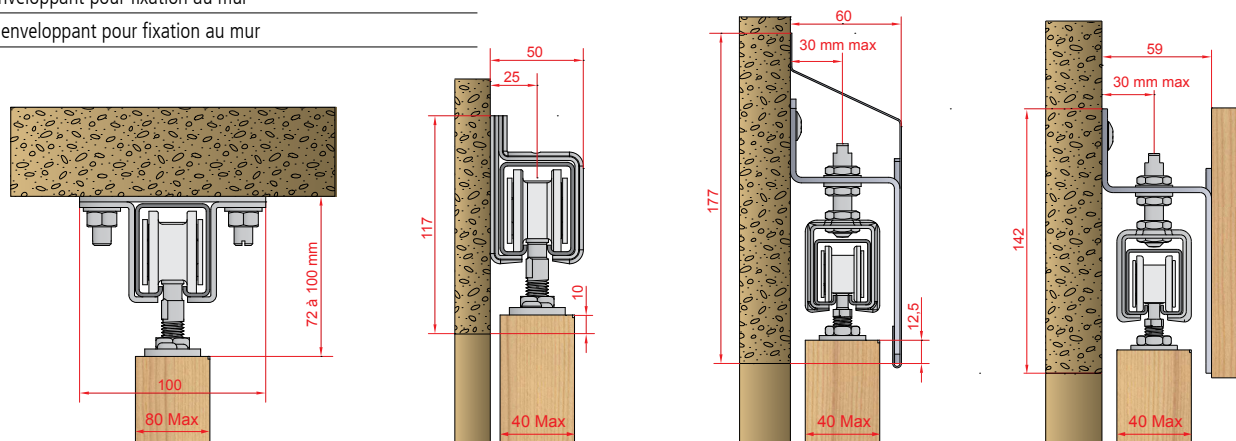
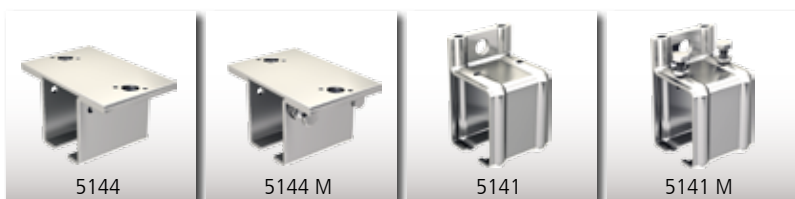
### 5040 - 150 KG

#### MONTURES & ACCESSOIRES - 5040

Référence	Désignation
0653 D	Monture sur cage à rouleaux avec galets Nylon et vis M12
0056	Platine droite pour fixation sur chant - panneau mini 30 mm
0051	Chape réglable pour panneaux de 40 à 50 mm d'épaisseur
1098	Butée de rail

#### RAILS & ACCESSOIRES - 5040 (fixation plafond)

5040/	Rail type SPORTUB en acier galvanisé en longueur de 2 / 3 / 4 / 5 et 6 m.
5144	Support enveloppant pour fixation au plafond
5144M	Manchon enveloppant pour fixation au plafond
5141	Support enveloppant pour fixation au mur
5141M	Manchon enveloppant pour fixation au mur



# Système pour volets coulissants

## WIN-2500®



CAPACITÉ PAR PANNEAU	30 kg
ÉPAISSEUR PANNEAU	15-32 mm
TYPES PANNEAUX	bois, aluminium, pvc ...
RAIL	ACIER
DÉPLACEMENT	DROIT

## WIN-2500®



COULISSANT

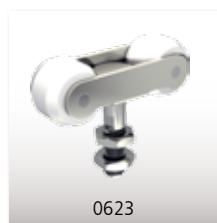
### MONTURES & ACCESSOIRES

Référence	Désignation
0623	Monture sur axe lisse avec galets Nylon M8
0023	Platine droite pour fixation sur chant - panneau mini 15 mm
0026	Platine droite pour fixation sur chant - panneau mini 20 mm
0026 XA2	Platine en INOX à visser sur chant - panneau mini 20 mm
0021	Platine équerre pour fixation sur plat - panneau mini 16 mm
1197	Butée à pince à visser dans le rail

### RAILS & ACCESSOIRES

2525F/	Rail en acier galvanisé en longueur de 2 / 2.5 / 3 / 4 / 5 et 6 m. percé et fraisé tous les 110 mm
2528 S	Équerre pour fixation du support enveloppant à fixer tous les 440 mm
2521	Support enveloppant
2521 M	Manchon enveloppant
2531/	Bandeau en acier électrozingué* en longueur 1.25 et 2.5 m.

\*à peindre - disponibles dans les teintes RAL sur demande



0623



0023



0026 / 0026 XA2



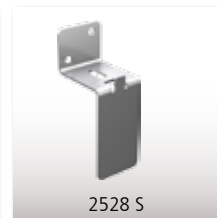
0021



1197



2525 F



2528 S



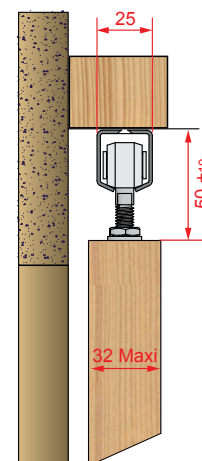
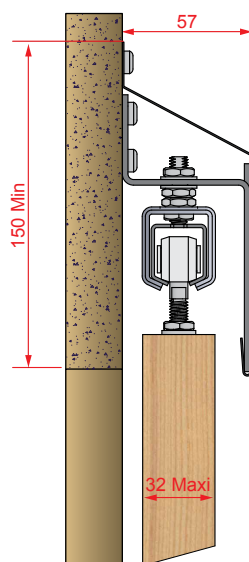
2521



2521 M



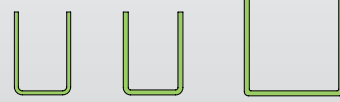
2531



# Guidage pour volets coulissants

## FIXATION SUR FAÇADE

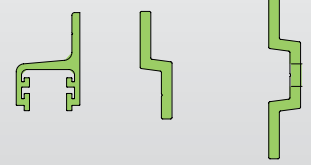
### Profils U



1109 1109A

1110

### Rails suiveur

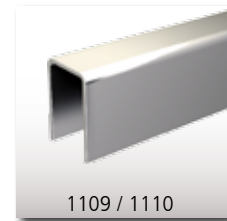


11109E 11121 11122

### PROFILS DE GUIDAGE

Référence	Désignation
1109/	Profil U 25x17 en acier zingué en longueur de 2 / 3 / 4 / 5 et 6 m.
1109A/	Profil U 25x18 en aluminium brut en longueur de 2 / 2.5 / 3 / 5 et 6 m.
1110/	Profil U 30x30 en acier zingué en longueur de 3 / 4 / 5 et 6 m.
1110XA2/6	Profil U 30x30 en INOX A2 en longueur de 3 et 6 m.
1110XA4/6	Profil U 30x30 en INOX A4 en longueur de 3 et 6 m.
11109E/300*	Profil U 37x24 (14 intérieur) en aluminium anodisé à visser au mur en longueur de 3 m.
11109E/600*	Dito en longueur de 6 m.
11121/*	Profil de guidage 41x12 (ep. 4 mm) en aluminium anodisé Longueur de 2.5 / 3 / 4 / 5 et 6 m. (simple voie) Percé tous les 500 mm (Ø 8.5 mm)
11122/*	Profil de guidage 63x12 (ep. 4 mm) en aluminium anodisé Longueur de 2.5 / 3 / 4 / 5 et 6 m. (double voie) Percé tous les 500 mm (Ø 8.5 mm)
11123	Kit de 5 entretoises en Nylon épaisseur 8 mm pour la fixation des profils 11121 et 11122

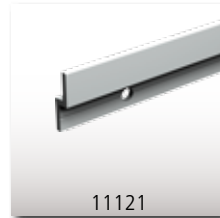
\*les profils sont disponibles en aluminium brut (pour peinture) sur demande



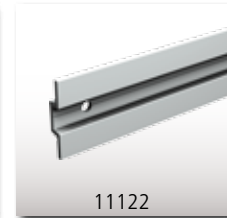
1109 / 1110



11109 E



11121



11122



11123

### GUIDAGE PONCTUEL - SIMPLE VOIE

Référence	Désignation
1128	Guide réglable avec 2 olives bandage souple, équerre en INOX pour U 25x17 et 30x30
1128 A	Guide réglable avec 2 olives Nylon, équerre en acier traité cataphorèse + peinture polyester blanc RAL 9010 - Pour U 25x17 et 30x30
1128 ARG	Guide réglable en plastique blanc (14 à 30 mm) sur équerre en acier traité cataphorèse + peinture polyester blanc RAL 9010
1128 GU	Guide réglable avec patin en plastique gris, sur équerre en inox pour U 25x17 et 30x30 et fer plat de 4 mm
1054	Guide avec olive Nylon, équerre en aluminium - Pour U 25x17



1128



1128 A



1128 ARG



1128 GU



1054

### GUIDAGE PONCTUEL - DOUBLE VOIE

Référence	Désignation
1128 D	Guide réglable avec 4 olives bandage souple, équerre en INOX pour U 25x17 et 30x30
1128 DRG	Guide réglable double (14 à 30 mm) sur équerre en acier traité cataphorèse + peinture polyester blanc RAL 9010
1128 DGU	Guide réglable avec 2 patins en plastique gris, sur équerre en inox pour U 25x17 et 30x30 et fer plat de 4 mm



1128 D



1128 DRG



1128 DGU

### GUIDAGE SUR RAIL SUIVEUR - SIMPLE ET DOUBLE VOIE

Référence	Désignation
1129	Patin en plastique gris, sur équerre en INOX pour fixation sous le panneau. S'utilise avec les profils 11121 et 11122
1130	Guide réglable avec 1 olive bandage souple, équerre en INOX. Fixation sous le panneau. S'utilise avec le profil 11109 E
1129 D	Patin en plastique gris, sur équerre en INOX pour fixation sous le panneau extérieur. S'utilise avec le profil 11122



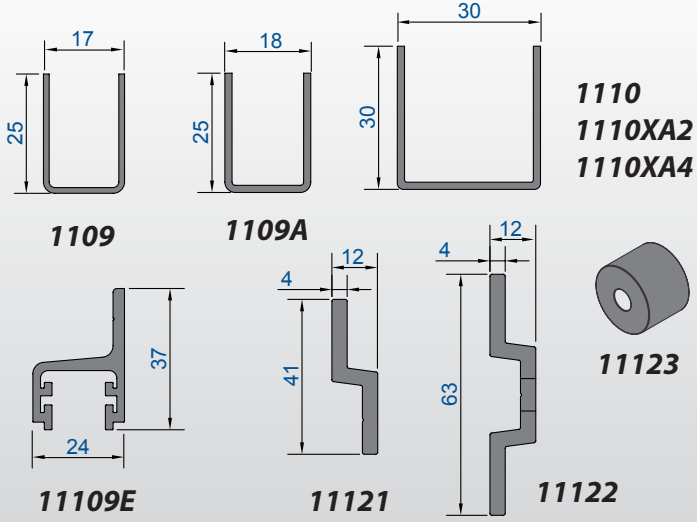
1129



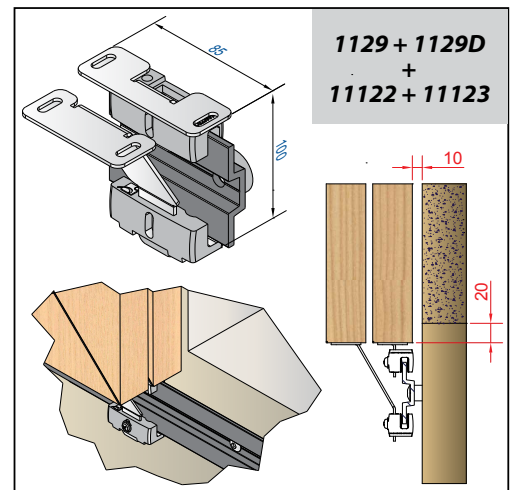
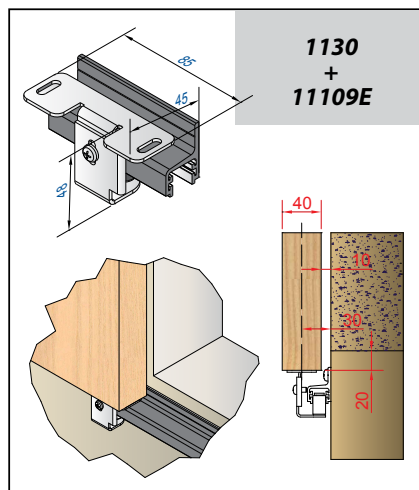
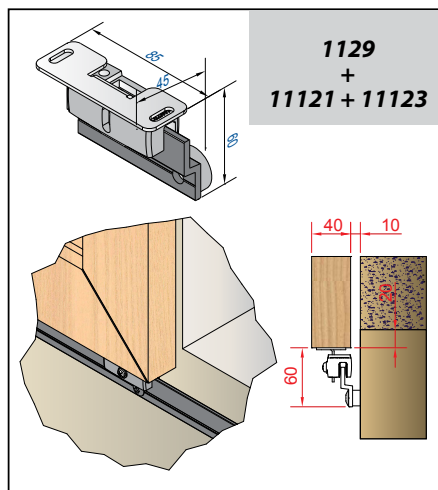
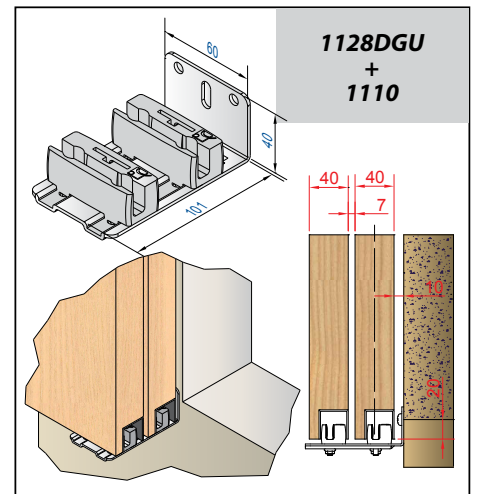
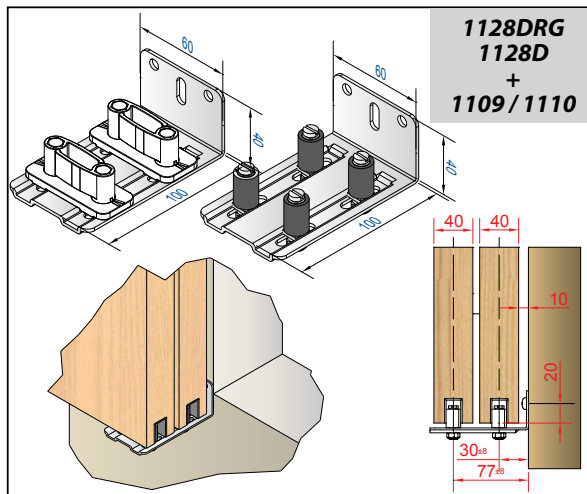
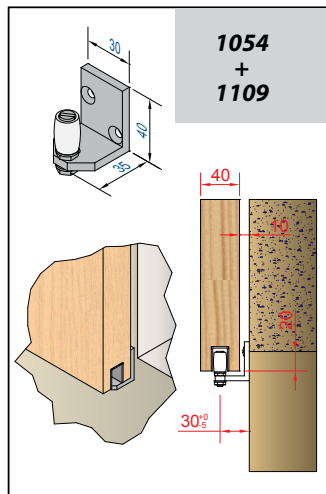
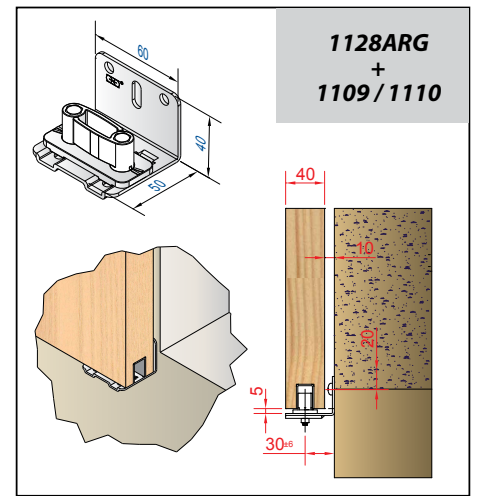
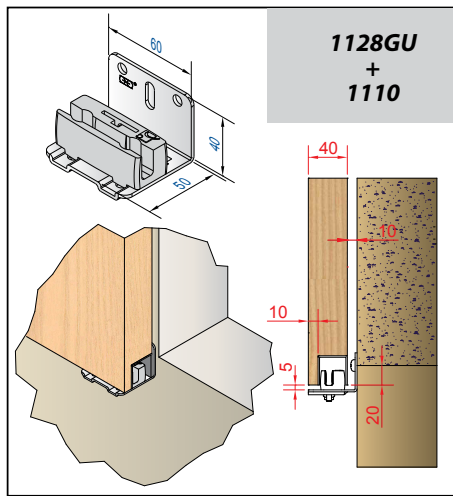
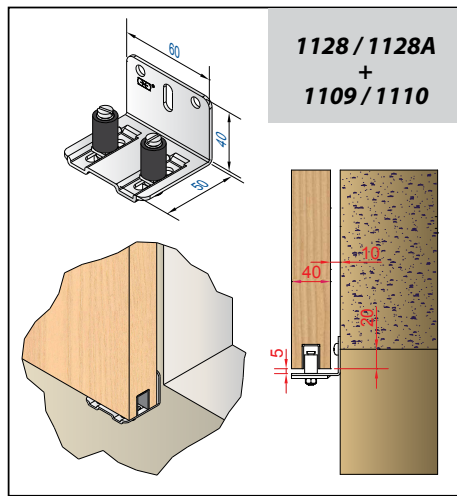
1130



1129 D



COULISSANT

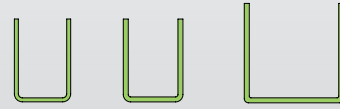




# Guidage pour volets coulissants

## FIXATION AU SOL / TABLETTE

### Profils U



1109 1109A 1110

### Rails suiveur

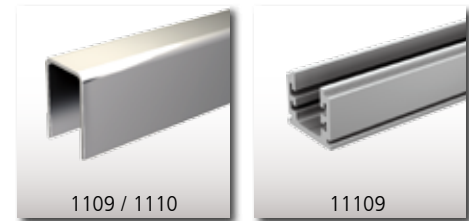


11109

### PROFILS DE GUIDAGE

Référence	Désignation
1109/	Profil U 25x17 en acier zingué en longueur de 2 / 3 / 4 / 5 et 6 m.
1109A/	Profil U 25x18 en aluminium brut en longueur de 2 / 2.5 / 3 / 5 et 6 m.
1110/	Profil U 30x30 en acier zingué en longueur de 3 / 4 / 5 et 6 m.
1110XA2/3	Profil U 30x30 en INOX A2 en longueur de 3 m.
1110XA2/6	Dito en longueur de 6 m.
1110XA4/3	Profil U 30x30 en INOX A4 en longueur de 3 m.
1110XA4/6	Dito en longueur de 6 m.
11109/300*	Profil U 20x24 (14 int.) en aluminium anodisé en longueur de 3 m.
11109/600*	Dito en longueur de 6 m.

\*les profils sont disponibles en aluminium brut (pour peinture) sur demande



1109 / 1110

11109

### GUIDAGE PONCTUEL - VANTAUX RAINURÉS

Référence	Désignation
1109 DU	Guide à 1 olive Nylon sur cheville S8 pour U 25x17
1110 DU	Guide à 1 olive en laiton sur cheville S10 pour U 30x30
1112/2	Guide réglable à 2 olives Nylon sur platine INOX pour U 25x17
1103 RG	Patin réglable en plastique blanc (14 à 30 mm) avec vis et cheville S6
11110 GDU	Patin en plastique gris avec vis et cheville S6 pour U 25x17 ou 30x30 ou fer plat de 4 mm
11110 GU	Patin en plastique gris à visser pour U 25x17 ou 30x30 ou fer plat de 4 mm
1110 GDL	Patin en Nylon blanc à visser - 100 x 25 x 25 mm pour U 30x30
1102 XA2	Guide à 1 olive Nylon sur platine INOX à visser pour U 25x17
1099 XA2	Guide à 1 olive en laiton sur platine INOX à visser pour U 30x30



1109 DU



1110 DU



1112/2



1103 RG



11110 GDU



11110 GU



1110 GDL



1102 XA2



1099 XA2

### GUIDAGE PONCTUEL SPÉCIAL TABLETTES INCLINÉES

Référence	Désignation
1131 XRG	Patin en plastique blanc, sur platine inclinable en INOX pour U 25x17 et 30x30
1131 DXRG	Patin double en plastique blanc, sur platine inclinable en INOX pour U 25x17 et 30x30



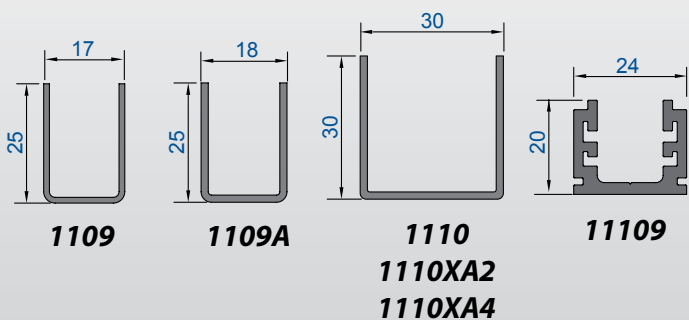
1131 XRG



1131 DXRG

# Guidage pour volets coulissants

## EXEMPLES DE MONTAGES



COULISSANT

