

## Liste des pièces de rechange

(1.810-987.0) HD 1050 B \*EU

## Table des matières

HD 1050 B *EU (1.810-987.0)	4
Liste de pièce de rechange HD 1050 B *EU (5.958-206.0)	5
10 Pièces détachées	6
11 Pièces détachées capot	7
12 Cadre	9
20 Kit pompe	11
21 Culasse de cylindre	12
17 Soupape (3 Stueck) (2.884-512.0)	14
25 Soupape complet (4.580-323.0)	16
22 Limiteur de pression	18
38 Commande de la vitesse de rotation (4.741-021.3)	21
1 Commande de la vitesse de rotation (4.741-021.0)	22
23 Piston	24
206 Kit pompe	26
30 Moteur	28
31 Moteur	29
32 Moteur	31
33 Entraînement	33
20 Disque en nutation complet (4.120-198.0)	35
40 Accessoires	37
41 Poignee pistolet	38
18 Kit de pièces de rechange (2.883-888.0)	40
20 Tuyau flexible haute pression K/Parts DN (6.391-420.0)	41
Liste de pièce de rechange HD-Schläuche (5.963-613.0)	42
10 Flexibles haute pression	43
42 Pistolet pulvérisateur à main	45
1 Poignee pistolet (4.775-463.0)	47
9002 Levier complet (4.481-209.0)	49
6 Levier complet (4.481-209.0)	51
11 Conduite tuyau DN8 max.31,5MPa 15m (6.390-185.0)	53
14 Bouton de réglage tournant 416L (4.775-470.0)	55
43 Lance d'incendie	57
Lance d'incendie emballé seulement pour (4.760-660.0)	59
44 Lance d'incendie	61
1 Lance d'incendie emballé seulement pour (4.760-660.0)	63
45 Buse	65
Gicleur triple avec emballage 05 (4.767-065.0)	67
2 Liste de pièce de rechange gicleur tripl (5.970-000.0)	68

## Table des matières

---

10 Gicleur triple	69
17 Porte-gicleur 055 (4.764-159.0)	71
Gicleur triple 06 (4.767-067.0)	72
2 Liste de pièce de rechange gicleur tripl (5.970-000.0)	73
10 Gicleur triple	74
17 Porte-gicleur 055 (4.764-159.0)	76

HD 1050 B \*EU (1.810-987.0)

---

POS	N° d'art.	Description	Nombre	Unité
0	5.958-206.0	Liste de pièce de rechange HD 1050 B *EU	1.000	ST
	<b>Texte du poste2:</b> 18109870			

---

Liste de pièce de rechange HD 1050 B \*EU (5.958-206.0)

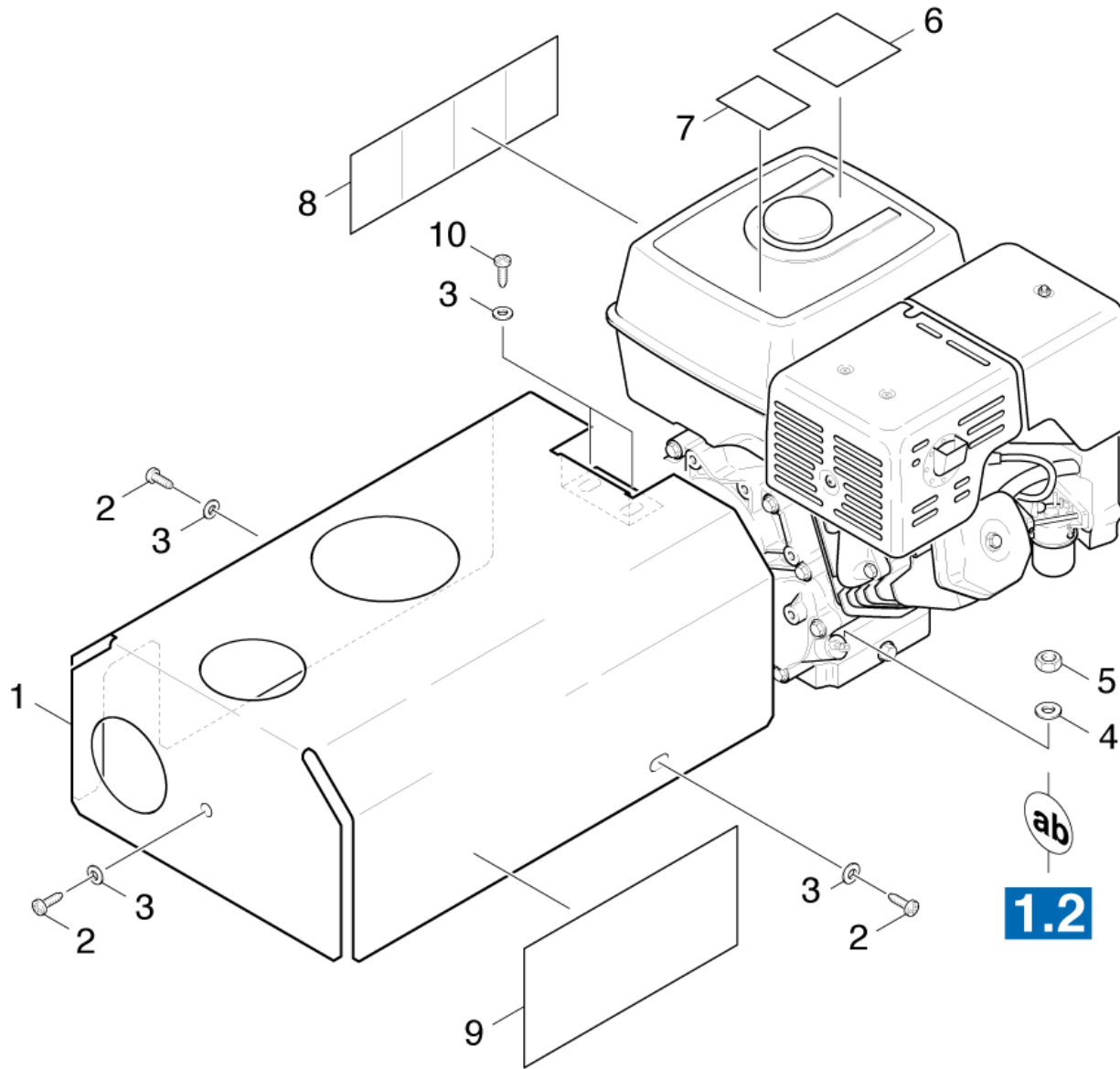
---

<b>POS</b>	<b>Description</b>	<b>Nombre</b>	<b>Unité</b>
10	Pièces détachées	1.000	ST
20	Kit pompe	1.000	ST
30	Moteur	1.000	ST
40	Accessoires	1.000	ST

## 10 Pièces détachées

---

<b>POS</b>	<b>Description</b>	<b>Nombre</b>	<b>Unité</b>
11	Pièces détachées capot	1.000	ST
12	Cadre	1.000	ST

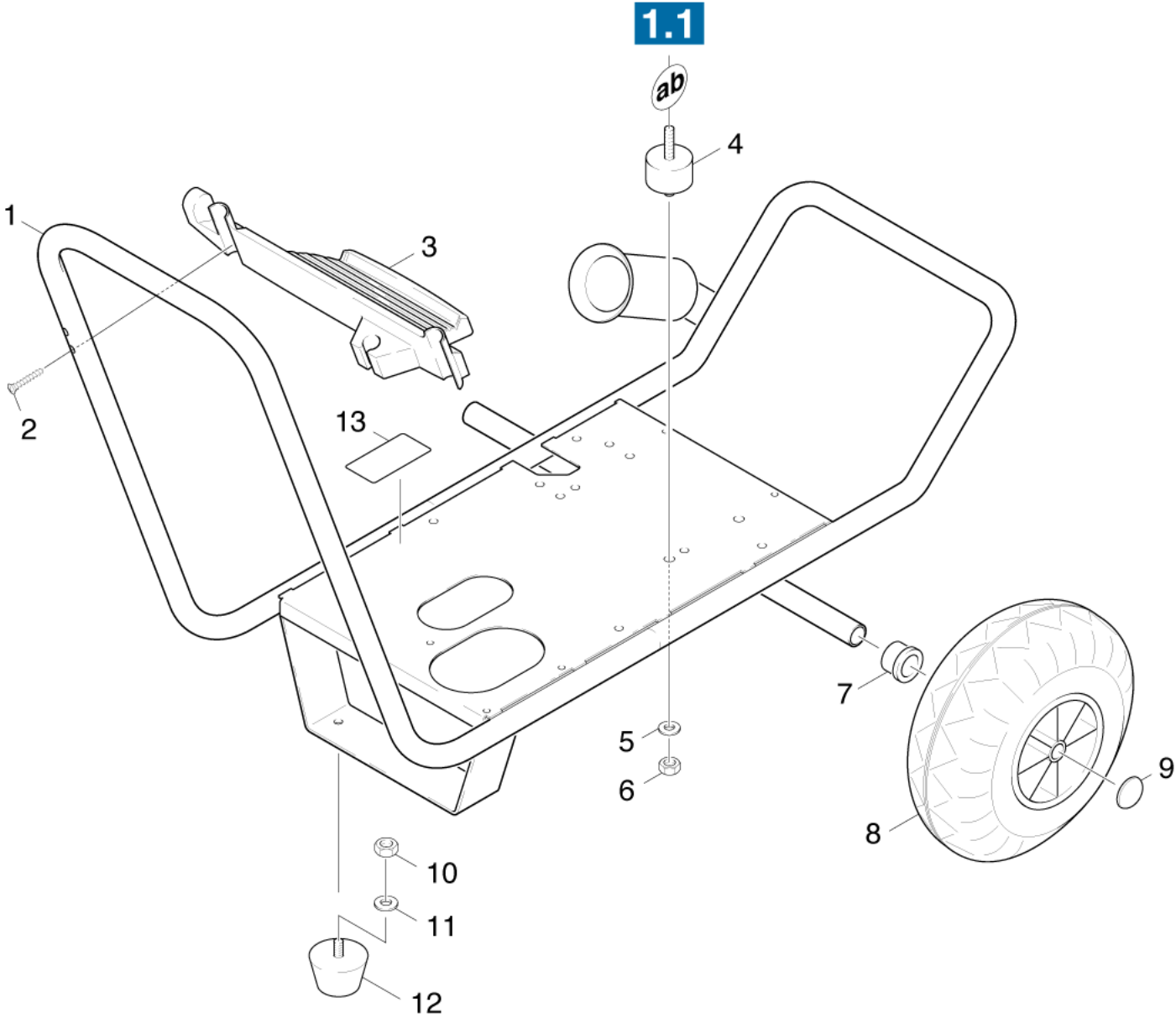


## 11 Pièces détachées capot

---

POS	N° d'art.	Description	Nombre	Unité
1	5.067-227.0	Capot 1050 B	1.000	ST
2	7.303-046.0	Vis M6x12 -St-R3R (In6Rd)	3.000	ST
3	7.312-003.0	Rondelle 6 -200HV-A3E ISO 7090	5.000	ST
4	7.312-005.0	Rondelle 10-200HV-A3E ISO 7090	4.000	ST
5	7.311-423.0	Écrou carré à 6 pans M10 -04-A2E ISO 10	4.000	ST
6	5.388-249.0	Plaque	1.000	ST
7	5.388-250.0	Panneau d'avertissement sortie chaude	1.000	ST
8	5.388-294.0	Plaque	1.000	ST
9	5.390-426.0	Plaque "4 IN 1"	1.000	ST
10	7.303-156.0	Vis M6x40 -St-P3R (In6Rd)	2.000	ST





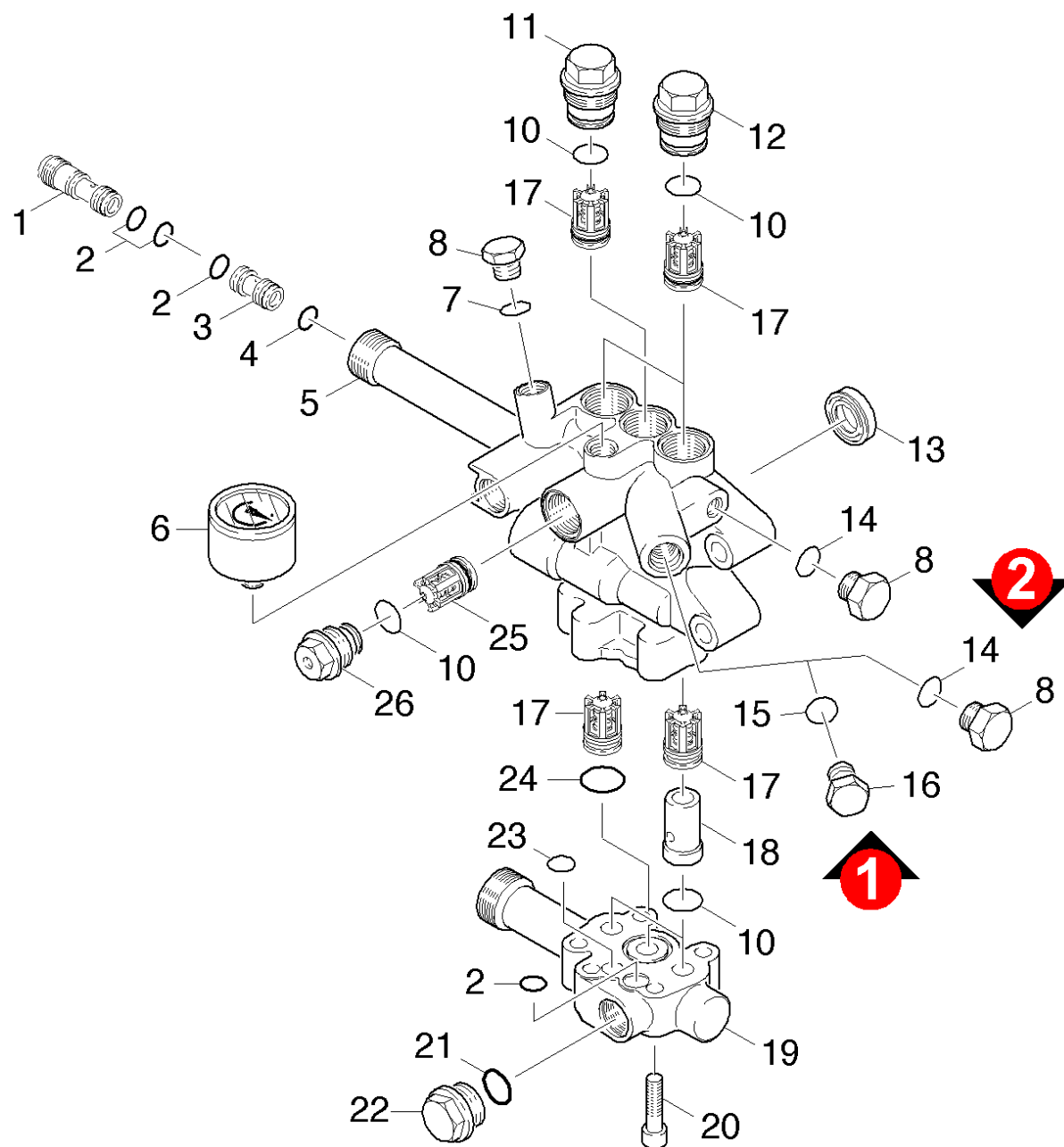
## 12 Cadre

POS	N° d'art.	Description	Nombre	Unité
1	4.050-392.0	Cadre	1.000	ST
2	7.303-327.0	Vis à tôle ST4,8x38 -St-Cr-C	2.000	ST
3	5.321-273.0	Poignee	1.000	ST
4	6.339-075.0	Butoirs caoutchouc D50X30	4.000	ST
5	7.312-005.0	Rondelle 10-200HV-A3E ISO 7090	4.000	ST
6	7.311-423.0	Écrou carré à 6 pans M10 -04-A2E ISO 10	4.000	ST
7	5.110-378.0	Douille	2.000	ST
8	6.435-008.0	Roue	2.000	ST
9	6.343-137.0	Attache rapide	2.000	ST
10	7.311-510.0	Écrou carré à 6 pans M 8-8-A2E ISO 7040	2.000	ST
11	7.312-004.0	Rondelle 8 -200HV-A3E ISO 7090	2.000	ST
12	6.339-100.0	Butoirs caoutchouc	2.000	ST
13	7.777-999.0	Constitution des stocks terminer	1.000	ST

## 20 Kit pompe

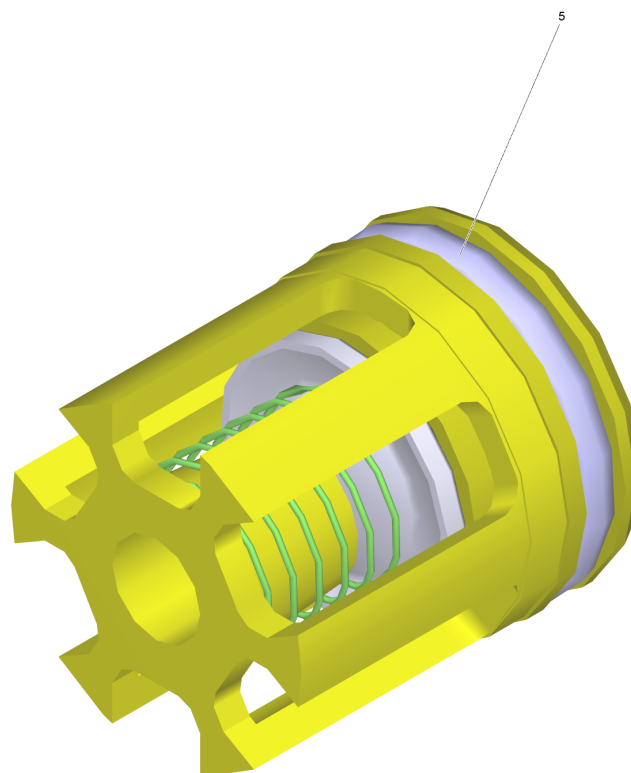
---

<b>POS</b>	<b>Description</b>	<b>Nombre</b>	<b>Unité</b>
21	Culasse de cylindre	1.000	ST
22	Limiteur de pression	1.000	ST
23	Piston	1.000	ST
206	Kit pompe	1.000	ST



## 21 Culasse de cylindre

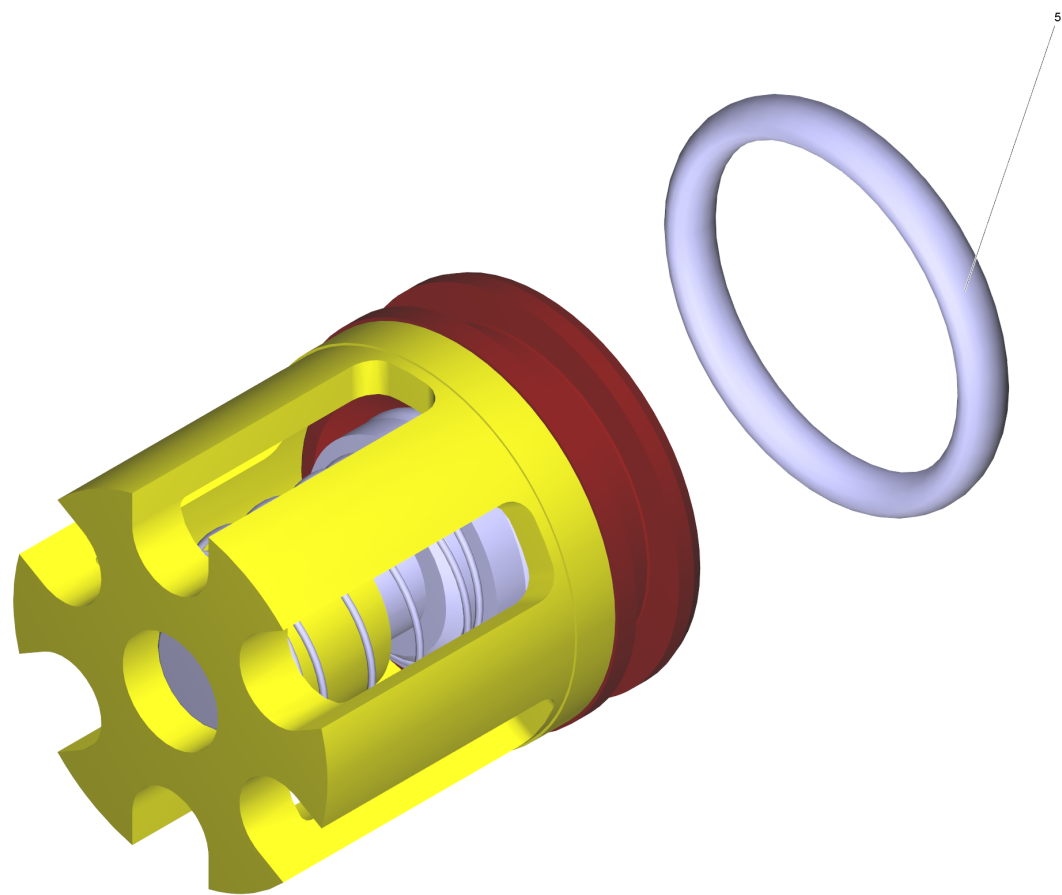
POS	N° d'art.	Description	Nombre	Unité	Remarque
1	5.769-141.0	Insert de buse	1.000	ST	
2	6.362-384.0	Baque d'etancheite 9x1,5 - NBR 70	4.000	ST	
3	5.769-143.0	Insert de buse	1.000	ST	
4	6.362-388.0	Baque d'etancheite 8,0x1,5 -EPDM 70	1.000	ST	
5	4.551-057.0	Culasse de cylindre seulement pour rempl	1.000	ST	
6	6.421-214.0	Manometre 0-300 BAR	1.000	ST	
7	6.362-113.0	Baque d'etancheite 6,0 x 2,0 NBR 70	1.000	ST	
8	5.411-070.0	Vis de fermeture	2.000	ST	M10X1
10	6.362-481.0	Baque d'etancheite 14,0 x 2,0 NBR 80	6.000	ST	
11	5.583-160.0	Vis de soupape	1.000	ST	
12	5.583-146.3	VIS POINTEAU (soupape)	2.000	ST	
13	6.365-408.0	Joint a levres 16x24x5.3	3.000	ST	
14	6.362-101.0	Baque d'etancheite 8 X 2	1.000	ST	
15	6.362-528.0	Baque d'etancheite 9,5 X 2,0	1.000	ST	
16	5.411-102.0	Vis de fermeture	1.000	ST	M12X1,5
17	2.884-512.0	Soupape (3 Stueck)	1.000	ST	
18	5.110-608.0	Douille	2.000	ST	
19	5.060-888.0	Corps de soupape bras pivotant Hobbock	1.000	ST	
20	7.306-044.0	Vis a tete cylindrique M8x35 -8.8-A2E I	5.000	ST	
21	6.362-427.0	Baque d'etancheite 15,0x2,0	1.000	ST	
22	7.382-235.0	Vis de fermeture M18x1,5-A-CuZn DIN 760	1.000	ST	
23	6.363-045.0	Baque d'etancheite 8X1,25 NBR	1.000	ST	
24	6.362-547.0	Baque d'etancheite 20,0x1,5-NBR 70	1.000	ST	
25	4.580-323.0	Soupape complet	1.000	ST	
26	5.583-155.0	Vis de soupape	1.000	ST	



17 Soupape (3 Stueck) (2.884-512.0)

---

<b>POS</b>	<b>N° d'art.</b>	<b>Description</b>	<b>Nombre</b>	<b>Unité</b>
5	6.363-003.0	Baque d'etancheite 13,0 X 2,0-NBR 90	1.000	ST

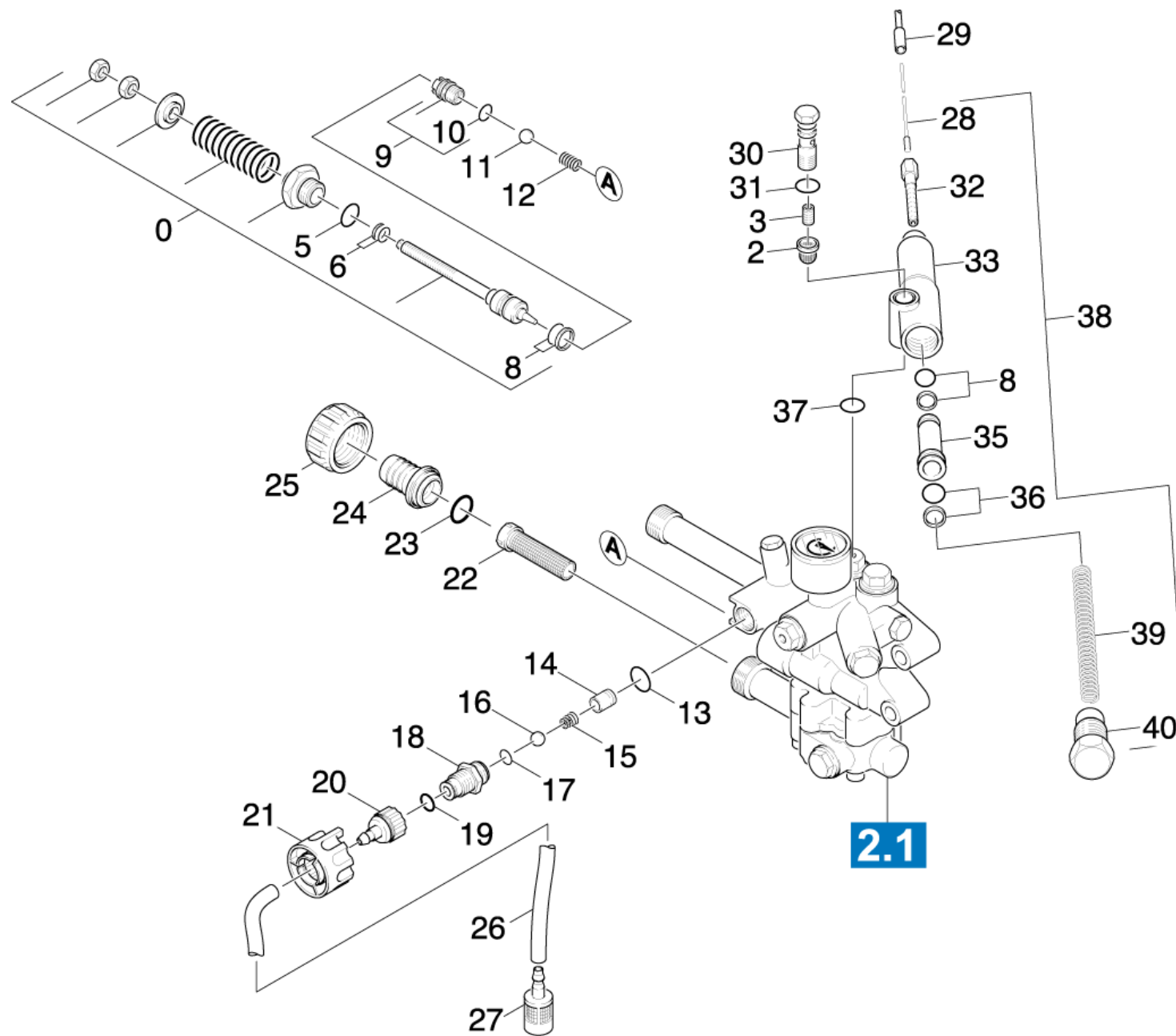




25 Soupape complet (4.580-323.0)

---

<b>POS</b>	<b>N° d'art.</b>	<b>Description</b>	<b>Nombre</b>	<b>Unité</b>
5	6.362-381.0	Baque d'etancheite 13x2 - NBR 70	1.000	ST



## 22 Limiteur de pression

POS	N° d'art.	Description	Nombre	Unité
0	4.591-035.3	Soupape de décharge	1.000	ST
2	6.414-142.0	Filtre	1.000	ST
3	5.305-283.0	Vis	1.000	ST
5	6.362-445.0	Baque d'etancheite 16,0 X 2,4-NBR 80	1.000	ST
6	6.362-365.0	Baque d'etancheite complet 1ST.-R.- 7,6	1.000	ST
8	6.362-575.0	Baque d'etancheite 12,42 KOMPL	2.000	ST
9	4.581-019.0	Siege de soupape	1.000	ST
10	6.362-858.0	Baque d'etancheite 11,0 X 1,5	1.000	ST
11	7.401-907.0	Boule 3/8 G200-1.4301 DIN 5401	1.000	ST
12	5.332-999.0	Ressort cylindrique	1.000	ST
13	6.362-533.0	Baque d'etancheite 14,0 X 1,5-NBR 70	1.000	ST
14	5.028-692.0	Tuyau	1.000	ST
15	5.332-124.0	Ressort cylindrique	1.000	ST
16	7.401-908.0	Boule 7 G300 -1.4301 DIN 5401	1.000	ST
17	6.362-383.0	Baque d'etancheite 6,0 X 2,0	1.000	ST
18	5.402-523.0	Raccord filete	1.000	ST
19	6.362-151.0	Baque d'etancheite 10 x 2 NBR 70	1.000	ST
20	5.443-281.0	Raccord de flexible	1.000	ST
21	5.321-318.0	MANETTE DE REGLAGE +	1.000	ST
22	6.414-282.0	Filtre	1.000	ST
23	6.362-078.0	Baque d'etancheite 13,3x2,4	1.000	ST
24	5.443-291.0	RACCORD POUR TUYAU +	1.000	ST
25	5.311-071.0	Écrou	1.000	ST
26	6.388-216.0	TUYAU ASPIRATION DETERGENT GP	1.000	M
27	5.731-652.0	Filtre avec poids	1.000	ST
28	6.431-090.0	Toron 850MM	1.000	ST
29	6.431-055.0	Gaine de fil métallique 720mm	1.000	ST
30	5.404-063.0	Vis creuse	1.000	ST
31	6.362-384.0	Baque d'etancheite 9x1,5 - NBR 70	1.000	ST
32	6.431-054.0	Vis de réglage	1.000	ST
33	5.060-335.0	Boitier	1.000	ST
35	5.553-222.0	Piston	1.000	ST
36	6.362-611.0	Baque d'etancheite complet	1.000	ST

## 22 Limiteur de pression

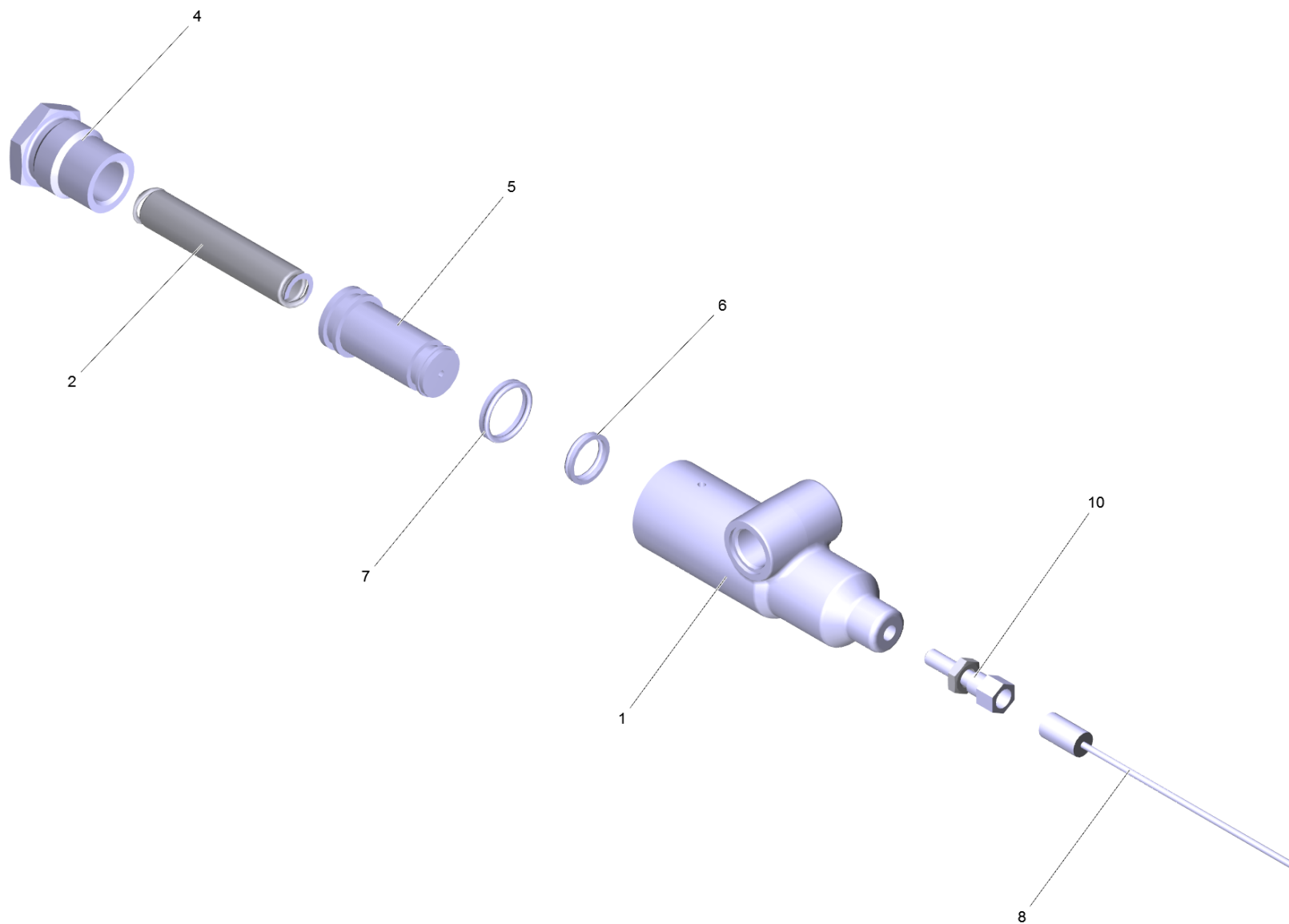
---

<b>POS</b>	<b>N° d'art.</b>	<b>Description</b>	<b>Nombre</b>	<b>Unité</b>
37	6.362-527.0	Baque d'etancheite 12,0 X 1,5-NBR 70	1.000	ST
38	4.741-021.3	Commande de la vitesse de rotation	1.000	ST
39	5.332-232.0	Ressort cylindrique	1.000	ST
40	5.411-139.0	Vis de fermeture	1.000	ST

38 Commande de la vitesse de rotation (4.741-021.3)

---

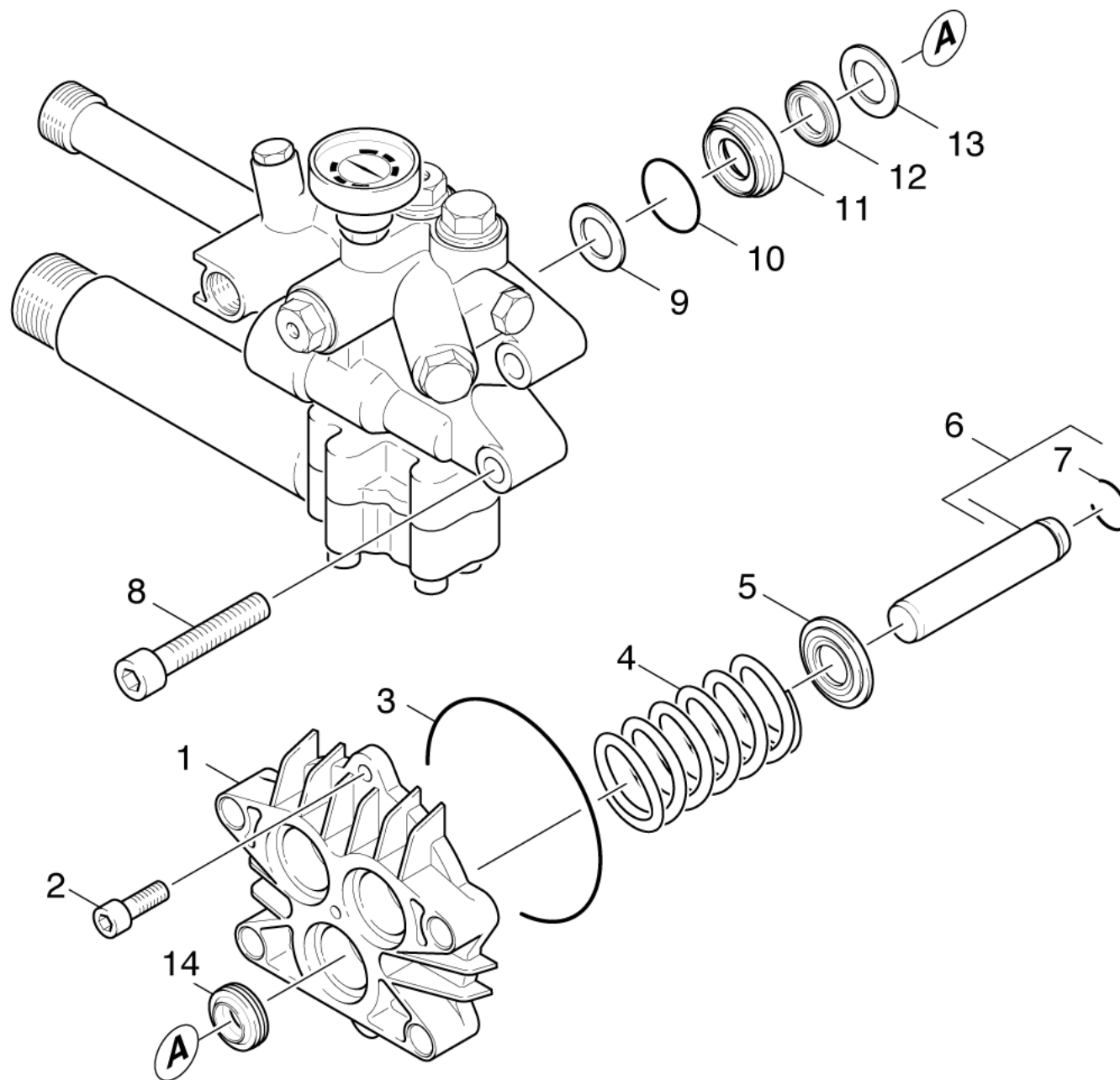
POS	N° d'art.	Description	Nombre	Unité
1	4.741-021.0	Commande de la vitesse de rotation	1.000	ST



## 1 Commande de la vitesse de rotation (4.741-021.0)

---

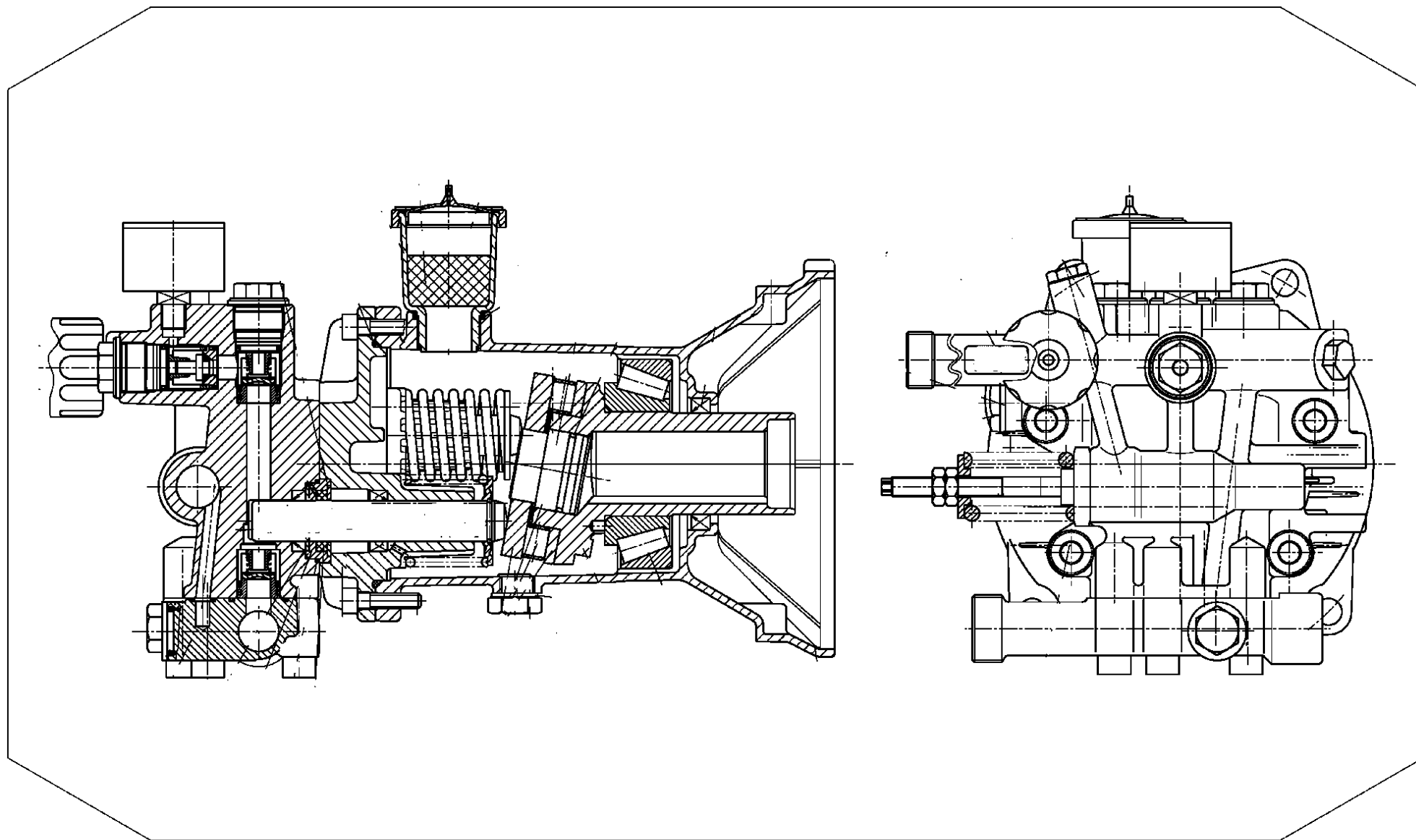
<b>POS</b>	<b>N° d'art.</b>	<b>Description</b>	<b>Nombre</b>	<b>Unité</b>
1	5.060-335.0	Boitier	1.000	ST
2	5.332-232.0	Ressort cylindrique	1.000	ST
4	5.411-139.0	Vis de fermeture	1.000	ST
5	5.553-222.0	Piston	1.000	ST
6	6.362-575.0	Baque d'etancheite 12,42 KOMPL	1.000	ST
7	6.362-611.0	Baque d'etancheite complet	1.000	ST
8	6.431-090.0	Toron 850MM	1.000	ST
9	6.288-044.0	Graisse (silicone) 100 G	1.000	ST
10	6.431-054.0	Vis de réglage	1.000	ST





## 23 Piston

POS	N° d'art.	Description	Nombre	Unité
1	5.060-676.0	Boitier	1.000	ST
2	7.306-023.0	Vis a tete cylindrique M6x25 -8.8-A2E I	2.000	ST
3	6.362-963.0	Baque d'etancheite 88,57X 2,62	1.000	ST
4	5.332-403.0	Ressort cylindrique	3.000	ST
5	5.115-689.0	Rondelle	3.000	ST
6	4.553-172.0	Piston complet	3.000	ST
7	7.343-478.0	Bague de butée A16 -FST DIN 7993	3.000	ST
8	7.306-125.0	Vis a tete cylindrique M10x70-8.8-A3E I	4.000	ST
9	5.115-492.0	Rondelle	3.000	ST
10	6.362-398.0	Baque d'etancheite 27,5 X 1,5-NBR 70	3.000	ST
11	5.112-402.0	Douille	3.000	ST
12	6.365-351.0	Joint compact 16 x 24 x 4	3.000	ST
13	5.115-493.0	Rondelle	3.000	ST
14	6.365-322.0	Joint a levres 16X24X7	3.000	ST



1

## 206 Kit pompe

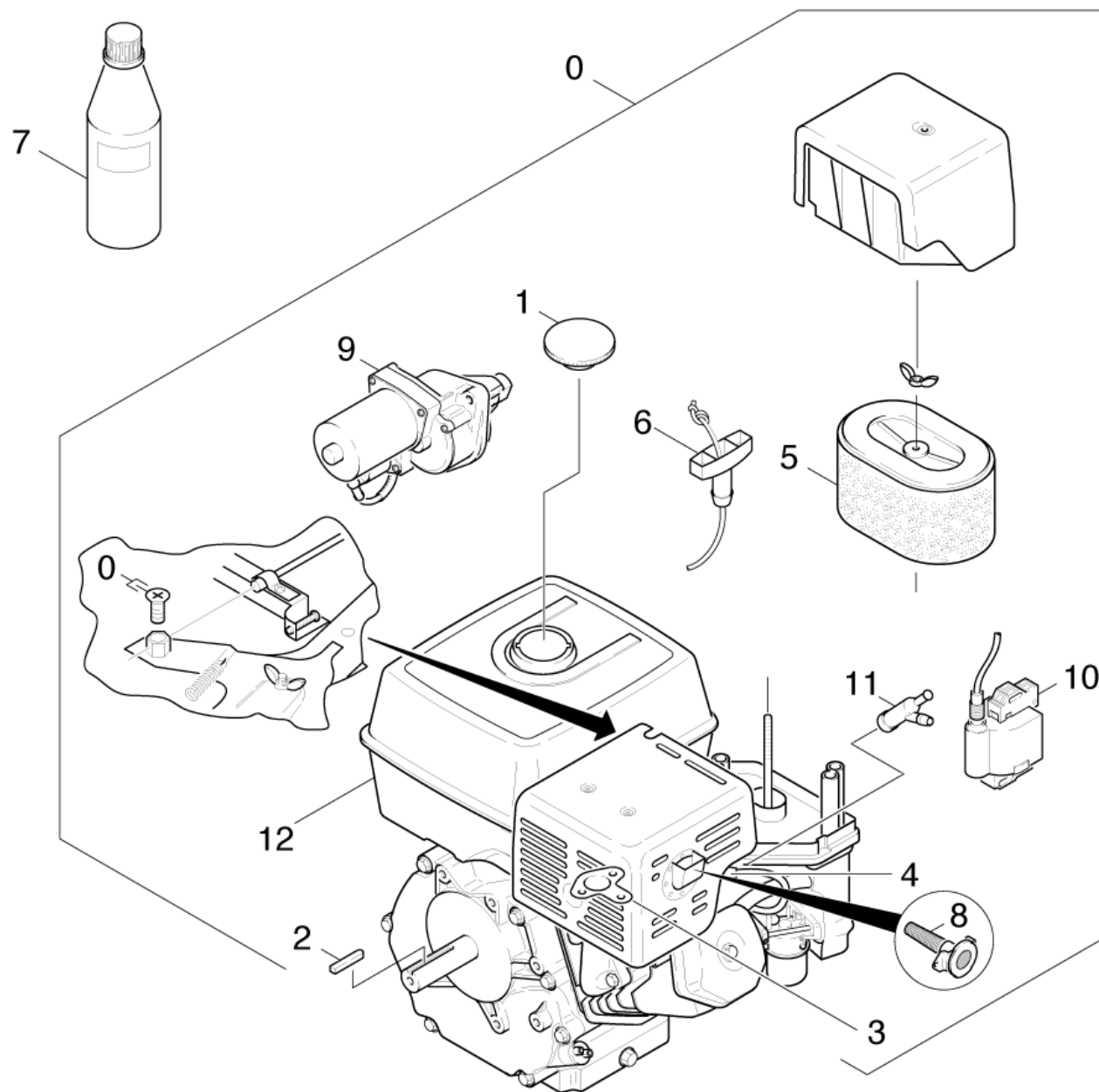
---

<b>POS</b>	<b>N° d'art.</b>	<b>Description</b>	<b>Nombre</b>	<b>Unité</b>
1	4.532-975.3	Kit pompe	1.000	ST

## 30 Moteur

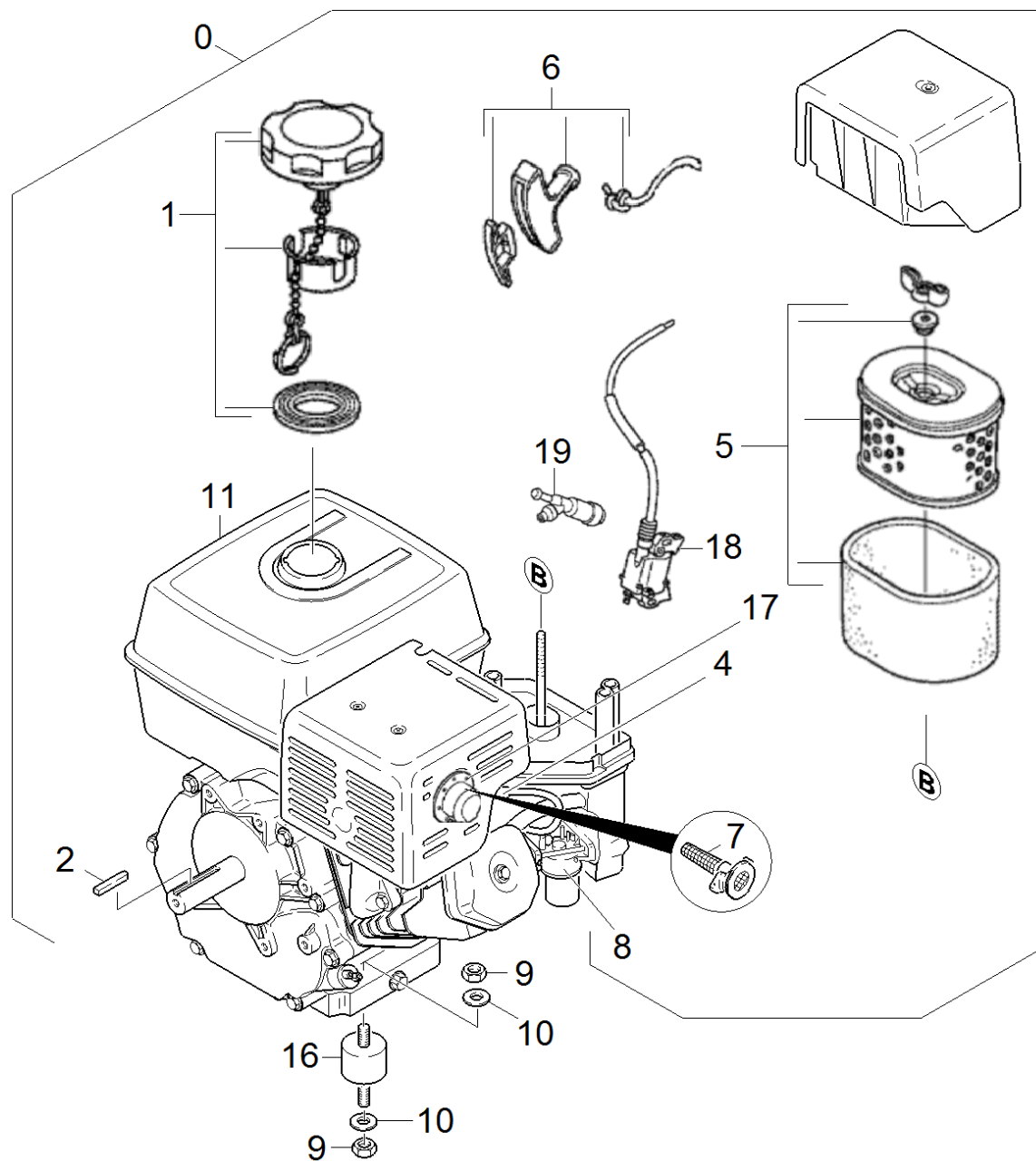
---

<b>POS</b>	<b>Description</b>	<b>Nombre</b>	<b>Unité</b>	<b>Texte de la note de bas de page</b>
31	Moteur	1.000	ST	VERSION 1
32	Moteur	1.000	ST	VERSION 2
33	Entrainement	1.000	ST	



## 31 Moteur

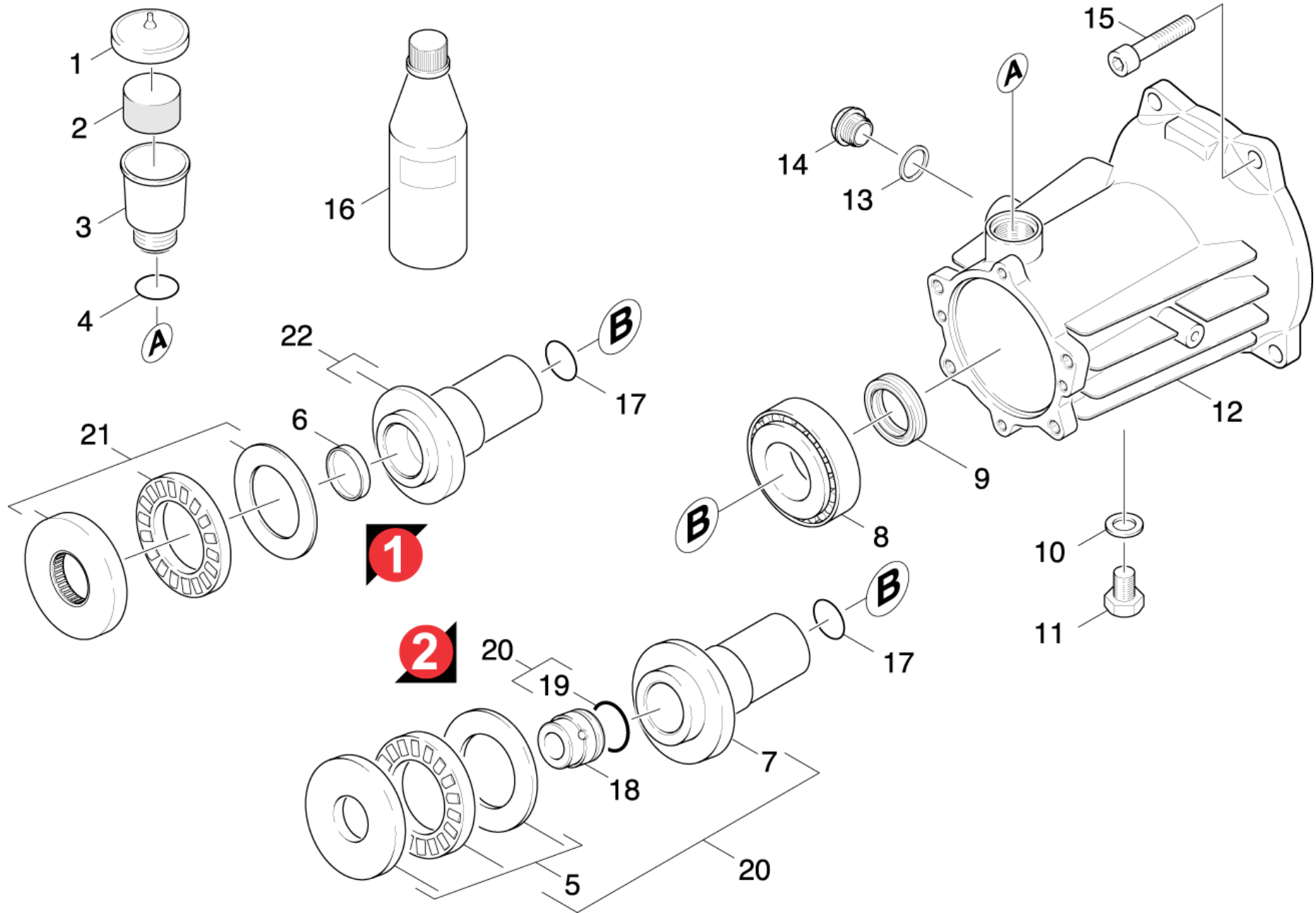
POS	N° d'art.	Description	Nombre	Unité	Numéro d'usine à partir de	Texte de la note de bas de page
0	7.777-999.0	Constitution des stocks terminer	1.000	ST		COMMANDER VERS. 2
1	6.491-347.0	Bouchon de reservoir complet	1.000	ST		
2	6.491-564.0	Ressort d'ajustage	1.000	ST		
3	6.491-348.0	Joint	1.000	ST		
4	6.618-090.0	Bougie d'allumage	1.000	ST		
5	6.491-345.0	Insert de filtre à air	1.000	ST		
6	6.491-350.0	Cordage de démarreur complet	1.000	ST		
7	6.288-050.0	Huile de moteur 1L	2.000	ST		MOTEUR 1,1L
8	6.661-190.0	Pare-étincelles	1.000	ST		
9	6.492-039.0	Demarreur	1.000	ST		
10	6.491-349.0	Bobine d'allumage complet	1.000	ST		
11	6.491-549.0	Cosse pour bougie	1.000	ST		
12	6.491-352.0	Reservoir essence complet	1.000	ST	845	



## 32 Moteur

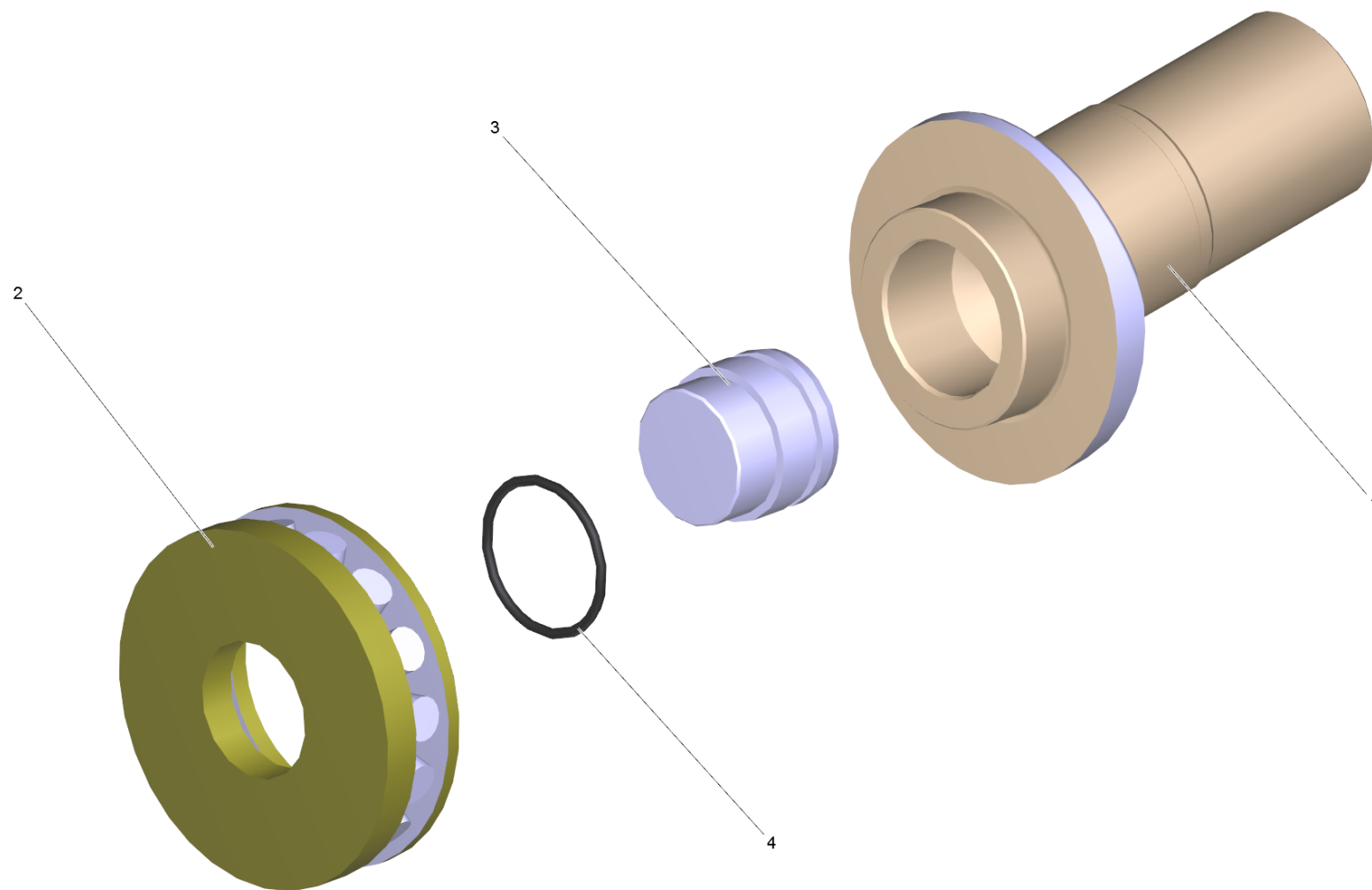
POS	N° d'art.	Description	Nombre	Unité	Remarque
0	6.491-975.0	Moteur a essence 13PS	1.000	ST	
1	6.491-987.0	Bouchon de reservoir	1.000	ST	
2	6.491-564.0	Ressort d'ajustage	1.000	ST	
4	6.618-090.0	Bougie d'allumage	1.000	ST	
5	6.491-345.0	Insert de filtre à air	1.000	ST	
6	6.491-979.0	Cordage de démarreur complet	1.000	ST	
7	6.491-980.0	Pare-étincelles	1.000	ST	
8	6.492-039.0	Demarreur	1.000	ST	
9	7.311-423.0	Écrou carré à 6 pans M10 -04-A2E ISO 10	4.000	ST	
10	7.312-005.0	Rondelle 10-200HV-A3E ISO 7090	4.000	ST	
11	6.491-981.0	Reservoir essence complet	1.000	ST	
16	6.339-075.0	Butoirs caoutchouc D50X30	4.000	ST	
17	6.491-237.0	Deflecteur	1.000	ST	
18	6.492-041.0	Bobine d'allumage	1.000	ST	
19	9.194-514.0	Cosse pour bougie	1.000	ST	
20	6.288-050.0	Huile de moteur 1L	1.000	ST	1,1 L





### 33 Entraînement

POS	N° d'art.	Description	Nombre	Unité	Texte de la note de bas de page
1	5.064-454.0	Couvercle gris poussière	1.000	ST	
2	5.132-107.0	Bouchon	2.000	ST	
3	5.070-194.0	Réservoir	1.000	ST	
4	6.362-168.0	Baque d'etancheite 22,3 X 2,4-NBR 70	1.000	ST	
5	6.401-334.0	Roulement axiale a rouleaux	1.000	ST	
6	6.362-888.0	Garniture plate 32x7	1.000	ST	
7	4.120-238.0	Disque en nutation -nur für Ersatz-	1.000	ST	
8	6.401-225.3	Palier conique a rouleaux 41	1.000	ST	
9	7.367-011.0	Bague-jointte de vague radiale A40x52x7-	1.000	ST	
10	7.362-005.0	Bague d'etancheite A14x18 -Cu DIN 7603	1.000	ST	
11	7.382-233.0	Vis de fermeture M14x1,5-A-CuZn DIN 760	1.000	ST	
12	5.060-827.3	Boitier	1.000	ST	
13	6.362-585.0	Joint	1.000	ST	
14	5.411-062.0	Vis de fermeture	1.000	ST	
15	6.304-035.0	Vis 3/8"-16UNC	4.000	ST	
16	6.288-050.0	Huile de moteur 1L	1.000	ST	MOTEUR 1,1L
17	6.362-612.0	Baque d'etancheite 24,77x5,33-NBR 70	1.000	ST	
18	5.132-144.0	Bouchon	1.000	ST	
19	6.362-810.0	Baque d'etancheite 28,0 X 2,0 NBR 70	1.000	ST	
20	4.120-198.0	Disque en nutation complet	1.000	ST	
21	6.401-293.0	Palier axial radial	1.000	ST	
22	5.120-293.0	Disque en nutation	1.000	ST	



## 20 Disque en nutation complet (4.120-198.0)

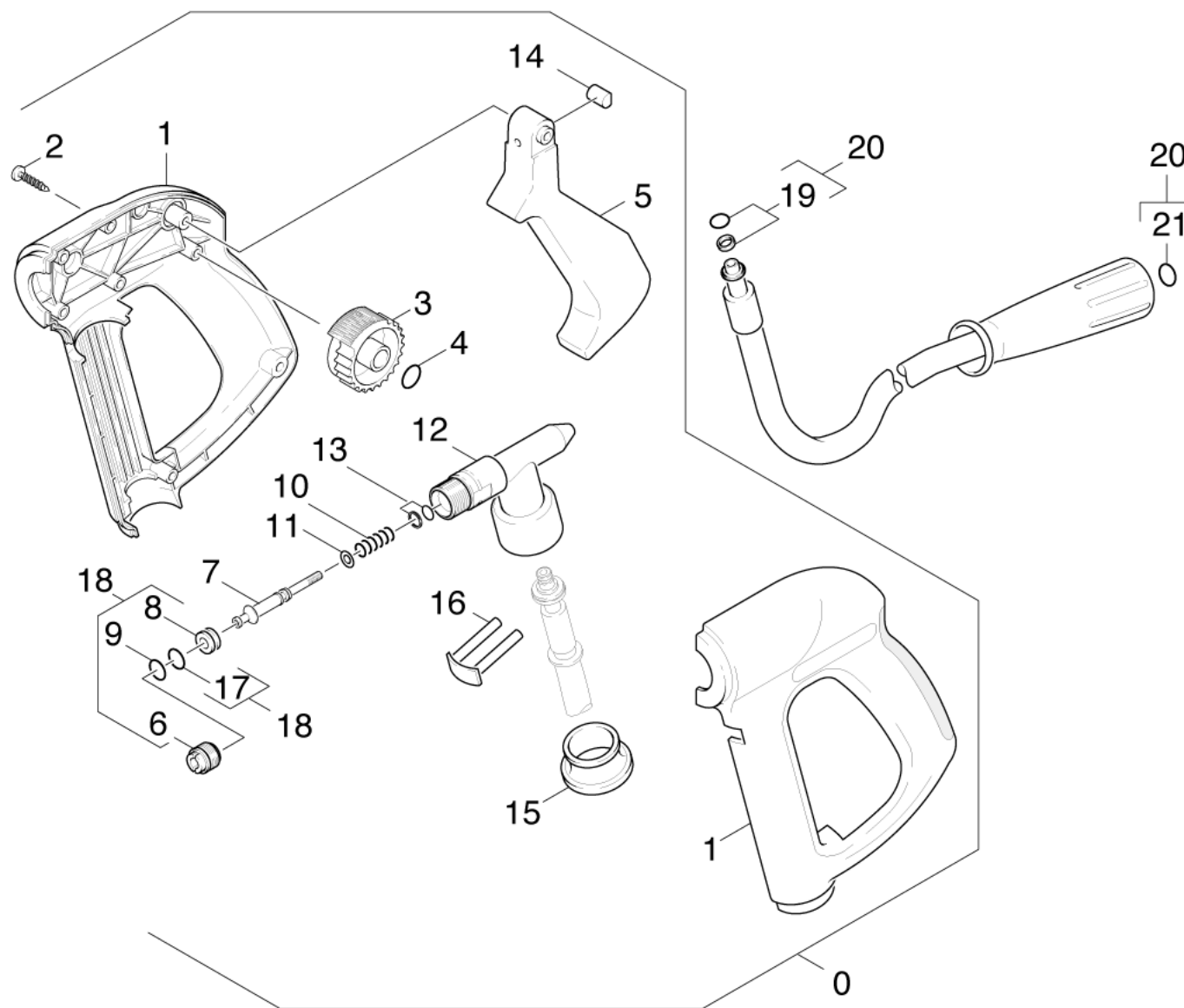
---

<b>POS</b>	<b>N° d'art.</b>	<b>Description</b>	<b>Nombre</b>	<b>Unité</b>
1	4.120-238.0	Disque en nutation -nur für Ersatz-	1.000	ST
2	6.401-334.0	Roulement axiale a rouleaux	1.000	ST
3	5.132-144.0	Bouchon	1.000	ST
4	6.362-810.0	Baque d'etancheite 28,0 X 2,0 NBR 70	1.000	ST

## 40 Accessoires

---

POS	Description	Nombre	Unité	Remarque
41	Poignee pistolet	1.000	ST	
42	Pistolet pulvérisateur à main	1.000	ST	
43	Lance d'incendie	1.000	ST	VERSION 1
44	Lance d'incendie	1.000	ST	VERSION 2
45	Buse	1.000	ST	



## 41 Poignee pistolet

POS	N° d'art.	Description	Nombre	Unité	Remarque
0	7.777-999.0	Constitution des stocks terminer	1.000	ST	
1	5.321-494.0	Branches	1.000	ST	
2	7.303-096.0	Vis 4x22 -ST-10.9-R2R (IN6RD)	8.000	ST	
3	5.322-012.0	Volant	1.000	ST	
4	6.362-642.0	Baque d'etancheite d. 7,65x1,78 -NBR 80	1.000	ST	
5	5.481-178.0	Levier	1.000	ST	
6	5.404-079.0	Vis creuse	1.000	ST	
7	5.553-348.0	Piston	1.000	ST	
8	5.581-243.0	Siege de soupape	1.000	ST	
9	6.362-182.0	Baque d'etancheite 7,65x1,78 - NBR 90	2.000	ST	
10	5.332-413.0	Ressort cylindrique	1.000	ST	
11	6.362-477.0	Baque d'etancheite complet 1ST.-R.	1.000	ST	
12	5.427-214.0	Ferrure nodale	1.000	ST	
13	6.362-964.0	Baque d'etancheite complet	1.000	ST	
14	5.316-400.0	Boulon	1.000	ST	
15	5.110-596.0	Douille	1.000	ST	
16	4.037-013.0	Patere	1.000	ST	
17	6.362-503.0	Baque d'etancheite 8,0 X 1,0	1.000	ST	VERSION 2
18	2.883-888.0	Kit de pièces de rechange	1.000	ST	VERSION 2
19	6.363-115.0	Baque d'etancheite complet 1ST.-R.	1.000	ST	
20	6.391-420.0	Tuyau flexible haute pression K/Parts DN	1.000	ST	
21	2.880-990.0	Lot de pièces de rechange O-Ring 5x -Ka	1.000	ST	

## 18 Kit de pièces de rechange (2.883-888.0)

---

<b>POS</b>	<b>N° d'art.</b>	<b>Description</b>	<b>Nombre</b>	<b>Unité</b>
10	5.404-079.0	Vis creuse	1.000	ST
20	5.581-243.0	Siege de soupape	1.000	ST
30	6.362-182.0	Baque d'etancheite 7,65x1,78 - NBR 90	1.000	ST
40	6.362-503.0	Baque d'etancheite 8,0 X 1,0	1.000	ST



20 Tuyau flexible haute pression K/Parts DN (6.391-420.0)

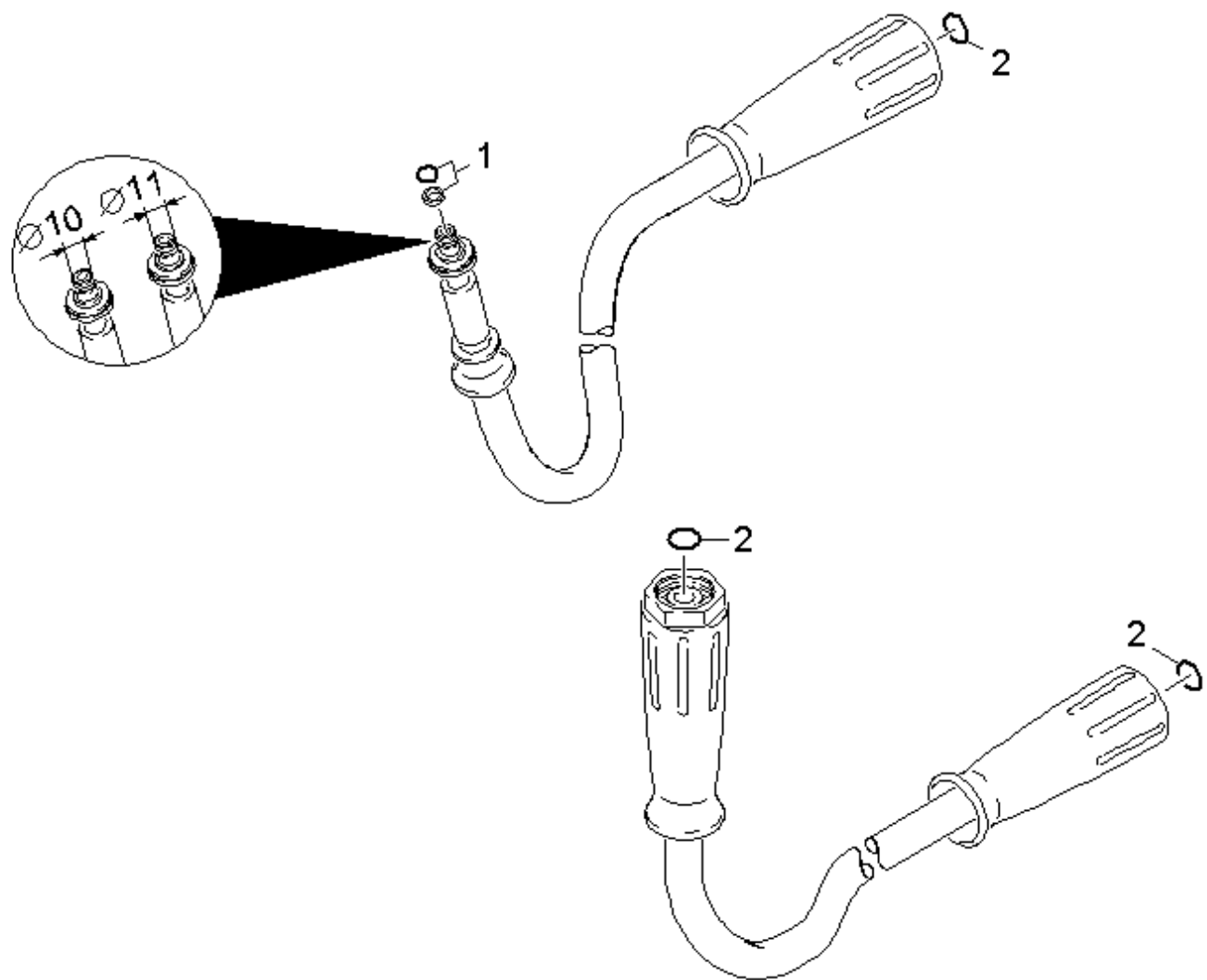
---

<b>POS</b>	<b>N° d'art.</b>	<b>Description</b>	<b>Nombre</b>	<b>Unité</b>
0	5.963-613.0	Liste de pièce de rechange HD-Schläuche	1.000	ST

Liste de pièce de rechange HD-Schläuche (5.963-613.0)

---

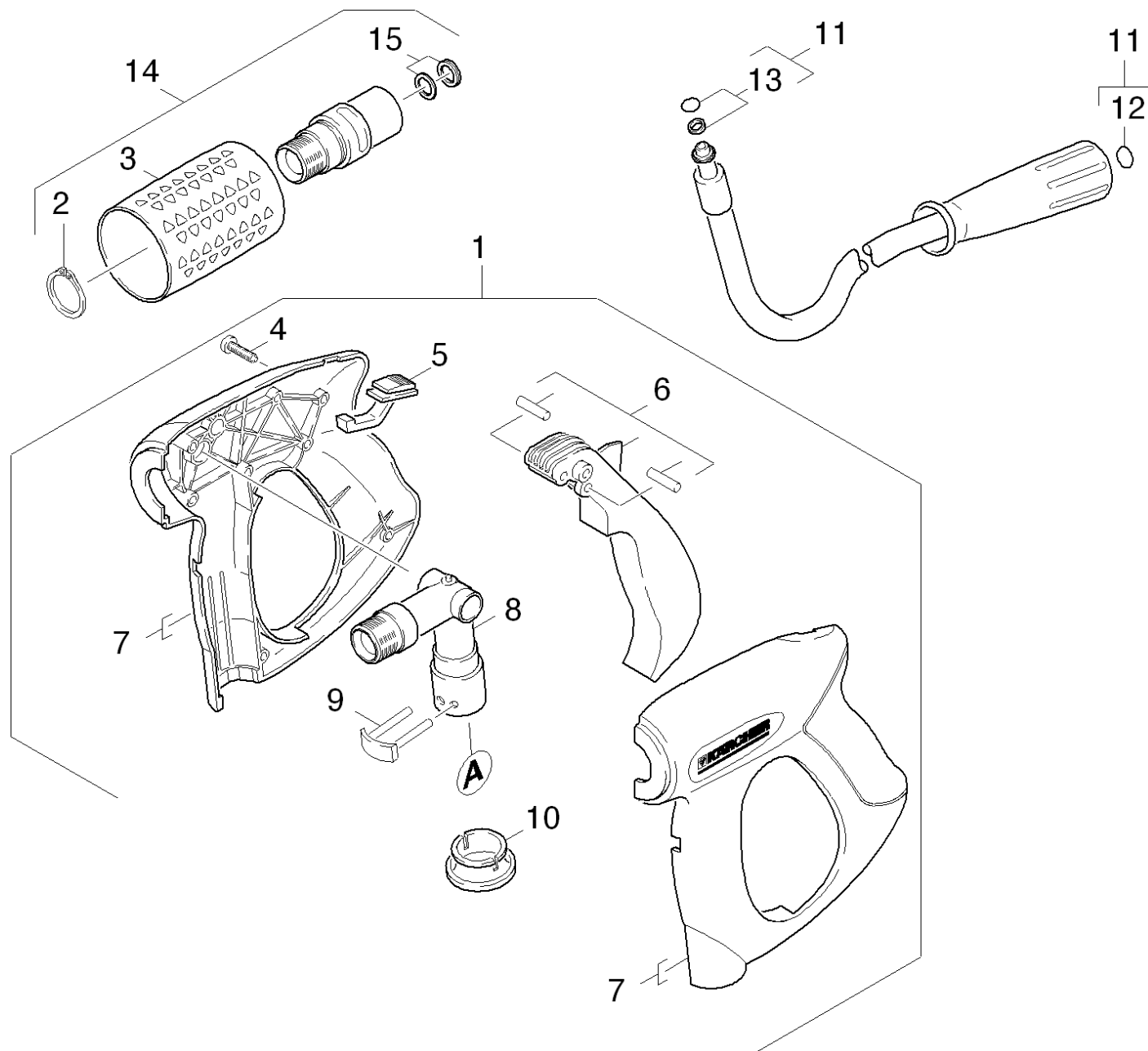
<b>POS</b>	<b>Description</b>	<b>Nombre</b>	<b>Unité</b>
10	Flexibles haute pression	1.000	ST



## 10 Flexibles haute pression

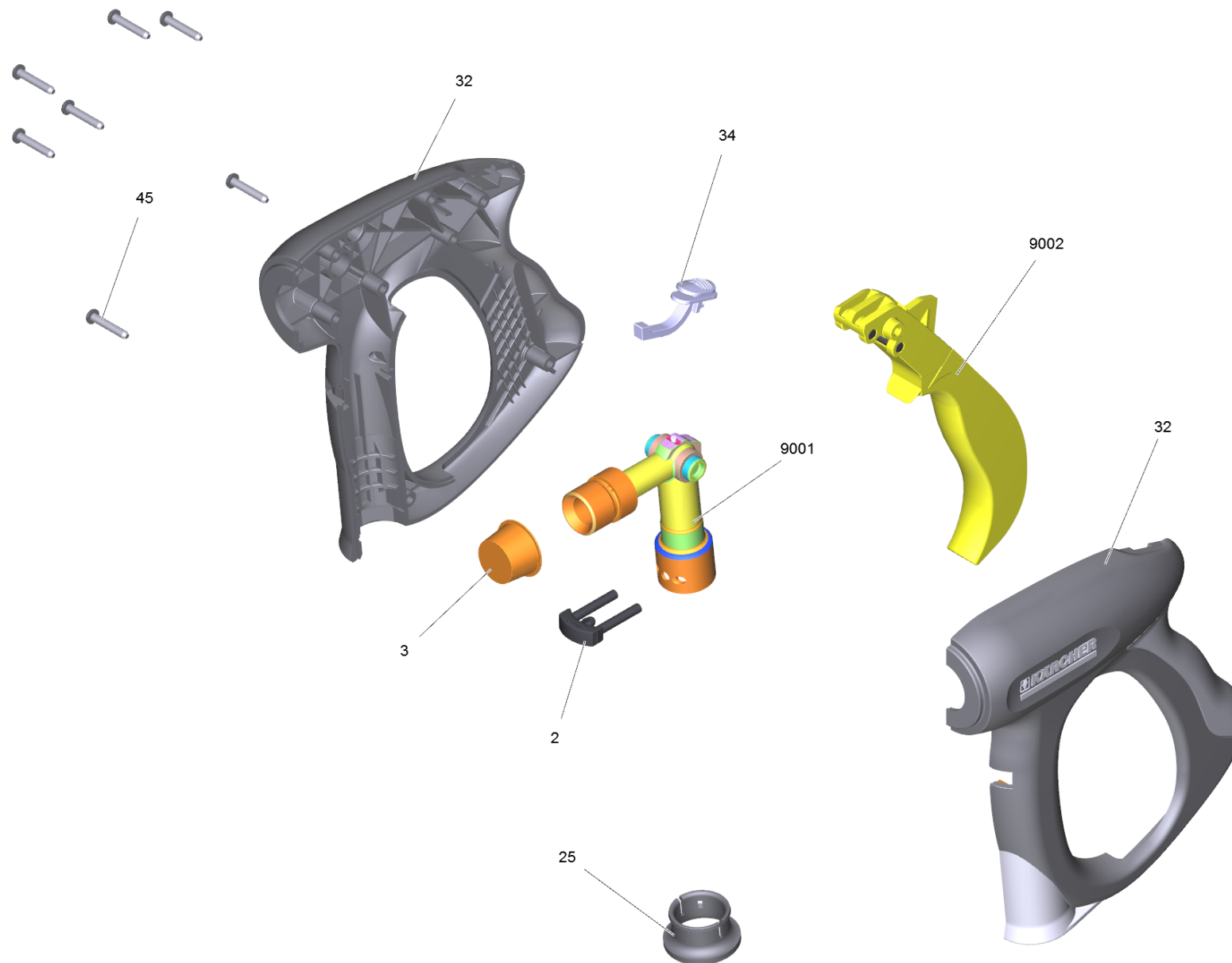
---

POS	N° d'art.	Description	Nombre	Unité	Texte de la note de bas de page
1	4.363-691.0	Baque d'etancheite kpl. -nur fuer Ersatz	1.000	ST	DIAMETRE = 11 mm
1	6.363-115.0	Baque d'etancheite complet 1ST.-R.	1.000	ST	DIAMETRE = 10 mm
2	2.883-254.0	Jeu de bague d'étanchéité neutre	1.000	ST	



## 42 Pistolet pulvérisateur à main

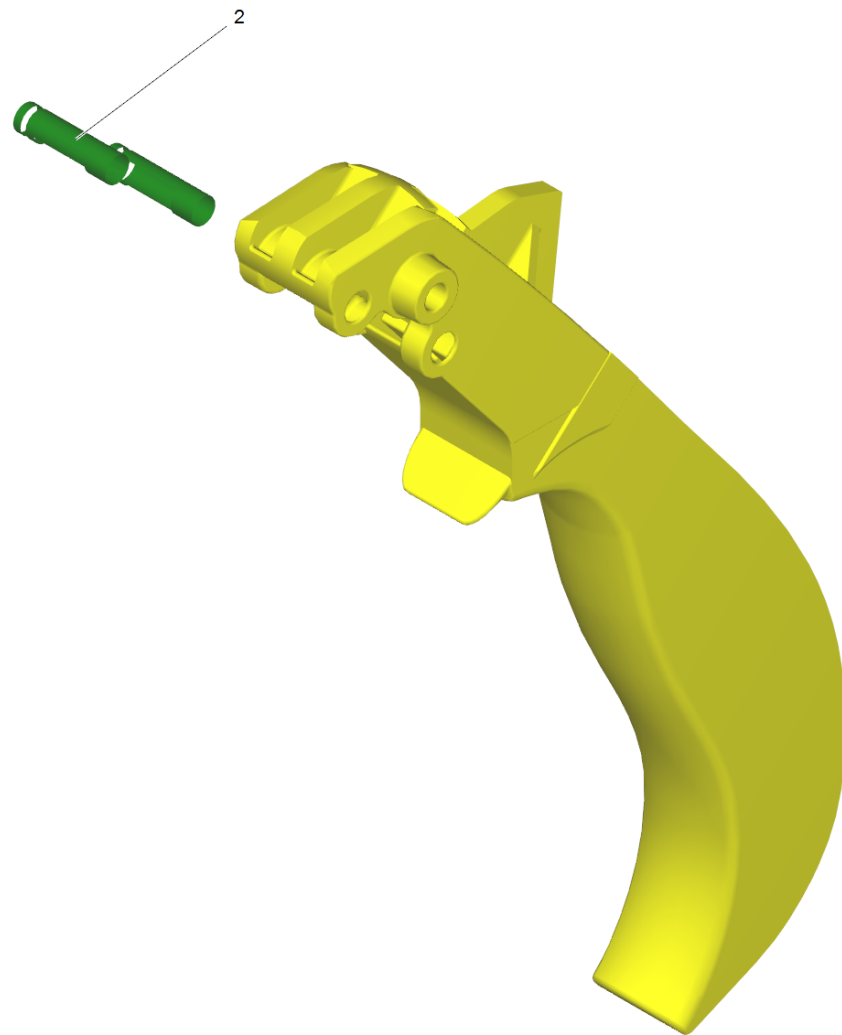
POS	N° d'art.	Description	Nombre	Unité
1	4.775-463.0	Poignee pistolet	1.000	ST
2	7.343-069.0	Anneau de sureté 25x1,2-1.4122 DIN 471	1.000	ST
3	5.321-668.0	Poignee	1.000	ST
4	7.303-096.0	Vis 4x22 -ST-10.9-R2R (IN6RD)	7.000	ST
5	5.481-331.0	Coulisseau	1.000	ST
6	4.481-209.0	Levier complet	1.000	ST
7	5.321-669.3	Branches	1.000	ST
8	4.427-215.0	Ferrure nodale complet seulement pour re	1.000	ST
9	4.037-013.0	Patere	1.000	ST
10	5.110-596.0	Douille	1.000	ST
11	6.390-185.0	Conduite tuyau DN8 max.31,5MPa 15m	1.000	ST
12	2.880-990.0	Lot de pièces de rechange O-Ring 5x -Ka	1.000	ST
13	6.363-115.0	Baque d'etancheite complet 1ST.-R.	1.000	ST
14	4.775-470.0	Bouton de réglage tournant 416L	1.000	ST
15	4.363-695.0	Joint a levres seulement pour remplaceme	1.000	ST



## 1 Poignee pistolet (4.775-463.0)

POS	N° d'art.	Description	Nombre	Unité
2	4.037-013.0	Patere	1.000	ST
3	6.368-012.0	Capot de protection 22X1,5	1.000	ST
4	6.869-075.0	Colle de métal 1 ml	1.000	ST
25	5.110-596.0	Douille	1.000	ST
32	5.321-669.3	Branches	1.000	ST
34	5.481-331.0	Coulisseau	1.000	ST
45	7.303-096.0	Vis 4x22 -ST-10.9-R2R (IN6RD)	7.000	ST
1041	6.288-044.0	Graisse (silicone) 100 G	1.000	ST
9001	4.427-215.0	Ferrure nodale complet seulement pour re	1.000	ST
9002	4.481-209.0	Levier complet	1.000	ST



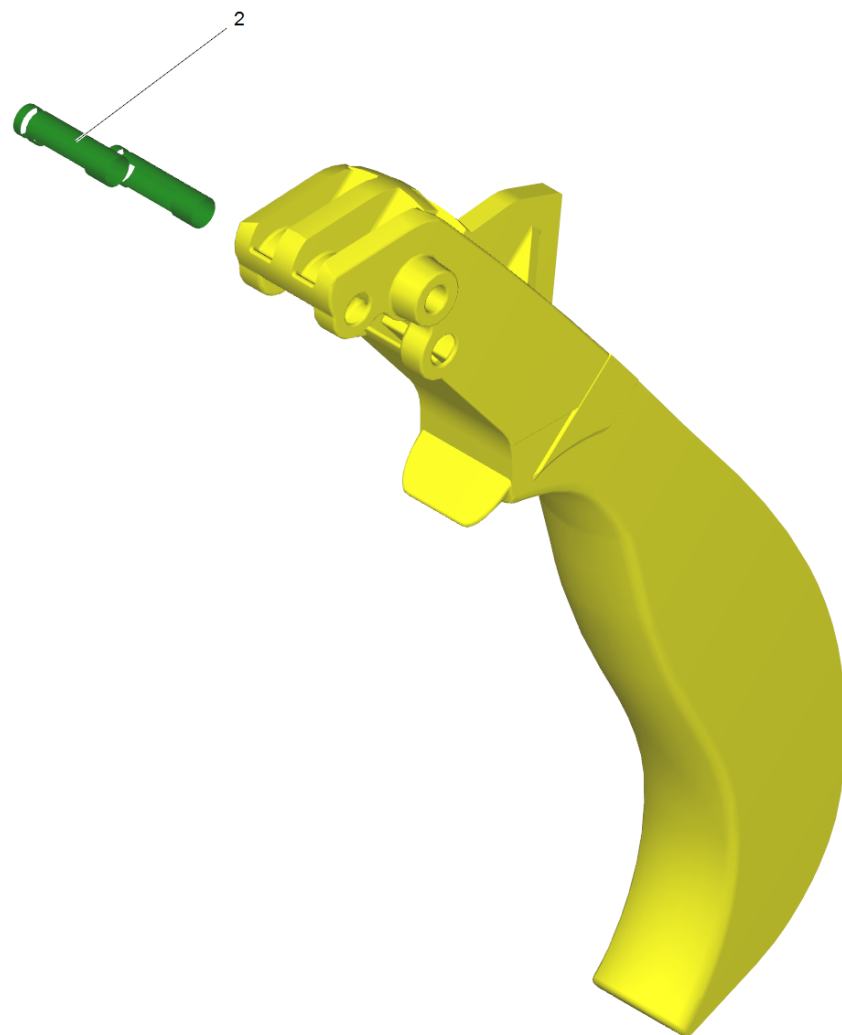


9002 Levier complet (4.481-209.0)

---

<b>POS</b>	<b>N° d'art.</b>	<b>Description</b>	<b>Nombre</b>	<b>Unité</b>
2	5.314-119.0	Cheville	2.000	ST

---

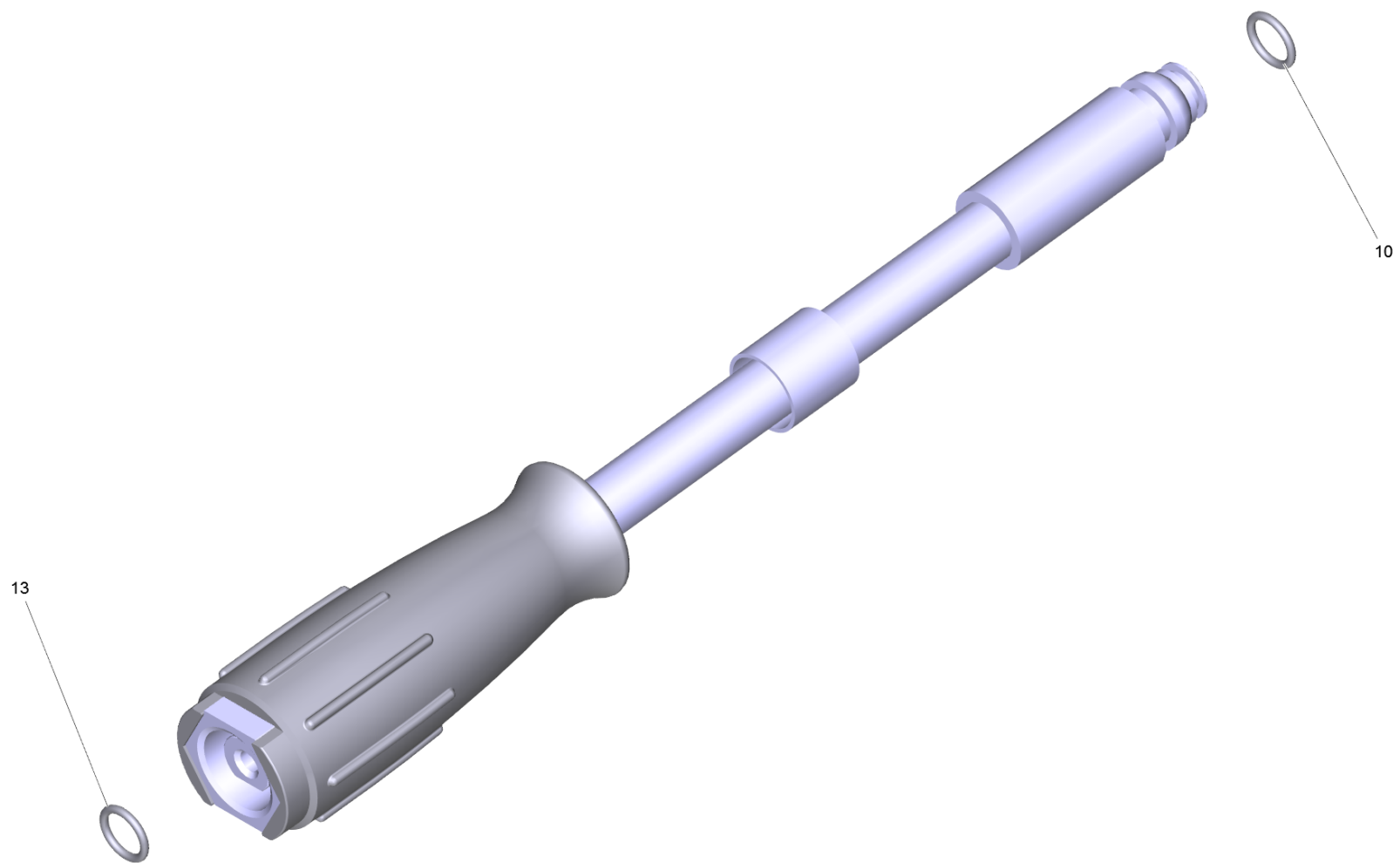


6 Levier complet (4.481-209.0)

---

<b>POS</b>	<b>N° d'art.</b>	<b>Description</b>	<b>Nombre</b>	<b>Unité</b>
2	5.314-119.0	Cheville	2.000	ST

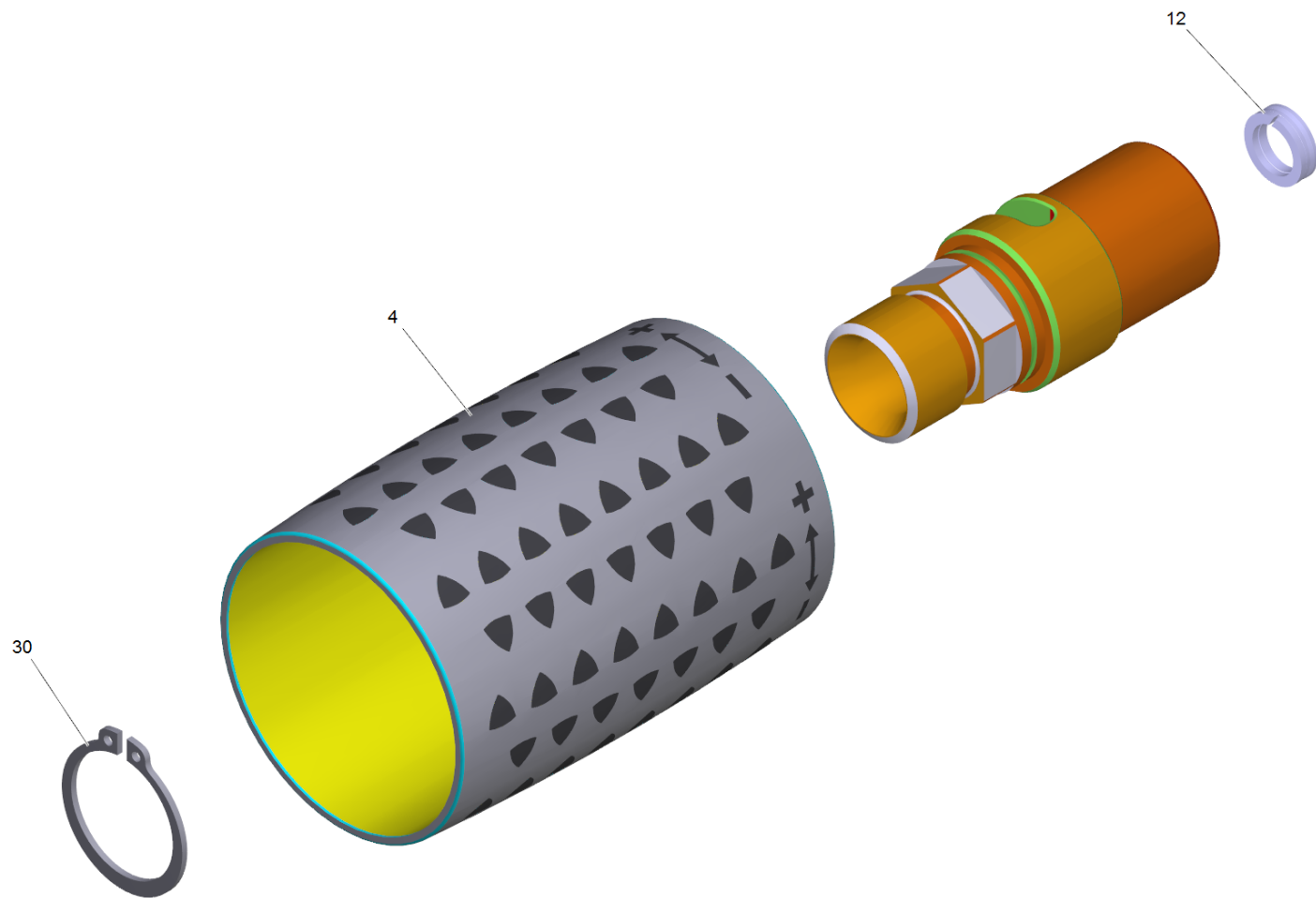
---



## 11 Conduite tuyau DN8 max.31,5MPa 15m (6.390-185.0)

---

<b>POS</b>	<b>N° d'art.</b>	<b>Description</b>	<b>Nombre</b>	<b>Unité</b>
10	4.363-691.0	Baque d'etancheite kpl. -nur fuer Ersatz	1.000	ST
13	2.880-990.0	Lot de pièces de rechange O-Ring 5x -Ka	1.000	ST

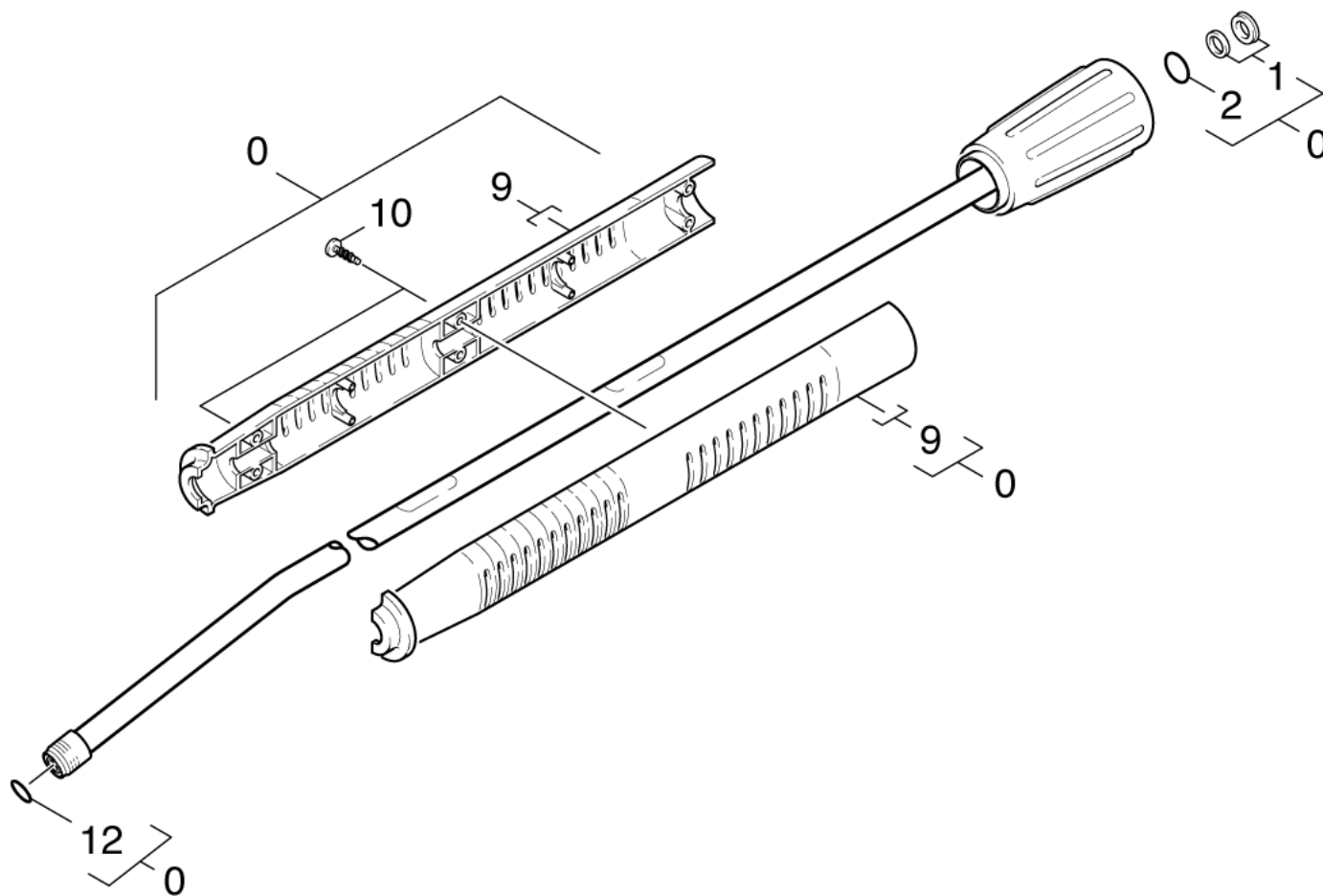


#### 14 Bouton de réglage tournant 416L (4.775-470.0)

---

<b>POS</b>	<b>N° d'art.</b>	<b>Description</b>	<b>Nombre</b>	<b>Unité</b>
4	5.321-668.0	Poignee	1.000	ST
12	4.363-695.0	Joint a levres seulement pour remplaceme	1.000	ST
30	7.343-069.0	Anneau de sureté 25x1,2-1.4122 DIN 471	1.000	ST

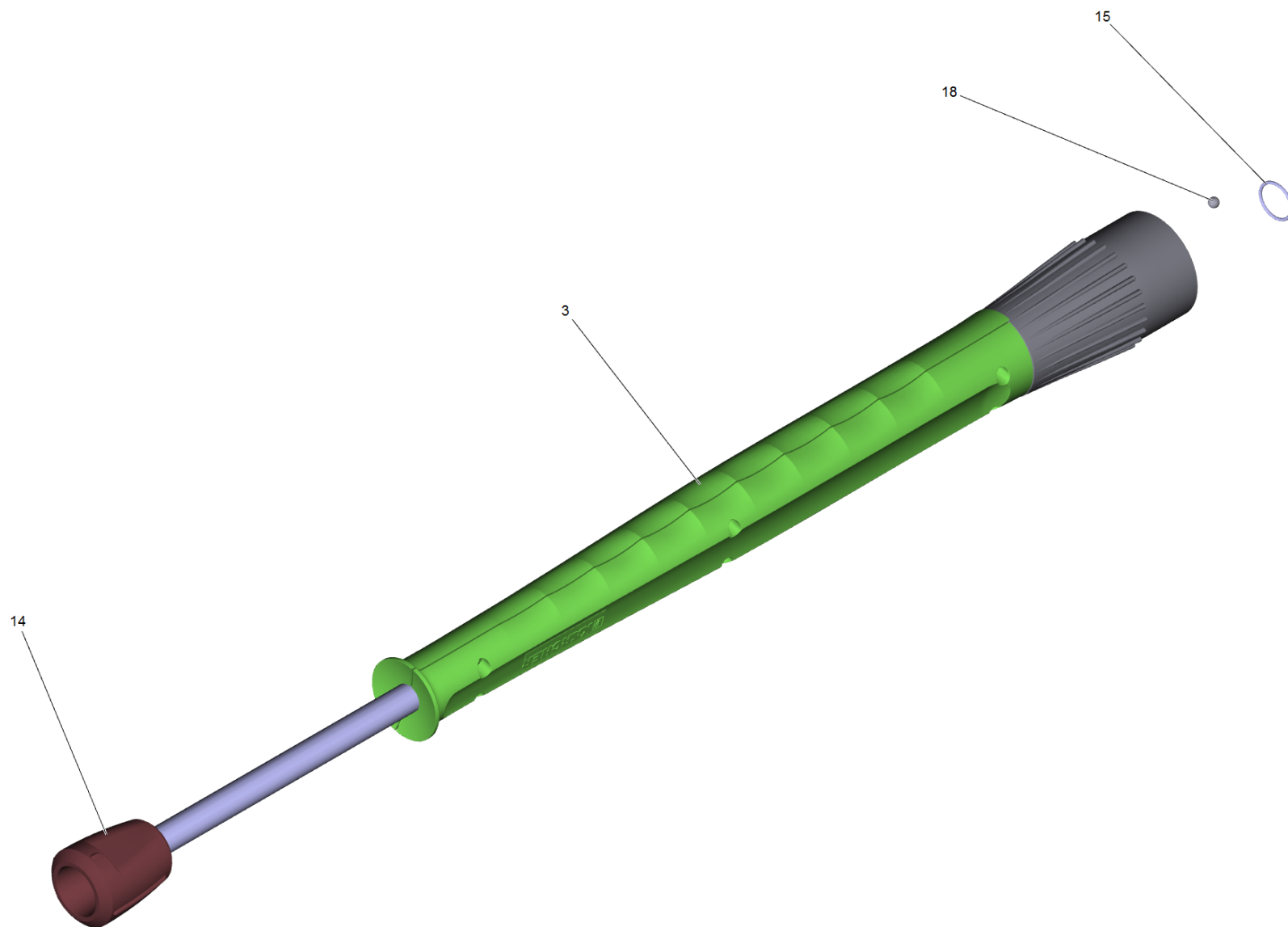




## 43 Lance d'incendie

---

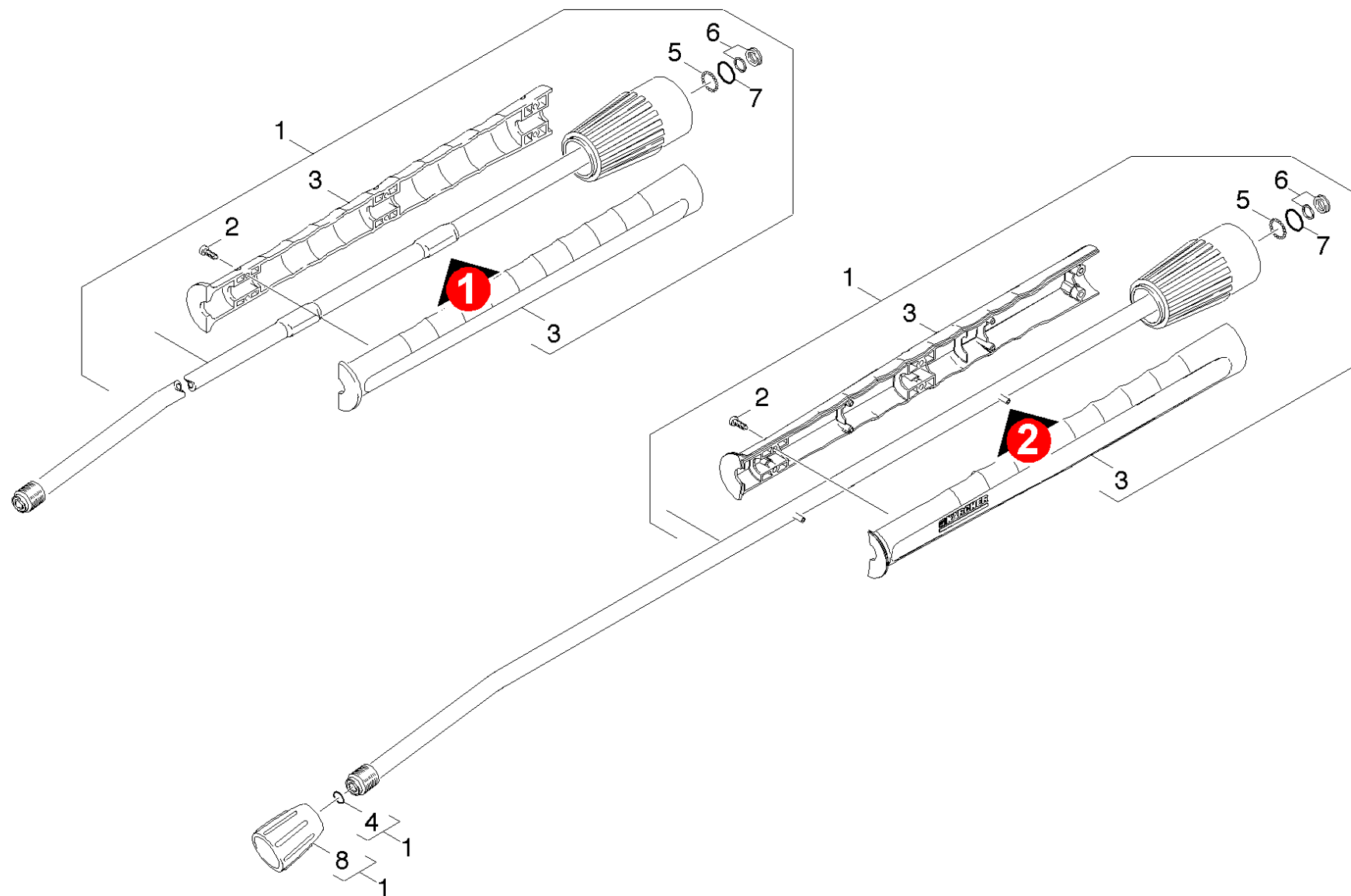
POS	N° d'art.	Description	Nombre	Unité
0	4.760-660.0	Lance d'incendie emballé seulement pour	1.000	ST
1	4.363-692.0	Joint a levres kpl. -nur fuer Ersatz-	1.000	ST
2	6.362-524.0	Baque d'etancheite 17,0 X 1,5	1.000	ST
9	5.321-691.0	Branches lance d'incendie	1.000	ST
10	6.303-025.0	Vis a tete bombee 4,2x16-St-vz	6.000	ST
12	2.880-154.0	Jeu de bague d'étanchéité	1.000	ST



Lance d'incendie emballé seulement pour (4.760-660.0)

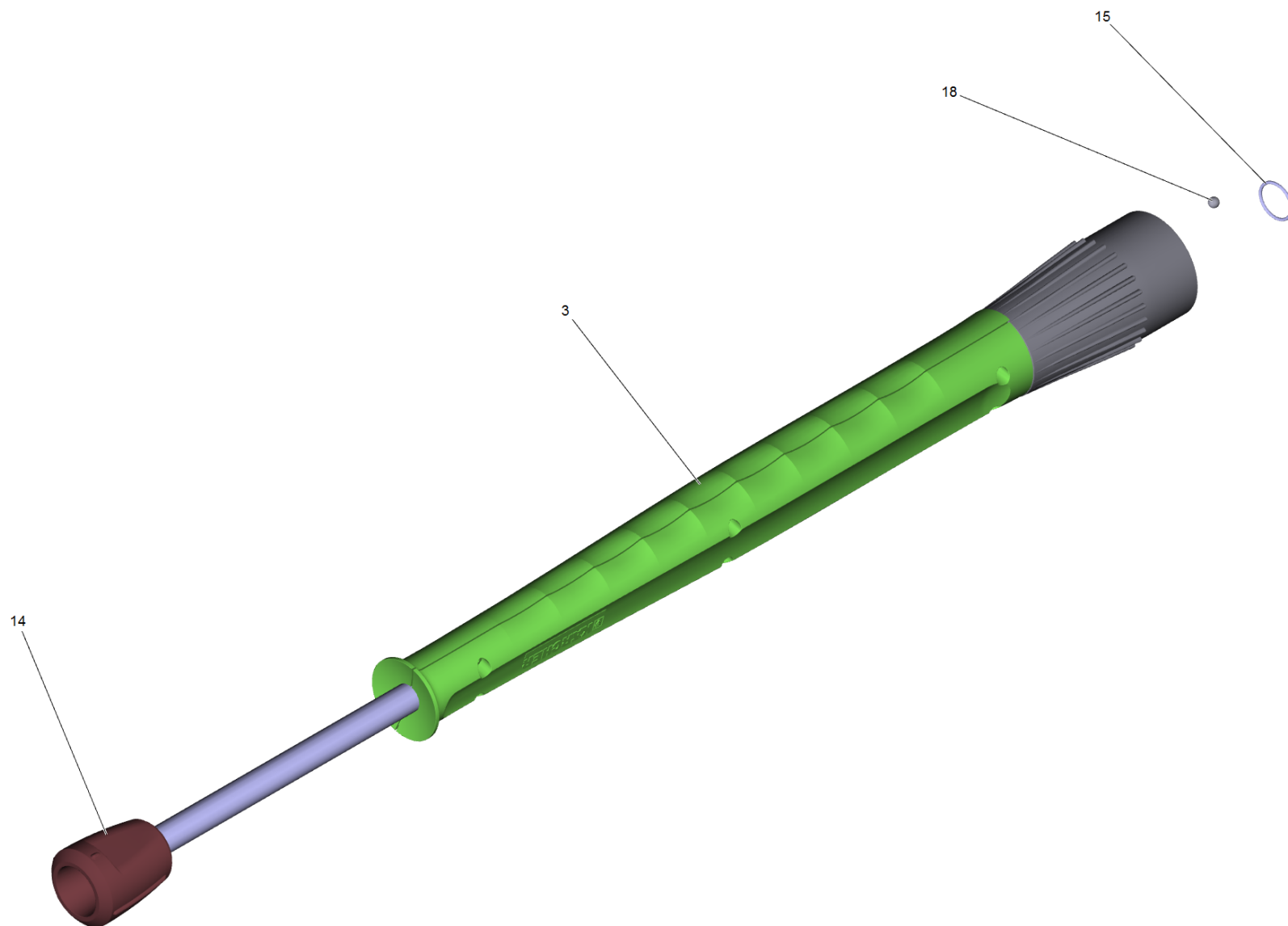
---

<b>POS</b>	<b>N° d'art.</b>	<b>Description</b>	<b>Nombre</b>	<b>Unité</b>
3	5.321-855.0	Branches lance d'incendie avec goujon de	1.000	ST
14	5.401-210.0	Pièce de vissage	1.000	ST
15	7.362-501.0	Baque d'etancheite 10x2 EPDM 70 DIN 3770	1.000	ST
18	7.401-915.0	Boule 2,5 G20 -1.4034 DIN 5401	1.000	ST



#### 44 Lance d'incendie

POS	N° d'art.	Description	Nombre	Unité	Remarque
1	4.760-660.0	Lance d'incendie emballé seulement pour	1.000	ST	
2	7.303-129.0	Vis 4x16 -10.9-R2R (K-In6Rd)	6.000	ST	
3	5.321-855.0	Branches lance d'incendie avec goujon de	1.000	ST	VERSION 2
3	5.321-691.0	Branches lance d'incendie	1.000	ST	VERSION 1
4	2.880-990.0	Lot de pièces de rechange O-Ring 5x -Ka	1.000	ST	
5	7.401-915.0	Boule 2,5 G20 -1.4034 DIN 5401	20.000	ST	
6	4.363-692.0	Joint a levres kpl. -nur fuer Ersatz-	1.000	ST	
7	6.362-524.0	Baque d'etancheite 17,0 X 1,5	1.000	ST	
8	5.401-129.0	Pièce de vissage	1.000	ST	

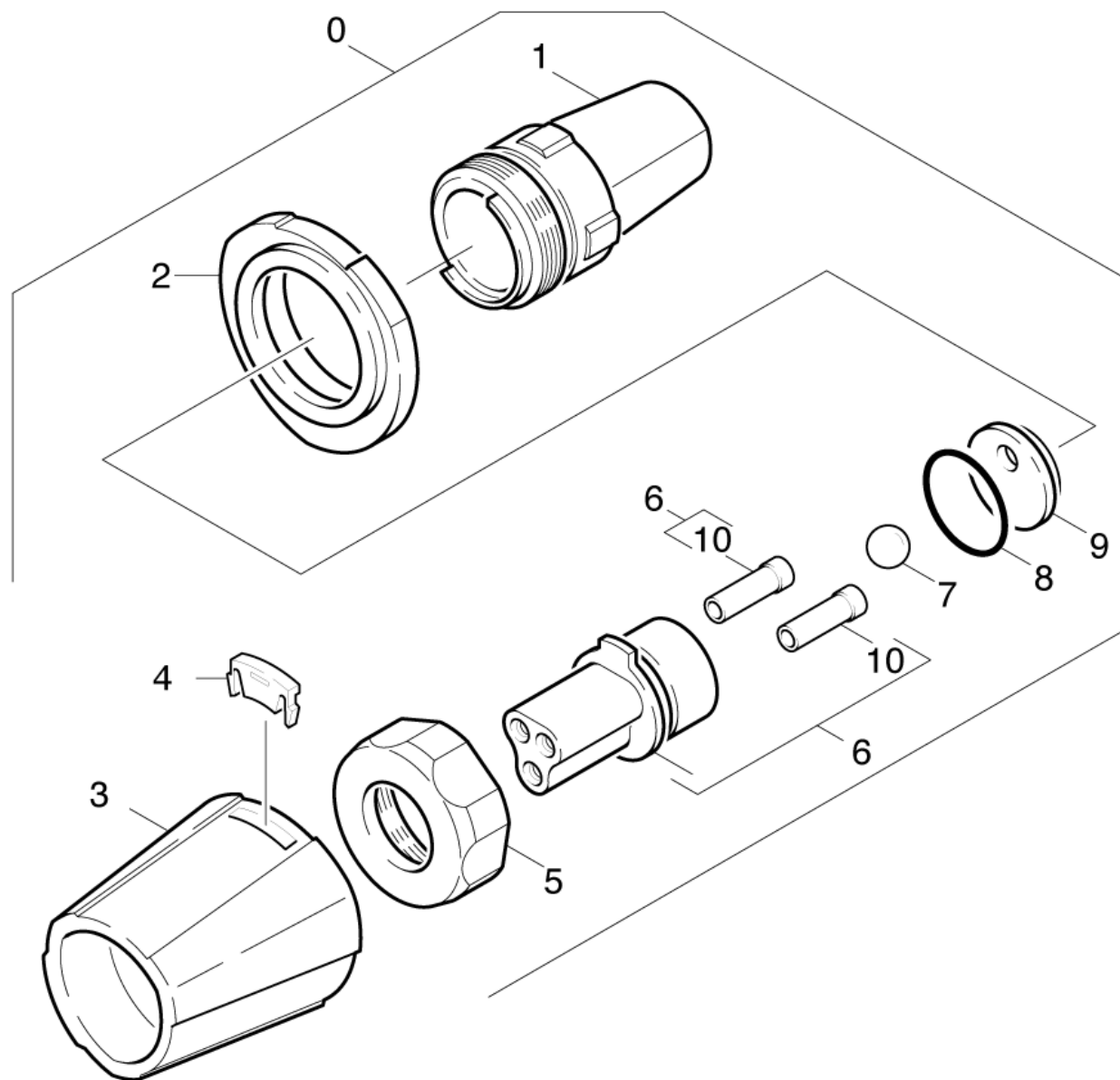


## 1 Lance d'incendie emballé seulement pour (4.760-660.0)

---

<b>POS</b>	<b>N° d'art.</b>	<b>Description</b>	<b>Nombre</b>	<b>Unité</b>
3	5.321-855.0	Branches lance d'incendie avec goujon de	1.000	ST
14	5.401-210.0	Pièce de vissage	1.000	ST
15	7.362-501.0	Baque d'etancheite 10x2 EPDM 70 DIN 3770	1.000	ST
18	7.401-915.0	Boule 2,5 G20 -1.4034 DIN 5401	1.000	ST





## 45 Buse

POS	N° d'art.	Description	Nombre	Unité
0	4.767-067.0	Gicleur triple 06	1.000	ST
0	4.767-065.0	Gicleur triple avec emballage 05	1.000	ST
1	4.060-395.0	Boitier complet seulement pour remplacem	1.000	ST
2	5.394-401.0	Partie protectrice	1.000	ST
3	5.394-402.0	Partie protectrice	1.000	ST
4	5.031-709.0	Preforme	1.000	ST
5	5.311-192.0	Ecrou raccord	1.000	ST
6	7.777-999.0	Constitution des stocks terminer	1.000	ST
7	7.401-917.0	Boule 10,0 G100-1.4301 DIN 5401	1.000	ST
8	6.362-831.0	Baque d'etancheite d. 22x2 NBR 90	1.000	ST
9	5.031-370.0	Preforme	1.000	ST
10	5.031-597.0	Redresseur de courant	2.000	ST

Gicleur triple avec emballage 05 (4.767-065.0)

---

POS	N° d'art.	Description	Nombre	Unité
2	5.970-000.0	Liste de pièce de rechange gicleur tripl	1.000	ST
<b>Texte du poste2:</b> 47670650				

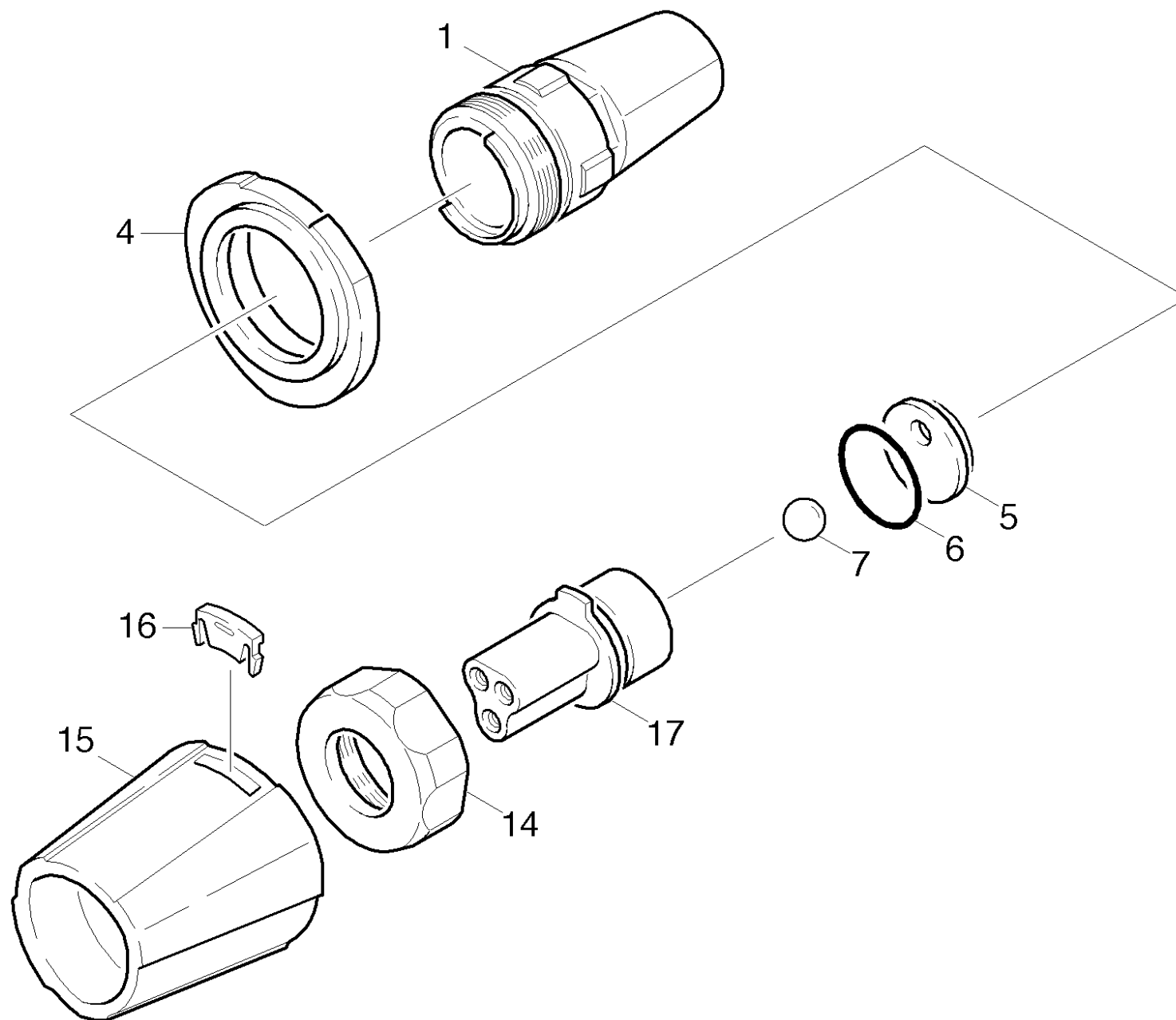
---

2 Liste de pièce de rechange gicleur tripl (5.970-000.0)

---

<b>POS</b>	<b>Description</b>	<b>Nombre</b>	<b>Unité</b>
10	Gicleur triple	1.000	ST

---



## 10 Gicleur triple

POS	N° d'art.	Description	Nombre	Unité	Remarque
1	4.060-395.0	Boitier complet seulement pour remplacem	1.000	ST	
4	5.394-401.0	Partie protectrice	1.000	ST	
5	5.031-370.0	Preforme	1.000	ST	
6	6.362-831.0	Baque d'etancheite d. 22x2 NBR 90	1.000	ST	
7	7.401-917.0	Boule 10,0 G100-1.4301 DIN 5401	1.000	ST	
14	5.311-192.0	Ecrou raccord	1.000	ST	
15	5.394-402.0	Partie protectrice	1.000	ST	
16	5.031-709.0	Preforme	1.000	ST	
17	4.764-173.0	Porte-gicleur 0100	1.000	ST	4.767-106.0
17	7.777-999.0	Constitution des stocks terminer	1.000	ST	4.767-067.0/-069.0
17	4.764-169.0	Porte-gicleur 09	1.000	ST	4.767-075.0
17	4.764-161.0	Porte-gicleur 08	1.000	ST	4.767-068.0
17	4.764-158.0	Porte-gicleur 05	1.000	ST	4.767-065.0
17	4.764-159.0	Porte-gicleur 055	1.000	ST	4.767-066.0
17	4.764-157.0	Porte-gicleur 047	1.000	ST	4.767-064.0

## 17 Porte-gicleur 055 (4.764-159.0)

POS	N° d'art.	Description	Nombre	Unité
1	5.031-597.0	Redresseur de courant	2.000	ST
	<b>Texte du poste2:</b> 47641590			
7	6.362-661.0	Baque d'etancheite 5,0 X 1,0-NBR 80	3.000	ST
	<b>Texte du poste2:</b> 47641590			
8	6.363-612.0	Baque d'etancheite 22 x 2 -NBR90	1.000	ST
	<b>Texte du poste2:</b> 47641590			
9	6.590-002.0	Sachet PE 150x230 mm	1.000	ST
	<b>Texte du poste2:</b> 47641590			

Gicleur triple 06 (4.767-067.0)

---

POS	N° d'art.	Description	Nombre	Unité
2	5.970-000.0	Liste de pièce de rechange gicleur tripl	1.000	ST
<b>Texte du poste2:</b> 47670670				

---

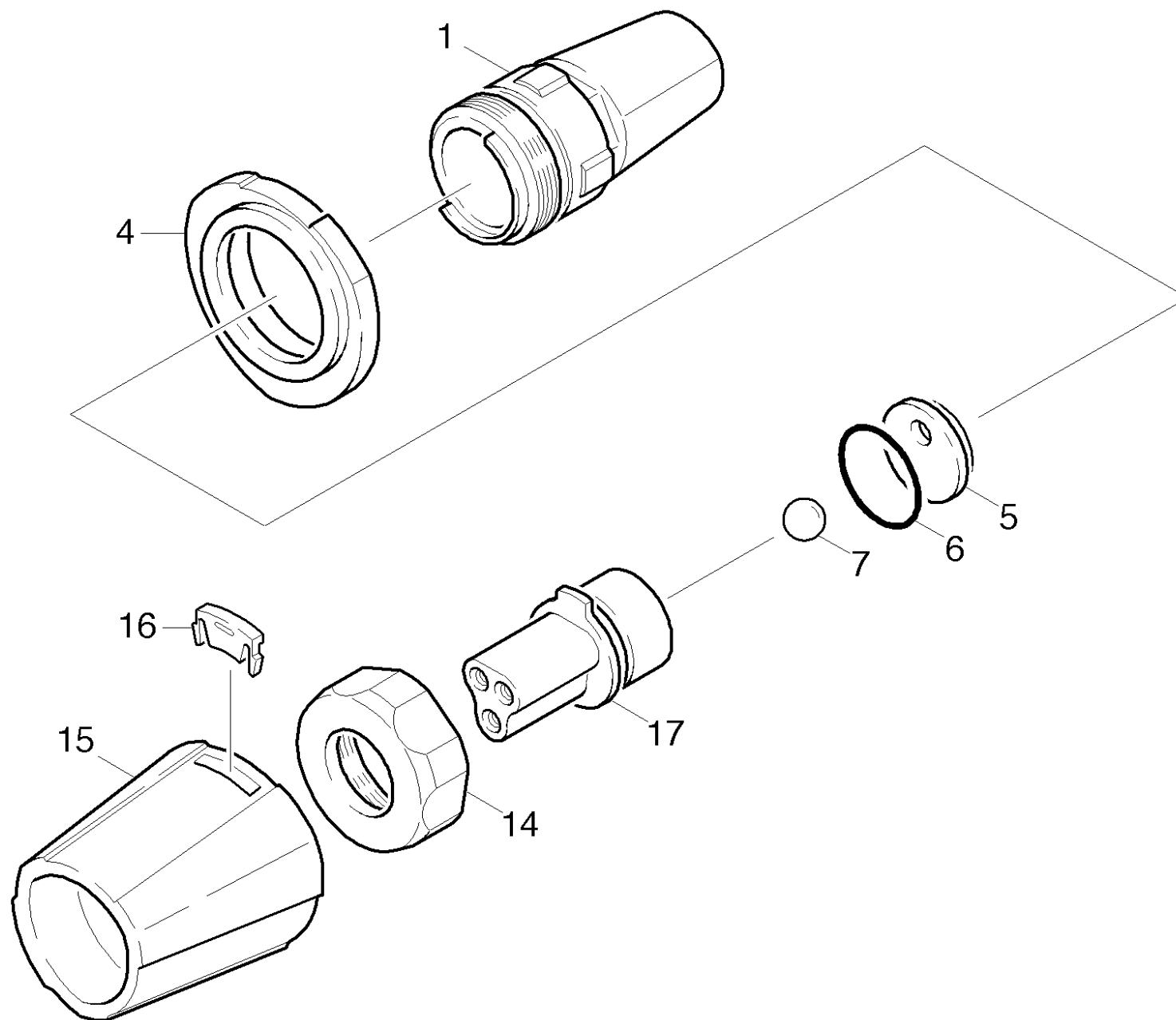


2 Liste de pièce de rechange gicleur tripl (5.970-000.0)

---

<b>POS</b>	<b>Description</b>	<b>Nombre</b>	<b>Unité</b>
10	Gicleur triple	1.000	ST

---



## 10 Gicleur triple

POS	N° d'art.	Description	Nombre	Unité	Remarque
1	4.060-395.0	Boitier complet seulement pour remplacem	1.000	ST	
4	5.394-401.0	Partie protectrice	1.000	ST	
5	5.031-370.0	Preforme	1.000	ST	
6	6.362-831.0	Baque d'etancheite d. 22x2 NBR 90	1.000	ST	
7	7.401-917.0	Boule 10,0 G100-1.4301 DIN 5401	1.000	ST	
14	5.311-192.0	Ecrou raccord	1.000	ST	
15	5.394-402.0	Partie protectrice	1.000	ST	
16	5.031-709.0	Preforme	1.000	ST	
17	4.764-173.0	Porte-gicleur 0100	1.000	ST	4.767-106.0
17	7.777-999.0	Constitution des stocks terminer	1.000	ST	4.767-067.0/-069.0
17	4.764-169.0	Porte-gicleur 09	1.000	ST	4.767-075.0
17	4.764-161.0	Porte-gicleur 08	1.000	ST	4.767-068.0
17	4.764-158.0	Porte-gicleur 05	1.000	ST	4.767-065.0
17	4.764-159.0	Porte-gicleur 055	1.000	ST	4.767-066.0
17	4.764-157.0	Porte-gicleur 047	1.000	ST	4.767-064.0

## 17 Porte-gicleur 055 (4.764-159.0)

POS	N° d'art.	Description	Nombre	Unité
1	5.031-597.0	Redresseur de courant	2.000	ST
	<b>Texte du poste2:</b> 47641590			
7	6.362-661.0	Baque d'etancheite 5,0 X 1,0-NBR 80	3.000	ST
	<b>Texte du poste2:</b> 47641590			
8	6.363-612.0	Baque d'etancheite 22 x 2 -NBR90	1.000	ST
	<b>Texte du poste2:</b> 47641590			
9	6.590-002.0	Sachet PE 150x230 mm	1.000	ST
	<b>Texte du poste2:</b> 47641590			