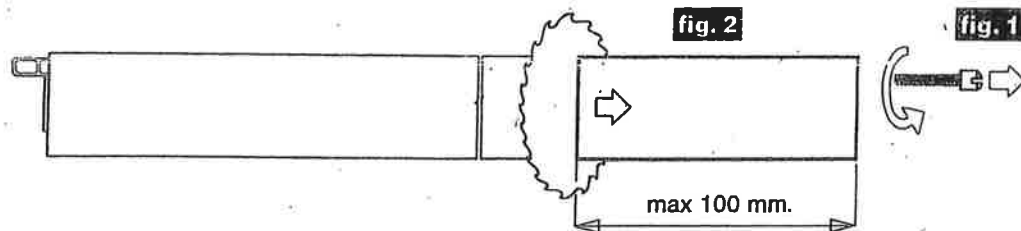


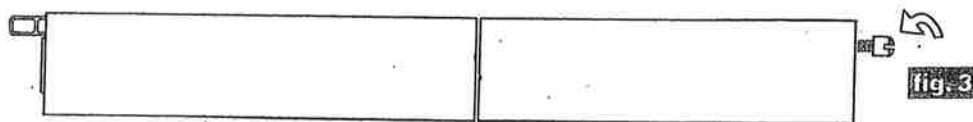
INSTRUCTIONS DE MONTAGE

Le modèle DECIBEL peut être raccourci jusqu'à 100mm, seulement du côté paumelles.

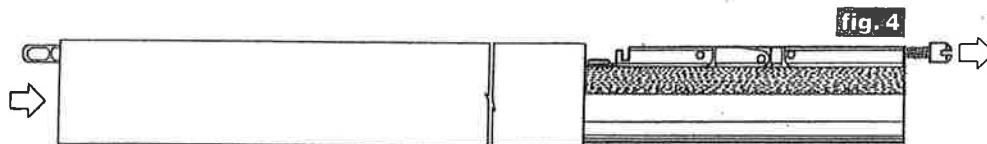


Dévisser totalement la vis de réglage (fig. 1)

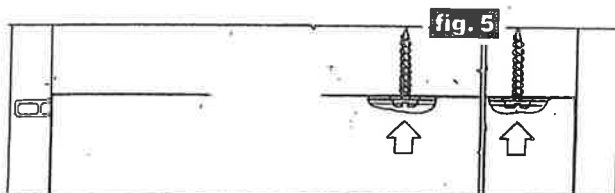
Couper avec une tronçonneuse ou une scie à métaux le profil à la dimension désirée (max. 100mm) (fig. 2).



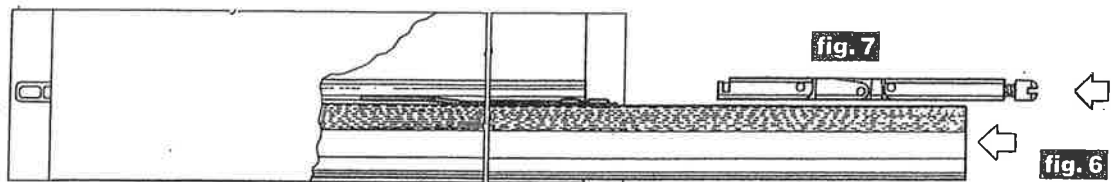
Revisser la vis de réglage (fig. 3).



Sortir le profil porte joint et le mécanisme avec vis (fig. 4).



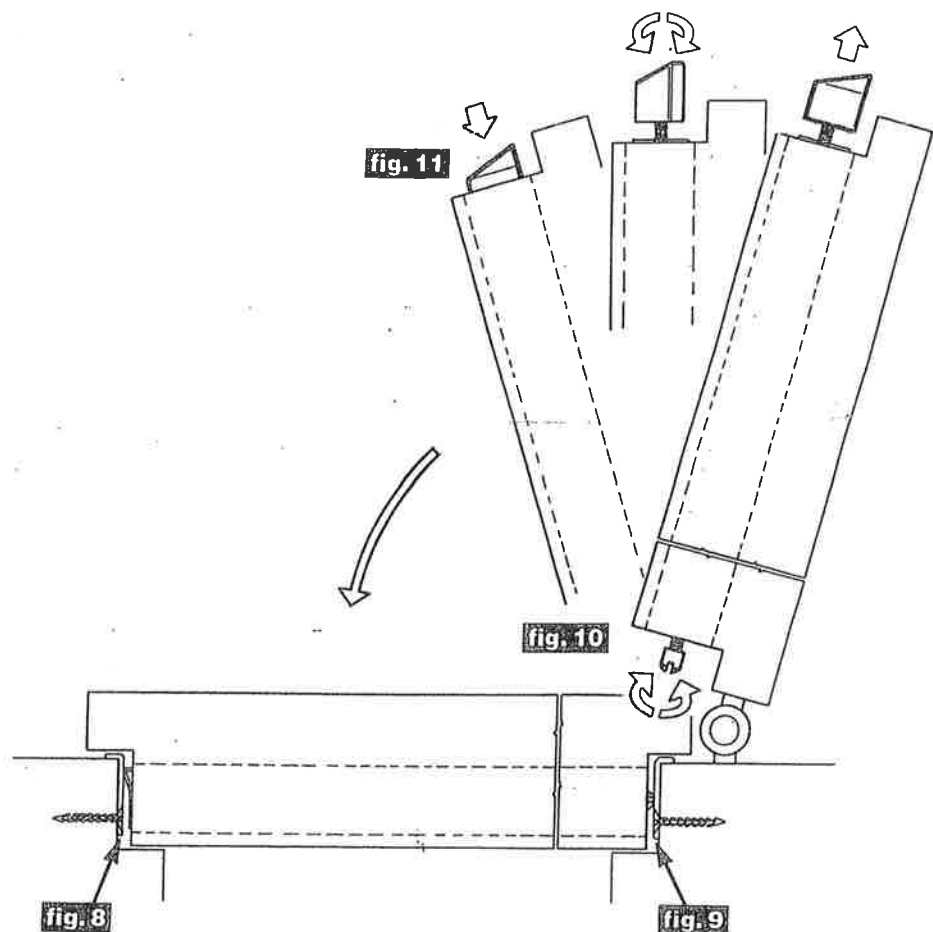
Fixer le profil U sous la rainure à l'aide de vis (fig. 5).



Remettre le profil porte joint dans son guide (fig. 6).

Remettre le mécanisme avec vis dans son guide, jusqu'à son emboîtement (fig. 7)

Mettre les plaquettes en nylon contre le châssis de la porte (fig. 8-9)



Procéder au réglage, optimal du joint du côté paumelle, en faisant tourner la vis de réglage (fig. 10)

Procéder au réglage optimal du joint du côté opposé à la paumelle, en faisant sortir le bouton en nylon d'environ 2 cm, en vissant ou en dévissant et enfin repousser jusqu'à l'enclenchement du bouton nylon (fig. 11)