

LISTE DE PIECES DETACHEES

POUR COMPRESSEUR MODELE :

V204710

CARACTERISTIQUES :

MODELE	V204710	
Tension	Volt	230V Mono
Puissance absorbée	kW/CV	2,2 / 3
Capacité cuve	litre	100
Pression de service admissible	bar	8
Nombre de cylindre		2
Etage de compression		1
Volume d'air aspiré	l/min	350
Volume d'air restitué	l/min	260
Vitesse de rotation groupe de compression	tr/min	2850
Dimension	cm	98x50x77
Poids	kg	48,5

Nota : Vous trouverez toutes les caractéristiques sur l'étiquette d'identification située sur le côté de votre compresseur.

DESCRIPTION :

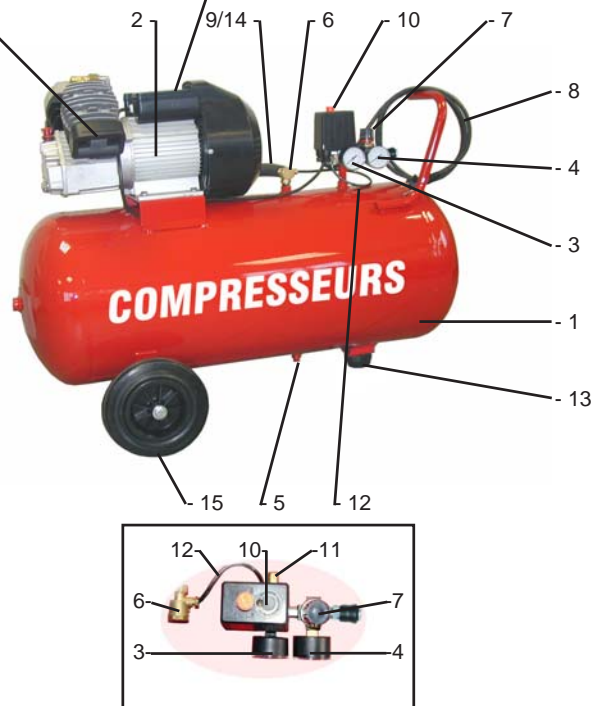
REP.	CODE	DESIGNATION
1	22403	Réservoir 100 L - 11bar
2	J2047	Bloc Moteur-Compresseur 230V-50Hz-9,6A
3	1195M	Manomètre Ø 50 - 1/4" (Ø de filetage 13mm)
4	1198M	Manomètre Ø 50 - 1/8" (Ø de filetage 10mm)
5	1940M	Purge
6	1749MC	Clapet anti retour 3/8" Ø10
7	1162	Détendeur + Raccord Rapide 1/4" (3015CM)
8	2526	Cordon électrique
9	C10	Tube Alu Ø 10 (Air)
10	P0841	Pressostat 8 Bars Mono 3/8" - 4 voies 1/4"
11	191908M	Soupape de sécurité 1/4" Tarée à 9 bar
12	RILSAN	Tube Rilsan de décompression
13	15040008	Patin caoutchouc Ø 53
14	M10	Manchon mousse
15		Kit roue (Voir au verso)

AVANT UTILISATION:

Equiper les cylindres des deux filtres à air fournis à l'aide des vis se trouvant dans le sachet.
-Protection contre l'encrassement et contre le bruit.

ATTENTION IMPORTANT:

En cas d'utilisation excessive de votre compresseur, la protection thermique du J2047 risque de se déclencher.
Attendre au minimum 5 minutes avant de ré enclencher le système de protection, ceci permettra le refroidissement correct du groupe.

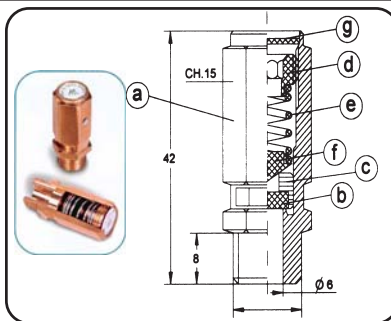


CERTIFICAT SOUPAPE SECURITE POUR RECIPIENTS A PRESSION SIMPLE CATEGORIE 1

Réf: 191908

CARACTERISTIQUES TECHNIQUES:

- Signe du constructeur 
- PT = Tarage à 9 bar
- Q = Débit à pleine ouverture 2101 l/min
- Raccordement d'entrée : 1/4" gaz
- Pression nominale d'entrée : 25 bar
- Diamètre de l'orifice : 6 mm
- Superficie de l'orifice : 28,26 mm²
- Emploi : air comprimé
- Température d'utilisation : NBR -10°C +90°C



MATERIAUX UTILISES:

- a -Corps : LAITON UNI EN 12164
- b -Joint : NBR - VITON
- c -Obturbateur : LAITON UNI EN 12164
- d -Collier : LAITON UNI EN 12164
- e -Ressort : ACIER C98 UNI 3823
- f -Epingle : LAITON UNI EN 12164
- g -Plaquette : ALUMINIUM

- Le tarage de cette soupape, effectué à T°=20°C, garantit un débit d'ouverture et un débit d'échappement selon les valeurs indiquées dans les caractéristiques techniques.
- Ces valeurs sont rappelées sur l'étiquette d'identification sortie sur la soupape.
- **Identification du marquage:** PT= Pression de Tarage D= Ø de l'orifice et Q = Débit à pleine ouverture pour l'air comprimé.
- Les matériaux utilisés sont aptes au bon fonctionnement suivant les conditions d'exercice et les fluides susmentionnés.
- Les données techniques qui identifient la soupape sont indiquées sur la plaquette.
- Le blocage mécanique du réglage est obtenu par l'application d'une colle frein (Loctite 270).
- Le réglage de la soupape ne peut pas être modifié grâce à un poinçonnage effectué sur le corps de la soupape.
- La soupape a donné des résultats satisfaisants suite au contrôle final et suite à l'essai hydraulique effectué à 37,5 bar.



DECLARATION "CE" DE CONFORMITE

NOUS DECLARONS SOUS NOTRE RESPONSABILITE QUE CETTE SOUPAPE EST CONFORME AUX DONNEES DE SECURITE REQUISES EN ACCORD AVEC:

Directive européenne : 2006/42/CE - 97/23/CE (Cette soupape a été classée selon l'annexe II § 2 et donc évaluée en fonction du module A)

Cet accessoire de sécurité est destiné uniquement à équiper des récipients à pression simple ou équipements de catégorie I.

Le Président

Buc le 30-05-2012

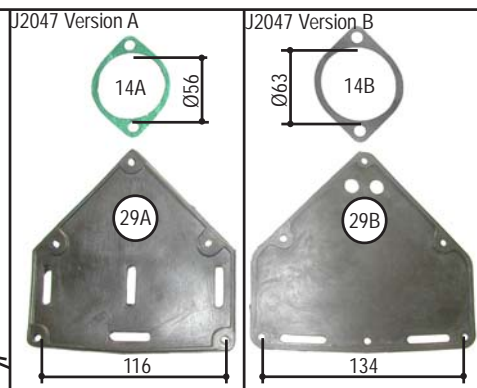
Règle appliquée :

ISO 4126-1

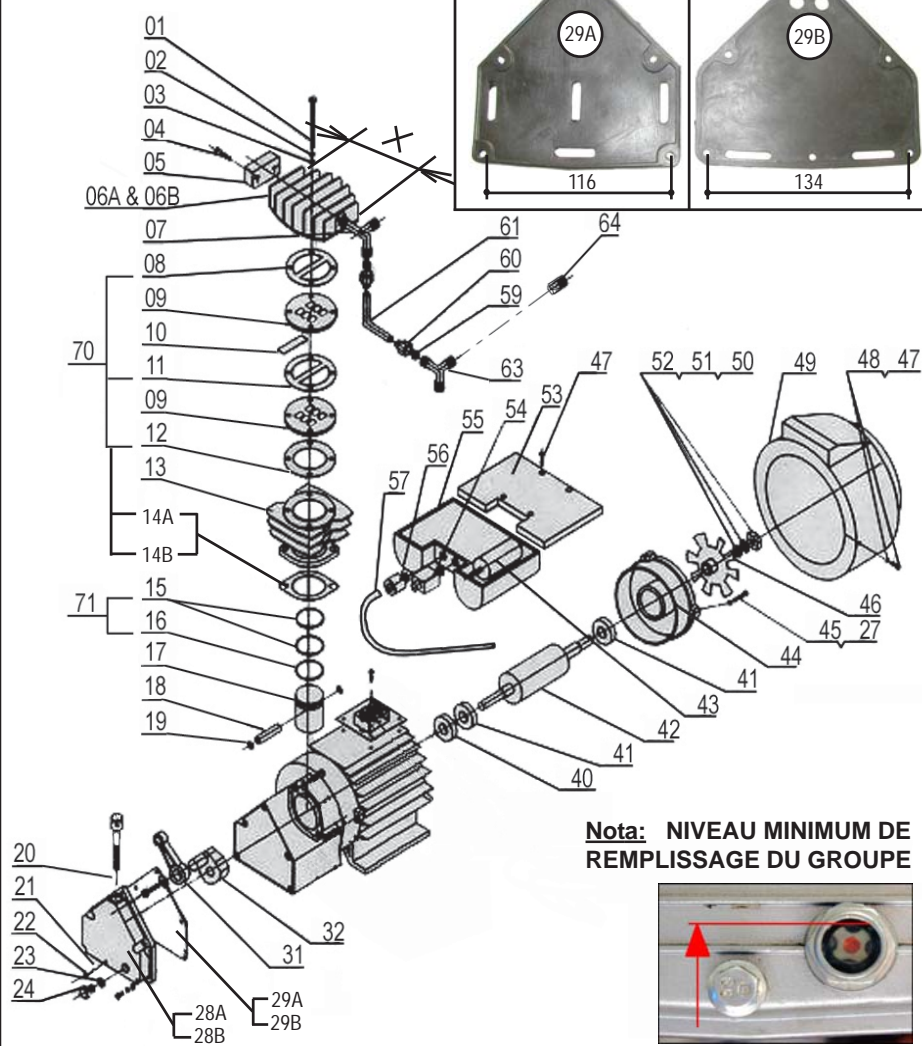
PRODIG S.A. 500 rue Clément Ader - 78532 BUC Cedex FRANCE

J2047

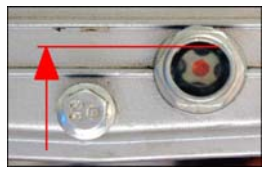
Compresseur coaxial - Coaxial compressor



REP	CODE	DESCRIPTION
05	J2047005	Filtre à air
06A	J2047006A	Culasse (X=100)
06B	J2047006B	Culasse (X=114)
07	J2047007	Raccord en T
08	J2047008	Joint de culasse
09	J2047009	Plaque à clapet
10	J2047010	Clapet
11	J2047011	Joint inter plaques
12	J2047012	Joint plaque / Cylindre
13	J2047013	Cylindre
14A	J2047014A	Joint Cylindre / Carter
14B	J2047014B	Joint Cylindre / Carter
15	J2047015	Segment étanchéité (x2)
16	J2047016	Segment racleur (1)
17	J2047017	Piston
18	J2047018	Axe de piston
19	J2047019	Circlips de piston
20	J2047020	Jauge d'huile
21	J2047021	Vis de purge
22	J2047022	Joint de vis de purge
23	J2047023	Joint de voyant d'huile
24	J2047024	Voyant d'huile
28A	J2047028A	Capot avant
28B	J2047028B	Capot arrière
29A	J2047029A	Joint de capot
29B	J2047029B	Joint de capot
31	J2047031	Bielle
32	J2047032	Villebrequin
40	J2047040	Joint d'étanchéité
41	J2047041	Roulement 6204-RZ2
42	J2047042	Rotor
43	J2047043A	Condensateur 35µF
44	J2047044	Capot arrière
46	J2047046	Ventilateur
49	J2047049	Protection de ventilateur
53	J2047053	Capot du repère 55
54	J2047054	Protection thermique
55	J2047055	Boîtier de condensateurs
56	J2047056	Presse étoupe
59	J2047059	Olive d'étanchéité
60	J2047060	Ecrou
61	J2047061	Tube inter cylindres
62	J2047062	Stator 230V-50Hz-2850Tr/Mn
63	J2047063	Raccord en T (Start valve)
64	J2047064	Start valve
70	J2047KJ	Kit joint (08-11-12-14)
71	J2047KS	Kit segments (15-16)

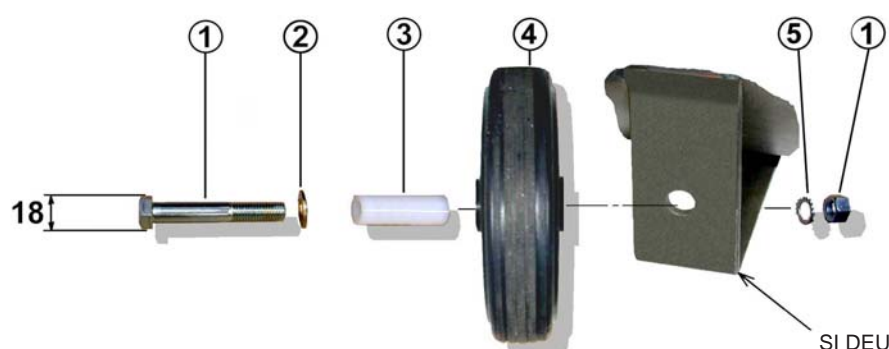


Nota: NIVEAU MINIMUM DE REMPLISSAGE DU GROUPE



IMPORTANT : Pour commander les pièces détachées du cylindre de compression, précisez la référence de votre cylindre J2047 suivi du code . **Ex: Pour cylindre J2047: Joint de culasse code J2047008**

Montage des roues sur la cuve



REF	CODE	DESCRIPTION
1	B1280	Boulon (Vis H M12x80 + Ecrou Hu M12)
2	RP12	Rondelle plate MN Ø12
3	953350	Entretoise longue Ø 12 x 19,8 Lg: 61
4	20020	Roue Ø 200mm axe de 20mm
5	RE12	Rondelle éventail AZ12

SI DEUX TROUS DANS LE PIED DE CUVE: MONTER DANS LE TROU DU HAUT