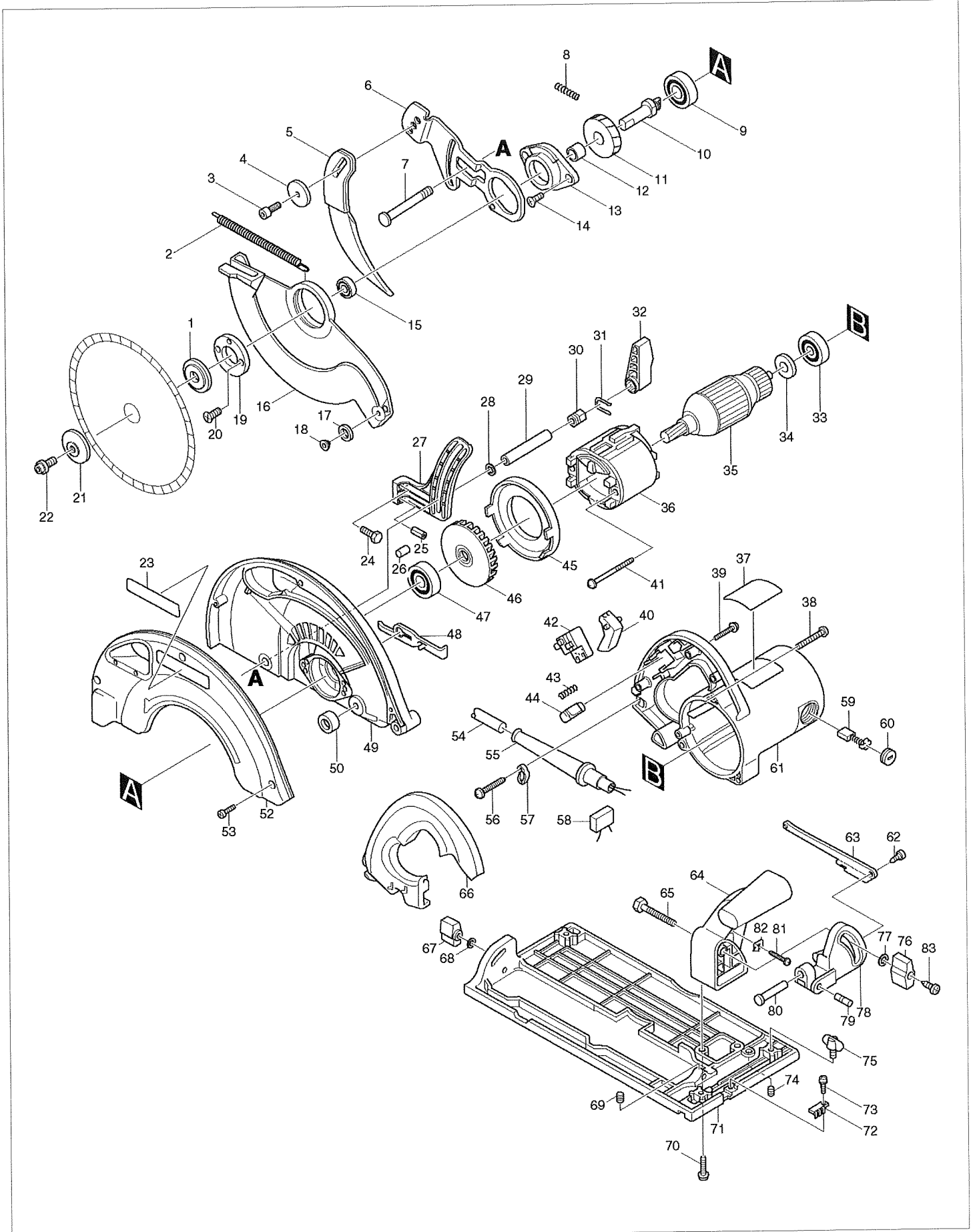


VUES ECLATEES

MODELE. 5903R



NOMENCLATURE

MODELE. 5903R

REPERE	CODE	DESIGNATION	QTE	NOTE
001	224302-2	FLASQUE INTERR 42	1	
002	231840-7	RESSORT 5	1	
003	922422-3	VIS HEX CREUSE M8X16	1	
004	267123-9	RONDELLE PLAT 8	1	
005	345735-9	COUTEAU DIVISEUR	1	
006	344104-1	SUPPORT DE COUTEAU DIVISE	1	
007	266019-1	VIS COLLET CARRE M8x98	1	
008	233084-5	RESSORT 6	1	
009	211131-2	ROULEMENT A BILLES 6001DDW	1	
010	322662-7	AXE	1	
011	226422-8	PIGNON 39	1	
012	257184-7	ANNEAU 16	1	
013	317626-4	BOITE DE ROULEMENT 5903R NOUVE	1	
014	265031-8	VIS TETE FRAISEE M6	2	
015	211228-7	ROULEMENT A BILLES 6202DDW	1	
016	318061-9	CARTER DE PROTECTION	1	
017	415438-0	GALET 20 5903R 5604R	2	
018	415437-2	BOUCHON 6 5903R 5604R	2	
019	285677-4	PLAQUE D'APPUI 30-55	1	
020	912222-9	VIS TETE FRAISEE M5x16	2	
021	224301-4	FLASQUE EXTERR 42	1	
022	265408-7	VIS HEX CREUSE M8X20	1	
023	819034-0	TRADE MARK LABEL	1	
024	921342-8	VIS HEX M6x25	1	
025	951210-1	GOUPILLE ELAST. 6-20	1	
026	263005-3	CHEVILLE CAOUTCHOUC 6	1	
027	316557-4	REGLAGE PROFONDEUR 5903R	1	
028	941201-0	RONDELLE PLATE 8	1	
029	331432-3	COUDE 9	1	
030	252134-7	ECROU HEX M8	1	
031	231955-0	RESSORT 12	1	
032	272230-5	LEVIER 54	1	
033	210042-8	ROULEMENT A BILLES 629LLB	1	
034	681633-6	RONDELLE D'ISOLATION	1	
035	516578-8	INDUIT 5903R, avec son ventilo INC. 33,34,46,47	1	220V
036	636203-6	INDUCTEUR 5903R <=636048-2	1	220V
037	858222-4	NAME PLATE 5903R	1	
038	266037-9	VIS 5X45	3	
039	265999-8	VIS A COLLERETTE 4X25	4	
040	415439-8	GACHETTE DE L'INTERR.	1	
041	266029-8	VIS 5X65	2	
042	651923-1	INTERR. TG70B	1	
043	231230-4	RESSORT 4	1	
044	415440-3	SECURITE DE L'INTERR.	1	
045	415436-4	COURONNE DE VENTI	1	
046	241868-7	VENTILATEUR 82	1	
047	211236-8	ROULEMENT A BILLES 6002DDW	1	
048	344108-3	LEVIER DE BLOCAGE	1	
049	153467-2	CARTER DE LAME 5903R NOUVE INC. 26	1	
050	262007-6	BUTEE CAOUTCHOUC 8	1	
051	265032-6	VIS TETE RONDE M8	1	
052	316562-1	COUVERCLE CARTER DE LAME	1	
053	266036-1	VIS 5X20	3	
054	666216-3	CABLE D'ALIMENT. 1.50-2-2.5	1	
055	682503-2	MANCHON DU CABLE 8-90	1	
056	265995-6	VIS 4X18	2	
057	687063-9	BARRETTE DE FIXATION	1	
058	645141-1	CONDENSATEUR ANTIPARASITES	1	

NOMENCLATURE

PAGE 2

MODELE. 5903R

REPERE	CODE	DESIGNATION	QTE	NOTE
059	191953-5	JEU DE CHARBON CB-203	1	
060	643700-5	BOUCHON PORTE CHARBON 7-18	2	
061	159960-4	CARCASSE MOTEUR 5903R	1	
062	265028-7	VIS TETE RONDE M4X11	1	
063	344107-5	BRAS DE LIAISON	1	
064	415432-2	GUIDE DE SUPPORT CARTER	1	
065	921477-5	VIS HEX M8X55	1	
066	415431-4	COUVERCLE DE POIGNEE	1	
067	252624-0	ECROU PAPILLON M6	1	
068	941151-9	RONDELLE PLATE 6	1	
069	265993-0	VIS M4X5	1	
070	266021-4	VIS 5X20	2	
071	316556-6	TABLE 5903R	1	
072	415433-0	PLAQUE-GUIDE	1	
073	911109-2	VIS M4X8	1	
074	266039-5	VIS HEX CREUSE M6X6	1	
075	265726-3	VIS M6X14	1	
076	252626-6	ECROU PAPILLON M8	1	
077	941201-0	RONDELLE PLATE 8	1	
078	316558-2	SECTEUR REGLAGE ANGULAIRE	1	
079	256231-1	AXE 6	1	
080	256692-5	AXE 8	1	
081	265995-6	VIS 4X18	1	
082	816128-2	INDEX	1	
083	266026-4	VIS AUTO-FOREUSE 4X12	2	
084	213459-4	O'RING 32	1	
085	213560-5	O RING 44	1	
A01	165084-6	GUIDE PARALLELE 5903R	1	
A02	783204-6	CLE BTR 6	1	
A03	B-02858	LAME CARB 235-30-20D=>A-80678	1	
E01	415426-7	ADAPTATEUR D'ASPIRATION	1	
E11	631235-8	CONTROLEUR 5903R	1	220/240V
E12	654510-5	CONNECTEUR DE CONTROLEUR	1	