



TUILE GRAND MOULE DU SUD
12 tuiles au m²



Latitude 12



TERREAL
TERRE CUITE



LATITUDE 12



Coloris : Vieilli Castel

Tout l'esprit Canal

Le courant courbe et l'épaisseur de la Latitude 12 font directement référence à la tradition des territoires atlantiques. Son ressaut vif et son nez tranché rappellent le dessin des vieilles canal.

Fiable et robuste

La Latitude 12 garantit l'étanchéité des toitures, même à faible pente. D'un excellent rapport légèreté / résistance, la Latitude 12 est une tuile parfaitement dimensionnée qui bénéficie des dernières avancées technologiques et des savoir faire de TBF et Terreal.

Pose facile sur tous types de charpentes

La Latitude 12 dispose d'un jeu latéral et longitudinal de 2 cm limitant les découpes et facilitant la pose en cas de faux équerrage (jusqu'à 22 cm pour 5 m de rampant). Sa palettisation à 240 tuiles permet d'intervenir sur les chantiers de rénovation les plus difficiles d'accès.

Caractéristiques techniques

Type	Double emboîtement Double recouvrement
Dimensions hors-tout (cm)	45,8 x 30
Pureau (cm)	37 à 39
Largeur utile (cm)	20 à 22
Nombre de tuiles au m ²	12
Masse unitaire (kg)	3,9
Liteaux (ml/m ²)	2,6
Pose à joints	Joint droits
Nombre de tuiles par palette*	240

* Le nombre de tuiles par palette est donné à titre indicatif.
Les dimensions des tuiles admettent une tolérance normative de +/- 2 %

Note de prescription

Les tuiles seront en terre cuite, à emboîtements de type romane à ressaut. Elles auront l'aspect suivant :

- Le galbe devra obligatoirement être à ressaut.
- En aucun cas, les galbes simples (sans ressaut) ne seront admis.
- Les parties de courant seront à fond courbe.
- Nombre de tuiles au m² : 12.

COLORIS



Vieilli Castel



Pays d'Oc



Ton mêlé Atlantique



Vieilli Languedoc



Rouge naturel



Brun rustique

Photographies non contractuelles.

ACCESSOIRES

PLAIN-CARRÉ



3 LD Tuile demi-pureau
4,7 au ml - 2,5 kg



61 LD Tuile chatière (section ventilation 18 cm²) - 4,3 kg



641 LD Tuile à douille Ø 130
3,55 kg

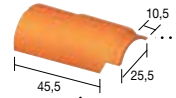


78 XT Chaterne-chapeau
Ø 130 - 1,85 kg

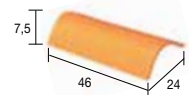


782 PXT Chaterne-plateau
Ø 130 - 2,85 kg

291 XT Faîtière ventilation + clip - 2,5 au ml
3,5 kg



30 XT Faîteau
2,8 au ml
3,2 kg



SOUS-FAÏTIÈRES



53 LD Sous-faîtière
4,9 au ml - 3,8 kg



182 XT Rive shed
2,5 au ml - 2,7 kg

FAÏTIÈRES-ARÊTIERS



292 XT Faîtière ventilation porte-poinçon - 3,6 kg



338 XT Faîtière shed
2,5 au ml - 3,55 kg



336 XT Arêtier
3 au ml - 2,55 kg



326 XT Arêtier ventilation
3 au ml - 2,5 kg



88 XT About d'arêtier
3 au ml - 2,65 kg



450 XT About d'arêtier ventilation
2,45 kg



466 XT Raccord 3 branches
3,2 kg



485 XT Porte-poinçon 3 branches universel - 2,6 kg



488 XT Porte-poinçon 4 branches universel - 2,2 kg



491 XT Poinçon pomme de pin N°3 hauteur 35 - 2,2 kg



494 XT Poinçon aiguille N°1
3,05 kg

DIVERS



506 XT Clip 31 (a) pour liteau < 32 mm



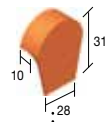
507 XT Clip 31 (b) pour liteau > 32 mm



778 XT Herse pare-moineaux Lahera (cache moineaux)

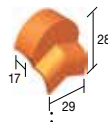
ACCESSOIRES

35 XT Fronton de rive verticale / équerre
2,6 kg



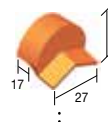
Rive équerre

38 XT Fronton de rive ronde
2,3 kg



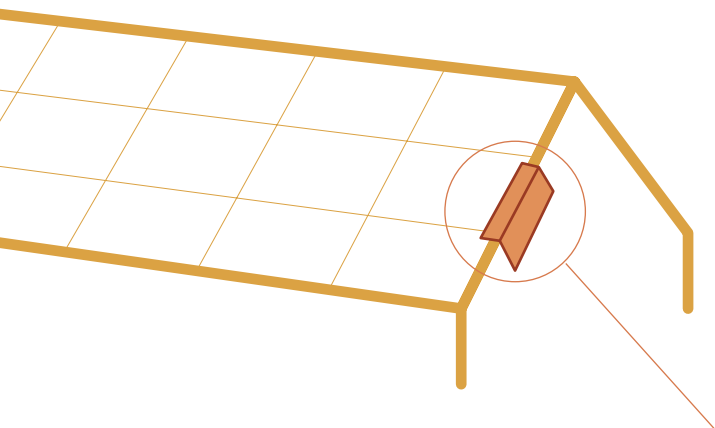
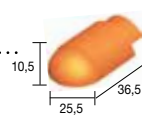
Rive ronde

40 XT Fronton de rive bardelis
2,3 kg



Rive bardelis

391 XT About de faîtière ventilation
2,65 kg



Composants de toit



• Lahe-Pro Alu / Closoir rigide ventilé



• Lahe-Roll Alu / Closoir rouleau ventilé



• Lahe-Top Alu / Solin à bavette à pli



• Noue



• Rives à bavette

RIVES



21 XT Rive équerre gauche
2,6 au ml - 2,8 kg



22 XT Rive équerre droite
2,6 au ml - 2,8 kg



13 LC Rive ronde à ressaut gauche
2,6 au ml - 3 kg



14 LC Rive ronde à ressaut droite
2,6 au ml - 3 kg



18 LC Rive bardelis gauche
2,6 au ml - 2,3 kg



19 LC Rive bardelis droite
2,6 au ml - 2,3 kg



151 LD Double de rive à raccordement - 2,6 au ml - 5,20 kg



252 LD Double de rive demi-pureau
3,1 kg



552 LD Double de rive sous-faîtière
4,7 kg



268 XT About de rive verticale gauche - 1,4 kg



278 XT About de rive verticale droite - 1,4 kg



262 XT About de rive shed gauche - 2,6 kg



272 XT About de rive shed droite - 2,6 kg

Pentes minimales admissibles

Se référer page "Zones climatiques et pentes minimales" de notre catalogue "Tuiles Canal et Grands Moulés du Sud". Les recommandations ci-dessous s'appliquent pour la tuile Latitude 12.

Zones d'application		Sans écran			Avec écran		
		Rampants jusqu'à 6,50 m de projection horizontale (% / degré)	Rampants > 6,50 m jusqu'à 9,50 m de projection horizontale (% / degré)	Rampants > 9,50 m jusqu'à 12 m de projection horizontale (% / degré)	Rampants jusqu'à 6,50 m de projection horizontale (% / degré)	Rampants > 6,50 m jusqu'à 9,50 m de projection horizontale (% / degré)	Rampants > 9,50 m jusqu'à 12 m de projection horizontale (% / degré)
Zone 1	Situation protégée	22 / 12,41	26 / 14,57	27 / 15,11	19 / 10,76	22 / 12,41	23 / 12,95
	Situation normale	25 / 14,04	28 / 15,64	32 / 17,74	21 / 11,86	24 / 13,50	27 / 15,11
	Situation exposée	33 / 18,26	35 / 19,29	42 / 22,78	28 / 15,64	30 / 16,70	36 / 19,80
Zone 2	Situation protégée	24 / 13,50	28 / 15,64	30 / 16,70	21 / 11,86	24 / 13,50	26 / 14,57
	Situation normale	27 / 15,11	32 / 17,74	35 / 19,29	23 / 12,95	27 / 15,11	30 / 16,70
	Situation exposée	37 / 20,30	39 / 21,31	45 / 24,23	32 / 17,74	33 / 18,26	39 / 21,31
Zone 3	Situation protégée	27 / 15,11	30 / 16,70	35 / 19,29	23 / 12,95	26 / 14,57	30 / 16,70
	Situation normale	30 / 16,70	36 / 19,80	40 / 21,80	26 / 14,57	31 / 17,22	34 / 18,78
	Situation exposée	40 / 21,80	43 / 23,27	50 / 26,57	34 / 18,78	37 / 20,30	43 / 23,27

Ces pentes sont valables pour des rampants dont la longueur de projection horizontale n'excède pas 12 m. D'après la conformité des essais effectués au CTMNC.

Écrans sous-toiture Esterre

Terreal vous propose une gamme de 5 écrans de sous-toiture EsTerre adaptés à votre chantier.

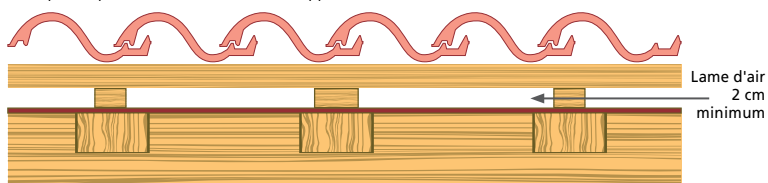
Les écrans de sous-toiture EsTerre sont garantis 10 ans

Les écrans respirants EsTerre HPV peuvent être posés directement en contact avec les isolants et/ou les supports plans. Il n'est donc pas nécessaire de créer une lame d'air ventilée en sous-face de ces écrans (en application du réfé-

rentiel d'homologation e-Cahiers du CSTB, cahier n° 3651_P_V de juin 2010 et des règles de mise en œuvre e-Cahiers du CSTB, cahier n° 3651_V_P de février 2011).

Pour toute information complémentaire, se référer au Guide Pratique CSTB : Écrans souples de sous-toitures.

Exemple de pose de l'EsTerre HPV sur support discontinu :



Chatières

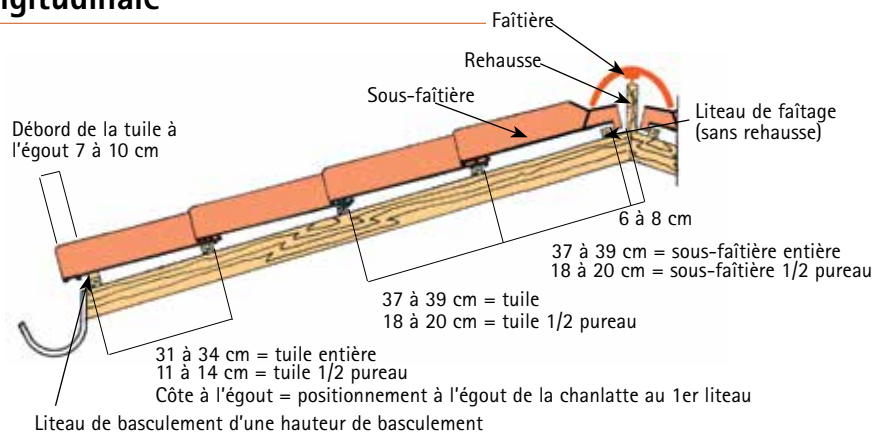
Nombre de chatières par m² de surface projetée

Surface de ventilation par chatière : 18 cm²

Type d'isolation	Avec sous-toiture	Sans sous-toiture
Rapportée au plancher	$\frac{1}{9}$	$\frac{1}{9}$
Sous la couverture	$\frac{1}{9}$	$\frac{1}{5,4}$

Conformément à l'article 3,7 et 4,7 du DTU 40.21. Pour plus de détails, se référer page "Ventilation" de notre catalogue "Tuiles Canal et Grands Moulés du Sud".

Répartition longitudinale

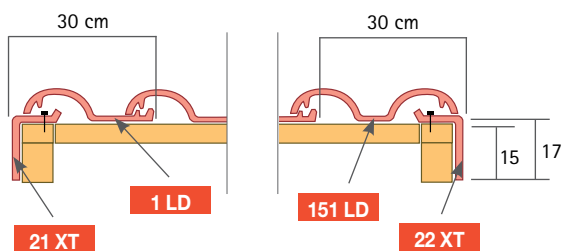




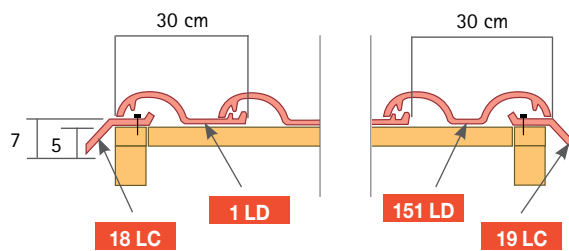
ET MISE EN OEUVRE

Rives

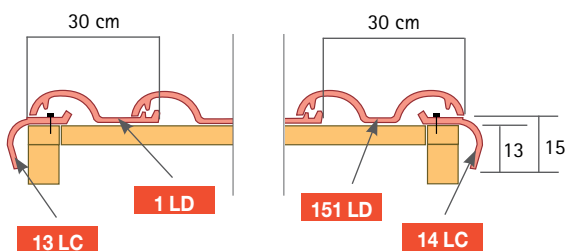
Rives verticales



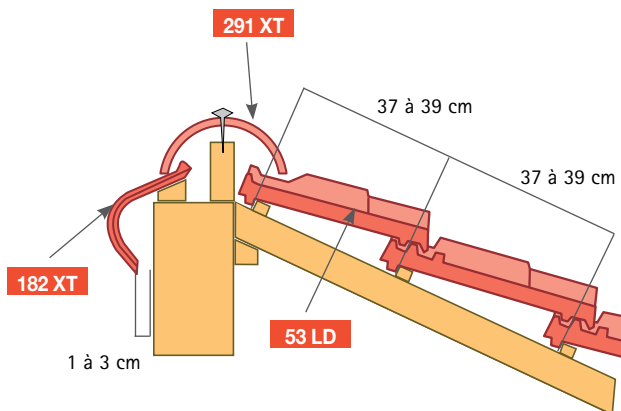
Rives bardelis à ressaut



Rives rondes à ressaut



Faîtage d'appentis



Les tuiles en terre cuite ont chacune leurs nuances propres ; ainsi les toitures ne représentent-elles jamais un aspect monochrome. Le couvreur, détenteur des règles de l'art, saura les mélanger pour obtenir un effet harmonieux.

**GARANTIE
30
ANS**

Sans préjudice de la garantie légale des articles 1641 et suivants du Code Civil, nous garantissons en France ce produit contre le gel pendant 30 ans à compter de la date de livraison. Au titre de cette garantie, nous nous engageons à la fourniture de produits remplaçant ceux reconnus défectueux.

Cette garantie s'applique sous réserve d'une part que nos produits aient été mis en œuvre conformément aux DTU, avis techniques et règles de l'Art en vigueur ainsi qu'aux préconisations figurant dans nos documentations et d'autre part que les conditions d'usage et d'entretien, prévues dans ces mêmes documents, soient respectées. L'appel en garantie doit, dans tous les cas, être fait dès l'apparition du désordre. Un certificat de garantie peut vous être fourni sur simple demande.



Les tuiles et accessoires de la gamme TERREAL font l'objet d'une attestation de conformité CE. Ils répondent aux exigences de durabilité de tous les pays de l'Espace Économique Européen.



La tuile Latitude 12 bénéficie de la marque NF. Délivrée par l'AFNOR, elle constitue un gage de qualité du produit fini. Les caractéristiques certifiées par la marque NF Tuiles de Terre Cuite sont l'aspect, les caractéristiques géométriques, la résistance à la rupture par flexion, l'imperméabilité, la résistance au gel (www.marque-nf.com).

DIRECTION COMMERCIALE FRANCE OUEST

RN 141 - 16270 Roumazières-Loubert
Tél. : 05 45 71 80 00 - Fax : 05 45 71 80 10

DIRECTION COMMERCIALE FRANCE SUD

Route de Pibrac - 31770 Colomiers
Tél. : 05 34 55 47 17 - Fax : 05 34 55 47 18

E-mail : tuiles.terreal@terreal.com

Assistance technique Tuiles

 **N° Indigo 0 820 07 06 05**

0,15 € TTC / MN



www.terrealcouverture.com

Cachet