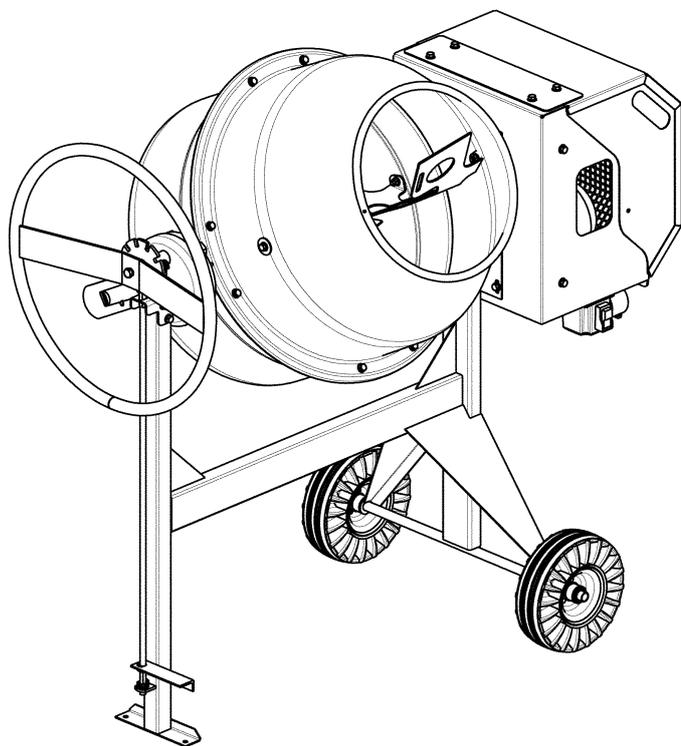


NOVIPro

Utilisation - Entretien Recharge



Bétonnière NOVIPRO 200

Bétonnière à Moteur Électrique monophasé

- Ne jamais laisser un câble enroulé sur son support, cela provoque des chutes de tension importantes occasionnant une surchauffe du moteur et du câble.
- La rallonge électrique utilisée doit être en parfait état ainsi que les prises et fiches de raccordement.
- Le moteur de votre bétonnière bénéficie de l'indice de protection **IP54** (protection contre les poussières et les projections d'eau) et d'une sonde thermique (disjoncte en cas de surchauffe du moteur).
- L' interrupteur magnétique bénéficie d'une protection **IP45** (protection contre les jets d'eau), et d'un dispositif à manque de tension (obligation de réenclenchement de l'interrupteur en cas de coupure accidentelle du courant).

Avant de mettre votre bétonnière en marche, vérifier que :

- La tension du réseau est de 230 Volts sur 2 phases + terre.
- La capacité minimum du compteur doit être de 15 Ampères.
- La ligne doit être équipée de fusibles ou disjoncteur pour assurer la protection du moteur et d'un interrupteur différentiel (0,03 A) pour la protection des personnes.
- La prise de branchement est standard. La section de votre câble d'alimentation doit être de 2,5mm² minimum jusqu'à 25m et de 4mm² minimum pour une longueur de 25 à 50m. Pour une longueur supérieure, prévoir une section de fil plus importante. Afin d'éviter les chutes de tension, il est souhaitable d'avoir la plus petite longueur de câble possible.
- Éviter de faire tourner à vide une bétonnière équipée d'un moteur électrique monophasé, cela provoque une surchauffe du moteur et un déclenchement du relais thermique.

Capacité de cuve	litre	180
Capacité de malaxage	litre	160
Vitesse de la cuve	t/mn	25
Moteur monophasé 230V/50Hz		
Puissance	kW/ch	0,55/0,75
Poids avec moteur	kg	93
Longueur	m	1,41
Largeur	m	0,70
Hauteur	m	1,44
Roues pleines	ø mm	250

- Ne pas mettre les mains, la tête ou quelconque outil à l'intérieur de la cuve lorsqu'elle est en mouvement.
- N'utiliser le mélangeur de la bétonnière qu'avec des matériaux destinés à la maçonnerie (tout autre mélange d'ordre chimique ou alimentaire est interdit).
- Lors des manoeuvres du volant de basculement de la cuve, celui ci doit être tenu en permanence par une main au moins (ne pas lâcher le volant pour empêcher le basculement par gravité).
- Arrêter ou débrancher votre bétonnière avant toute intervention de quelque nature que ce soit.
- Ne jamais remplacer une pièce défectueuse par une pièce d'une marque différente.

Cher client,

Vous avez choisi une bétonnière NOVIPRO et nous vous en remercions. Nous vous conseillons de lire attentivement cette notice, afin d'utiliser et d'entretenir au mieux votre produit.

■ CONSIGNES DE SÉCURITÉ

- Vérifier avant la mise en marche de votre bétonnière, que tous les dispositifs de protection sont en place et en bon état, que le fil de masse (jaune et vert) est correctement raccordé entre le moteur et le châssis de la machine, que personne n'est en contact avec la bétonnière ou à proximité et qu'aucun outil n'est appuyé contre.
- L'opérateur doit porter les EPI (équipements de protections individuels), gants, casque, protection auditive, chaussures de sécurité, combinaison, etc...

■ MISE EN SERVICE

Placer la bétonnière sur un sol dur et bien horizontal afin d'assurer à la machine une bonne stabilité. Dégager les abords de la machine de tout objet pouvant occasionner un risque accidentel ou gêner l'utilisateur.

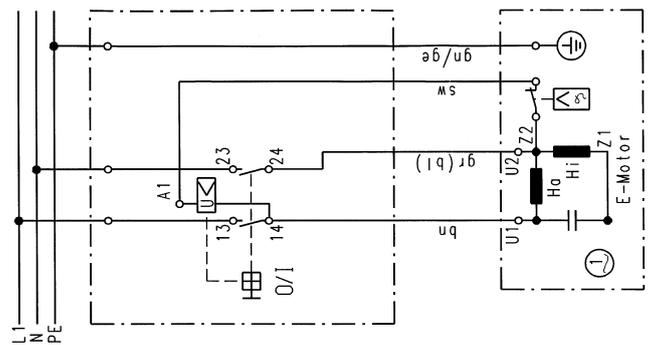
ATTENTION

Le câble d'alimentation de la machine doit être disposé sur le lieu d'installation de façon à ne pas être soumis à des risques mécaniques et notamment doit être tenu éloigné de la cuve de la bétonnière.

Rep	Qté	Réf	Désignation
1	1	337106	Chassis
2	2	337131	Roue ø 250 x 60 acier
3	2	009911	Rondelle auto frein ø 20 mm
4	1	337317	Système de blocage
5	1<	013034	Ressort
10	1	332035	Couronne fonte monobloc
	4	008950	Vis embase HM8x16
11	1	335010	Fond de cuve
12	1	332045	Cône de cuve
13	2	335015	Palette de cuve
	4	008951	Vis embase HM8x20
	4	009722	Rondelle plate LLU10
	4	009378	Ecrou embase M8
14	1	335052	Flasque intérieur
15	2<	000910	Roulement 6206 2RS
16	1	392003	Flasque extérieur
17	2<	009916	Circlips 30e ép. 2 mm
	8	008950	Vis embase HM8x16
18	1	394030	Joint étanchéité
20	1	163035N	Volant
	1	009171	Vis H 10x25
	1	009772	Rondelle W10
21	1	337301	Palier de secteur
	2	008957	Vis embase HM8x55
	2	009378	Ecrou embase M8
22	1	337319	Axe pignon volant
23	1	273018	Pignon de volant
	1	009859	Goupille E8 50
	1	009875	Clavette 2BD 6x6x30
24	1	337309	Secteur de basculement
25	1	009914	Circlips 20 e
26	2<	009960	Graisneur hydro 10-150
27	1	337303	Etrier
	4	008951	Vis embase HM8x20
	4	009378	Ecrou embase M8
28	1<	333045	Pignon entraînement
29	2<	000906	Roulement 6202 2RS
30	1	333118	Axe d'entraînement
	2<	009857	Goupille E6 36
31	1	393009	Palier d'étrier
32	1	009923	Circlips 42 e ép. 1,75 mm
33	1	337338	Protection pignon
40	1	337400	Capot
	4	009368	Ecrou frein H8
	4	008950	Vis embase HM8x16
41	1	337407	Tôle de protection
	4	009397	Ecrou cage M8
	4	008950	Vis embase HM8x16
42	1	337405	Porte de capot
43	1	337419	Plaque de fixation
	6	008950	Vis embase HM8x16
	4	009397	Ecrou cage M8
	2	009378	Ecrou embase M8

Rep	Qté	Réf	Désignation
44	1	164024	Moteur mono 0,75 ch
	1	414014	Fil de terre
	4	009155	Vis HM8x40
	4	009714	Rondelle plate MU8
	4	009378	Ecrou embase M8
45	1	9BCD20	Condensateur 20 mF
46	1	164047	Bloc prise interrupteur
	4	009122	Vis HM5x30
	4	009366	Ecrou frein HM5
	3	009341	Ecrou HM4
47	1	337416	Poulie moteur ø 38 - alés. ø19
	1	-	Clavette 2BR 6x6x30
	1	009152	Vis HM8x25 zinguée
	1	009771	Rondelle W8 zinguée
48	1	386255	Poulie entraînement
49	1	009909	Clips ø 15
50	1<	337411	Courroie Poly V 5PJ864

Schéma électrique



■ FABRICATION DES BÉTONS ET MORTIERS

Positionner la cuve à l'inclinaison choisie. L'inclinaison la plus proche de l'horizontale donne un meilleur malaxage des matériaux collants (mortiers) mais réduit la capacité. Introduire dans la cuve la moitié de l'eau nécessaire, ajouter la moitié des agrégats (gravier, sable) puis le ciment. Faire le complément d'agrégats et d'eau. Laisser tourner la cuve environ une à deux minutes. Ne pas prolonger le malaxage au-delà afin d'éviter de centrifuger les matériaux (1 pelle = environ 4 litres, 1 brouette = environ 60 litres).

■ PRÉCONISATION DE DOSAGES

Le tableau ci-dessous vous donnent des préconisations de dosages moyens. Les matériaux utilisés sont :

- Ciment Lafarge à usage courant 32,5 (depuis avril 2002, les sacs de ciment et chaux sont conditionnés en 25 et 35 kg)
- Gravier (granulométrie environ 25 mm), sable (granulométrie 0,2 à 0,5 mm), eau.

Dosage à titre indicatif, pouvant varier suivant les matériaux régionaux et le degré d'humidité des agrégats.	Gravier (litre)	Sable (litre)	Ciment (kg) (sacs de 35 kg)	Eau(1) (litre)	Débit final(2) (litre)	Dosage (kg/m ³)
Béton armé (linteau, dalle de compression)	80	50	1 sac 35 kg	17	100	350
Béton de semelle (fondation)	80	50	1 sac 25 kg	12	100	250
Chape de scellement de carrelage		100	1 sac 25 kg	12	100	250
Mortier courant (chape, pose de briques, enduits)		100	1 sac 35 kg	17	100	350

(1) Le volume d'eau peut varier suivant le degré d'humidité des agrégats - (2) Débit final = quantité de béton ou mortier utilisable. Les proportions ci-dessus sont données à titre indicatif et ne peuvent en aucun cas engager la responsabilité du fabricant.

■ MAINTENANCE

Nous conseillons à l'utilisateur un lot de maintenance composé de toutes les pièces indiquées par une flèche dans la colonne QUANTITÉ.

■ ENTRETIEN

• Après chaque utilisation, débrancher et nettoyer soigneusement l'intérieur et l'extérieur de votre bétonnière. **Utiliser un jet d'eau, mais pas de nettoyeur haute pression. Eviter de diriger le jet sur l'interrupteur et sur le moteur à travers les orifices du capot.** Le nettoyage de votre bétonnière est une garantie de longévité.

• Pour nettoyer l'intérieur de la cuve efficacement, utiliser une ou deux pelletées de gravillons et de l'eau, laisser tourner la cuve quelques minutes.

• Chaque semaine, remplir les graisseurs.

• Graisser légèrement la couronne fonte de la cuve, une fine couche de graisse favorise l'engrènement et réduit le bruit. Attention, trop de graisse sur la couronne peut provoquer la formation éventuelle d'une pâte (mélange avec les dépôts de sable et de ciment), qui peut détériorer votre pignon d'entraînement ainsi que la couronne de cuve.

■ GARANTIE

Le Constructeur garantit votre bétonnière pour une durée de 12 MOIS à partir du jour d'achat. Cette garantie assure le remplacement gratuit des pièces qui sont défectueuses par suite d'un vice de construction ou d'un défaut de matériel. Le constructeur se réserve le droit d'expertiser les pièces défectueuses. Aucune garantie n'est accordée pour les défauts causés par : une manutention maladroite, une mauvaise utilisation, l'emploi de pièces de rechange étrangères ou d'un mauvais entretien. La garantie des moteurs est accordée par le Fabricant de ceux-ci.

Le constructeur décline toute responsabilité en cas de non respect des consignes de sécurité et des règles d'utilisation.

Pour toute demande de garantie, adressez vous à votre revendeur muni de votre facture d'achat.

■ PIÈCES DE RECHANGE

Pour toute commande, s'adresser au détaillant revendeur de la bétonnière et indiquer le type sa date de fabrication (plaque sur le capot). Préciser la quantité, la désignation et la référence des pièces désirées.

■ MODIFICATION DU PRODUIT

Soucieux d'améliorer constamment la qualité et l'efficacité de nos produits, nous nous réservons le droit de modifier, en cours de série, le produit ici-décrit.

CE Déclaration de conformité

Le constructeur, ALTRAD Saint Denis
42750 Saint Denis de Cabanne - France
certifie que la bétonnière :

NOVIPRO 200

est conforme à la :

- Directive Machine 2006/42/CE du 17/05/06.
- Directive Compatibilité électromagnétique 2004/108/CE du 15/12/04.
- Directive bruit 2004/14/CE du 08/05/00 annexe 5.

NOVIPRO 200 électrique

Niveau sonore mesuré : 90 dB

Niveau sonore garanti : 93 dB

Capacité de cuve : 0,180 m³

Saint Denis de Cabanne, 03/2008

Cédric KAMERER

Président Directeur Général

