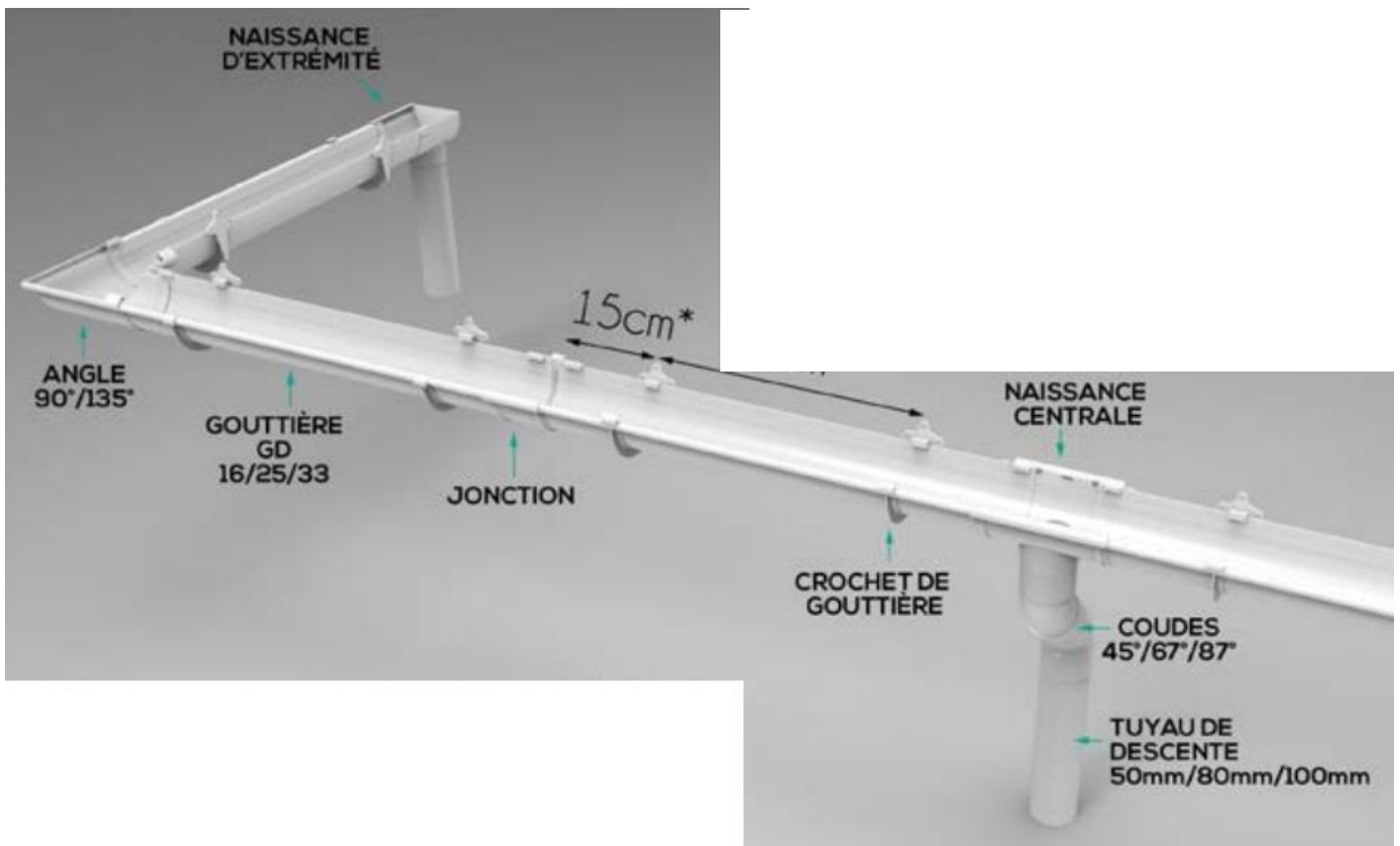


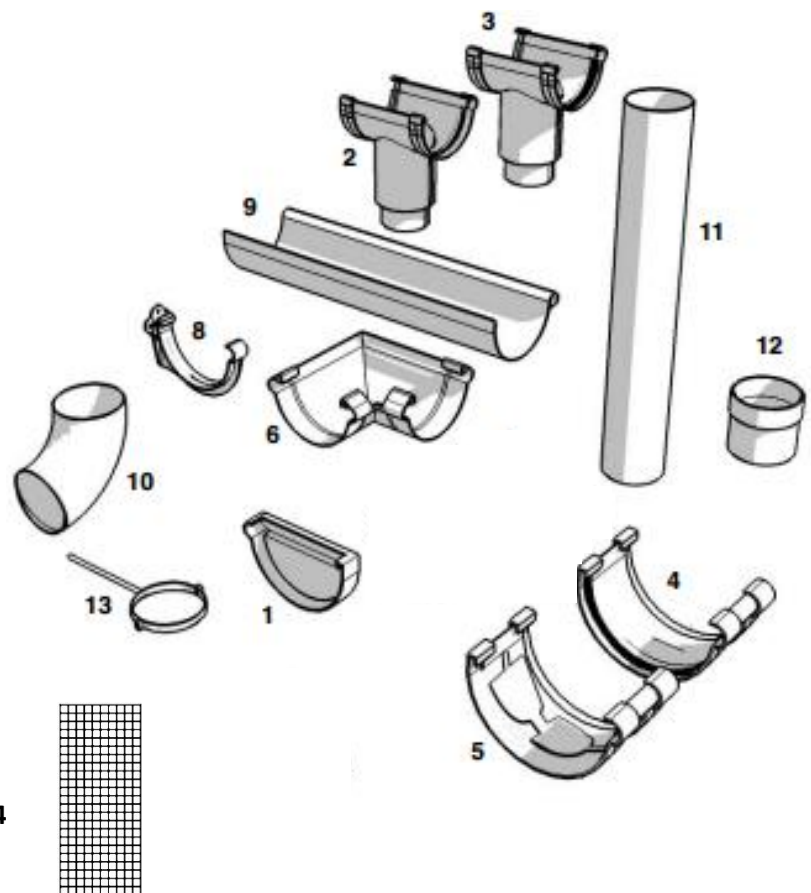
La gouttière GD est disponible en 3 dimensions, prête à coller, à joint et ou avec accessoires à dilatation et disponible en plusieurs coloris.

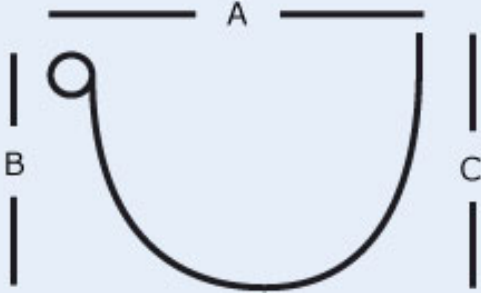














- **Dilatation Thermique** : en fonction des écarts de température, les gouttières PVC se dilatent ou se rétractent. Le ratio exact est de 0,06 mm par mètre pour 1°C. Par exemple, si la température augmente de 10°C, la longueur d'une gouttière de 4m augmentera de 2,4mm.
- Si vous utilisez des accessoires à joint, sa dilatation ne posera pas de problème car ces changements seront absorbés par les joints. Cependant si vous utilisez les jonctions à coller il faudra prévoir une jonction à joints tous les 8 mètres de gouttière.
- **Pente** : Evidement l'eau doit toujours couler en direction du tuyau de descente. Cela signifie que la gouttière doit présenter une pente de 2,5mm par mètre en direction de cette descente.



- 1) Fond de gouttière à coller droit ou gauche
- 2) Naissance à coller
- 3) Naissance à dilatation
- 4) Jonction à dilatation à joint
- 5) Jonction à coller
- 6) Angle intérieur extérieur à coller
- 8) Crochet de gouttière
- 9) Gouttière
- 10) Coude mâle femelle
- 11) Tuyau de descente
- 12) Manchon mâle femelle
- 13) Crochet de descente
- 14) Grille stop feuilles clipable



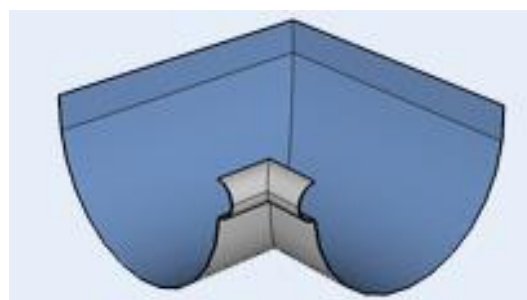
	Type	16	25	33
	Tuyaux de descente	Ø 50 mm	Ø 80 mm	Ø 100 mm
	A	78 mm	130 mm	190 mm
	B	46 mm	73 mm	100 mm
	C	54 mm	77 mm	110 mm
	Zone	20 m <sup>2</sup>	90 m <sup>2</sup>	245 m <sup>2</sup>
<b>COLORIS</b>	Sable			
	Gris			
	Blanc			
	Noir			
	Marron			

La **gouttière GD 16** est utilisée en combinaison avec des tuyaux de descente de 50 mm de diamètre et elle convient aux toitures jusqu'à 20m<sup>2</sup> de surface par pente.

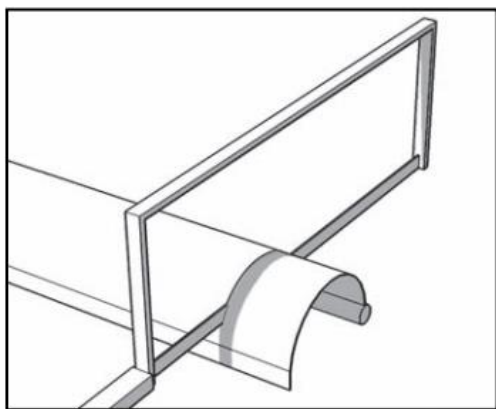
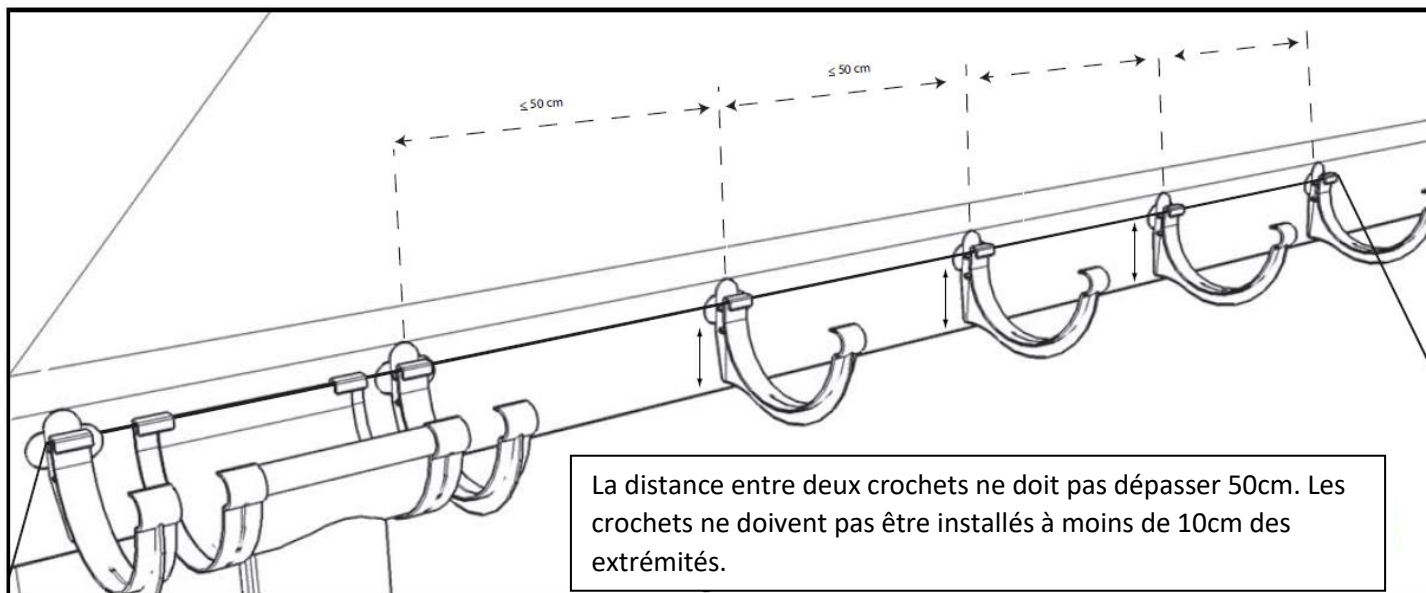
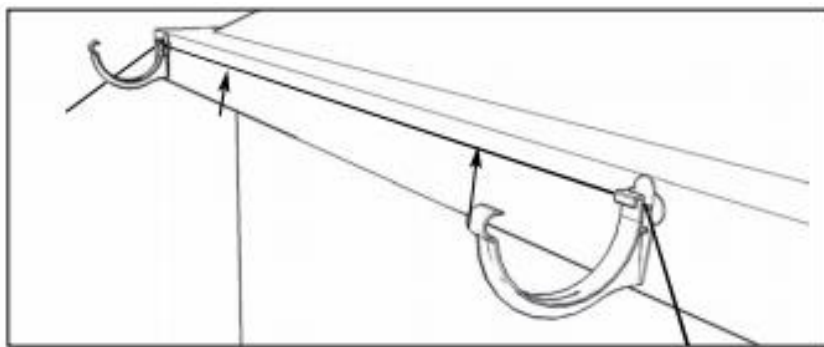
La **gouttière 25** est utilisée en combinaison avec des tuyaux de descente de 80 mm de diamètre. Elle convient aux toits jusqu'à 90m<sup>2</sup> de surface par pente.

La **gouttière GD 33** est utilisée en combinaison avec des tuyaux de descente de 100 mm de diamètre et elle convient aux toitures jusqu'à 245m<sup>2</sup> de surface par pente.

Pour les coloris de tuyaux de descente, consulter le tarif.

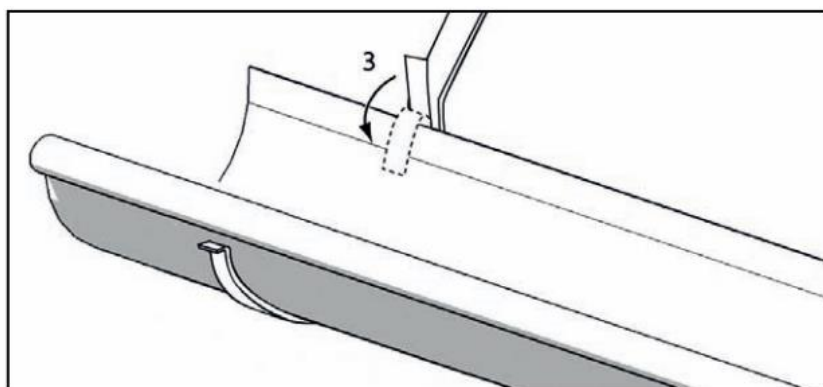
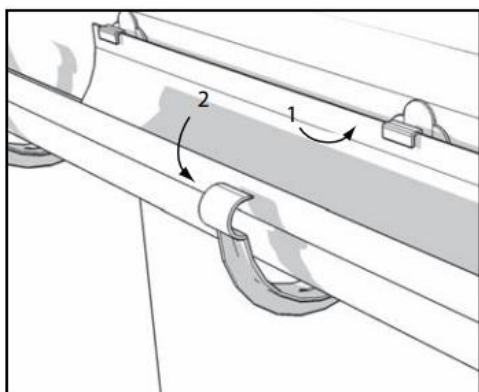


Définir la position du tuyau de descente, elle correspond automatiquement au point le plus bas de la gouttière. Ensuite, déterminer le point le plus haut en tenant compte d'une pente de 2,5mm par mètre de gouttière. Installez un crochet au point le plus bas et un crochet au point le plus haut. Aligner un cordeau entre les deux crochets (maximum 12 ml) afin de positionner les crochets restants.



Les gouttières PVC sont facilement recoupable à l'aide d'une petite scie. Assurez-vous que la coupe soit propre et nette, si nécessaire utilisez un couteau ou un papier abrasif. Pensez à nettoyer la poussière restante.

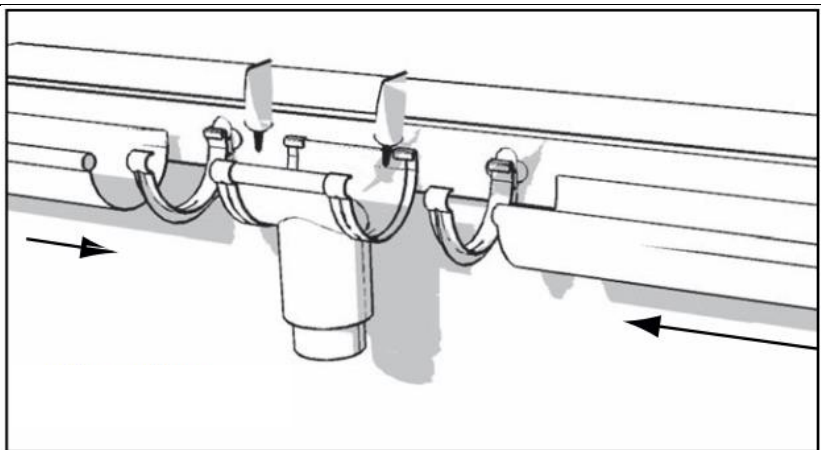
Si vous utilisez des crochets en PVC, lors de la mise en place de la gouttière insérez d'abord la face arrière de la gouttière dans ceux-ci avant de clipper la partie avant. Si vous utilisez des crochets en métal, pliez la bande métallique vers l'intérieur. Ne pliez pas trop fermement car ceci bloquerait le mouvement de la gouttière dans les crochets.



### SYSTEME A COLLER

La gouttière peut être collée avec tous ses accessoires (sauf ceux obligatoires pour la dilatation). Assurez-vous que la surface soit propre avant d'appliquer la colle. Le joint dans lequel la gouttière vient s'emboîter doit être rempli de colle. Ensuite appliquer un complément de colle le long du joint intérieur.

Important : n'utilisez que de la colle PVC !



### SYSTEME A JOINT

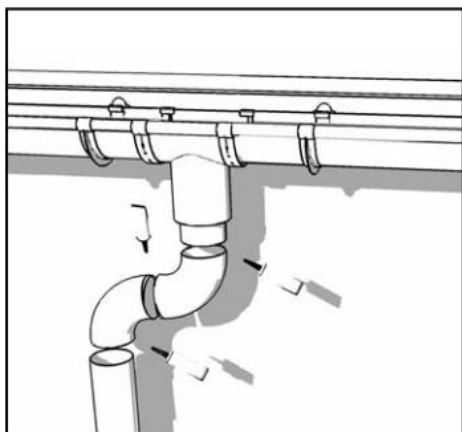
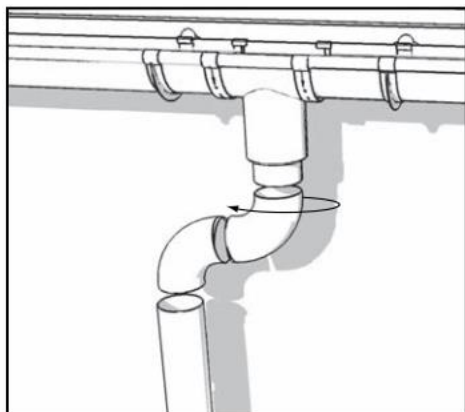
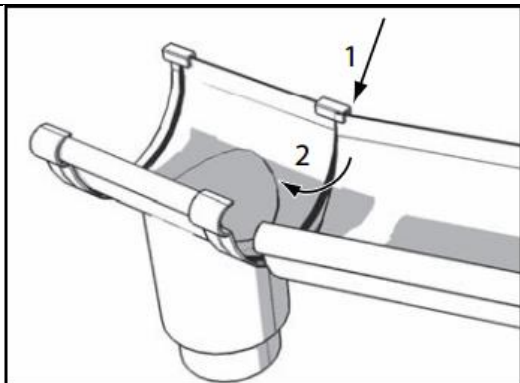
Si vous utilisez des accessoires à joint, la gouttière peut être bloquée dans le raccord. Pour se faire insérer d'abord la partie arrière de la gouttière avant de clipper la partie avant. Des repères sur la face intérieure vous indiquent l'espace qui doit être laissé afin de permettre la dilatation thermique ainsi que la température de pose.

Les joints sont pré-lubrifiés, cependant l'utilisation de silicone peut faciliter l'installation.

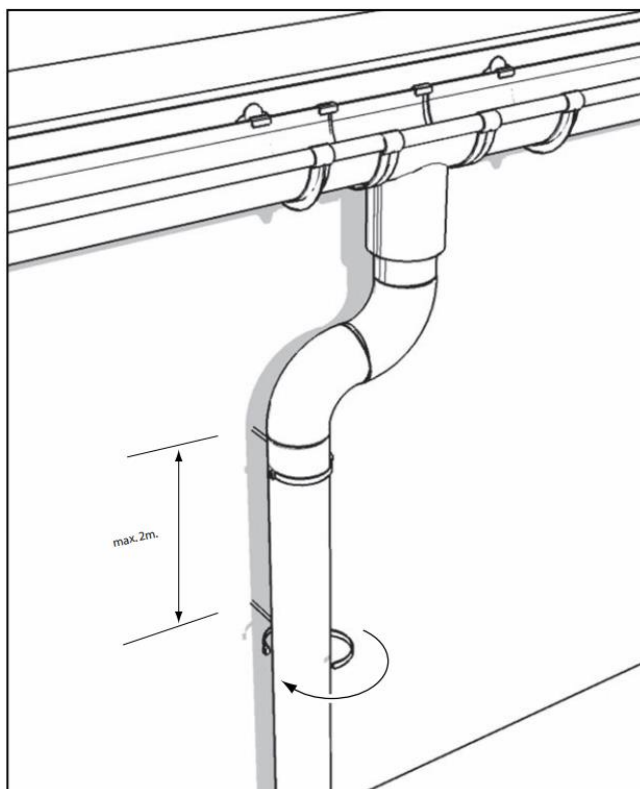
**ATTENTION** : Pas d'accessoires à joints sur la GD 16.

Pas d'angles à joint pour toute la gamme.

Les jonctions à joint et les naissances à joint doivent aussi être fixées au mur, à la planche de rive ou au chevron.



Utilisez des coudes afin d'orienter le tuyau de descente de la naissance au mur. Raccorder les coudes et les tuyaux de descente en utilisant de la colle. Fixez les crochets de descente au maximum tous les 2 mètres. Insérez le tuyau de descente dans les crochets avant de les fermer.



Il est recommandé de nettoyer vos gouttières régulièrement.

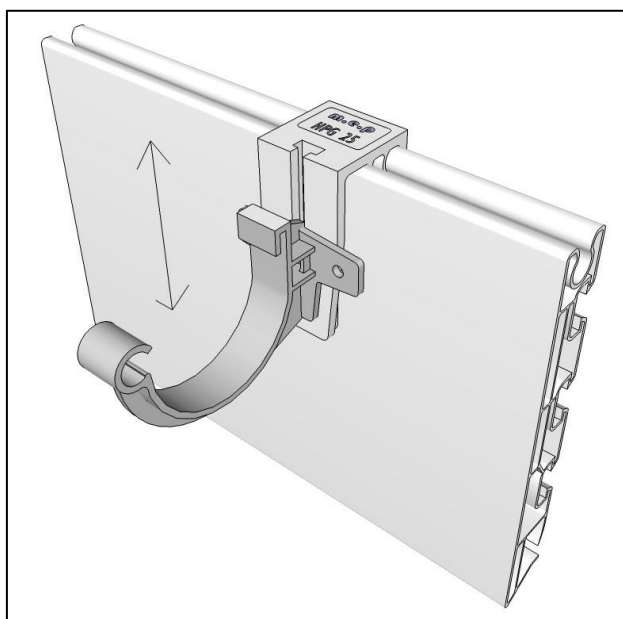
Afin de ralentir leur encombrement, vous pouvez utiliser le stop feuilles clipable.

## FIXATION SUR SYSTEME « L'AVANT TOIT PVC MEP »

Toutes les gouttières GD peuvent être installées sur le système L'AVANT TOIT PVC MEP : se référer au préalable à la notice de pose du système.

### FIXATION A L'AIDE DE LA PATTE HPG1

Patte pour crochet de gouttière qui se clippe sur le bandeau ou rehausse et permet le réglage de la pente de la gouttière.



Dans le cas d'une pose de gouttière GD33 de couleur noire associée au système « L'AVANT TOIT PVC MEP », le crochet est obligatoirement fixé sur le bandeau avec 2 vis au minimum. Ces vis doivent être de section 4mm et de longueur suffisante pour dépasser de 5mm à l'arrière du bandeau. Les vis ne prendront pas les chevrons, elles ne doivent pas s'opposer à la dilatation du bandeau.

Vous pouvez utiliser, par exemple, les vis inox tête fraisée 4x40mm, référence RVI44