

matériel de chantier



Etais

Tréteaux


Bennes

Protection

Monte matériaux

Treuls





ALTRAD Saint-Denis appartient depuis 1989 au groupe **ALTRAD**, leader incontesté dans la bétonnière, l'échafaudage, le matériel tubulaire pour collectivités et la brouette.

Implantée à Saint-Denis de Cabanne, dans la Loire, depuis son origine en 1958, elle possède également une agence à Eragny, dans la région parisienne.

Installée sur 75 000 m² dont 25000 m² couverts, notre entreprise tient à conserver sa dimension humaine, afin de continuer d'être toujours à l'écoute de ses clients.

220 personnes, réparties dans les services de production, administratifs, techniques, commerciaux travaillent tous dans le même but : améliorer constamment la qualité de nos produits et de nos services, et donc toujours mieux répondre à vos besoins.

L'appartenance à un groupe reconnu nous permet de présenter une gamme large et complète de bétonnières, d'échafaudages et de différents matériels de chantier.

**services
et qualité**

SÉCURITÉ, ROBUSTESSE, PRÉCISION, QUALITÉ, SIMPLICITÉ, CONFORMITÉ, NORMES.

> Sommaire

Étais - Accessoires - Verrou de coffrage	P4-5
Tréteaux ø42 et ø49 - Trépieds	P6-7
Consoles - Planchers télescopiques	P8
Passerelle TP - Barrières - Rampes	P9
Serre joints - Serre coffrages	P10
Goulotte d'évacuation - Moules	P11
Bacvit - Bacs à mortier - Bac à gacher	P12
Bennes - Ventilateurs	P13
Pince dalles - Potelets - Piquet implantation	P14
Filets et bâche pour échafaudage	P15
Protection horizontale - Protection verticale	P16-17
LEVAGE	P18-19
Monte matériaux 150 kg	P20-21
Monte matériaux 250 kg	P22-23
Treuil 100 et 150 kg	P24
Treuil 200 kg - Accessoires	P25
Treuil 300, 500 et 1000 kg pour chevalet - Chevalets	P26
Treuil pour échafaudage - Accessoires	P27

ETAIS

TRETEAUX

BENNES

PROTECTION

MONTE MATERIAUX

TREUILS



étais métalliques peints



Etais métalliques peints Manchon de réglage en acier soudé

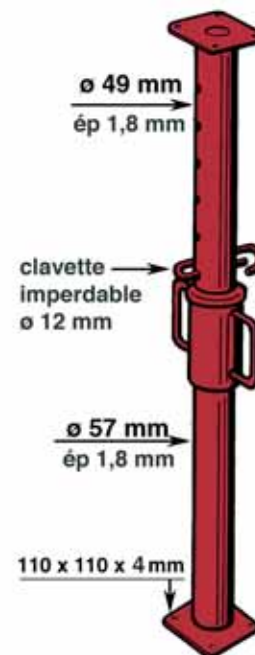


Longueurs (en m)		Poids (kg)	Réf.	Charges en tonnes selon hauteur en mm											
Fermé	Deployé			500	800	1000	1200	1750	2000	2500	3000	3500	4000	4500	5000
0,50	0,80	4,5	EAP01	1,2	1,2										
0,75	1,20	5,5	EAP02		1,2	1,2	1,2								
1,00	1,75	6,5	EAP03			1,2	1,2	1,2							
1,60	2,90	10	EAP04					1,2	1,2	1,1	1,1				
2,00	3,50	11,1	EAP05						1,2	1,2	1,0	0,8			
2,20	4,00	12,3	EAP95							1,2	1,2	0,9	0,6		
2,50	4,50	13,9	EAP06							1,2	1,1	0,8	0,6	0,4	
2,80	5,00	15,2	EAP07								1,2	1,0	0,7	0,5	0,3

Coefficient de sécurité 2,5



Colisage par 50 pièces



Etais métalliques peints Manchon de réglage en fonte

Longueurs (en m)		Poids (en kg)	Réf.	Charges en tonnes selon hauteur en mm											
Fermé	Deployé			500	800	1000	1200	1750	2000	2500	3000	3500	4000	4500	5000
0,50	0,80	5	EFPO1	1,2	1,2										
0,75	1,20	6	EFPO2		1,2	1,2	1,2								
1,10	1,75	7	EFPO3			1,2	1,2	1,2							
1,60	2,90	10,5	EFPO4					1,2	1,2	1,2	1,2				
2,00	3,50	11,6	EFPO5						1,2	1,2	1,2	0,9			
2,20	4,00	12,8	EFPO95							1,2	1,2	1,0	0,7		
2,50	4,50	14,4	EFPO6							1,2	1,2	0,9	0,7	0,5	
2,80	5,00	15,7	EFPO7								1,2	1,1	0,8	0,6	0,4

Coefficient de sécurité 2,5

Longueurs (en m)		Poids (en kg)	Réf.	Charges en tonnes selon hauteur en mm							
Fermé	Deployé			1700	2000	2500	2700	2750	3000	3500	4000
1,70	3,00	12,50	EAPT4	1100	1050	1050	950	900	850		
2,00	3,50	13,80	EAPT5		1050	1000	950	900	900	700	
2,50	4,00	16,90	EAPT6			1050	1050	1000	1000	900	850

Coefficient de sécurité 2,5



1

De part et d'autre du coffrage, les verrous sont enfilés par les extrémités des fers ronds qui dépassent entre les panneaux de bois.



manchon de réglage en fonte

Étais tirant-poussant points

Clavette imperdable \varnothing 14 mm
Chapes articulées ép. 5 mm
Fût \varnothing 55 mm x ép. 2 mm
Coulisse \varnothing 48,3 mm x ép. 2 mm

Trou platine \varnothing 18 mm

Clé de coffrage

K0441 2 kg



2

A l'aide de la clé le fer rond est tendu au maximum.



Verrou de coffrage

Paquet de 24 pièces

K0440 0,5 kg



3

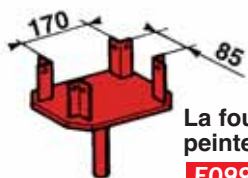
La clavette du verrou enfoncée à la masse bloque le fer et fixe le panneau.

Accessoires pour étais



Le trépied fixe électrozingué pour étau

E0997 3,8 kg



La fourche double peinte pour étau

E0998 1,5 kg

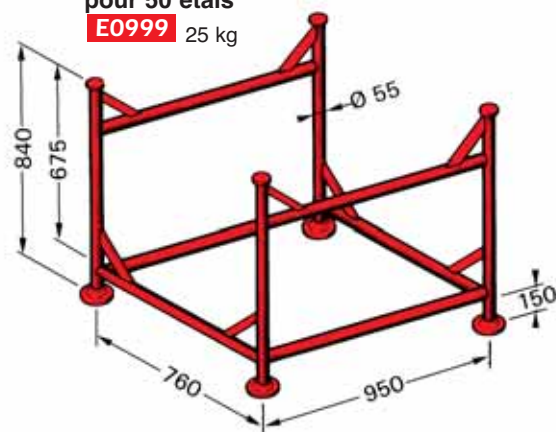


La fourche simple peinte pour étau

E06S2 1,1 kg

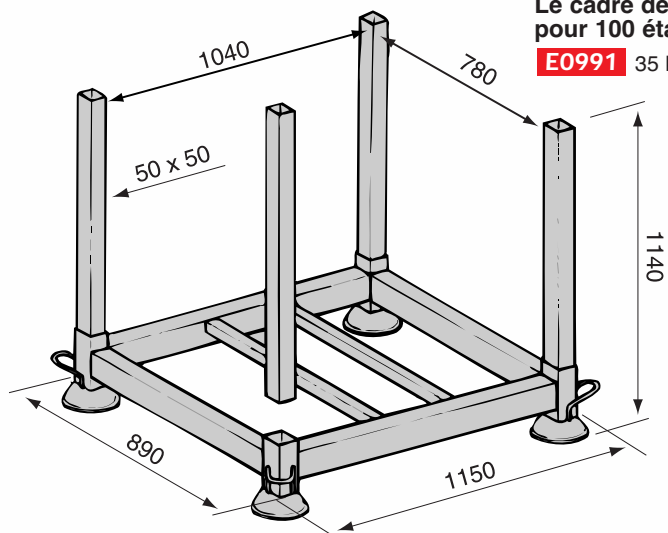
Le cadre fixe peint pour 50 étais

E0999 25 kg



Le cadre démontable galvanisé pour 100 étais

E0991 35 kg



Le cadre fixe peint pour 100 étais

E0996 22 kg

tréteaux - trépieds



Tréteaux de maçon ø42 pieds fixes

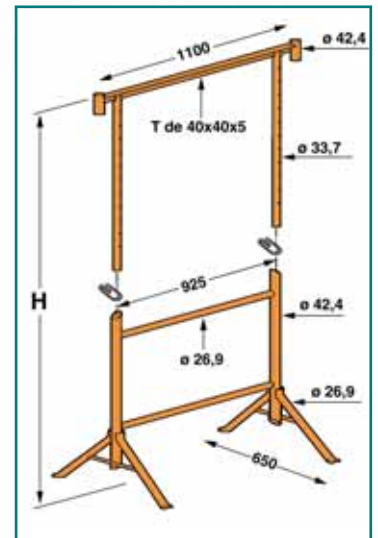
Hausse de tréteau permettant un rattrapage de niveau

Revêtement : peinture époxy

Colisage : 16 pièces



Réf.	Hauteur H	Poids
T2302S	1,00 m à 1,84 m	17 kg
T2303S	1,20 m à 2,19 m	19 kg



Pack Tréteaux maçonnerie (ø42 pieds fixes)

Pack tréteaux		6 m	9 m	12 m
Désignation	Réf.	Qté	Qté	Qté
Tréteau 1,20 à 2,19 m pieds fixes	T2303S	3	4	5
Protecteur de tréteau	T2321	3	4	5
Plancher galva 0,30 x 3 m	EDA3000	6	9	12
Référence Pack		T006	T009	T012

Charge maximum
admissible par
tréteau : 900 kg

Planches non fournies





Le tréteau de maçon ø 49

Tréteau en tube Ø 48.3/2,9 mm avec pieds fixes ou pieds tournants, permettant un meilleur rangement et déplacement. Traverse en fer à T 45/45 mm, longueur 1m 22 (permettant la réception de 4 planchers préfabriqués de largeur 300 mm). Hauteur réglable de la traverse 1,23 m à 2,00 m.

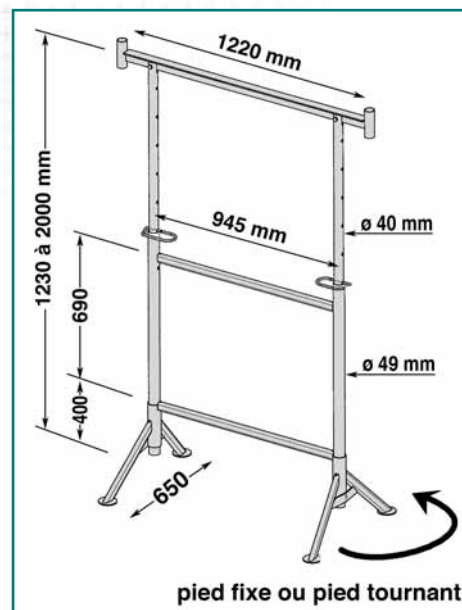
Peut servir de départ pour l'échafaudage Vito 49

Tréteau ø 49 pieds fixes galvanisé - 25 kg

J00046S

Tréteau ø 49 pieds tournants galvanisé - 25 kg

J00046



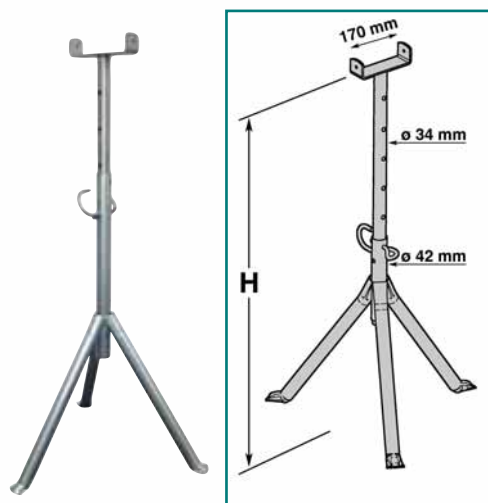
Charge maximum admissible par tréteau : 900 kg

Chevrons extensibles peints époxy

Pour la réalisation de planchers avec trépieds. Profil acier carré 45 mm x 45 mm

Bouchons aux extrémités

Réf.	Hauteur H	Poids
T0204	2,00 m à 3,90 m	11 kg
T0205	2,50 m à 4,90 m	14 kg



Trépieds en acier électrozingué

Réf.	Hauteur H	Poids
T2401	0,51 m à 0,84 m	4,8 kg
T2402	0,78 m à 1,05 m	5,1 kg
T2403	0,81 m à 1,32 m	5,6 kg
T2404	1,30 m à 1,87 m	6,3 kg

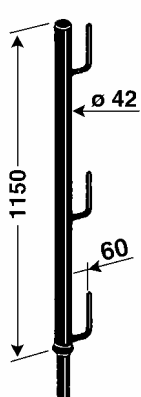
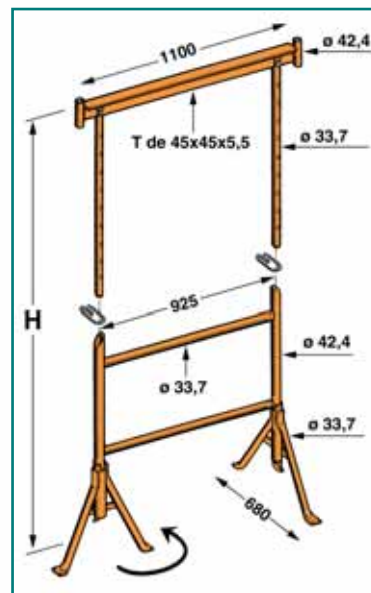
Tréteaux de maçon ø42 pieds orientables

Tréteau avec pieds tournants, permettant un meilleur rangement et déplacement.

Hausse de tréteau permettant un rattrapage de niveau

Revêtement : peinture époxy

Colisage : 15 pièces



Protecteur pour tréteau de maçon Ø 42 et ø 49

Revêtement : peinture époxy
T2321 3,3 kg

Réf.	Hauteur H	Poids
T2301	0,75 m à 1,29 m	17 kg
T2302	1,00 m à 1,84 m	20 kg
T2303	1,20 m à 2,19 m	22 kg
T2304	1,40 m à 2,62 m	24 kg

consoles, barrières, rampes



CONSOLES GALVANISÉES POUR LA MAÇONNERIE

Console complète largeur 0,75 m

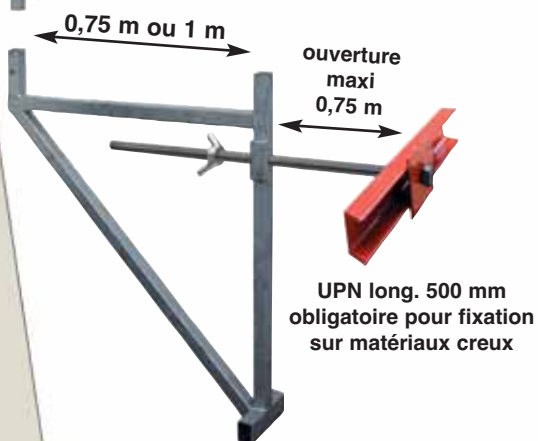
Console avec potelet, tige filetée et UPN
Charge admissible 300 kg

P7762G 12 kg

Console complète largeur 1,00 m

Console avec potelet, tige filetée et UPN
Charge admissible 300 kg

610000G 18 kg



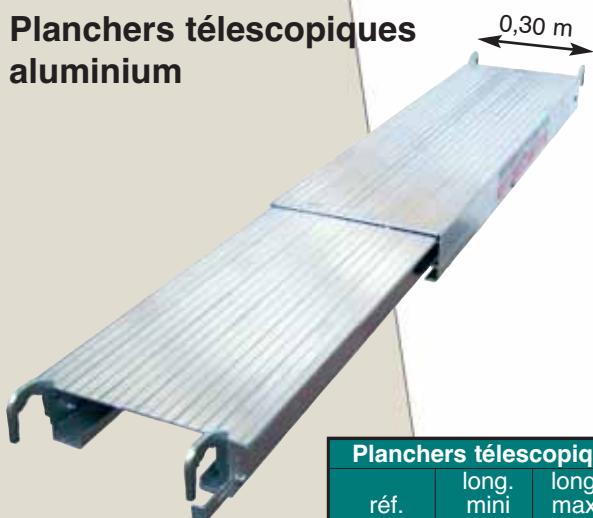
Protecteur latéral 0,75 m

P7766G 4 kg

Protecteur latéral 1,00 m

610001G 6 kg

Planchers télescopiques aluminium



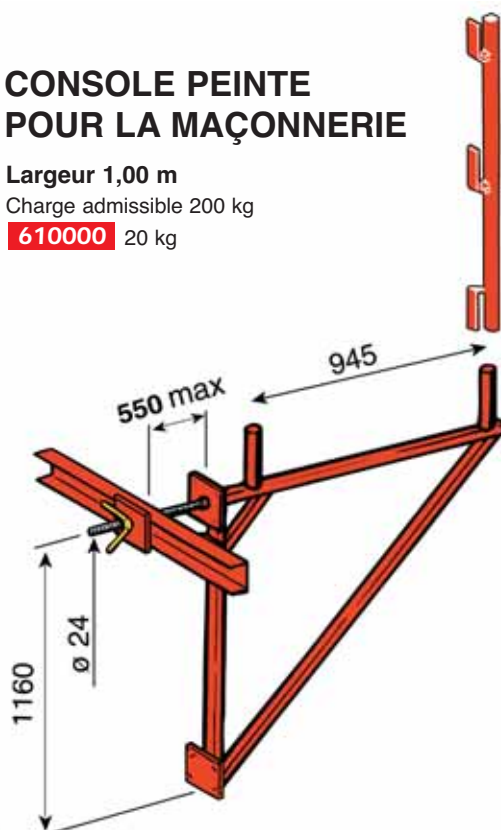
Planchers télescopiques alu				
réf.	long. mini m	long. maxi m	poids kg	charge kg/m ²
TEL2958	1,20	1,80	9	300
TEL2786	1,80	3,00	13	300
TEL2957	2,50	3,50	16	200

CONSOLE PEINTE POUR LA MAÇONNERIE

Largeur 1,00 m

Charge admissible 200 kg

610000 20 kg



PLATEFORME TP

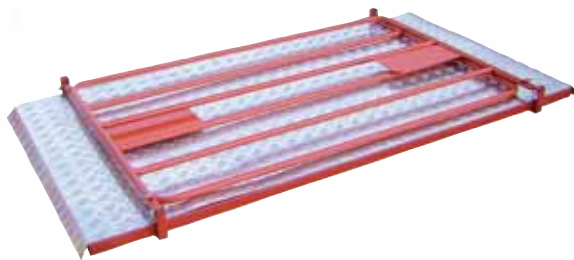
Longueur : 1,96 m

Largeur : 1,06 m

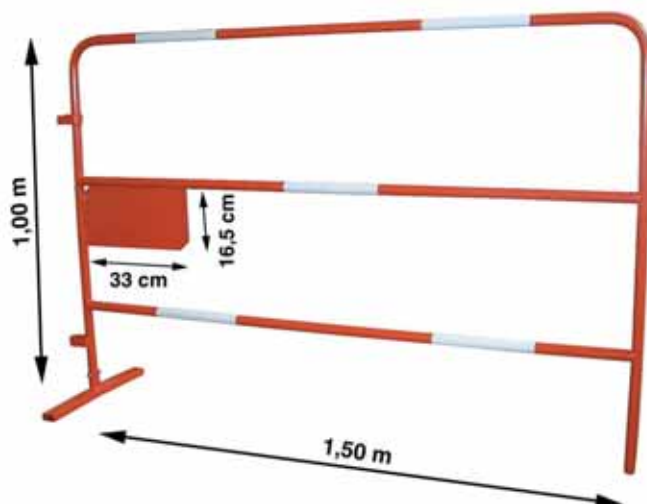
Epaisseur pliée : 10 cm

004570 Poids : 34 kg

- Châssis acier recouvert d'une tôle aluminium larmée antidérapante rivetée.
- Garde corps barrière TP rouge, adhésif blanc avec plaque d'identification rouge soudée.
- Peinture époxy.



BARRIÈRES DE CHANTIER



Barrière de chantier

Plaque soudée dim. 33 x 16,5 cm

Hauteur : 1,00 m - Longueur : 1,50 m - Tube : ø 25 mm
Rouge + 5 adhésifs blancs.

Barrière de chantier avec plaque soudée

004500 7,5 kg

Barrière de chantier sans plaque

004510 7 kg

Barrière de chantier avec soit :

- Plaque personnalisée à riveter
 - Couleur spéciale
 - Bande rétro réfléchissante
- nous consulter (minimum 200 pièces)

Paire de rampes de chargement aluminium

0,20 m X 2m - charge 550 Kg par paire - poids 8 kg **715000**

Rampe Profilée aluminium pour nettoyeur haute pression, chenillard, quad, moto, diable, et autres engins munis de pneumatiques ou de chenilles caoutchouc. Surface de roulement perforée par emboutissage donnant une parfaite adhérence et facilitant l'évacuation de l'eau et de la neige contrairement à une tôle damier.

Longueur : 2000 mm

Largeur hors tout : 215 mm

Largeur de passage : 200 mm

Dénivelé maxi : 600 mm

Pente : 30%

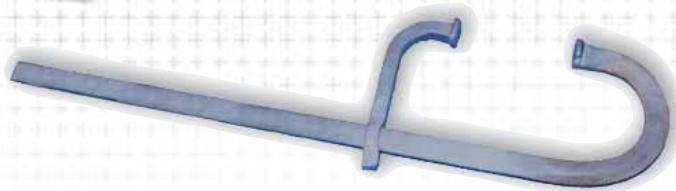
Vendu par paire uniquement.



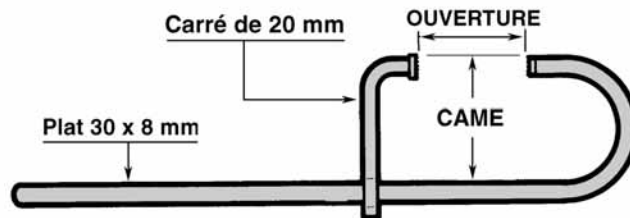
serre-joints, serre-coffrages



SERRE-JOINTS



Colisage par 10 pièces

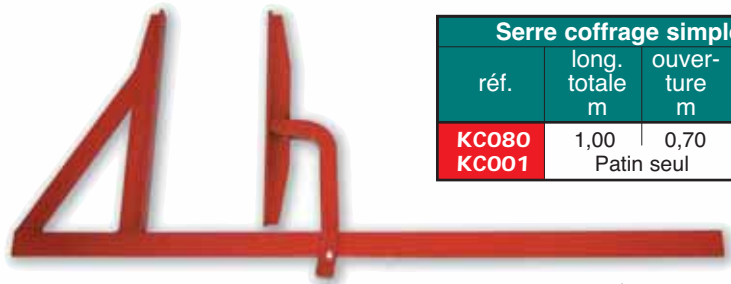
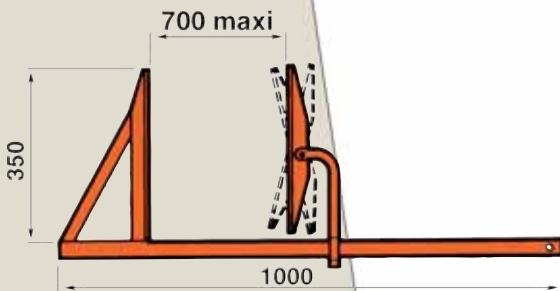


Came 135			
réf.	long. totale m	ouverture m	pooids kg
K1304	0,60	0,40	2,3
K1306	0,80	0,60	2,7
K1308	1,00	0,80	3
K1310	1,20	1,00	3,2
K1312	1,40	1,20	3,9
K1300	Patin 135		0,8

Came 170			
réf.	long. totale m	ouverture m	pooids kg
K1704	0,60	0,40	2,5
K1706	0,80	0,60	2,5
K1708	1,00	0,80	3,2
K1710	1,20	1,00	3,5
K1712	1,40	1,20	4
K1700	Patin 170		0,9

Came 210			
réf.	long. totale m	ouverture m	pooids kg
K2104	0,60	0,40	2,8
K2106	0,80	0,60	3,2
K2108	1,00	0,80	3,5
K2110	1,20	1,00	3,9
K2112	1,40	1,20	4,4
K2100	Patin 210		1

SERRE-COFFRAGE SIMPLE

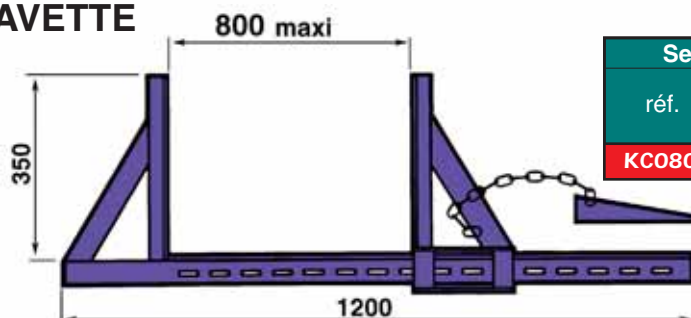


Serre coffrage simple			
réf.	long. totale m	ouverture m	pooids kg
KC080	1,00	0,70	5
KC001	Patin seul		1,2

Colisage par 5 pièces.

SERRE-COFFRAGE A CLAVETTE

Colisage par 5 pièces.



Serre coffrage à clavette			
réf.	long. totale m	ouverture m	pooids kg
KC080	1,20	0,80	8

goulottes d'évacuation

Caractéristiques techniques :

- de la goulotte Ø supérieur 50 cm
Ø inférieur 40 cm
Hauteur 1,10 m
- du support : ouverture maxi 0,47 m

Propres et économiques, ces goulottes en polyéthylène haute densité, résistent bien aux chocs, aux écarts de températures et au vieillissement. Indispensables dans les chantiers de rénovation, elles permettent de réaliser à partir du cadre de départ réglable, de la goulotte de départ et des goulottes ; des conduits d'évacuation pour les gravats, elles sont modulables et étanches **10m maximum sur un cadre départ**).
Goulotte ép. 4,5 mm.



La goulotte avec ses 2 chaînes
732100 9 kg



La goulotte de départ
732110 13 kg

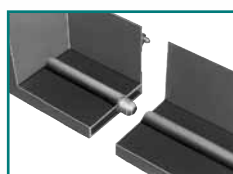
Le cadre départ réglable

732120 16 kg



Accrochage de 2 goulottes

MOULES APPUIS DE FENÊTRE



Moule fourni avec 2 embouts

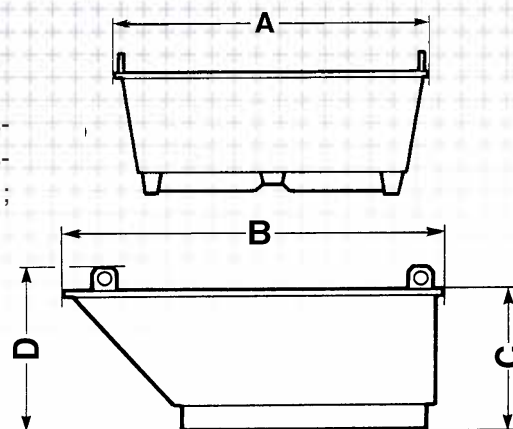
Pièce	Longueur	Référence	Poids
Moule 8cm x 8cm	1,00 m	C8810	4,4 kg
Moule 8cm x 8cm	1,50m	C8815	6,1 kg
Moule 8cm x 8cm	2,00m	C8820	7,3 kg
Moule 8cm x 8cm	2,50m	C8825	9,5 kg
Embout seul amovible 8 cm x 8cm		C8800	0,6 kg
Support d'installation		C0398	3 kg

bacs, bennes, ventilateurs



BACS À BÉTON

Ces bacs peints, en tôle acier (épaisseur 2,5 mm), conçus pour le transport du béton à l'aide des élévateurs ; peuvent être déplacés à la grue.



Dimensions (en mm)	A	B	C	D
Le bac à béton de 360 litres	1150	1440	365	429
Le bac à béton de 500 litres	1150	1440	476	538

Le bac à béton de 360 l
DB360 75 kg

Le bac à béton de 500 l.
DB500 85 kg



BACS À MORTIER

Ces bacs en matière plastique, montés sur des cadres métalliques peuvent être déplacés à la grue.



Le bac rond de 90 l.
Charge maxi 250 kg
BM090 7 kg

Le bac rectangulaire de 200 l.
Charge maxi 400 kg
BM200 17 kg

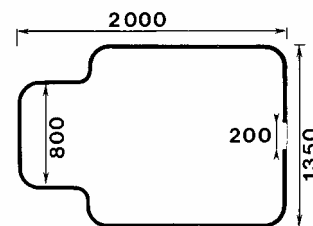


Caractéristiques techniques :

- du bac rond 90 l. : Ø 64 cm
Hauteur 39 cm – Poids 6 kg
- du bac rectangulaire de 200 l. :
Longueur 125 cm – largeur 67cm
Hauteur 49 cm – Poids 16 kg

BAC À GÂCHER

Permet de stocker une gâchée, afin de ne pas immobiliser la bétonnière. Ce bac de hauteur 10cm en polyéthylène haute densité épaisseur 6 mm, évite également de ne pas souiller le sol. Il est équipé d'un passage pour la roue de la brouette.

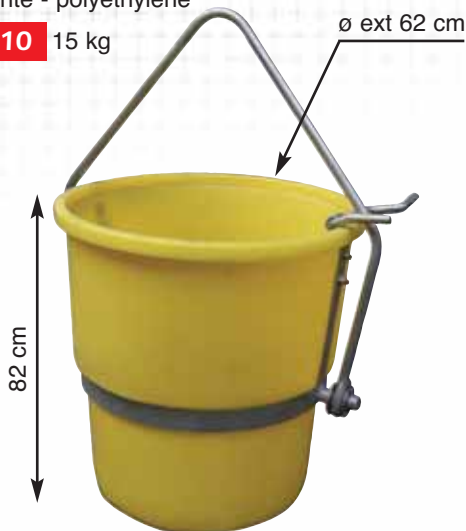


Le bac à gacher
AO301 13 kg

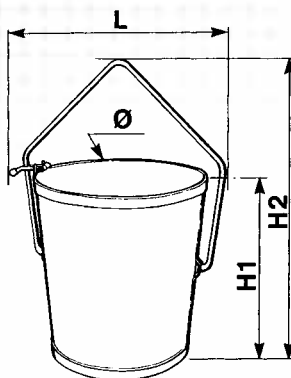
Benne à béton 70 litres

Charge maxi 150 kg
basculante - polyéthylène

720010 15 kg



Benne à béton acier peint - basculante



Réf.	Capacité en litres	Poids en kg	Hauteur H1 en mm	Hauteur H2 en mm	Largeur L en mm	Ø en mm ouverture
DB050	50	20	400	650	640	480
DB080	80	24	520	860	690	540
DB100	100	26	570	860	750	560
DB150	150	43	670	1050	820	630
DB200	200	58	770	1130	900	690
DB250	250	65	840	1150	910	730
DB300	300	85	900	1490	990	800



Modèle VAF 1500

Ce modèle d'un poids de 8 kg est équipé d'un moteur monophasé 230 V / 50Hz, de puissance 330 W, et qui débite maximum 1300 m³ d'air à l'heure. Sa "carcasse" en polythène haute densité de couleur jaune, protège un ventilateur de Ø 203 mm, et peut accepter jusqu'à 15m de gaines droites (soit 2 gaines).

Ventilateurs / extracteurs d'air



Modèle VAF 3000

Ce modèle d'un poids de 15 kg est équipé d'un moteur monophasé 230 V / 50Hz, de puissance 750 W, et qui débite maximum 3400 m³ d'air à l'heure. Sa "carcasse" en polythène haute densité de couleur bleue, protège un ventilateur de Ø 304 mm, et peut accepter jusqu'à 30m de gaines droites (soit 4 gaines).

ACCESSOIRES POUR VENTILATEURS

Gaine de tissu souple couleur jaune en polyester / vinyle

(Pour utilisations fréquentes et intensives).

Ø 203 mm - Longueur 7,50m

VAF0822 7 kg

Ø 304 mm - Longueur 7,50m

VAF1222 10 kg

Ø 520 mm - Longueur 7,50m

VAF2025 15 kg



Raccord en acier galvanisé

(Pour connexion de 2 gaines).

Ø 203 mm

VAF0080 0,7 kg

Ø 304 mm

VAF0120 1,0 kg

Ø 520 mm

VAF0200 1,5 kg

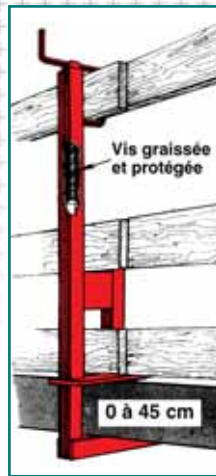


pince dalles, potelets, piquet



PINCE - DALLE

PINCE DALLES et POTELETS
CLASSE A
 Conforme a la norme
 europeenne NF EN13374



Pince-dalle peint UNIMAG

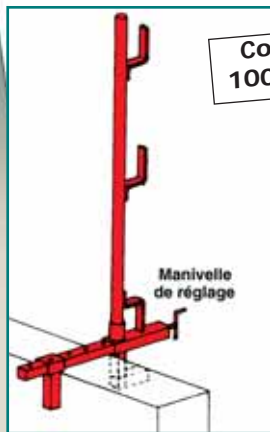
La Pince-dalle à planches

608800 5,4 kg

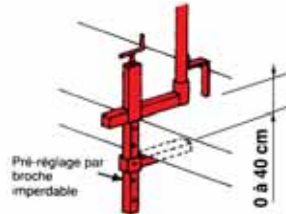
La Pince-dalle à bloqueurs

608860 5,4 kg

Colisage
 50 pièces



Colisage
 100 pièces



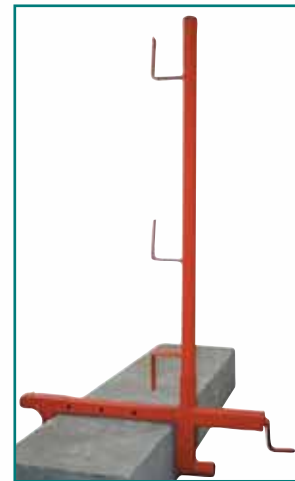
Pince-dalle peint réversible REVERMAG

La Pince-dalle à planches

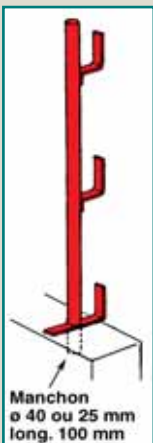
608840 7 kg

La Pince-dalle à bloqueurs

608890 7 kg



POTELETS



Colisage
 100 pièces

Potelets à réservation points

(Ø 25 et 40 mm)

à planches

Ø 25 mm **608850** 5 kg

Ø 40 mm **608810** 5 kg

à bloqueurs

Ø 25 mm **608870** 5,2 kg

Ø 40 mm **608880** 5,2 kg



Piquet d'implantation

Colisage par
 20 pièces

Piquet d'implantation

Piquet seul

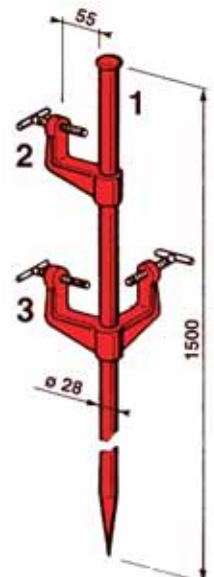
P6796SN 2,2 kg

Coulisseau simple

P6695SN 0,5 kg

Coulisseau d'angle

P6694SN 0,8 kg



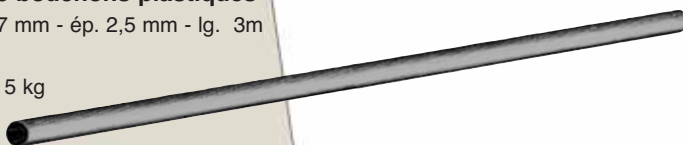
TUBE POUR BLOQUEUR

Tube avec bouchons plastiques

Tube ø 33,7 mm - ép. 2,5 mm - lg. 3m

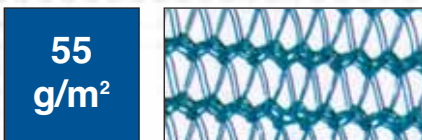
Galvanisé

610010 5 kg

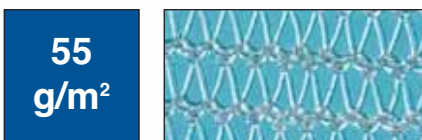


filets, baches

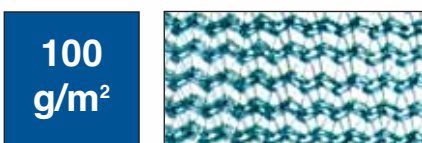
Filets pour échafaudage



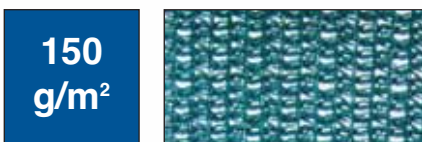
55
g/m²



55
g/m²



100
g/m²



150
g/m²

Pour autres dimensions et autres qualités, nous consulter.



	55 g/m ²	55 g/m ²	55 g/m ²	100 g/m ²	100 g/m ²	150 g/m ²
Traitement anti-UV	OUI	OUI	OUI	OUI	OUI	OUI
Couleur	Vert	Vert	Blanc	Vert	Vert	Vert
Monofilament ø mm	0,23	0,23	0,23	0,23	0,23	0,23
Résistance par m ²	350 kg	350 kg	350 kg	730 kg	730 kg	1050 kg
Mailles mm x mm	4 x 4	4 x 4	4 x 4	2 x 2	2 x 2	1 x 1
Arrêt du vent	20 %	20 %	20 %	50 %	50 %	60 %
Ombfrage	25 %	25 %	25 %	50 %	50 %	65 %
Lisières renforcées	OUI	OUI	OUI	OUI	OUI	OUI
Dimensions (m)	3 x 20	3 x 100	3 x 20	3 x 20	3 x 50	3 x 25
poids (kg)	3,3	16,5	3,3	6	15	11,3
Référence	P6215	P6217	P6214	P6219	P6221	P6223

Bâche pour échafaudage

Poids	250 g/m ²
Matière	Polyéthylène haute densité
Renfort	PP 2400 Den.
Mailles	8 mm x 8 mm
Enduction DF	100 microns
Couleur	Transparent
Traitement anti UV	Renfort 2% - Film PE d'enduction 3%
Résistance chaîne	117 kg / 2,5 cm
Résistance trame	60 kg / 2,5 cm
Déchirure chaîne	33 kg
Déchirure trame	16 kg
Largeur	3,20 m
Longueur	20

Bandes de renfort tous les mètres avec trous préformés ø 15 mm uniquement sur les bandes. Bandes de 14 cm sur lisières, 2 trous entraxe 7 cm tous les 10 cm. Entre les lisières; bandes de renfort largeur 7 cm avec 1 trou tous les 20 cm.

Fixation : Sandow nylon ø 5,5 mm, longueur 28 cm, avec système perce bâche.

Pour autres dimensions et autres qualités, nous consulter.

Bâche de protection armée 250 g/m² transparente
dim. 3,20 m x 20 m

P6250 16 kg



Fixation pour bâches

Boîte de 100 sandows nylon
ø 5,5 mm, longueur 28 cm
avec perce-bâche

P6251 1 kg

protections horizontales

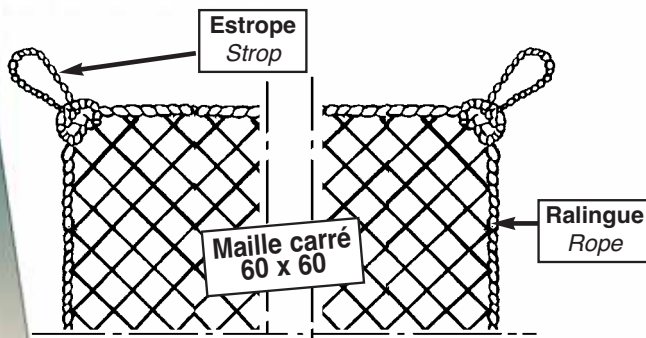


Conforme à la
norme européenne
EN-1263-1
(type B1)



PROTECTION HORIZONTALE

Filets en nappe MC 60 (ralingue Ø 12mm-13kj)



Nappe de filet de sécurité (sans estrope)

MC 60 - 5 m x 10 m

608990

Filets horizontaux sur mesure

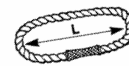
Le m2 de filet de sécurité MC 60
non ralingué - toutes dimensions

608980

Ralingue Ø 12mm

Le m linéaire posé de
ralingue Ø 12 mm

P7588



Estrope Ø 12mm

(à poser tous les 2m50)

Longueur 0,30m

P7693

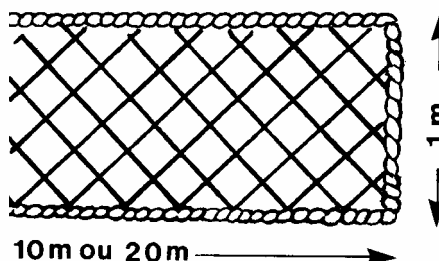
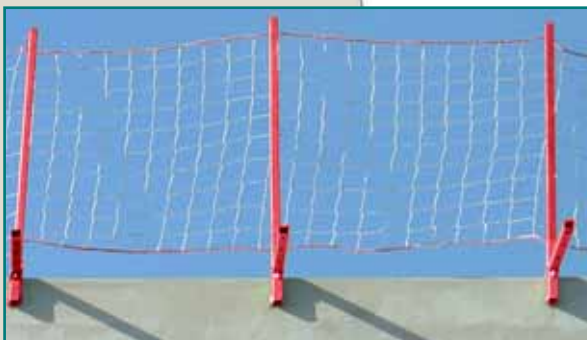
Longueur 0,50m

P7694

Longueur 1,00m

P7695

PROTECTIONS PÉRIPHÉRIQUES



Filets périphériques

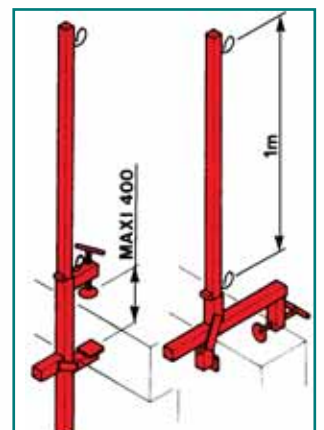
Mailles carrées 100 mm (avec ralingue Ø 8mm)

20m x 1m **P6225** 6 kg

10m x 1m **P6227** 3 kg

Pince-dalle pour filets périphériques acier peint

608910 6 kg

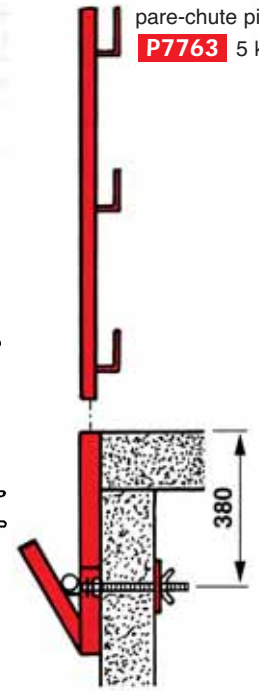
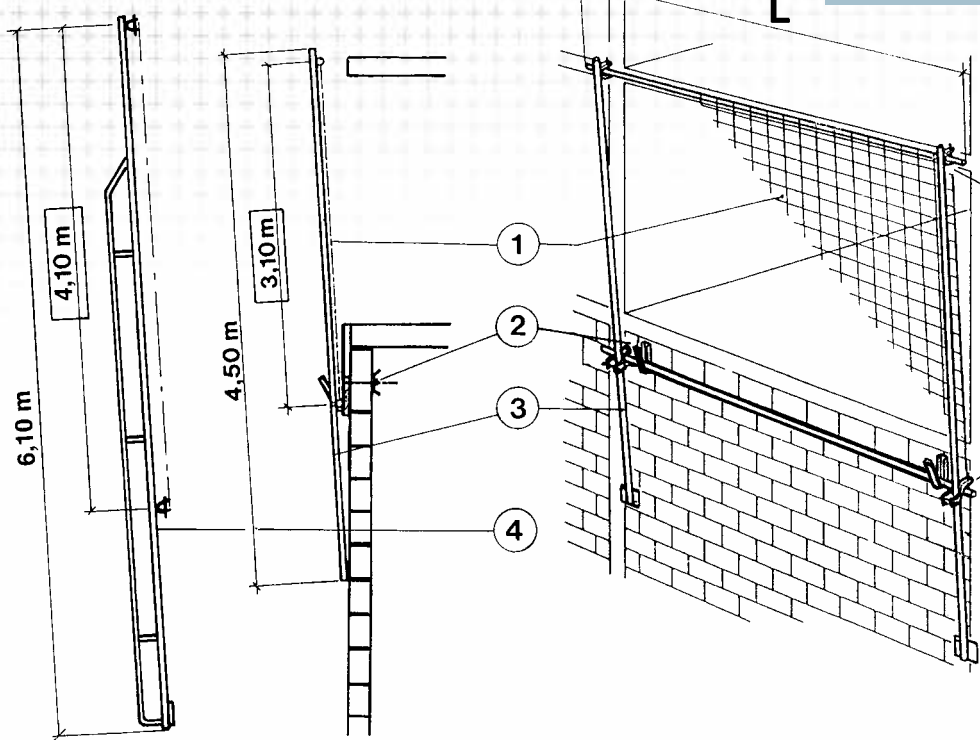


protections verticales

Filets conforme à la norme européenne **EN-1263-1 (type A2)**

Potelet pour crochet pare-chute pignon **P7763** 5 kg

PROTECTIONS PLAQUÉES



Crochet pare-chute pignon **P7644** 7 kg

hauteur 3m10

(sans crochet pare-chute pignon)

Long.	Réf.	kg
2,00m	P7709	40
2,50m	P7710	44
3,00m	P7711	49
3,50m	P7712	52
4,00m	P7713	55
4,50m	P7714	60
5,00m	P7715	64
5,50m	P7716	68
6,00m	P7717	70

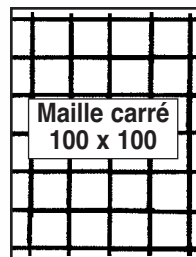
hauteur 4m10

(sans crochet pare-chute pignon)

Long.	Réf.	kg
2,00m	P7718	75
2,50m	P7719	80
3,00m	P7720	85
3,50m	P7721	88
4,00m	P7722	90
4,50m	P7723	95
5,00m	P7724	100
5,50m	P7725	105
6,00m	P7726	110

Filets de sécurité pour protection verticale

(maille carrée 10cm x 10cm) seul sans ralingue et sans estropes.



MC 100 larg. 3,10m (7kj)

Le m2 de filet de sécurité MC 100 de 3,10m

P7587

MC 100 larg. 4,10m (7kj)

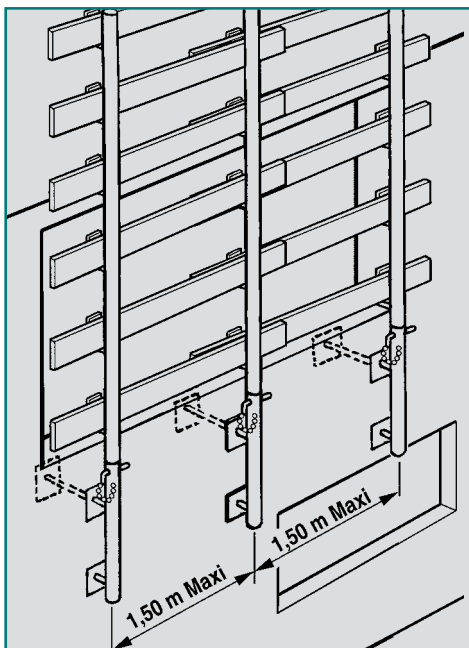
Le m2 de filet de sécurité MC 100 de 4,10m

P7586

MC 100 toutes dimensions (7kj)

Le m2 de filet de sécurité MC 100 toutes dimensions

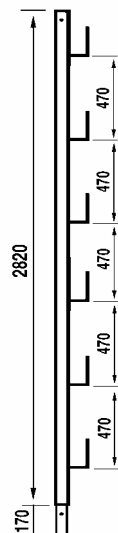
P7683



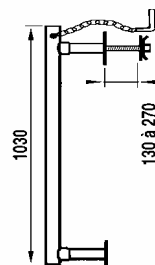
PROTECTION PAVILLON PÉRIPHÉRIQUE MAÇONNERIE

Permet la réalisation de protections collectives et périphériques sur les pavillons.

Revêtement : galvanisé à chaud. (A poser tous les 1m50 maximum).



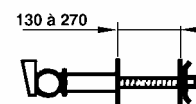
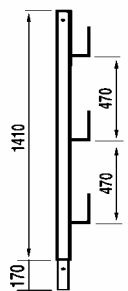
Le montant de 2,80 m **P8802** 11 kg



L'élément de départ **P8801** 8 kg

Le montant 1,40 m

P8803 6 kg



La pince intermédiaire **P8804** 3 kg



levage



> Levage

La gamme levage est composée de monte-matériaux et de treuils :

> Le monte matériaux 150 est un treuil sur échelle aluminium permettant de monter 150 kg jusqu'à 15 m de hauteur maximum, pour le couvreur, le maçon, le plaquiste et tous corps de métier ayant besoin d'approvisionnement en toiture et en étage. Le monte matériaux 250 permet d'acheminer 250 kg jusqu'à 28 m maximum.

> La gamme de treuils est très large, allant de 100 à 1000 kg, sur potence en fenêtre, sur chevalet ou pour échafaudage. Pour maçon, couvreur, façadier et approvisionnement de tous les chantiers de second oeuvre.

MONTE MATERIAUX 150

MONTE MATERIAUX 250

TREUILS SUR POTENCE

TREUILS SUR CHEVALET

TREUILS POUR ECHAFAUDAGE



monte matériaux 150 kg



Monte matériaux 150 kg

Version 10 m avec genouillère

MV10M 160 kg

Version de base 10 m

Éléments de base	réf	qté
Treuil 230 V mono	MV613	1
Echelle de base	MV615	1
Echelle 2 m	MV616	3
Echelle 1 m	MV626	2
Élément de tête	MV611	1
Genouillère	MV610	1
Chariot	MV612	1
Jeu de 2 ridelles	MV614	1
Fin de course haut	MV617	1

Version MV10M livrée sans l'étai MV625 et le tréteau de tête MV669.

CE

FABRICATION
FRANCAISE



Indicateur d'angle



Genouillère réglable de 0° à 45°



150 kg
à 15 m maxi

Ce modèle de Monte – matériaux, conforme aux normes CE et NF, et réalisé à partir d'échelles emboîtables en aluminium ; permet de tracter une charge de 150 kg sur une longueur d'échelles de 15 m maximum.

Cet appareil est équipé de nombreux dispositifs de sécurité :

- Arrêt par limiteur de mou du câble.
- Arrêt en butée de fin de course haute.
- Arrêt en butée de fin de course basse.
- Indicateurs d'inclinaison, et du nombre d'appui ; sur échelle départ, et sur le chariot.
- Lucarne de contrôle de l'enroulement du câble.
- Chariot équipé de 4 galets protégés, avec un système automatique de blocage à cames en cas de problème du câble.

Cet appareil léger et facile à installer, de catégorie 3, peut se monter à la verticale ou incliné (sa genouillère est réglable de 0° à 45°)

La large gamme des accessoires qui le complète, offre aux couvreurs et aux maçons ; toutes les utilisations possibles.

Caractéristiques techniques :

- Treuil avec moteur monophasé 230V / 50Hz Puissance 0,74 kw.
- Vitesse de levage 17 m/mn.
- Fin de course haut et bas en 24 V.
- Câble galvanisé ø 5 mm anti giratoire longueur 33 m.
- Boîtier de télécommande 24 V sur fil longueur 6m.
- Système de mise à la terre.
- Chariot avec ridelles amovibles.

PACKS



PACK maçon

Benne 60 litres MVPM606 1

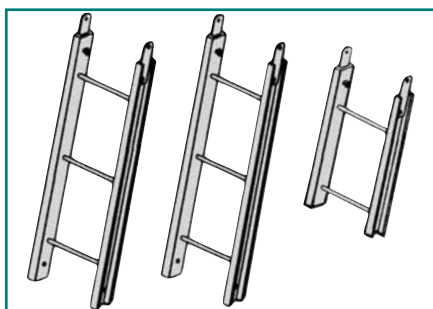
MVPM606 50 kg

PACK confort (+5 m)

Echelle 2 m MV616 2

Echelle 1 m MV626 1

MVPC601 32 kg



PACK plaquiste

aluminium

Support plaque MVPP604 1

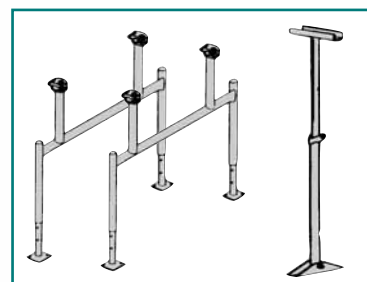
MVPP604 10 kg

PACK étaie

Etais réglable MV625 1

Tréteau de tête MV669 2

MVPE602 37 kg

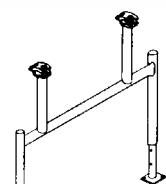


ACCESSOIRES



Etai réglable
2m à 3m10

MV625 13 kg



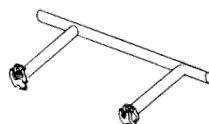
Tréteau
de tête

MV669 M 12 kg



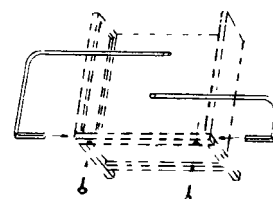
Echelle
de 0,50 m

MV749 5 kg



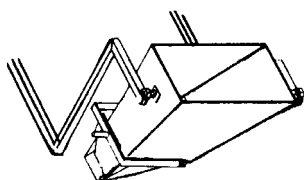
Fixation
échafaudage

MV668 4 kg



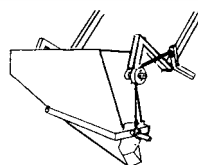
Ridelle avant

MV689 4 kg



Benne pendulaire 60 l

MV619 39 kg



Ouverture automatique
de benne 60l.

MV732 7 kg

monte matériaux 250 kg

**250 kg
à 28 m maxi**

Monte matériaux 250 kg Version 11 m avec genouillère

MV250A 200 kg

Monte matériaux 250 kg Version 15 m avec genouillère

MV250B 220 kg

Ce modèle de Monte matériaux conforme aux normes CE et NF, réalisé à partir d'échelles emboîtables en aluminium permet de

tracter une charge de 250 kg sur une longueur d'échelles de 28 m maxi.

Cet appareil est équipé de nombreux dispositifs de sécurité :

- Arrêt limiteur de mou du câble.
- Arrêt en butée de fin de course haute.
- Arrêt en butée de fin de course basse.
- Indicateur d'inclinaison et du nombre d'appui sur l'échelle de départ et sur le chariot.
- Lucarne de contrôle de l'enroulement du câble.
- Chariot équipé de 4 galets protégés, avec un système automatique à cames de blocage en cas de problème sur le câble.

Cet appareil robuste et performant et dont le bloc treuil/moteur est amovible (car équipé de 2 roues pour le déplacer), de catégorie 3, peut se monter à la verticale ou incliné (sa genouillère est réglable de 0° à 45°).

La large gamme des accessoires qui le complète le rendent très polyvalent, et offre pour les gros travaux de couverture et de maçonnerie toutes les utilisations possibles.



*Version monte matériaux avec 8 m d'échelle,
1 genouillère, 1 étau, 2 treteaux de tête.*

Version 11 m

Éléments de base	réf	qté
Treuil 230 V mono	MV1290	1
Echelle de base 2 m	MV1283	1
Echelle 2 m	MV1280	4
Echelle 1 m	MV1282	1
Fixation universelle	MV1614	1
Jeu 2 pieds pour MV1614	MV1615	1
Élément de tête	MV1294	1
Genouillère	MV1624	1
Chariot	MV1288	1
Jeu de 2 ridelles	MV1291	1
Ridelle avant	MV1292	1
Etau réglable	MV1618	1

Version 15 m

Éléments de base	réf	qté
Treuil 230 V mono	MV1290	1
Echelle de base 2 m	MV1283	1
Echelle 2 m	MV1280	6
Echelle 1 m	MV1282	1
Fixation universelle	MV1614	2
Jeu 2 pieds pour MV1614	MV1615	2
Élément de tête	MV1294	1
Genouillère	MV1624	1
Chariot	MV1288	1
Jeu de 2 ridelles	MV1291	1
Ridelle avant	MV1292	1
Etau réglable	MV1618	1

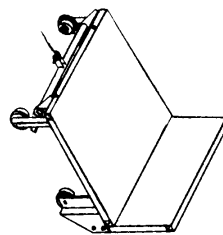
Genouillère réglable de 0° à 45°.

Arrêt automatique fin de course breveté.

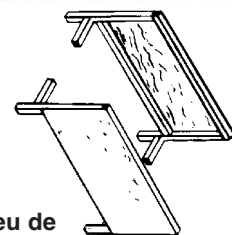
Indicateur d'angle et espacement des appuis.

Caractéristiques techniques :

- Treuil avec moteur monophasé 230V / 50Hz Puissance 1,5 kw.
- Fin de course haut et bas en 24 V.
- Câble galvanisé Ø 5 mm anti giratoire longueur 57 m.
- Boîtier de télécommande en 24 V sur fil longueur 6m.
- Système de mise à la terre.
- Vitesse de levage 17 m / mn.



Chariot
MV1288 38 kg

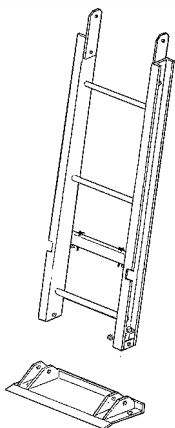


Jeu de 2 ridelles latérales
MV1291 12 kg

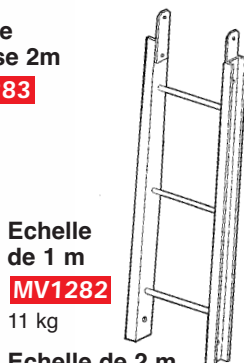
ELEMENTS DE BASE



Treuil complet 57 m de câble
avec télécommande
6m en 24V
MV1290 69 kg

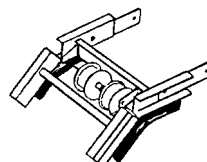


Echelle de base 2m
MV1283 24 kg

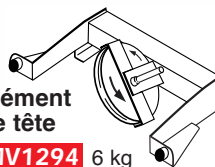


Echelle de 1 m
MV1282 11 kg

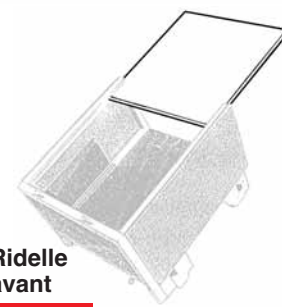
Echelle de 2 m
MV1280 17 kg



Genouillère 0° à 45°
MV1624 40 kg

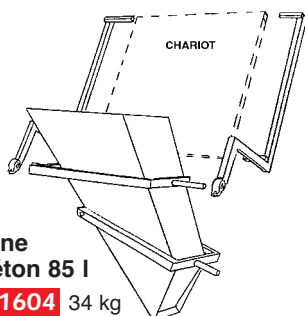


Elément de tête
MV1294 6 kg

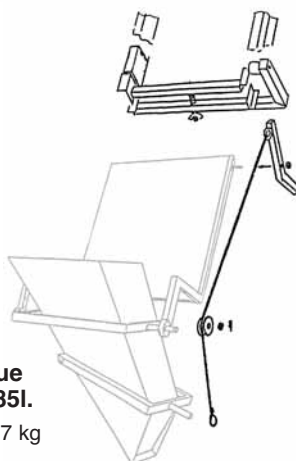


Ridelle avant
MV1292 3 kg

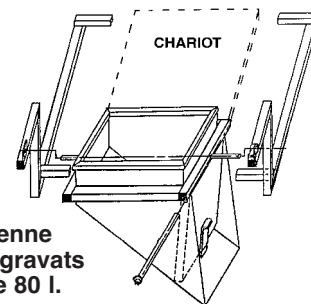
ACCESSOIRES



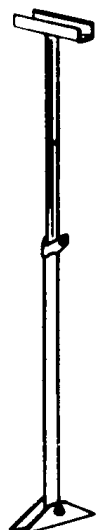
Benne à béton 85 l
MV1604 34 kg



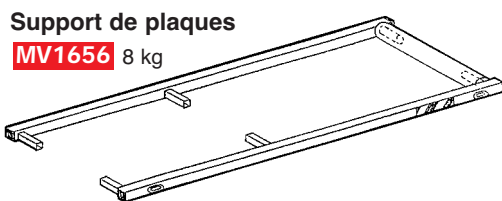
Ouverture automatique de benne 85l.
MV1655 7 kg



Benne à gravats de 80 l.
MV1654 38 kg



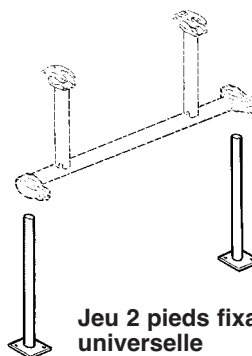
Etau réglable 2m à 3m10
MV1618 4 kg



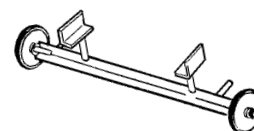
Support de plaques
MV1656 8 kg



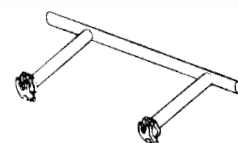
Piquet d'amarrage
MV1658 4 kg



Jeu 2 pieds fixation universelle
MV1615 11 kg



Base roulante
MV1616 6 kg



Fixation universelle
MV1614 7 kg

treuils 100 et 200 kg

treuils standards



DM100/E

Treuil DM 100/E

Avec brides pour tube Ø 49
701110 15 kg

Avec potence standard
701120 23 kg



DM150/E

Treuil DM 150/E

Avec brides pour tube Ø 49
701420 23 kg

Avec potence standard
701430 31 kg

Tous les modèles de treuils "standards" type 100 et 150, sont équipés d'une télécommande 230 V, à 3 boutons et d'un câble de longueur 1 m.



DM150/APE

Treuil DM 150/APE

(enroulement frontal)

Avec potence standard
701440 24kg

Avec potence télescopique
701450 26 kg



Poignée sur tous les treuils DM150

		DM 100/E	DM 150/E	DM 150/APE
Force de levage	kg	100	150	150
Vitesse de levage	m/mn	15	21	20
Hauteur de levage	m	16	16	16
Puissance du moteur	kw	0,3	0,75	0,75
Niveau sonore	db	69,5	69,5	69,5
Ø du câble acier	mm	3	4	4
Longueur du treuil	mm	375	415	370
Largeur du treuil	mm	170	210	320
Hauteur du treuil	mm	240	310	280

treuils super pros

Treuils DM 100, DM 150 et DM 200

les treuils DM 100, DM 150 et DM 200 sont équipés de moteurs monophasés 230V/50Hz, auto - freinant avec frein à disques, protégés contre les projections d'eau (IP 44).

Ils sont munis d'une poignée de manutention (sauf 100), d'une butée de fin de course haut, et d'une carcasse en aluminium. La lubrification est permanente, et la ventilation extérieure.

Les modèles de treuils "industriels" type 200 sont équipés de moteurs hautes performances.



DM200/API

Treuil DM 200/API

potence télescopique

DM200/API (cable 25m)

Télécommande de 1m de long à 3 boutons en 230 V

701240 42 kg

DM200/API (cable 25m)

Télécommande de 25m de long à 3 boutons en 24 V

701250 44 kg



DM200/F

Treuil DM 200/F

potence standard

DM200/F (cable 25m)

Télécommande de 1m de long à 3 boutons en 230 V.

701200 37 kg

DM200/F (cable 40m)

Télécommande de 1m de long à 3 boutons en 230 V.

701210 40 kg

		DM 200/F	DM 200/API
Force de levage	kg	200	200
Vitesse de levage	m/mn	25	21
Hauteur de levage	m	25	25
Puissance du moteur	kw	0,75	0,75
Niveau sonore	db	69,5	69,5
Ø du câble acier anti giratoire	mm	5	5
Longueur du treuil	mm	510	530
Largeur du treuil	mm	300	350
Hauteur du treuil	mm	385	330



Galets pour le montage des treuils DM200 sur le chevalet 300 kg

Galet pour treuils DM200

701070 8 kg

Nota : Les treuils 200 kg (DM200) peuvent être également montés sur le chevalet 300 kg avec les galets ci-contre.



Potence standard

(Longueur 90 cm)

701010 8 kg



Vis de réglage du niveau



Potence télescopique

(Longueur réglable de 90 cm à 120 cm)

701000 10 kg

treuils 300, 500 et 1000 kg

treuils super pros



Modèle électrique

Avec télécommande long. 25m en 24 V.
Sauf Réf. 701270 (télécommande long. 1m en 230 V.)

DM300/E **701270** 47 kg

DM300/E **701280** 47 kg

DT300/E **701290** 45 kg

DM500/E **701300** 77 kg

DT500/E **701310** 77 kg

DT1000/E **701330** 89 kg

Modèle Diésel

Avec commande mécanique

DD500 **701320** 114 kg



Les galets sont inclus avec chaque treuil

CE

Cinq modèles de treuils électriques sur chevalet en fonction de la charge à soulever, et un modèle Diésel sont proposés avec leur chevalet correspondant (voir ci-dessous).

Caractéristiques Techniques		DM300/E	DT300/E	DM500/E	DT500/E	DD500	DT1000/E
Force de levage	kg	300	300	500	500	500	1000
Vitesse de levage	m/mn	23	23	16	22	30	13,3
Hauteur de levage	m	25	25	25	25	25	25
Puissance du moteur monophasé	kw	1,45	-	2,2	-	-	-
Puissance du moteur triphasé	kw	-	1,25	-	2,2	-	2,2
Puissance du moteur Diésel	-	-	-	-	8 / 6	-	-
Télécommande 230 V - longueur 1 m	-	oui	-	-	-	-	-
Télécommande 24 V - longueur 25 m	-	oui	oui	oui	oui	-	oui
Commande mécanique sur le treuil	-	-	-	-	oui	-	-
Δ du câble acier anti - giratoire	mm	6	6	7	7	7	7
Longueur du treuil	mm	510	530	920	920	1000	920
Largeur du treuil	mm	300	350	340	340	430	340
Hauteur du treuil	mm	385	330	520	520	620	520
Poids du treuil	kg	47	45	77	77	114	89

CHEVALETS POUR TREUILS



Modèle pour 300 kg

701040 105 kg

Modèle pour 500 kg

701050 140 kg

Modèle pour 1000 kg

701060 165 kg

Paire de bac à lest pour chevalet 300 kg

701080 24 kg

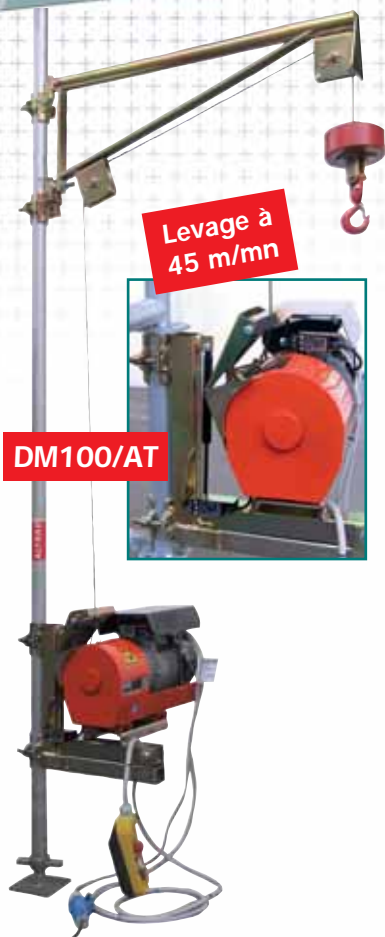
Paire de bac à lest pour chevalet 500 et 1000 kg

701090 28 kg



Caractéristiques Techniques		Chevalet pour treuil 300 kg	Chevalet pour treuil 500 kg	Chevalet pour treuil 1000 kg
Charge de levage maximum	kg	300	500	1000
Empattement total	mm	1,60	1,60	1,60
Hauteur totale	mm	2,23	2,23	2,23
Ø du tube des arceaux	mm	48	60	60
Longueur du rail	mm	3200	3200	3200
Largeur du rail	mm	210	210	210
Hauteur du rail	mm	73	88	88

treuils échafaudages - accessoires



Treuils pour échafaudage

DM100/AT **701360** 64 kg

DM200/AP **701260** 65 kg

Destiné au levage des éléments d'un échafaudage en cours de montage ou de démontage. Constitué de deux parties qui se fixent sur les montants de l'échafaudage.

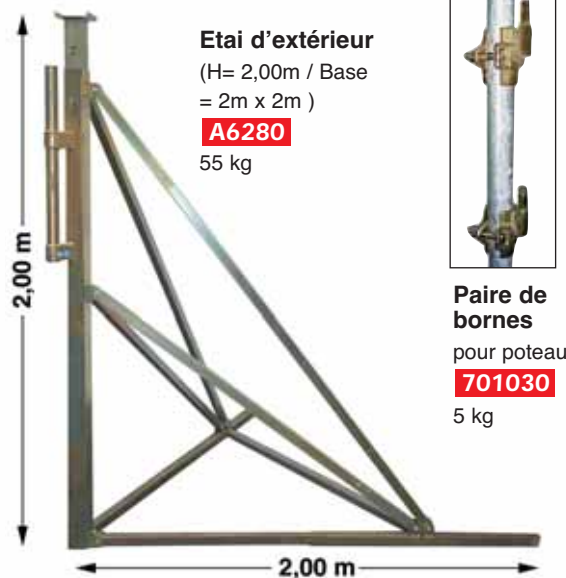
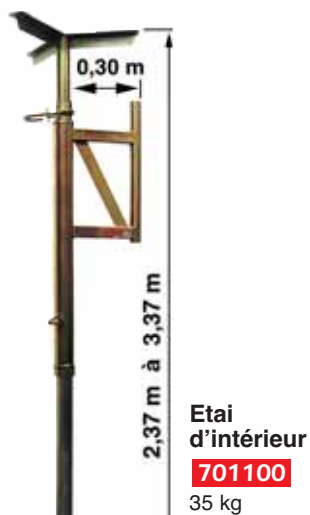
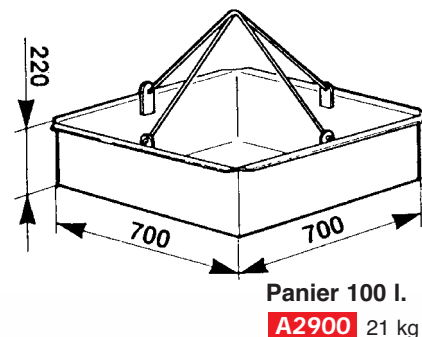
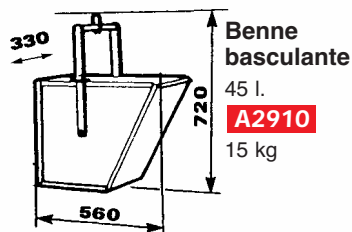
Caractéristiques Techniques	DM100/AT	DM200/AP	
Force de levage	kg	100	200
Vitesse de levage	m/mn	45	21
Longueur du câble	m	40	50
Moteur monophasé 230 V / 50Hz			
Niveau sonore	dB(A)	69	69
Protection contre projection d'eau	IP44	oui	oui
Puissance du moteur monophasé	kw	1,45	0,85
longueur commande 230 V	m	3	-
longueur télécommande 24 V	m	-	25
Ø du câble acier anti-giratoire	mm	4	5
Longueur du treuil	mm	490	570
Largeur du treuil	mm	440	350
Hauteur du treuil	mm	445	430
Poids du treuil	kg	64	65

ACCESSOIRES POUR TREUILS

Benne à béton 70 litres

Charge maxi 150 kg
basculante - polyéthylène

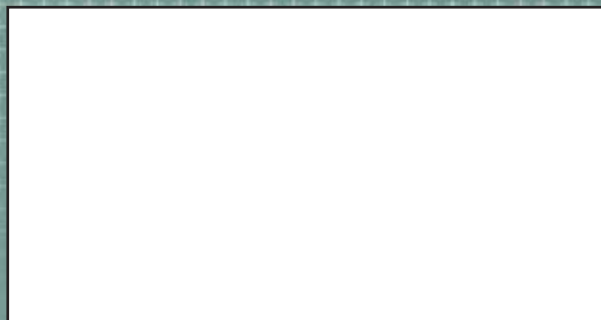
720010 15 kg



Paire de bornes pour poteau
701030
5 kg



Distribué par :



Document non contractuel, les produits précédemment décrits peuvent être modifiés par le constructeur sans engager sa responsabilité ni celle du distributeur.