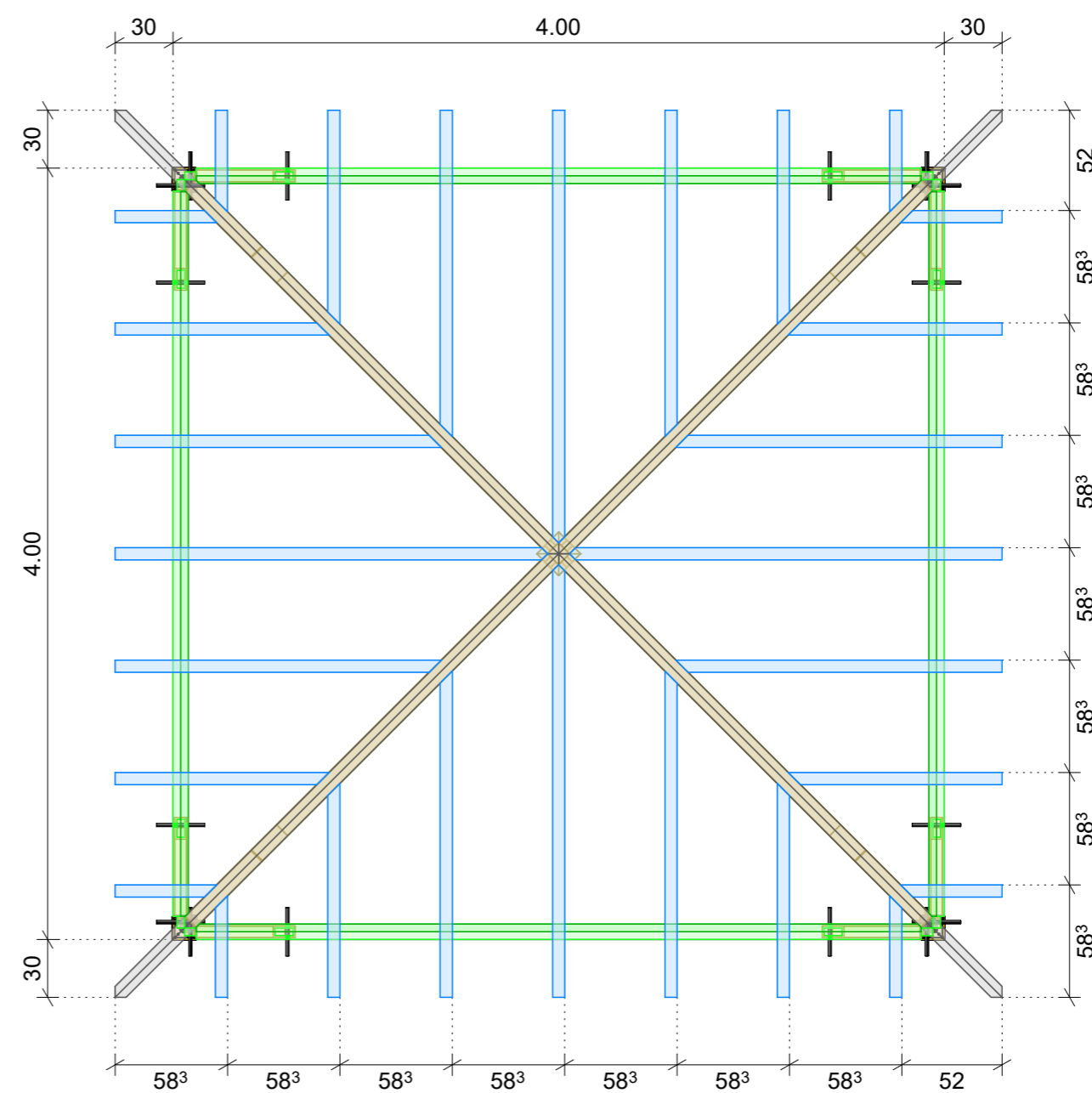
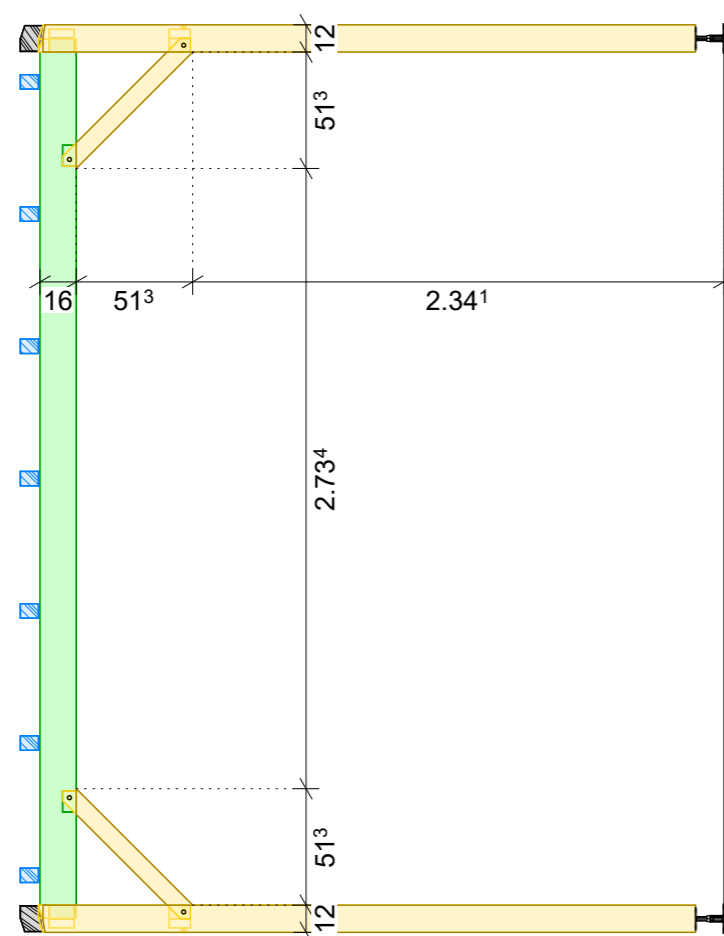
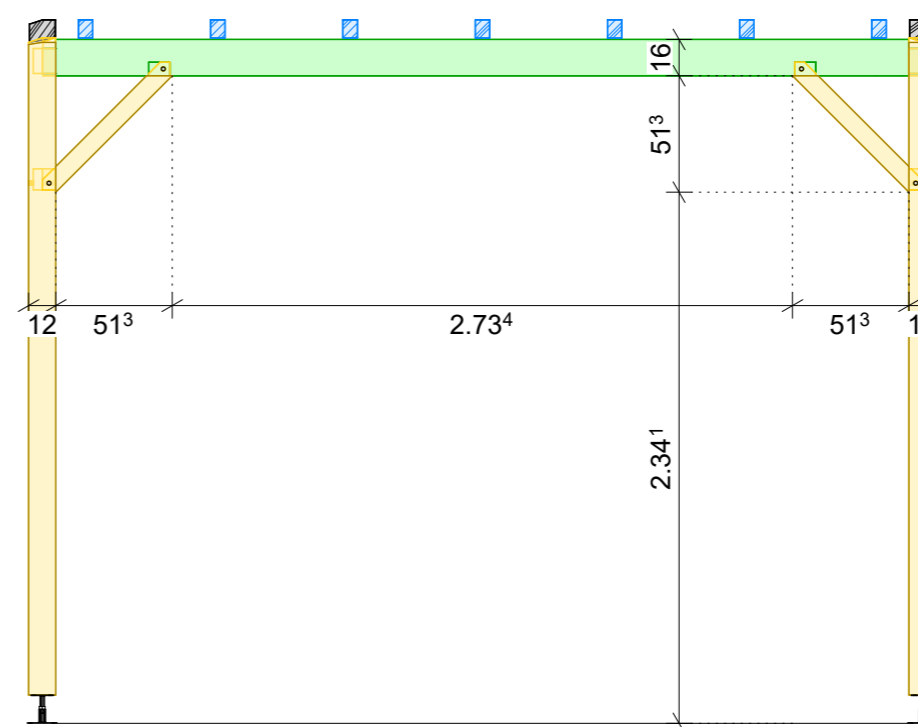


# Plan et notice de montage Abri Gavarnie

## Pin Classe 2, 4.00x4.00

Les poteaux sont avec surlongueur à recouper sur chantier pour pallier à des défauts de niveau



# Etape de montage de l'abri Gavarnie : partie 1/2

**Etape 1**

Conseil : Les pieds de poteau sont réglables en hauteur, cela peut permettre de corriger les défauts de planéité du sol

D x2 + E x1

APB (réglable de 100 à 150)  
+ 4 Goujons WA M10-78/5  
+ 4 Tirefond 10x80

**Etape 2**

Détail : Installation chevilles de contre-fiches sur poteau d'angle :  
- Installez une 1ère cheville  
- Entrez la 2ème cheville jusqu'à ce qu'elle vienne en butée contre la 1ère  
- Recoupez-la à environ 3cm du poteau  
- Installez le morceau coupé de l'autre côté

- 12 : Poteau 120x120 x1
- 13 : Poteau 120x120 x1
- 14 : Poteau 120x120 x1
- 15 : Poteau 120x120 x1
- 9 : Panne sablière 80x160 x4
- 10 : Contre-fiche 60x80 x8
- 20 : Entrait 80x160 x1
- 18 : Entrait 80x160 x1

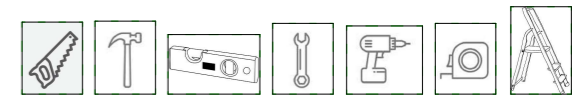
**Etape 3**

Vis ESCRC 10x240

Après avoir placé l'entrait sur le repos prévu sur le poteau, visser en suivant le détail ci-dessus, l'entrait et le poteau doivent être plaquer l'un contre l'autre

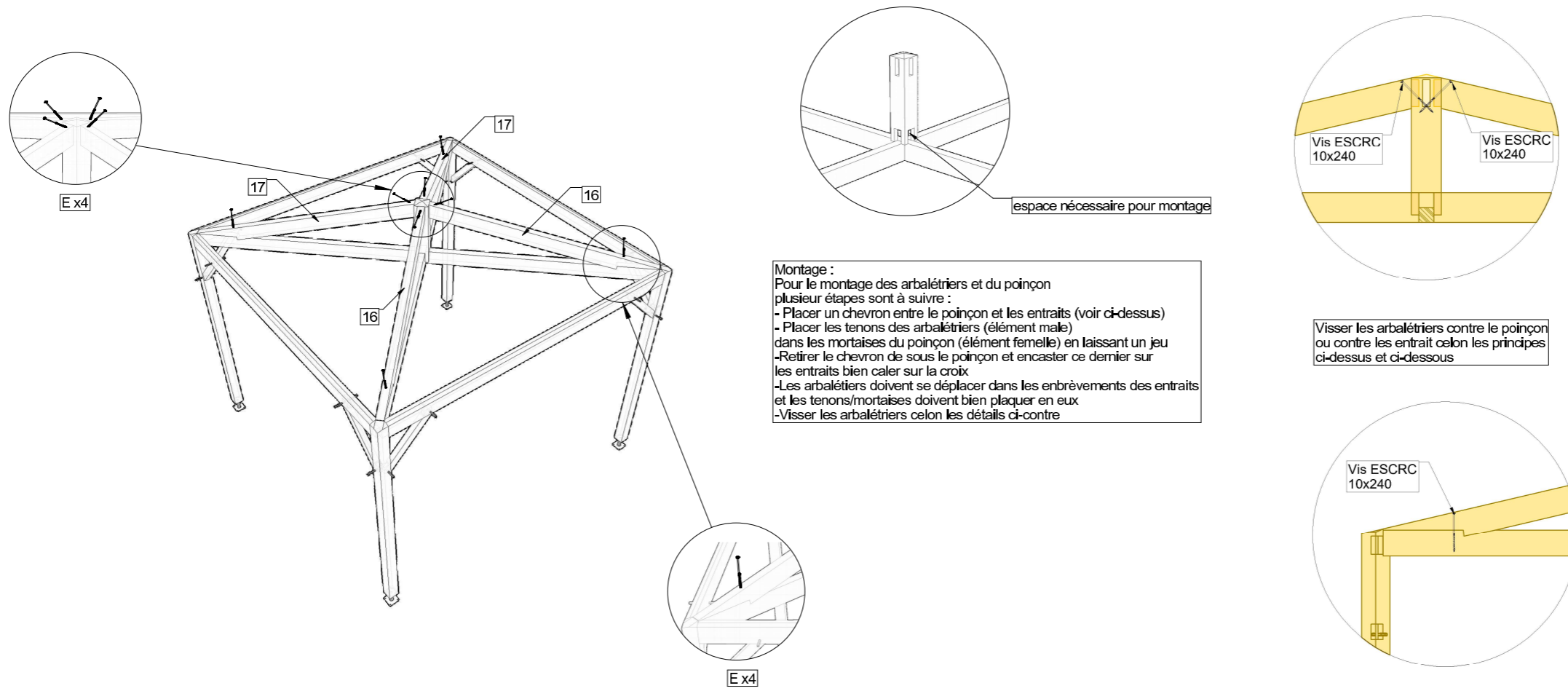
ATTENTION : il faut en premier placer et fixer l'entrait n°20 puis l'entrait n°18

- A : Pied de poteau APB 100/150 x4
- B : Tirefond ZI 10x80 x16
- C : Goujons WA M10-78/5 x16
- D : Cheville Ø18mm Acacia x16
- E : Vis ESCRC 10x240 x12

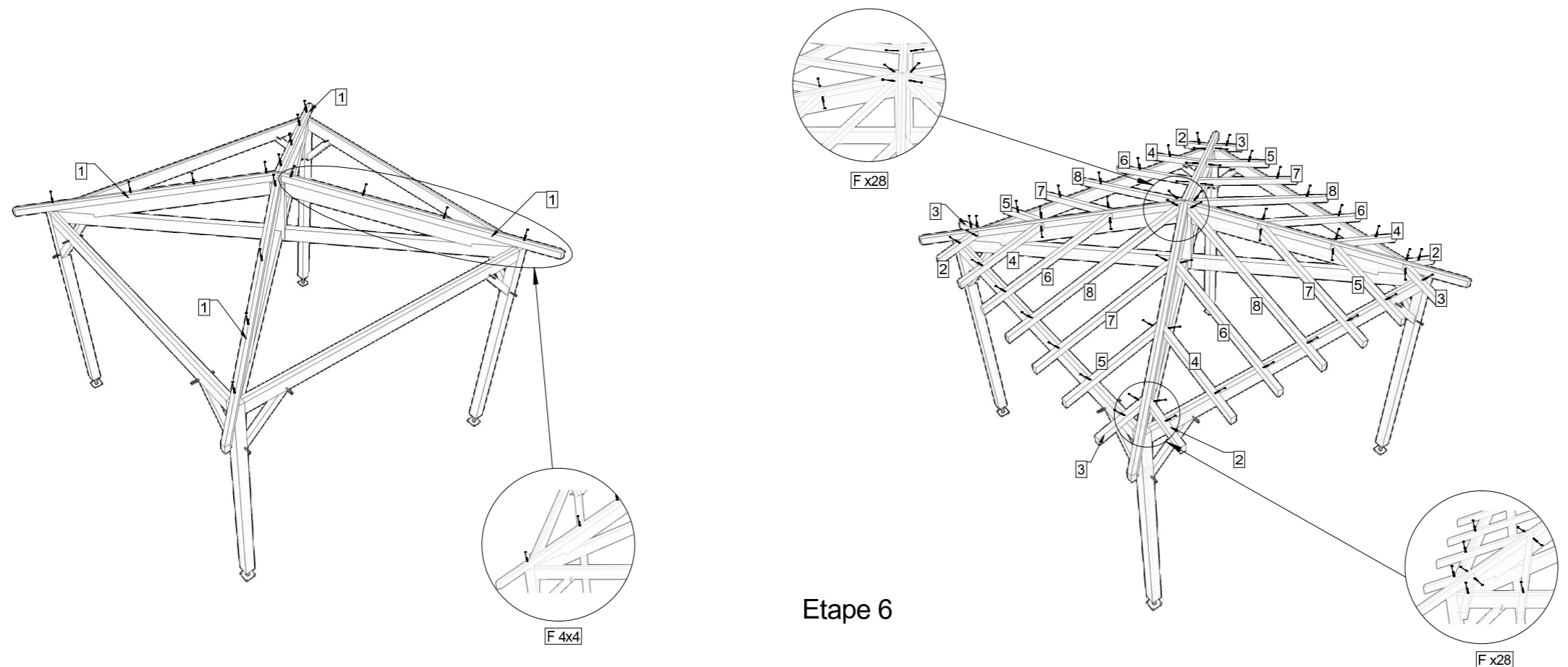


# Etape de montage de l'abri Gavarnie : partie 2/2

- 16 : Arbalétrier 80x160 x2
- 17 : Arbalétrier 80x160 x2
- 1 : Chevron d'arêtier 80x86 x4
- 2 : Chevron 63x75 x4
- 3 : Chevron 63x75 x4
- 4 : Chevron 63x75 x4
- 5 : Chevron 63x75 x4
- 6 : Chevron 63x75 x4
- 7 : Chevron 63x75 x4
- 8 : Chevron 63x75 x4

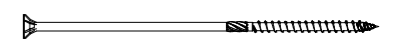


Etape 4



Etape 5

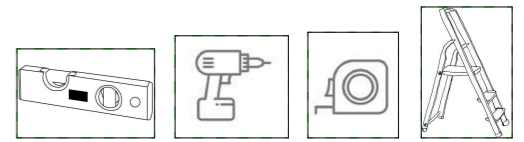
Etape 6



E : Vis ESCRC 10x240 x8

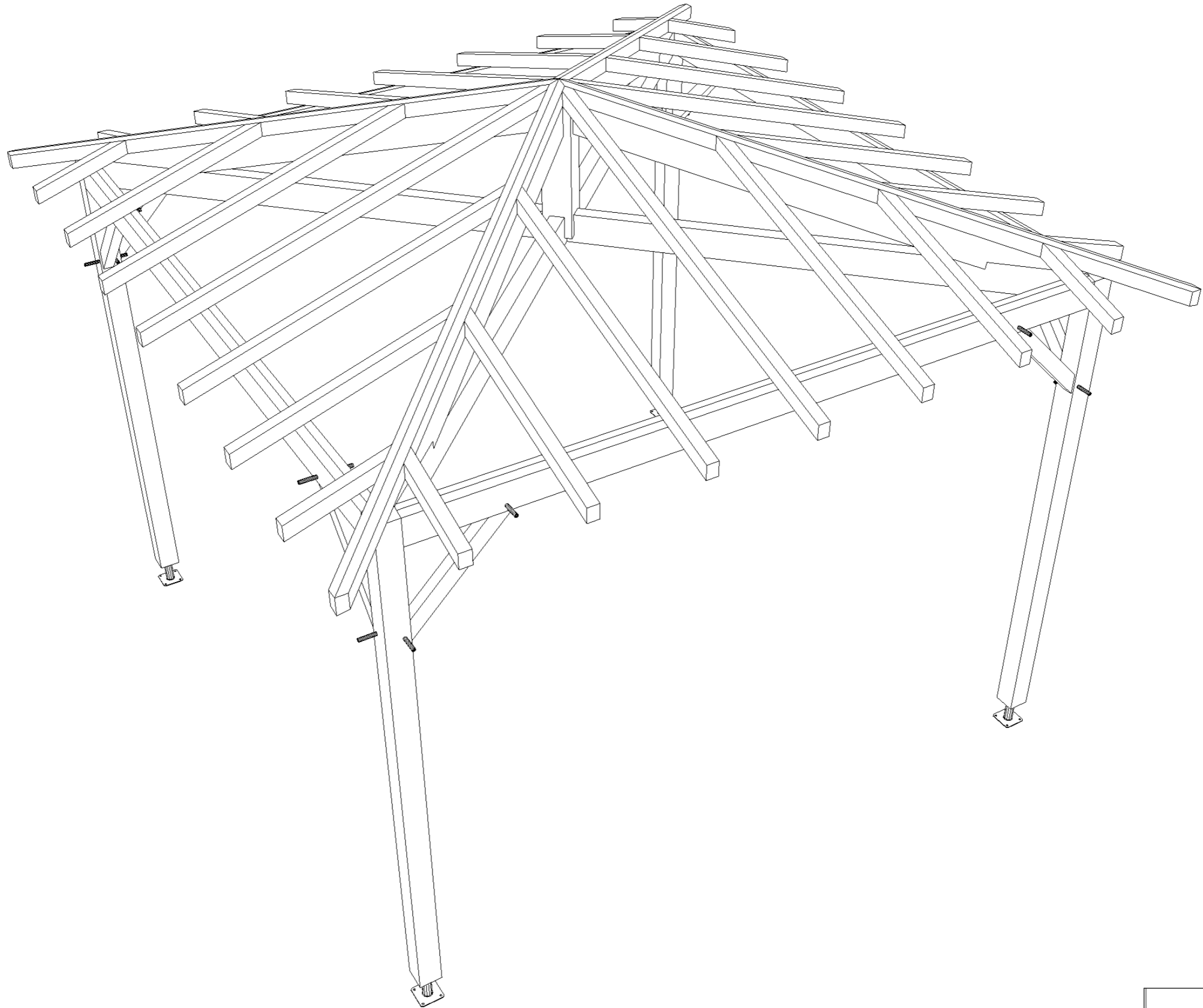


F : Vis ESCRC 6x180 (non fourni) x72



Date : 12/2020

A.C.



Date : 12/2020

A.C.