

Bétonnière



V13 - V15 - V16 - V17



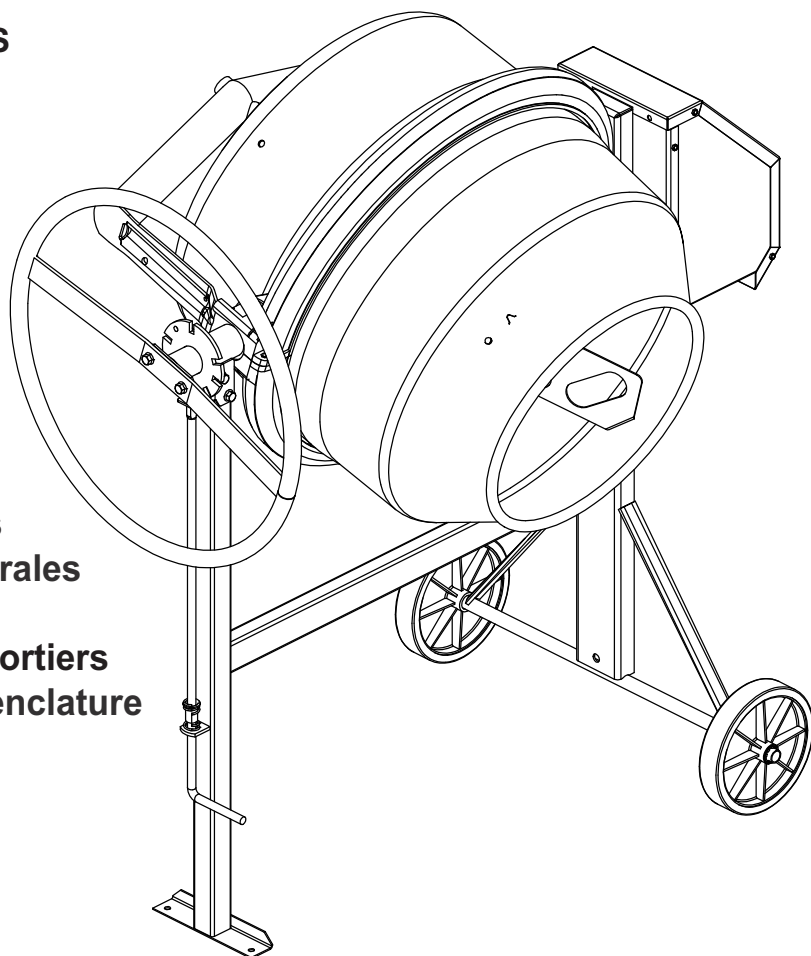
ÉLECTRIQUE
Monophasé
THERMIQUE

Mitsubishi GT241 2,4 Ch

NOTICE ORIGINALE EN FRANÇAIS

SOMMAIRE

- 1 - Caractéristiques techniques
- 2 - Consignes de sécurité générales
- 3 - Mise en service
- 4 - Fabrication des bétons et mortiers
- 5 - Pièces de rechange et nomenclature
- 6 - Entretien & Maintenance
- 7 - Garantie
- 8 - Transport & Manutention
- 9 - Déclaration de conformité



Utilisation, Entretien, Rechange

Cher client,

Vous avez choisi une bétonnière **ALTRAD** et nous vous en remercions. Nous vous conseillons de lire attentivement cette notice et de respecter les consignes de sécurité, afin d'utiliser et d'entretenir au mieux votre produit.

1 - CARACTÉRISTIQUES TECHNIQUES :

Caractéristiques machine		GAMME				
Types		V13	V15	V16	V17	
Capacité de cuve	litre	130	150	160	170	170
Capacité maxi de malaxage	litre	100	120	130	140	140
Longueur	m	1,21	1,21	1,21	1,32	1,26
Largeur	m	0,70	0,70	0,70	0,70	0,70
Hauteur	m	1,33	1,33	1,33	1,36	1,40
Roues pleines diamètre	mm	200	200	200	200	250
Masse avec moteur électrique	kg	48	52	52	60	65
Niveau sonore mesuré	dBA	95	95	95	95	95
Niveau sonore garanti	dBA	98	98	98	98	98
Masse avec moteur thermique	kg	//	//	//	//	87
Niveau sonore mesuré	dBA	102	102	102	102	102
Niveau sonore garanti	dBA	105	105	105	105	105

Caractéristiques moteur Monophasé		
Puissance	W/kW	700/0,70
Puissance	W/kW	850/0,85
Masse moteur	kg	4

Caractéristiques moteurs Thermiques		
Puissance	kW/ch	1,8/2,4
Capacité du réservoir d'essence	litre	1,6
Capacité d'huile	litre	0,4
Masse moteur "réservoirs vide"	kg	9,5
Masse moteur "tout plein fait"	kg	12

2 - CONSIGNES DE SÉCURITÉ GÉNÉRALES :

• Les opérateurs doivent porter un équipement de protection individuel E.P.I (bleu de travail, gants, lunettes de protection, chaussures de sécurité, protections auditives, masque anti-poussières, etc...)



- Vérifier avant la mise en marche de votre bétonnière, que tous les dispositifs de protection sont en place et en bon état, que personne n'est en contact avec la bétonnière ou à proximité et qu'aucun outil n'est appuyé contre.
- Lors des manoeuvres du volant de basculement de la cuve, celui ci doit être tenu en permanence à deux mains (ne pas lâcher le volant, pour empêcher le basculement par gravité).
- Ne pas mettre les mains, la tête ou quelconque outil à l'intérieur de la cuve lorsqu'elle est en mouvement.
- Ne jamais faire fonctionner la machine sans ses protections.
- Ne pas déplacer la machine en fonctionnement
- Arrêter ou débrancher votre bétonnière avant toute intervention de quelque nature que ce soit.
- N'utiliser le mélangeur de la bétonnière qu'avec des matériaux destinés à la maçonnerie (tout autre mélange d'ordre chimique ou alimentaire est interdit).
- Pour assurer le degré de protection des équipements de classe II, utiliser le matériau isolant d'origine. Des câbles souples à gaine caoutchouc de type HO7RN-F doivent être utilisés pour toutes les alimentations extérieures. Utilisation de prises bipolaires destinée aux équipements de classe II.
- Ne jamais remplacer une pièce défectueuse par une pièce d'une marque différente.

3 - MISE EN SERVICE :

Placer la bétonnière sur un sol dur et bien horizontal afin d'assurer à la machine une bonne stabilité.

Dégager les abords de la machine de tout objet pouvant occasionner un risque accidentel ou gêner l'utilisateur.

Bétonnière à moteur essence

• Pour la mise en route, se conformer aux instructions du fabricant du moteur.

• Votre moteur est livré sans huile, avant toute mise en service

• Faire le plein d'huile (10 W 30 de préférence).

• Faire le plein d'essence

Super sans Plomb 95.

• Régler la manette d'accélérateur pour que la cuve tourne à 23 tours par minute maximum, pour un malaxage optimum et pour éviter la détérioration anormale des pièces d'usures courantes (pignon, couronne).

• La bétonnière fonctionne capot semi ouvert.



Bétonnière à moteur électrique

• Le câble d'alimentation de la machine doit être disposé sur le lieu d'installation de façon à ne pas être soumis à des risques mécaniques et notamment doit être tenu éloigné de la cuve de la bétonnière.

• Ne jamais laisser un câble enroulé sur son support, cela provoque des chutes de tension importantes occasionnant une surchauffe du moteur et du câble.

• La rallonge électrique utilisée doit être en parfait état ainsi que les prises et fiches de raccordement.

• L'ensemble capot moteur de votre bétonnière bénéficie de la double isolation classe II et de l'indice de protection IP44 et d'une sonde thermique (disjoncte en cas de surchauffe du moteur).

• L'interrupteur magnétique bénéficie d'une protection IP54 (protection contre les jets d'eau), et d'un dispositif à manque de tension (obligation de réenclenchement de l'interrupteur en cas de coupure accidentelle du courant).

• La capacité minimum du compteur doit être de 15 Ampères.

• La ligne doit être équipée de fusibles ou disjoncteur pour assurer la protection du moteur et d'un interrupteur différentiel (0,03 A) pour la protection des personnes.

• La prise de branchement est standard. La section de votre câble d'alimentation doit être de 2,5mm² minimum jusqu'à 25m et de 4mm² minimum pour une longueur de 25 à 50m. Pour une longueur supérieure, prévoir une section de fil plus importante. Afin d'éviter les chutes de tension, il est souhaitable d'avoir la plus petite longueur de câble possible.

• Éviter de faire tourner à vide une bétonnière équipée d'un moteur électrique monophasé, cela provoque une surchauffe du moteur et un déclenchement du relais thermique.

4 - FABRICATION DES BÉTONS ET MORTIERS :

Positionner la cuve à l'inclinaison choisie. L'inclinaison la plus proche de l'horizontale donne un meilleur malaxage des matériaux collants (mortiers) mais réduit la capacité. Introduire dans la cuve la moitié de l'eau nécessaire, ajouter la moitié des agrégats (gravier, sable) puis le ciment. Faire le complément d'agrégats et d'eau. Laisser tourner la cuve environ une à deux minutes. Ne pas prolonger le malaxage au-delà afin d'éviter de centrifuger les matériaux (1 pelle = environ 4 litres, 1 brouette = environ 60 litres).

PRÉCONISATION DE DOSAGES

Le tableau ci dessous vous donnent des préconisations de dosages moyens. Les matériaux utilisés sont :

• Ciment Lafarge à usage courant 32,5 (depuis avril 2002, les sacs de ciment et chaux sont conditionnés en 25 et 35 kg)

• Gravier (granulométrie environ 25 mm), sable (granulométrie 0,2 à 0,5 mm), eau.

Le disque d'inclinaison, possède 7 crans différents.

■ Position 1 : ouverture de la cuve vers le haut.

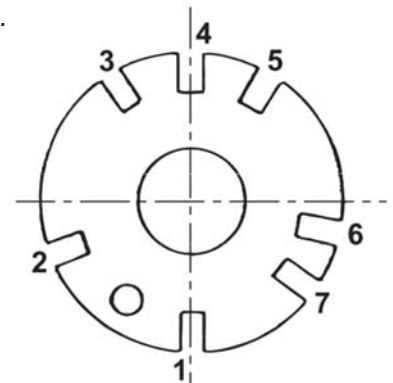
■ Position 2 : malaxage à gauche.

■ Position 3 : vidange côté gauche.

■ Position 4 : ouverture de la cuve vers le bas.

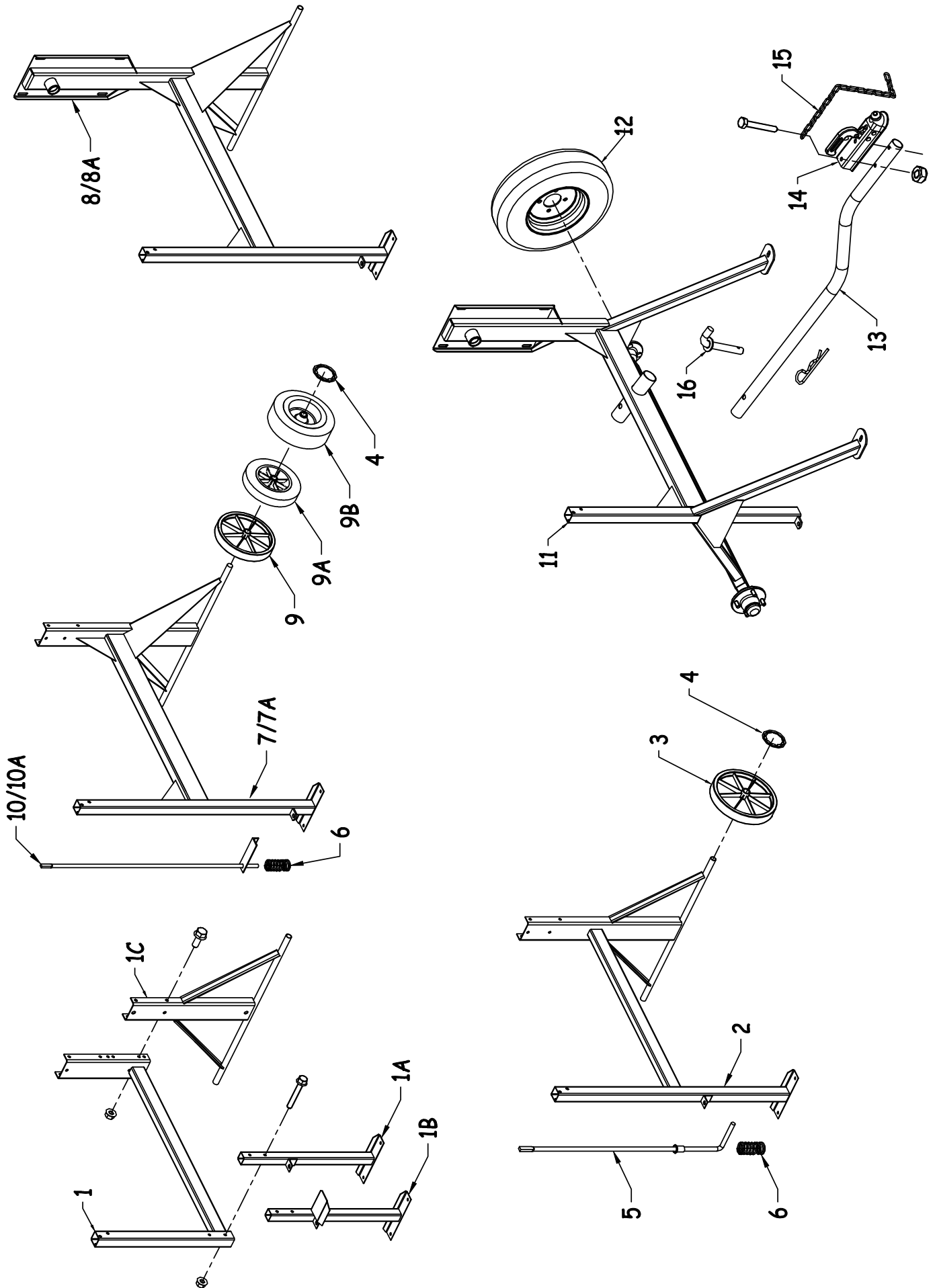
■ Position 5 : vidange côté droit.

■ Position 6 et 7 : malaxage à droite.



Dosage des bétons et mortiers courants pour 1 sac de ciment de 25 kg	25 kg		
	Sable 0,2 à 0,5 mm	Gravier 20 mm	Eau
Béton de fondation (béton de propreté, semelle)	50 litres	80 litres	13 litres environ
Béton armé courant (dalle de compression)	30 litres	60 litres	13 litres environ
Béton armé (linteau, poutre)	30 litres	50 litres	15 litres environ
Mortier (ass. Brique, parpaing)	60 litres	-	13 litres environ
Mortier (enduit, chape)	50 litres	-	12 à 15 litres environ
Mortier (scellement carrelage)	100 litres	-	13 litres environ

5 - PIÈCES DE RECHANGE ET NOMENCLATURES :



Rep	Qté	Réf	Désignation
1	1	181070	CHASSIS K
1A	1	391001	PIED AVANT
1B	1	391019	PIED AVANT ITALIE
	2	008957	VIS EMB HM 8x55 CL8-8 ZIN
	2	009378	ECROU A EMBASE M.8 ZING.
1C	1	391002	PIED ARRIERE
	4	008951	VIS EMB HM 8x20 CL8-8 ZIN
	4	009378	ECROU A EMBASE M.8 ZING.
2	1	181075	CHASSIS E
3	2	331009	ROUE Ø200
4	2	009911	RONDELLE AUTO FREIN Ø20
5	1	393010	BLOCAGE
6	1	013034	RESSORT

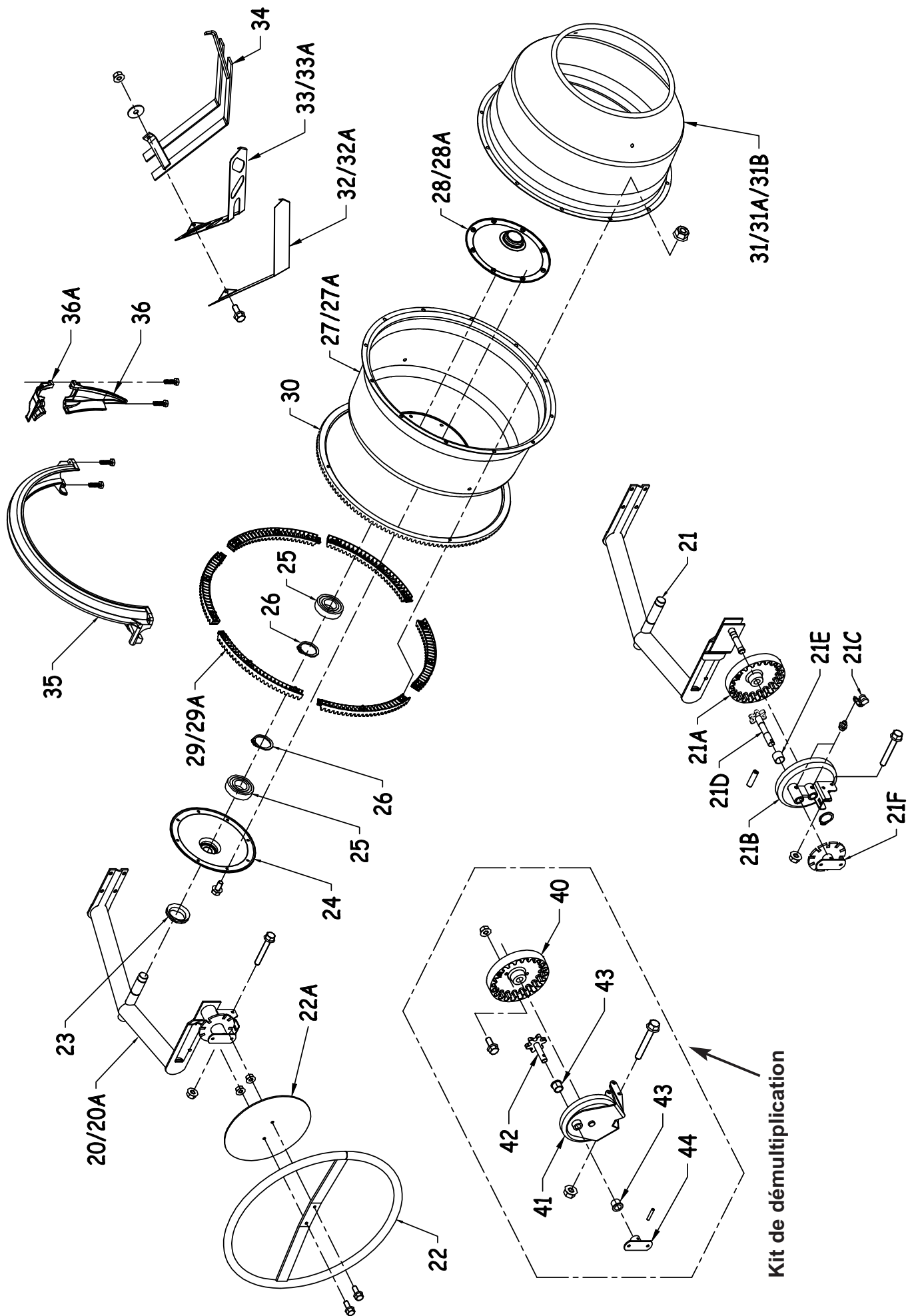
Rep	Qté	Réf	Désignation
7	1	181076	CHASSIS F (LG758MM)
7A	1	181077	CHASSIS L (LG804,5MM)
8	1	181078	CHASSIS FC (LG758MM)
8A	1	181079	CHASSIS LC (LG804,5MM)
9	2	181025RS	ROUE Ø250 RS
9A	2	181025	ROUE Ø250 GOMME
9B	2	337131	ROUE Ø250 LARGE
4	2	009911	RONDELLE AUTO FREIN Ø20
10	1	183039	BLOCAGE CHASSIS F ET FC
10A	1	337317	BLOCAGE CHASSIS L ET LC
6	1	013034	RESSORT

Rep	Qté	Réf	Désignation
11	1	181080	CHASSIS TC
12	2	261058	ROUE 400X8 4 TROUS
13	1	335123	TUBE DE TIMON
14	1	261033	TETE D'ATTELAGE DE 45
	2	009178	VIS H M10x70 ZINGUE
15	1	261119	CHAINE DE SECURITE
	2	009369	ECROU FREIN DIAM 10 ZINGUE
16	1	161078	BROCHE TIMON
	1	009840	GOUPILLE BETA z DE 3

ATTENTION :

Pour toute commande, s'adresser au détaillant revendeur de la bétonnière et indiquer le type sa date de fabrication (plaque sur le capot). Préciser la quantité, la désignation et la référence des pièces désirées.

5 - PIÈCES DE RECHANGE ET NOMENCLATURE (SUITE) :



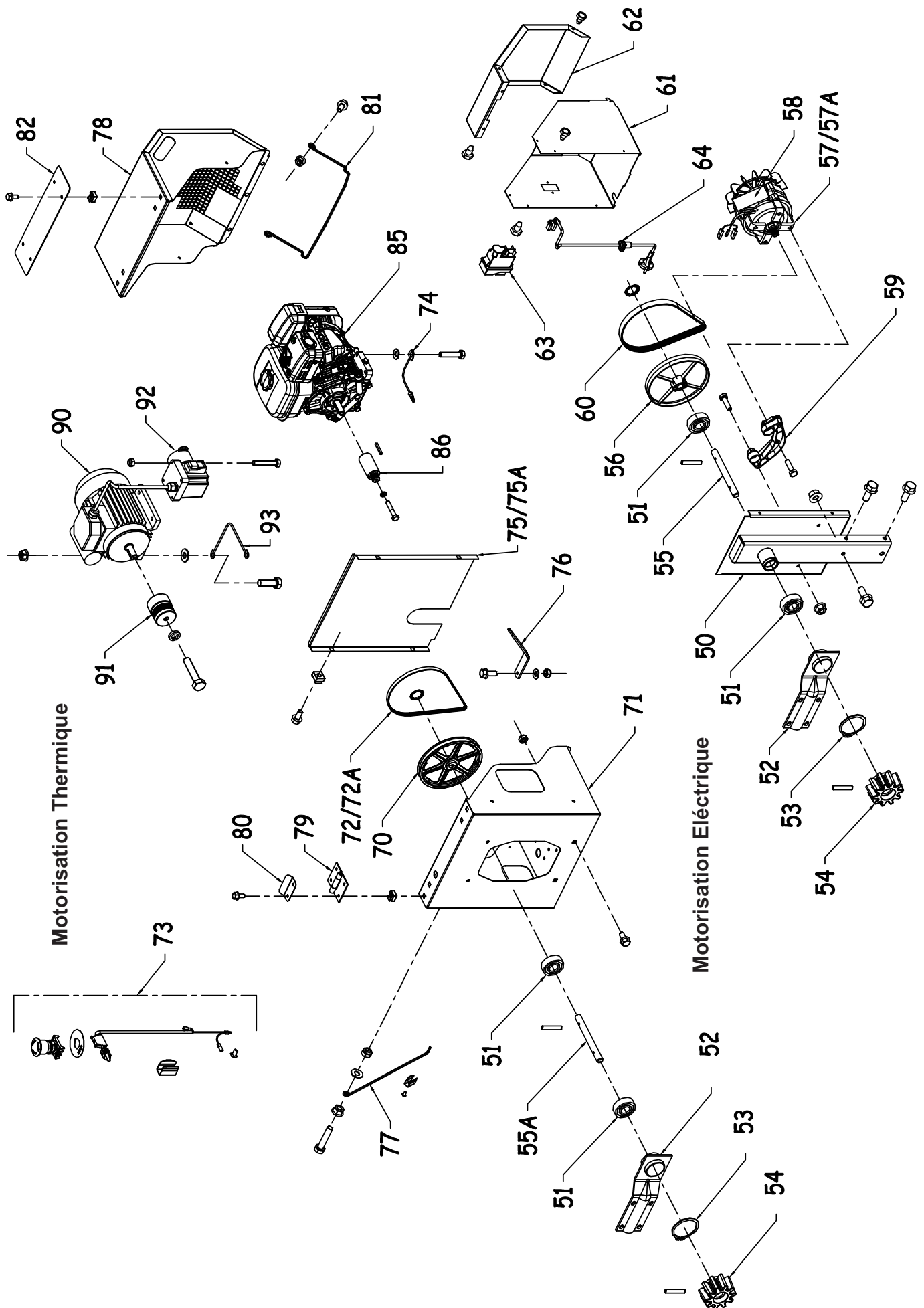
Rep	Qté	Réf	Désignation
20	1	183050	ETRIER V130/150/165
20A	1	183051	ETRIER V170
	2	008957	VIS EMB HM 8x55 CL8-8 ZIN
	4	008951	VIS EMB HM 8x20 CL8-8 ZIN
	6	009378	ECROU A EMBASE M.8 ZING.
21	1	183052	ETRIER VD170
21A	1	337309	SECTEUR BASCULEMENT
21B	1	337301	PALIER SECTEUR BASCULEMENT
	1	009914	CIRCLIPS 20 E
21C	2	009960	GRAISSEUR 10-150 Ref 50
21D	1	337326	AXE VOLANT MONTE ACIER
21E	1	337328	ENTRETOISE PIGNON BASCULEMENT
21F	1	337302	PALIER REPRISE VOLANT
	1	009858	GOUPILLE SPIRALE 8x30HBK
	2	008957	VIS EMB HM 8x55 CL8-8 ZIN
	4	008951	VIS EMB HM 8x20 CL8-8 ZIN
	6	009378	ECROU A EMBASE M.8 ZING.
22	1	393013	VOLANT
22A	1	335135	PROTECTION DE VOLANT ITALIE
	2	008951	VIS EMB HM 8x20 CL8-8 ZIN
	2	009378	ECROU A EMBASE M.8 ZING.
23	1	394030	JOINT ETANCHE AXE/CUVE
24	1	392003	FLASQUE EXTERIEUR
25	2	000910	ROULEMENT 6206 2RS C3 SRI-2
26	2	009916	CIRCLIPS 30 e EP 2
27	1	182000	FOND DE CUVE 130/150/160
27A	1	182001	FOND DE CUVE 170
28	1	392006	FLASQUE INTERIEUR 130/150/160

Rep	Qté	Réf	Désignation
28A	1	335052	FLASQUE INTERIEUR 170
	8	008950	VIS EMB HM 8x16 CL8-8 ZIN
29	6	182007	SECTEUR PLASTIQUE ETROIT
29A	6	182008	SECTEUR PLASTIQUE LARGE
	12	9368	ECROU FREIN H8 DIN 985
30	1	182009	COURONNE FONTE MONOBLOC 144 DENTS
	4	008950	VIS EMB HM 8x16 CL8-8 ZIN
31	1	182010	CONE 130
31A	1	182011	CONE 150
31B	1	182012	CONE 160/170
32	2	182024	PALETTE PLEINE 130/150
32A	2	182025	PALETTE PLEINE 160/170
33	2	182054	PALETTE AJOUREE 130/150
33A	2	182055	PALETTE AJOUREE 160/170
34	2	182040	PALETTE SOUDEE PLIEE 160/170
	4	009722	ROND. PLATE LLU 10(EXT.36) ZI
	4	008951	VIS EMB HM 8x20 CL8-8 ZIN
	4	009378	ECROU A EMBASE M.8 ZING.
35	2	182014	DEMI-PROTECTION PLASTIQUE
36	1	182019	PROTEGE PIGNON ENTREE
36A	1	182018	PROTEGE PIGNON SORTIE
	4	182021	VIS P.T WN 1446 K60x20 ZING.

KIT DE DEMULTIPLICATION

40	1	337351	SECTEUR DE BASCULEMENT PERCE
	2	008951	VIS EMB HM 8x20 CL8-8 ZIN
	2	009378	ECROU A EMBASE M.8 ZING.
41	1	337352	BLOC DE DEMULTIPLICATION SOUDE
	2	009158	VIS HM 8x60 CL6-8 ZING.
	2	009378	ECROU A EMBASE M.8 ZING.
42	1	337356	AXE PIGNON SOUDE
43	2	335186	BAGUE BRONZE
44	1	335174	SUPPORT DE VOLANT POUR DEM.
	1	009857	GOUPILLE E.6-30 HBK SPIRALEES

5 - PIÈCES DE RECHANGE ET NOMENCLATURE (SUITE) :



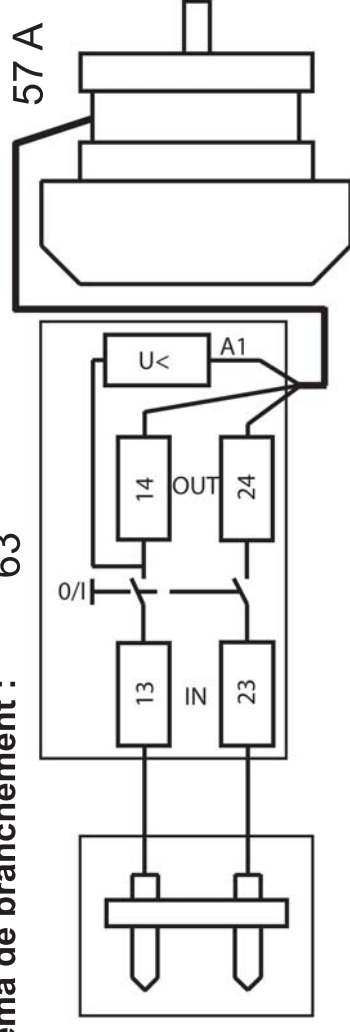
MOTORISATION THERMIQUE ET ELECTRIQUE 0,75CV

Rep	Qté	Réf	Désignation
55A	1	184054	AXE D'ENTRAINEMENT CAPOT ACIER
70	1	386255	POULIE D'ENTRAINEMENT
	1	009909	CLIPS DE 15
71	1	337400	FOND DE CAPOT
	4	008950	VIS EMB HM 8x16 CL8-8 ZIN
	4	009368	ECROU FREIN H8 DIN 985
72	1	337410	COUR.POLY V 5 PJ 813 THERMIQUE
72A	1	337411	COUR.POLY V 5 PJ 864 ELECTRIQUE
73	1	294133	ARRET D'URGENCE
	1	009930	AGRAFE LYRE ACIER ZINGUE
	1	009934	RIVET 3.2X6 ALU/ACIER
74	1	164043	FIL DE MASSE CLIPSABLE
75	1	337404	TOLE DE PROTECTION THERMIQUE
75A	1	337407	TOLE DE PROTECTION ELECTRIQUE
	4	009397	ECROU CAGE RAPIDE M8
	4	008950	VIS EMB HM 8x16 CL8-8 ZIN
76	1	337417Z	BEQUILLE DE CAPOT ZINGUE
	1	008951	VIS EMB HM 8x20 CL8-8 ZIN
	1	009714	ROND. PLATE MU 8 ZING
	1	009368	ECROU FREIN H8 DIN 985
77	1	337414	SUPPORT CAPOT
	1	009153	VIS H M 8 X 30 ZING
	1	009378	ECROU A EMBASE M.8 ZING.
	1	009714	ROND. PLATE MU 8(EXT.18) ZIN
	1	009368	ECROU FREIN H8 DIN 985
	1	009930	AGRAFE LYRE ACIER ZINGUE
	1	009934	RIVET 3.2X6 ALU/ACIER
78	1	337405	PORTE DE CAPOT
79	2	164020	CHARNIERE CAPOT 8.5
80	2	337418	BUTEE HAUTE DE PORTE
	8	009397	ECROU CAGE RAPIDE M8
	8	008950	VIS EMB HM 8x16 CL8-8 ZIN
81	1	337413	POIGNEE DE FERMETURE
	2	008950	VIS EMB HM 8x16 CL8-8 ZIN
	2	009378	ECROU A EMBASE M.8 ZING.
82	1	337419	PLAQUE DE FIXATION ELECTRIQUE
	4	009397	ECROU CAGE RAPIDE M8
	6	008950	VIS EMB HM 8x16 CL8-8 ZIN
	2	009378	ECROU A EMBASE M.8 ZING.

MOTORISATION ELECTRIQUE 2 PÔLES

Rep	Qté	Réf	Désignation
50	1	184066	MONTANT CAPOT ACIER 2P
	5	008951	VIS EMB HM 8x20 CL8-8 ZIN
	5	009378	ECROU A EMBASE M.8 ZING.
51	2	000906AA	ROUL.6202 2RS C3 SRI-2
52	1	393009	PALIER D'ETRIER
53	1	009923	CIRCLIPS 42X1.75 EXT
54	1	184009	PIGNON CONIQUE
55	1	184053	AXE ENTRAINEMENT
	2	009854	GOUPILLE E.6-30 Standard
56	1	184012	POULIE RECEPTRICE Ø147
	1	009909	CLIPS DE 15
57	1	184010	MOTEUR MONO 700W 2P
57A	1	184018	MOTEUR MONO 850W 2P
58	1	9FCD12	CONDENSATEUR 12mF
59	2	184011	SUPPORT MOTEUR 2P
	5	009153	VIS H M 8 X 30 ZING
	2	009378	ECROU A EMBASE M.8 ZING.
60	1	184013	COURROIE FLEXONIC 6PJ560
61	1	184092	TOLE DE COTE CAPOT 2P
	4	009304	VIS TOLE POZI TCBL 4.2x13
62	1	184003	PORTE CAPOT 2P
	4	009304	VIS TOLE POZI TCBL 4.2x13
63	1	184017	INTER VISSE AVEC PROTECTION 5 PLOTS
	2	009304	VIS TOLE POZI TCBL 4.2x13
64	1	184004	FILS ALIMENTATION MOTEUR 2P

Schéma de branchement : 63



5 - PIÈCES DE RECHANGE ET NOMENCLATURE (SUITE) :

MOTEUR MITSUBISHI GT 241			
Rep	Qté	Réf	Désignation
85	1	164035	MOTEUR MITSUBISHI GT241-2,4CV
	4	008950	VIS EMB HM 8x16 CL8-8 ZIN
	1	009714	ROND. PLATE MU 8(EXT.18) ZIN
86	1	337420	POULIE MOTEUR Ø20 ALØ.15
	1	009873	CLAVETTE 5X5X 30
	1	009770	ROND. GROWER W 6 ZING.
	1	009249	VIS CHC 6x40 CL8-8 ZING.

MOTEUR ELECTRIQUE 4 PÔLES 0,75CV MONO			
Rep	Qté	Réf	Désignation
90	1	164024	MOTEUR ELECTRIQUE 0.75 CV MONO
	4	009153	VIS HM 8 X 30 mm
	5	009714	ROND. PLATE MU 8 ZING
	4	009378	ECROU A EMBASE M.8 ZING.
91	1	337416	POULIE MOTEUR Ø38 AL.Ø19
	1	009771	ROND. GROWER W 8 ZING.
	1	009152	VIS HM 8 X 25 mm
92	1	164047	INTER.PRI.FR.PRO + SONDE
	4	009122	VIS H M5x30 CL6-8 ZING.
	4	009366	ECROU FREIN H M5 DIN 985 ZIN
	3	009341	ECROU H M4 ZING.
93	1	414014	FIL DE TERRE

6 - ENTRETIEN ET MAINTENANCE:

• Après chaque utilisation, débrancher (version électrique) et nettoyer soigneusement l'intérieur et l'extérieur de votre bétonnière. **Utiliser un jet d'eau, mais pas de nettoyeur haute pression. Eviter de diriger le jet sur l'interrupteur (version électrique) et sur le moteur à travers les orifices du capot.** Le nettoyage de votre bétonnière est une garantie de longévité.

• Pour nettoyer l'intérieur de la cuve efficacement, utiliser une ou deux pelletées de gravillons et de l'eau, laisser tourner quelques minutes.

Nous conseillons à l'utilisateur un lot de maintenance composé de toutes les pièces indiquées par une flèche dans la colonne QUANTITÉ. **Pour toute demande de garantie, adressez vous à votre revendeur muni de votre facture d'achat.**

MODIFICATION DU PRODUIT

Soucieux d'améliorer constamment la qualité et l'efficacité de nos produits, nous nous réservons le droit de modifier, en cours de série, le produit ici-décrit.

7 - GARANTIE :

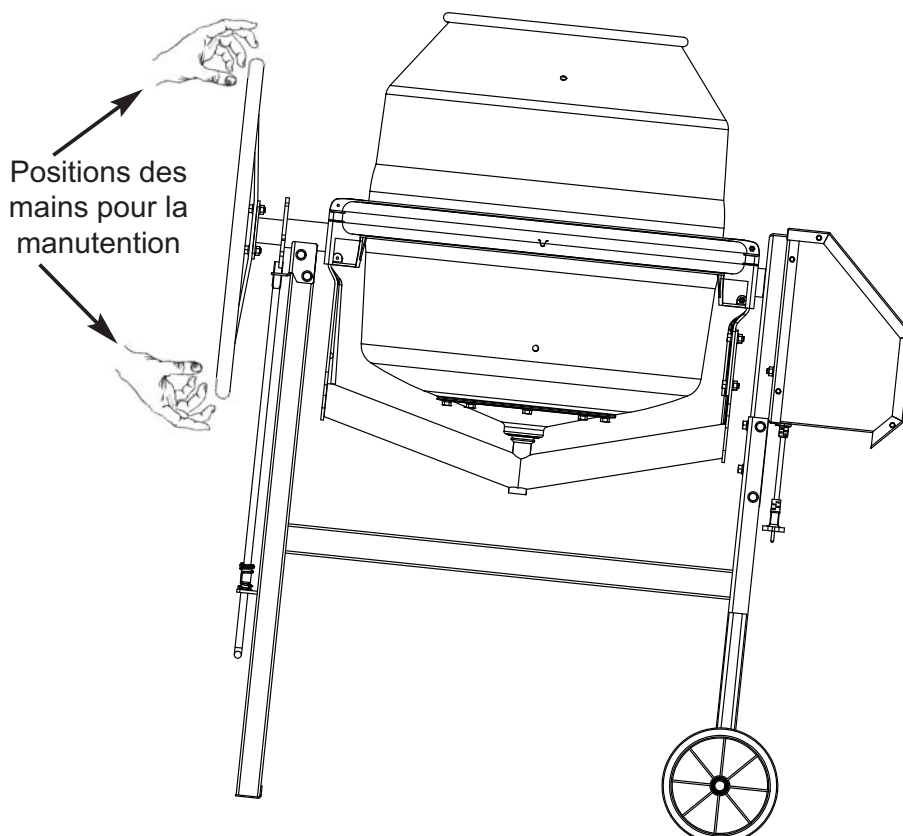
Le Constructeur garantit votre bétonnière pour une durée de 12 MOIS à partir du jour d'achat. Cette garantie assure le remplacement gratuit des pièces qui sont défectueuses par suite d'un vice de construction ou d'un défaut de matériel. Le constructeur se réserve le droit d'expertiser les pièces défectueuses. Aucune garantie n'est accordée pour les défauts causés par : une manutention maladroite, une mauvaise utilisation, l'emploi de pièces de rechange étrangères ou d'un mauvais entretien. La garantie des moteurs thermiques est accordée par le Fabricant de ceux-ci.

Le constructeur décline toute responsabilité en cas de non respect des consignes de sécurité et des règles d'utilisation.

Pour toute demande de garantie, adressez vous à votre revendeur muni de votre facture d'achat.

8 - TRANSPORT & MANUTENTION :

- Les bétonnières électrique et thermique sont manutentionnables à la main par le volant (1 main en haut et 1 main en bas).
- Déplacez la machine en la poussant ou en la tirant en prenant soins de toujours respecter le centre de gravité.
- Lorsque vous déplacer la machine assurez vous qu'aucun obstacle ne se trouve sur votre trajectoire.
- Assurez vous que les roues tournent librement et sont parfaitement goupillées. Lors de l'utilisation de votre machine, vous pouvez protéger les roues en les enveloppant dans un sac afin d'éviter les projections de béton.



9 - DÉCLARATION DE CONFORMITÉ :



Déclaration de conformité

Le constructeur, ALTRAD Saint Denis
42750 Saint Denis de Cabanne - France
certifie que les bétonnières

de type : V13 - V15 - V16 - V17
sont conformes

A la directive :

- Machine 2006/42/CE du 17/05/06.
- Compatibilité électromagnétique 2004/108/CE du 15/12/04.
- Bruit 2000/14/CE du 08/05/00 annexe 5.

V13

Électrique Monophasé

Capacité de cuve : 0,130 m³

V15

Électrique Monophasé

Capacité de cuve : 0,150 m³

V16

Électrique Monophasé

Capacité de cuve : 0,160 m³

V17

Électrique Monophasé

Capacité de cuve : 0,170 m³

Niveau sonore mesuré gamme électrique : 95 dB

Niveau sonore garanti gamme électrique : 98 dB

V17

Thermique

Capacité de cuve : 0,170 m³

Niveau sonore mesuré gamme thermique : 102 dB

Niveau sonore garanti gamme thermique : 105 dB

Saint Denis de Cabanne, 07/2012

Frédérique ESPINASSE

Président Directeur Général