

LISTE DE PIECES DETACHEES

POUR COMPRESSEUR MODELE :

WCF050500300

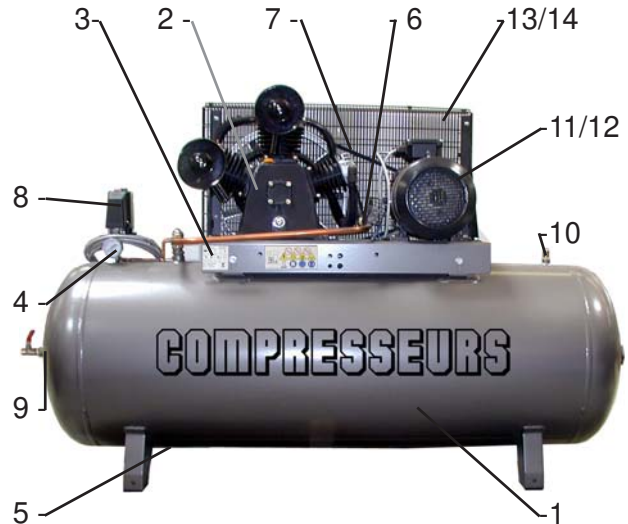
CARACTERISTIQUES :

| MODELE | WCF050500300 | |
|--------------------------------|--------------|------------|
| Tension | Volt | 400Tri |
| Puissance absorbée | kW/CV | 5,5 / 7,5 |
| Capacité cuve | litre | 500 |
| Pression de service admissible | bar | 11 |
| Nombre de cylindre | | 3 |
| Etage de compression | | 2 |
| Volume d'air aspiré | l/mn | 840 |
| Volume d'air restitué | l/mn | 742 |
| Vitesse de rotation du bloc | tr/mn | 970 |
| Dimension | cm | 195x60x125 |
| Poids | kg | 251 |

Nota : Vous trouverez toutes les caractéristiques sur l'étiquette d'identification située sur le côté de votre compresseur .

DESCRIPTION :

| REF | DESCRIPTION | WCF050500300 |
|-----|----------------------------|--------------|
| 1 | Réservoir 11 bar | 52F511 |
| 2 | Groupe de compression | WED865 |
| 3 | Etiquette d'identification | |
| 4 | Manomètre | 1196M |
| 5 | Robinet de purge 3/8" | 1941 |
| 6 | Clapet anti retour | 1754 |
| 7 | Courroie | B74 |
| 8 | Pressostat 12 bar TRI 3/8" | MDR31616 |
| 9 | Vanne de sortie directe | 1964 |
| 10 | Soupape de sécurité | 631211 |
| 11 | Moteur électrique | 307534 |
| 12 | Poulie moteur | 140382B |
| 13 | Grille de protection | 470910 |
| 14 | Clip de maintien (grille) | 470004 |




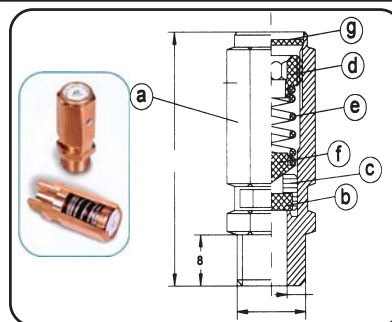
**POWAIR
INDUSTRIE**

CERTIFICAT SOUPAPE SECURITE
POUR RECIPIENTS A PRESSION SIMPLE CATEGORIE 1 **RÉF: 631211**

CARACTERISTIQUES TECHNIQUES:

| SOUPAPE | 631211 | |
|------------------------------|-----------------|------|
| PT= Pression de tarage | bar | 11 |
| Q = Débit à pleine ouverture | l/min | 4829 |
| Raccordement d'entrée | Gaz | 1/2" |
| Pression nominale d'entrée | bar | 25 |
| Diamètre de l'orifice | mm | 10 |
| Superficie de l'orifice | mm ² | 78,5 |

- Sigle du constructeur 
- Emploi : air comprimé
- Température d'utilisation : NBR -10°C +90°C



MATERIAUX UTILISES:

- a -Corps : LAITON UNI EN 12164
- b -Joint : NBR - VITON
- c -Obtuteur : LAITON UNI EN 12164
- d -Collier : LAITON UNI EN 12164
- e -Ressort : ACIER C98 UNI 3823
- f -Epingle : LAITON UNI EN 12164
- g -Plaque : ALUMINIUM

- Le tarage de cette soupape, effectué à T°=20°C, garantit un débit d'ouverture et un débit d'échappement selon les valeurs indiquées dans les caractéristiques techniques.
- Ces valeurs sont rappelées sur l'étiquette d'identification sertie sur la soupape.
- **Identification du marquage:** PT= Pression de Tarage D= Ø de l'orifice et Q = Débit à pleine ouverture pour l'air comprimé.
- Les matériaux utilisés sont aptes au bon fonctionnement suivant les conditions d'exercice et les fluides susmentionnés.
- Les données techniques qui identifient la soupape sont indiquées sur la plaque.
- Le blocage mécanique du réglage est obtenu par l'application d'une colle frein (Loctite 270).
- Le réglage de la soupape ne peut pas être modifié grâce à un poinçonnage effectué sur le corps de la soupape.
- La soupape a donné des résultats satisfaisants suite au contrôle final et suite à l'essai hydraulique effectué à 37,5 bar.

CE
F.MURET

DECLARATION "CE" DE CONFORMITE

NOUS DECLARONS SOUS NOTRE RESPONSABILITE QUE CETTE SOUPAPE EST CONFORME AUX DONNEES DE SECURITE REQUISES EN ACCORD AVEC:

Directive européenne : 2006/42/CE - 97/23/CE (Cette soupape a été classée selon l'annexe II § 2 et donc évaluée en fonction du module A)

Cet accessoire de sécurité est destiné uniquement à équiper des récipients à pression simple ou équipements de catégorie I.

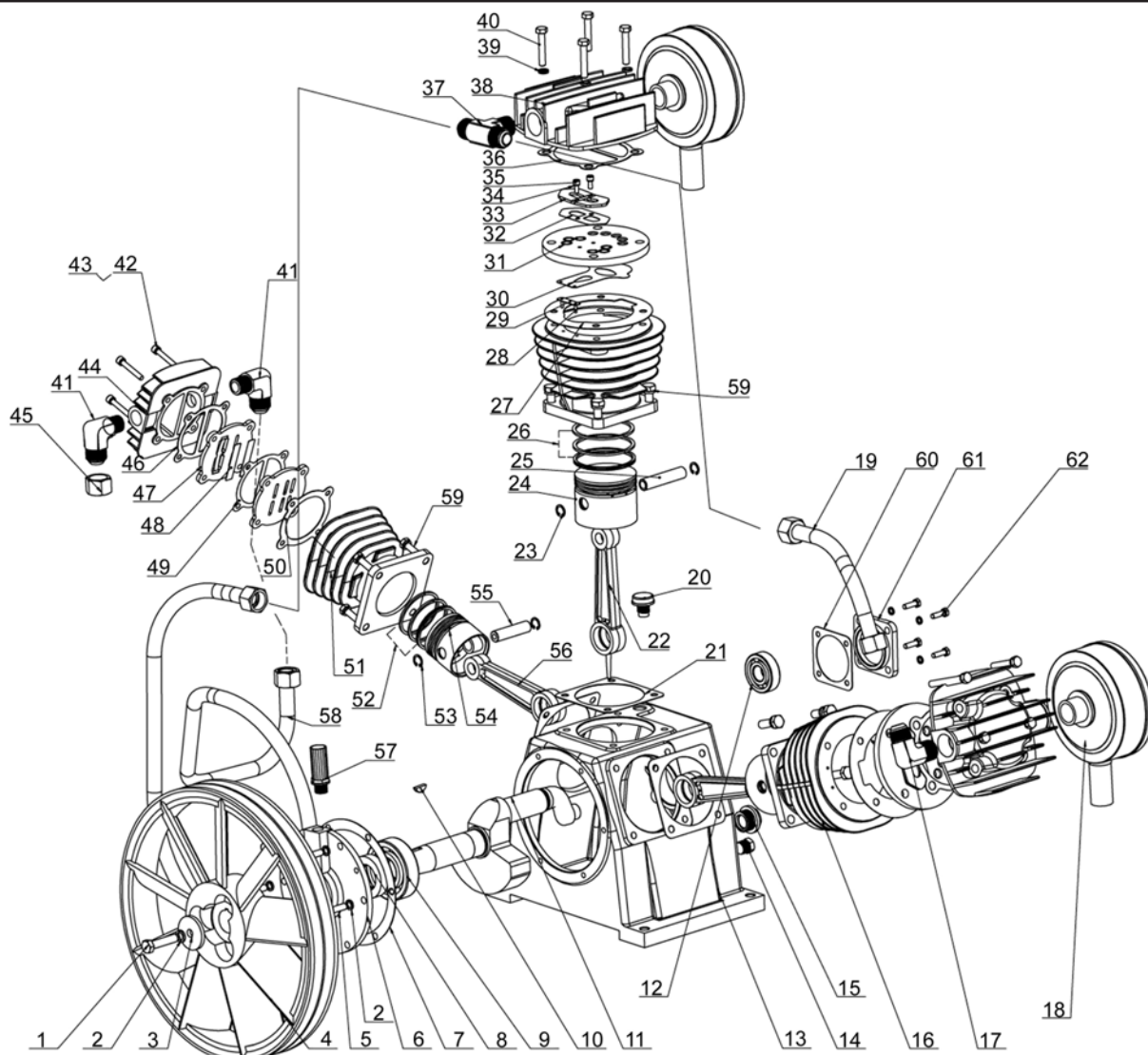
Le Président
Buc le 20-07-2012

Règle appliquée : ISO 4126-1

PRODIG S.A. 500 rue Clément Ader - 78532 BUC Cedex FRANCE

WED865

Compresseur biétage - Two-stage compressor
 Compressore bistadio - Zweiestufige Kompressor
 Compressor dos etapas - compressor de dois estágios



| REP | CODE | DESIGNATION |
|-----|----------|---------------------------------|
| 1 | 2090T001 | boulon de volant M10x40 |
| 2 | 2090T002 | rondelle frein Ø10 |
| 3 | 2090T003 | rondelle de volant |
| 4 | 2090T004 | volant |
| 5 | 2090T005 | boulon M8x25 |
| 6 | 2090T006 | flasque de volant |
| 7 | 2090T007 | joint flasque de volant |
| 8 | 2090T008 | joint SPI |
| 9 | 2090T009 | roulement 6308 |
| 10 | 2090T010 | clavette 8x30 |
| 11 | 2090T011 | arbre à cames |
| 12 | 2090T012 | roulement 6304 |
| 13 | 2090T013 | carter |
| 14 | 2090T014 | bouchon d'huile de vidange |
| 15 | 2090T015 | voyant de niveau d'huile |
| 16 | 2090T016 | cylindre (Ø90) |
| 17 | 2090T017 | raccord coudé 1" à 90° |
| 18 | 2090T018 | filtre à air métal Ø 33 x 1.5 |
| 19 | 2090T019 | tube refroidisseur complet (BP) |
| 20 | 2090T020 | bouchon de remplissage d'huile |
| 21 | 2090T021 | joint de cylindre |
| 22 | 2090T022 | bielle basse pression |
| 23 | 2090T023 | circlip Ø20 |
| 24 | 2090T024 | piston (Ø90) |
| 25 | 2090T025 | axe de piston Ø20x80 |
| 26 | 2090T026 | jeu de 3 segments (Ø90) |
| 27 | 2090T027 | joint de clapet (Ø90) |
| 28 | 2090T028 | goupille de clapet (3x10) |
| 29 | 2090T029 | bride de clapet |
| 30 | 2090T030 | clapet d'admission (Ø90) |
| 31 | 2090T031 | plaque à clapet (Ø90) |

| REP | CODE | DESIGNATION |
|-----|----------|----------------------------------|
| 32 | 2090T032 | clapet d'échappement (Ø90) |
| 33 | 2090T033 | butée clapet d'échappement |
| 34 | 2090T034 | rondelle frein Ø 5 |
| 35 | 2090T035 | écrou M5x12 |
| 36 | 2090T036 | joint de culasse BP (Ø90) |
| 37 | 2090T037 | raccord en "T" 1" |
| 38 | 2090T038 | culasse alu BP (Ø90) |
| 39 | 2090T039 | rondelle frein Ø 10 |
| 40 | 2090T040 | boulon M10x50 |
| 41 | 2090T041 | raccord coudé 1/2" à 90° |
| 42 | 2090T042 | écrou M6x40 |
| 43 | 2090T043 | rondelle frein Ø 6 |
| 44 | 2090T044 | culasse alu HP (Ø65) |
| 45 | 2090T045 | écrou 3/4" pour tube Ø 18 |
| 46 | 2090T046 | joint de culasse HP (Ø65) |
| 47 | 2090T047 | plaque à clapet HP (Ø65) |
| 48 | 2090T048 | clapet HP (Ø65) |
| 49 | 2090T049 | joint alu inter plaques HP (Ø65) |
| 50 | 2090T050 | joint de clapet HP (Ø65) |
| 51 | 2090T051 | cylindre HP (Ø65) |
| 52 | 2090T052 | jeu de 3 segments HP (Ø65) |
| 53 | 2090T053 | circlip Ø 14,7 |
| 54 | 2090T054 | piston HP (Ø65) |
| 55 | 2090T055 | axe de piston (HP) Ø14,5x57 |
| 56 | 2090T056 | bielle haute pression (HP) |
| 57 | 2090T057 | reniflard M16x1,5 |
| 58 | 2090T058 | tube refroidisseur complet (HP) |
| 59 | 2090T059 | boulon M10x30 |
| 60 | 2090T060 | joint de plaque arrière |
| 61 | 2090T061 | plaque arrière |
| 62 | 2090T062 | boulon M6x20 |

IMPORTANT : Pour commander les pièces détachées du cylindre de compression, préciser la référence de votre cylindre WED865 suivi du code **Ex: Pour cylindre WED865, Culasse alu.HP repère 44 - réf: 2090T044**