

Liste des pièces de rechange

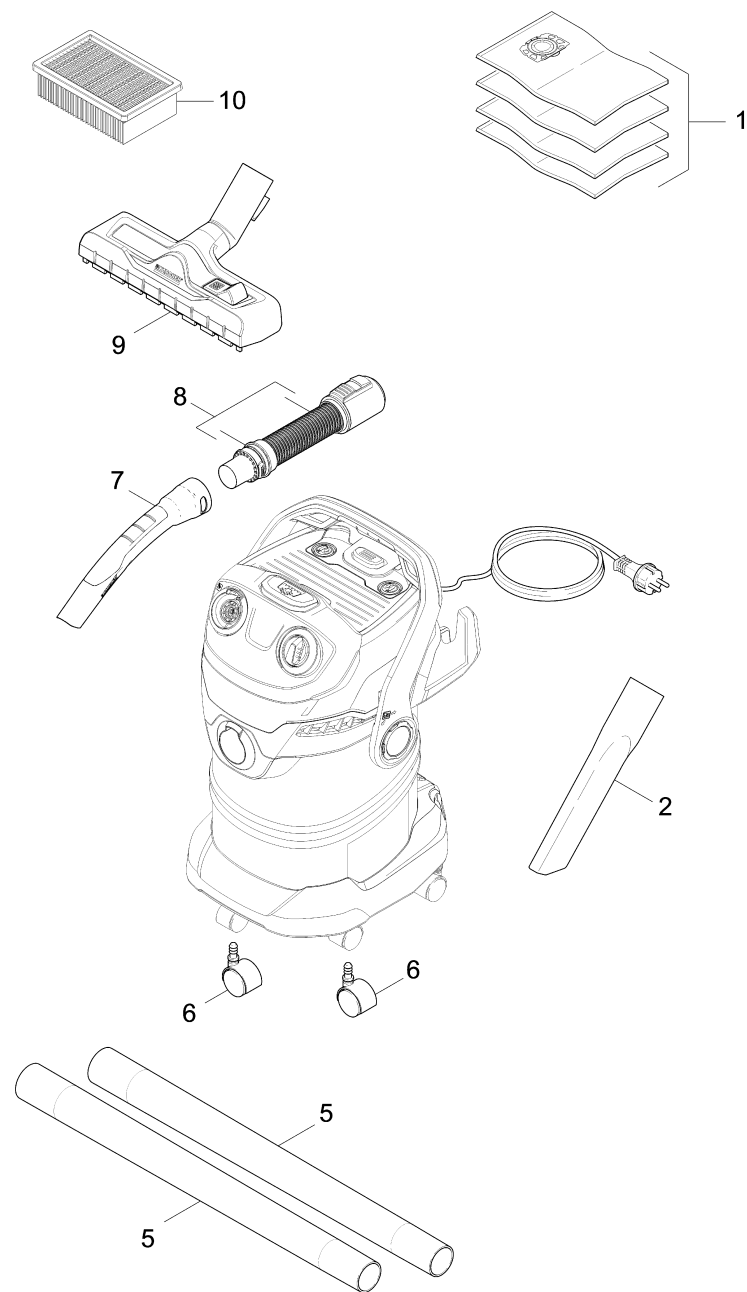
(1.348-230.0) WD 5 Premium *EU-I

Table des matières

WD 5 Premium *EU-I (1.348-230.0)	3
Liste courte de pièces de rechange	4
Liste de pièce de rechange MV 5 Premium (5.972-930.0)	6
10 Appareil pièces détachées	7
20 Réservoir	9
30 Accessoires	11

WD 5 Premium *EU-I (1.348-230.0)

POS	N° d'art.	Description	Nombre	Unité
0		Liste courte de pièces de rechange	1.000	ST
0	5.972-930.0	Liste de pièce de rechange MV 5 Premium	1.000	ST

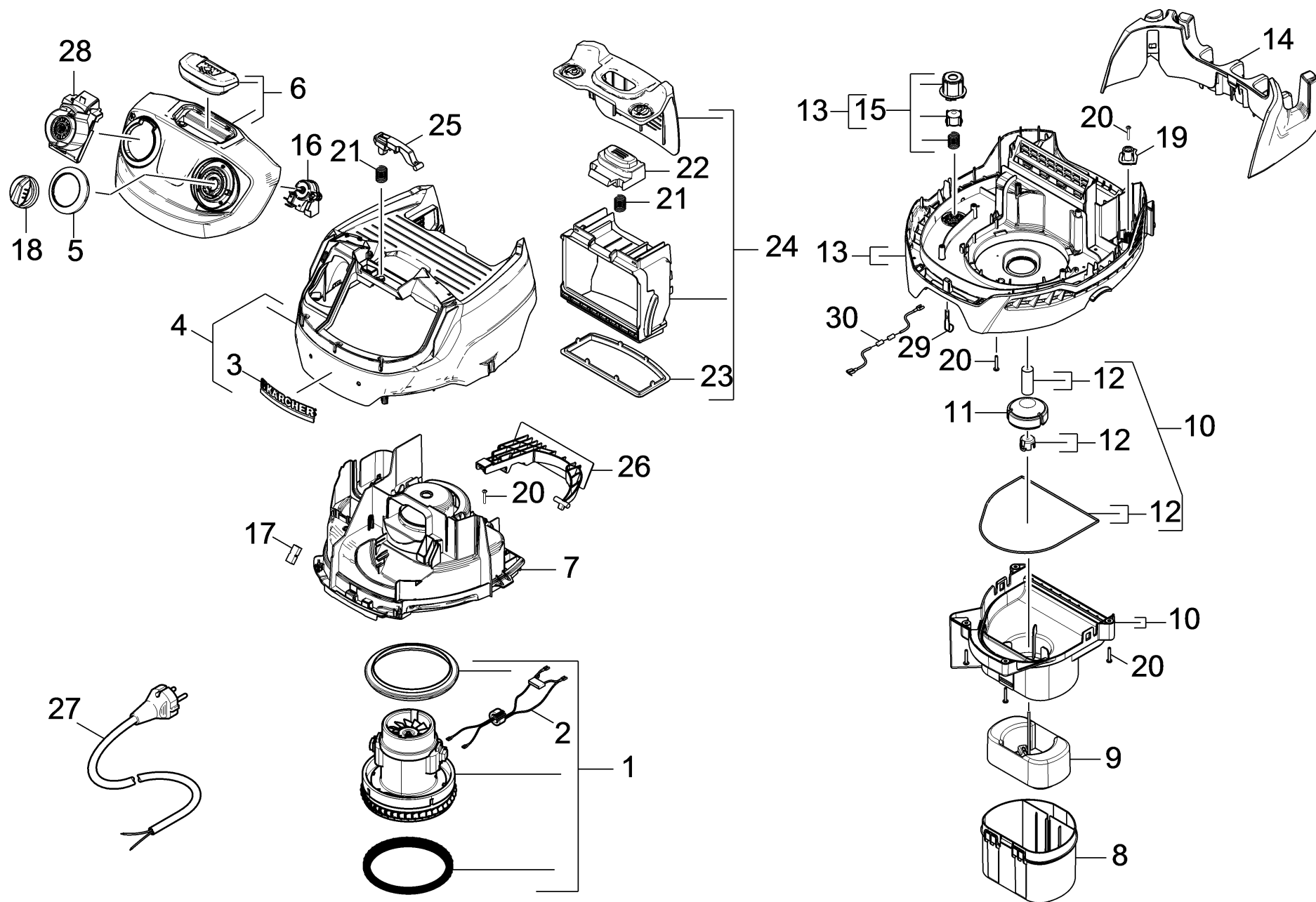


Liste courte de pièces de rechange

POS	N° d'art.	Description	Nombre	Unité
1	2.863-006.0	Sachet filtre ouate MV 4, MV 5, MV 6 x4	1.000	ST
2	6.900-385.0	SUCEUR FENTES MAT. SYNTHET. 210MM DN35	1.000	ST
5	2.863-148.0	Prolongateur de tube d'aspiration 0,5 m	2.000	ST
6	9.036-479.0	ROUE AVANT GAUCHE	5.000	ST
7	2.863-012.0	Poignee flexible d'aspiration	1.000	ST
8	4.441-067.0	Flexible d'aspiration complet pour rempl	1.000	ST
9	2.863-000.0	Suceur combiné eau et poussière DN 35 mm	1.000	ST
10	2.863-005.0	Filtre plissé plat MV 4 / MV 5 / MV 6	1.000	ST

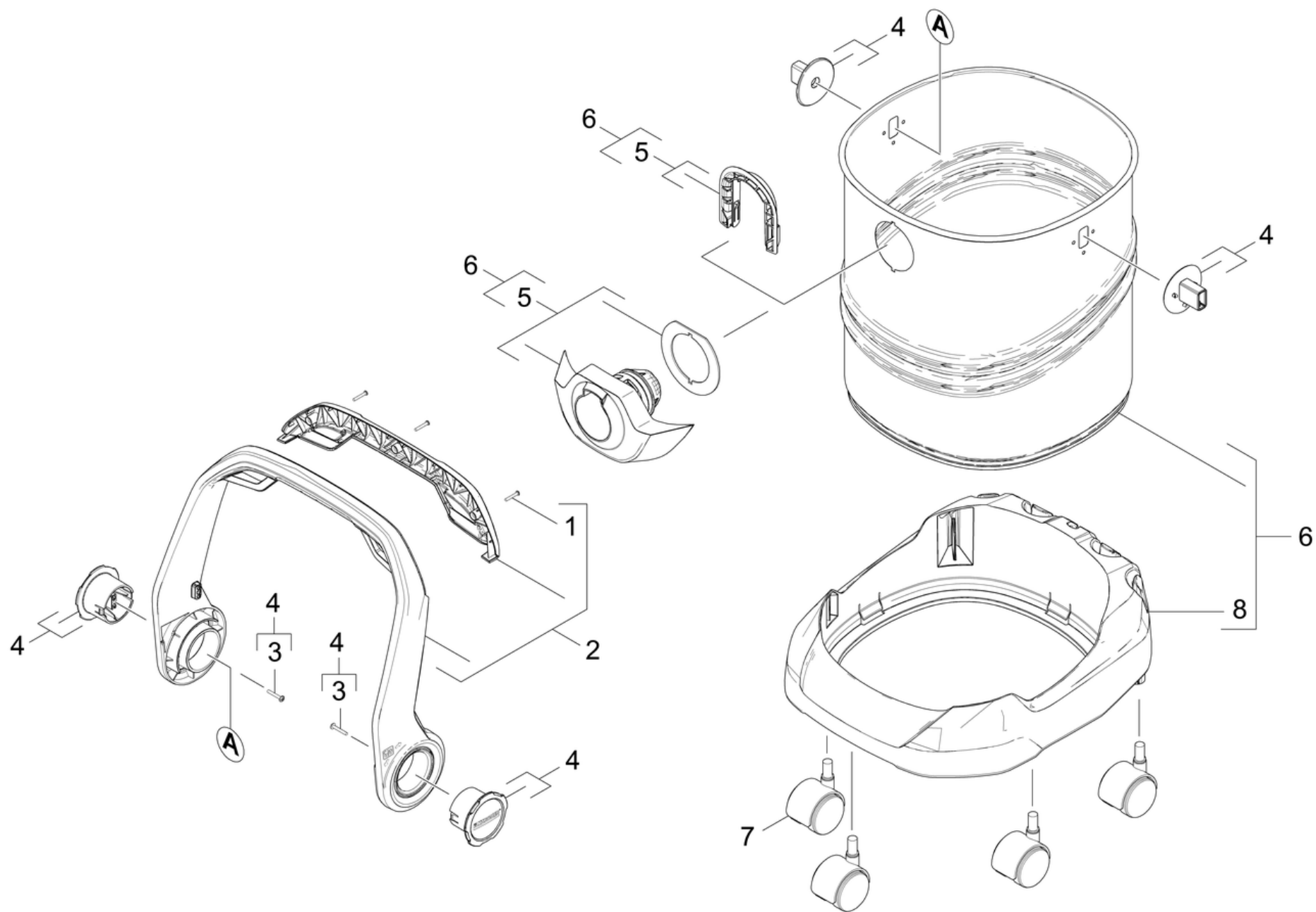
Liste de pièce de rechange MV 5 Premium (5.972-930.0)

POS	Description	Nombre	Unité
10	Appareil pièces détachées	1.000	ST
20	Réservoir	1.000	ST
30	Accessoires	1.000	ST



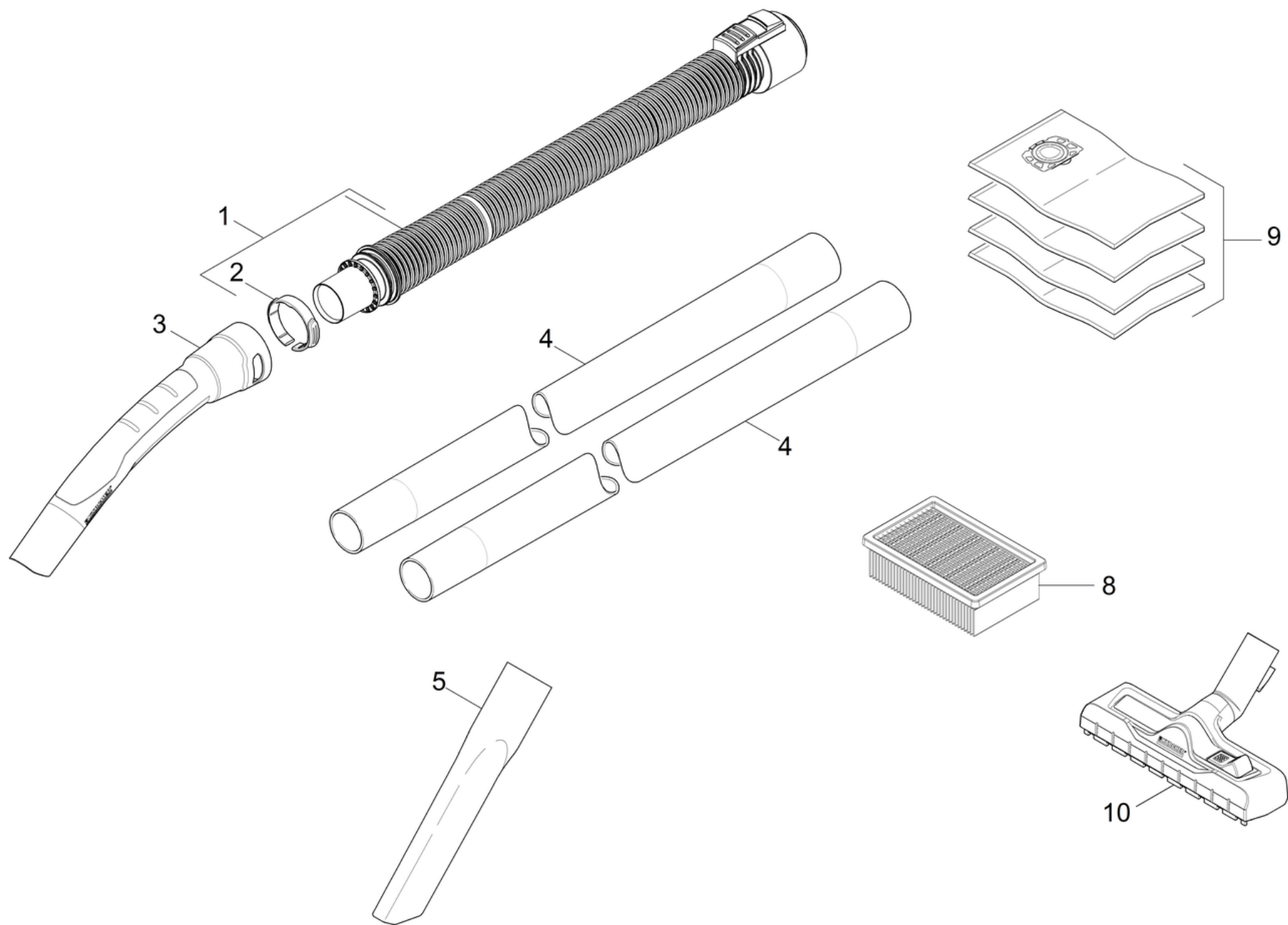
10 Appareil pièces détachées

POS	N° d'art.	Description	Nombre	Unité	Remarque
1	4.490-028.0	Moteur du ventilateur complet pour rempl	1.000	ST	
2	2.884-343.0	Kit cable anneau de ferrit	1.000	ST	
3	9.037-643.0	KAERCHER plaque	1.000	ST	
4	9.002-097.0	Capot neutre complet	1.000	ST	
5	9.038-359.0	Bague interrupteur	1.000	ST	
6	9.002-099.0	Plaque de façade complet	1.000	ST	
7	9.038-271.0	Alimentation (air)	1.000	ST	
8	9.038-264.0	Flotteur panier	1.000	ST	
9	9.002-032.0	Flotteur complet WD 4	1.000	ST	
10	9.002-033.0	Couvercle flotteur complet WD 4	1.000	ST	
11	9.038-070.0	Soupape a flotteur	1.000	ST	
12	9.002-034.0	Joint flotteur complet WD 4	1.000	ST	
13	9.002-089.0	Support de moteur complet	1.000	ST	
14	9.038-287.0	Support accessoires	1.000	ST	
15	9.002-036.0	Soupape de sécurité complet WD 4	1.000	ST	
16	9.002-098.0	Armoire électrique complet	1.000	ST	
17	9.085-094.0	Raccord	1.000	ST	
18	9.038-362.0	Interrupteur rotatif WD	1.000	ST	
19	9.036-997.0	Decharge de traction	1.000	ST	
20	6.303-150.0	Vis 4,2x 22	14.000	ST	
21	9.047-111.0	Ressort WD	2.000	ST	
22	9.038-283.0	Bouton poussoir WD5	1.000	ST	
23	9.079-080.0	Joint boîtier du filtre	1.000	ST	
24	9.002-091.0	Boîtier du filtre complet	1.000	ST	
25	9.038-278.0	Levier ressort	1.000	ST	
26	9.038-279.0	Clapet filtre	1.000	ST	
27	9.084-301.0	Cable 5,5m 2x0,75 *CH	1.000	ST	*CH
27	9.084-159.0	Cable H05V-F 2X0,75 A2204 *GB	1.000	ST	*GB *AE
27	9.084-154.0	Cable H05V-F 2X0,75 A2204 *EU	1.000	ST	*EU
28	9.013-059.0	Raccord complet	1.000	ST	
29	9.047-057.0	Ressort ESD	1.000	ST	
30	9.084-172.0	Jeu de cables ESD	1.000	ST	



20 Réservoir

POS	N° d'art.	Description	Nombre	Unité
1	9.086-184.0	Vis 3x20	3.000	ST
2	9.002-093.0	Poignee complet	1.000	ST
3	6.303-150.0	Vis 4,2x 22	2.000	ST
4	9.002-094.0	Bride poignee complet	1.000	ST
5	9.002-040.0	Raccord de tuyau complet PP	1.000	ST
6	9.002-092.0	Reservoir complet 25l Me	1.000	ST
7	9.036-479.0	ROUE AVANT GAUCHE	5.000	ST
8	9.002-100.0	Pare-choc emballé pour remplacement	1.000	ST



30 Accessoires

POS	N° d'art.	Description	Nombre	Unité
1	4.441-067.0	Flexible d'aspiration complet pour rempl	1.000	ST
2	6.645-688.0	Rondelle élastique flexible d'aspiration	1.000	ST
3	2.863-012.0	Poignee flexible d'aspiration	1.000	ST
4	2.863-148.0	Prolongateur de tube d'aspiration 0,5 m	2.000	ST
5	6.900-385.0	SUCEUR FENTES MAT. SYNTHET. 210MM DN35	1.000	ST
8	2.863-005.0	Filtre plissé plat MV 4 / MV 5 / MV 6	1.000	ST
9	2.863-006.0	Sachet filtre ouate MV 4, MV 5, MV 6 x4	1.000	ST
10	2.863-000.0	Suceur combiné eau et poussière DN 35 mm	1.000	ST