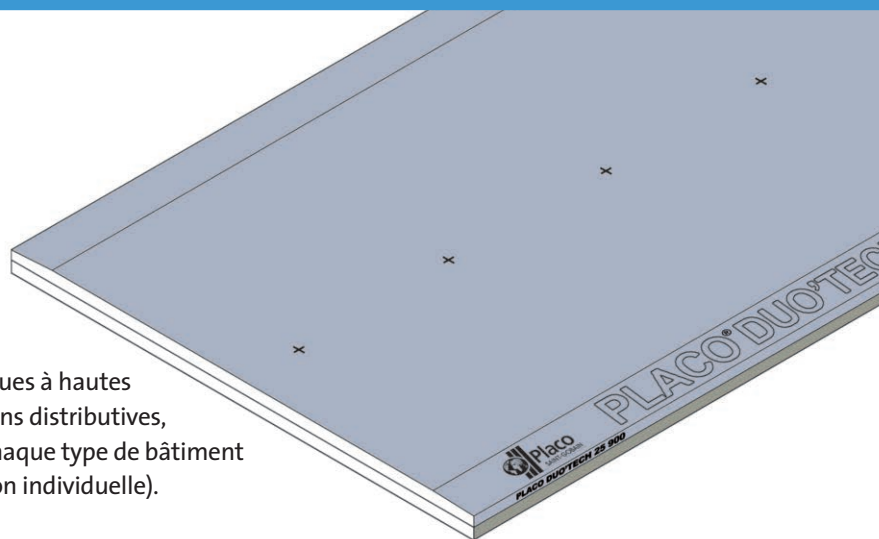
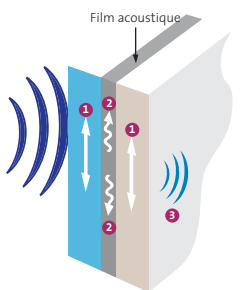


## Une cloison acoustique pour chaque type de bâtiment



### Domaine d'emploi

Duo'Tech® System Cloison est une gamme complète de plaques à hautes performances acoustiques destinée à la réalisation de cloisons distributives, séparatives et ouvrages spéciaux, avec des solutions pour chaque type de bâtiment (établissement recevant du public, logement collectif, maison individuelle).



- 1 Micro-déformation par cisaillement
- 2 Dissipation de l'énergie acoustique
- 3 Amortissement des vibrations

### Description

Duo'Tech® System Cloison, ce sont des cloisons Placostil® simple parement de 16, 19 ou 25 mm, d'épaisseur totale de 68 à 150 mm en distributive, de 120 à 180 mm en séparative.

Les plaques Placo® Duo'Tech® sont constituées de deux parements spécifiques de même épaisseur et d'un film acoustique permettant d'atteindre des performances acoustiques exceptionnelles.

Ces plaques de largeur 900 mm sont vissées de part et d'autre sur une ossature métallique Placostil® disposée à entraxe 450 ou 900 mm, avec ou sans laine minérale à l'intérieur de la cavité.



### + Système



Isolation phonique

> Confort acoustique : des performances à la carte de 45 à 66 dB



Gain de place

> Possibilité de gain de place en m² de plancher



Productivité chantier

> Gain de temps à la pose grâce au système mono-parement en largeur 900 mm



Gain fourni/posé

> Rapport prix/performance optimisé



Haute résistance

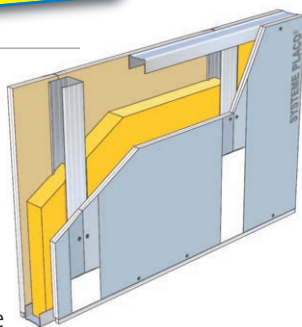
> Parement haute résistance aux chocs

### Cloison 80/48 Duo'Tech®

NOUVEAUTÉ

Cloison composée de parements en plaques Placo® Duo'Tech® 16, de montants Stil® ML 48-50 et d'un isolant en laine minérale Isover PAR Confort 45.

- **R<sub>A</sub> = 46 dB**
- Destinée à la réalisation de cloisons intérieures de logement ou de cloisons minces en ERP, pour améliorer le confort acoustique, avec un minimum de perte de place.

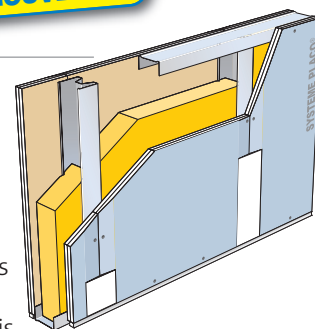


### Cloison 100/62 Duo'Tech®

NOUVEAUTÉ

Cloison composée de parements en plaques Placo® Duo'Tech® 19, de montants Stil® MSP 62-50 et d'un isolant en laine minérale Isover PAR Confort 60.

- **R<sub>A</sub> = 53 dB**
- Destinée à la réalisation de cloisons en ERP, pour atteindre de hautes performances acoustiques (y compris cible HQE).



### ▶ Caractéristiques techniques des plaques Placo® Duo'Tech®

	Placo® Duo'Tech® 16	Placo® Duo'Tech® 19	Placo® Duo'Tech® 25
Épaisseur (en mm)	16	19	25
Largeur (en mm)	900		
Longueur (en mm)	selon version		
Poids (kg/m <sup>2</sup> )	15,3	17,3	20,3
Couleur du carton	Version standard - Face : Bleu / Dos : Ivoire		Version standard - Face : Bleu / Dos : Ivoire ; Version Marine - Face : Vert / Dos : Ivoire ; Version ActivAir® - Face : blanc / Dos : Ivoire
Haute dureté	Oui (empreinte ≤ 15 mm)		
Hydrofugée H1	Non		Oui (version Marine)
Réaction au feu	A2-s1, d0		
Validations techniques	Extension en cours		Avis Technique n° 9/10 - 900

### ▶ Performances des cloisons distributives Duo'Tech® System Cloison

Type de cloison	Épaisseur cloison en mm	Parement	Poids parement (kg/m <sup>2</sup> )	Ossature	Largeur des ailes en mm	Hauteurs limites en m <sup>(1)</sup>			Résistance au feu	Isolation acoustique* (R <sub>A</sub> en dB)	Épaisseur de laine minérale en mm
						Entraxe montant simple 900 mm	Entraxe montant simple 450 mm ou double 900 mm	Entraxe montant double 450 mm			
68/36 Duo'Tech®	68	Placo® Duo'Tech® 16	15,3	Stil® M 36	40	-	2,70	3,20	ext. EI 60 en cours	45 <sup>(5)</sup>	30
72/40 Duo'Tech®	72	Placo® Duo'Tech® 16	15,3	Stil® ML 40-50	50	2,55	3,00	3,60	ext. EI 60 en cours	45 <sup>(6)</sup>	45
80/48 Duo'Tech®	80	Placo® Duo'Tech® 16	15,3	Stil® ML 48-50	50	2,80	3,30	3,95	EI 60 <sup>(2)</sup>	46 <sup>(7)</sup>	45
86/48 Duo'Tech®	86	Placo® Duo'Tech® 19	17,3	Stil® ML 48-50	50	3,15	3,75	4,50	EI 60 <sup>(3)</sup>	49 <sup>(8)</sup>	45
102/70 Duo'Tech®	102	Placo® Duo'Tech® 16	15,3	Stil® M 70	40	3,30	3,90	4,65	EI 60 <sup>(2)</sup>	50 <sup>(9)</sup>	70
100/62 Duo'Tech®	100	Placo® Duo'Tech® 19	17,3	Stil® MSP 62	50	3,65	4,35	5,15	EI 60 <sup>(3)</sup>	53 <sup>(10)</sup>	60
98/48 Duo'Tech®	98	Placo® Duo'Tech® 25	20,3	Stil® ML 48-50	50	3,40	4,00	4,80	EI 60 <sup>(4)</sup>	53 <sup>(11)</sup>	45
98/48 Duo'Tech®	98	Placo® Duo'Tech® 25	20,3	Stil® MSP 48-50	50	3,45	4,10	4,90	EI 60 <sup>(4)</sup>	57 <sup>(12)</sup>	45

(1) Avis Technique CSTB n° 9/10-900 pour Duo'Tech® 25, extensions en cours pour les autres systèmes. - (2) PV CSTB n°RS12-132A en cours. Performance obtenue sans joints horizontaux & boîtiers électriques protégés. Hauteur limitée à 3 m - Consultez notre service d'assistance technique en cas de hauteurs supérieures. - (3) PV CSTB n°RS12-113 en cours. Performance obtenue avec joints horizontaux en vis-à-vis non protégés & boîtiers électriques protégés - Hauteur limitée à 5 m - Consultez notre service d'assistance technique en cas de hauteurs supérieures. - (4) PV de gamme CSTB n°RS11-143. Performance obtenue avec joints horizontaux en vis-à-vis non protégés & boîtiers électriques non protégés. - (5) RE CSTB n°AC12-26038469/1. - (6) RE CEBTP n° BEB2.C.6052-1. (7) RE CSTB n°AC12-26040933/1. - (8) RE CEBTP n° BEB2.D.6002-3. - (9) RE CSTB n° AC12-26036656. - (10) RE CSTB n° AC12-26040933/2. - (11) RE CEBTP n° BEB2.9.6022-3. - (12) RE CEBTP n° BEB2.9.6022-1 - \* La performance acoustique sera réduite de 1 dB dans le cas de montants à entraxe 0,45.

### ▶ Mise en œuvre

- > La mise en œuvre est identique à celle des autres plaques mono-parements, à épaisseur équivalente.
- > L'entraxe des ossatures est de 0,90 m ou 0,45 m en fonction des hauteurs recherchées.

Document imprimé sur papier issu de forêts gérées durablement, par imprimeur Imprim'Vert



F4115- Mars 2013 - au fil du temps...09 52 56 98 72 - Les photos et illustrations utilisées dans cette documentation ne sont pas contractuelles. La reproduction, même partielle, des schémas, photos et textes de ce document est interdite sans l'autorisation de Placoplatre (Loi du 11 mars 1957).