

Marteau Perforateur - 0 611 263 703 - GBH 7-46 DE

www.powertools-aftersaleservice.com



BOSCH

Article	Référence à 10 chiffres	Description	shéma	Prix	Quantité	Groupe de prix
1	1 615 108 131	Carter De Moteur BLEU		1	-,-	1 32
2	1 614 220 124	Épanouissement Polaire 220-240V		1	-,-	1 33
4	1 617 200 048	Commutateur		1	-,-	1 28
6	1 610 703 053	Manchon Ø9,7-Ø12x89 MM		1	-,-	1 13
7	1 601 302 018	Collier De Fixation		1	-,-	1 11
9	1 611 110 D11	Etiquette Adhesive		1	-,-	2 15
13	1 610 900 026	Roulement A Billes Rigide 8x24x8		1	-,-	1 24
14	1 610 910 089	Roulement A Aiguilles		1	-,-	1 30
20	1 618 597 072	Porte-Outil		1	-,-	1 47
21	1 610 508 035	Bouchon de protection		1	-,-	1 14
22	1 610 591 021	Manchon De Protection		1	-,-	1 18
23	1 610 520 001	Douille de butée		1	-,-	1 24
24	1 610 500 021	Douille à collet		1	-,-	1 22
25	1 612 300 027	Corps D'arrêt		1	-,-	2 22
26	1 610 290 025	Disque De Commande		1	-,-	1 19
27	1 610 591 023	Deflecteur D'air		1	-,-	1 11
28	1 614 621 004	Ressort De Compression		1	-,-	1 13
31	1 610 290 049	Bague D'amortissement		1	-,-	1 14
35	1 615 806 156	Tube De Marteau		1	-,-	1 46
37	1 610 102 047	Disque De Support		1	-,-	1 15
38	1 615 190 142	Capot de recouvrement		1	-,-	1 33
41	1 613 124 080	Percuteur		1	-,-	1 31
42	1 614 336 026	Porte-Balais		1	-,-	1 33
43	1 615 500 305	Couvercle De Ventilateur		1	-,-	1 23
44	1 614 621 005	Ressort De Compression		1	-,-	1 13
45	1 610 591 039	Plaque De Fermeture		1	-,-	1 14
47	1 619 990 149	Bague Entretoise		1	-,-	1 34
48	1 619 990 151	Anneau De Fil Jarretier		1	-,-	1 32
51	1 616 333 035	Couronne D'angle Z=45		1	-,-	1 40
52	1 614 601 056	Anneau élastique		1	-,-	1 10
53	1 610 231 000	Douille De Guidage		1	-,-	1 24
54	1 610 190 033	Douille D'ecartement		1	-,-	1 19
57	1 618 710 083	Frappeur		1	-,-	1 33

Article	Référence à 10 chiffres	Description	shéma	Prix	Quantité	Groupe de prix
58	1 616 317 056	Roue Cylindrique Z=17		1	-,-	1 23
59	1 615 805 067	Support De Palier		1	-,-	1 22
69	1 610 099 006	Etrier de blocage		1	-,-	1 18
72	1 616 317 067	Roue Dentee A Excentrique		1	-,-	1 42
75	1 615 132 102	Poignee NOIR		1	-,-	1 38
76	1 612 026 100	Poignee Changem. Vitesses NOIR		1	-,-	1 23
77	1 614 610 010	Ressort De Compression		1	-,-	1 11
80	1 617 233 042	Regulateur De Vitesse 220-240V		1	-,-	1 41
84	1 612 025 060	Poignee Auxiliaire M8 NOIR		2	-,-	1 20
85	1 618 040 071	Support De Fixation		2	-,-	1 18
87	1 617 000 834	Collier De Serrage Ø77 MM, M8		2	-,-	1 27
94	1 610 290 052	Disque De Support		1	-,-	1 14
95	1 613 120 018	Goujon D'entrainement		1	-,-	4 13
98	1 610 101 015	Rondelle D'ajustage 1,0 MM ÉPAIS		1	-,-	1 11
101	1 610 102 049	Rondelle De Compensation 0,45 MM ÉPAIS		1	-,-	1 13
102	1 610 102 048	Rondelle De Compensation 0,3 MM ÉPAIS		1	-,-	1 13
104	1 610 190 027	Rondelle De Butee		1	-,-	1 18
111	1 610 290 046	Coussinet		1	-,-	1 11
112	1 613 300 007	Ecrou Hex		1	-,-	1 11
113	1 613 412 001	Vis à Tôle B 4,8x68 MM		1	-,-	2 11
116	1 610 913 004	Couronne D'aiguilles Ø13 MM		1	-,-	2 16
117	1 610 913 011	Couronne D'aiguilles Ø10 MM		1	-,-	1 19
119	1 610 910 081	Roulement A Aiguilles		1	-,-	1 26
121	1 610 328 016	Coussinet		1	-,-	1 13
125	1 613 435 011	Vis A Tete Bombee Torx 4,8x19		1	-,-	1 11
126	2 910 211 019	Vis à Tôle DIN 7971-ST3,9x16-F		1	-,-	1 10
127	1 610 300 060	Coussinet		1	-,-	1 19
129	1 610 300 067	Coussinet		1	-,-	1 24
138	1 611 015 047	Joint		1	-,-	1 16
139	1 610 508 050	Bouchon		1	-,-	1 12
141	1 610 290 028	Bague D'etancheite		1	-,-	1 14
142	1 610 290 050	Bague D'etancheite		1	-,-	1 16
143	1 614 601 021	Anneau élastique DIN 7993-28x2		1	-,-	1 15
144	1 610 103 021	Rondelle D'appui		1	-,-	1 14
151	1 610 210 148	Joint torique 60,0x2,0 MM		1	-,-	1 11
152	1 614 601 029	Anneau élastique		1	-,-	1 11
153	1 614 601 028	Anneau élastique		1	-,-	1 11
154	1 610 119 011	Anneau de retenue		1	-,-	1 14
156	2 916 650 003	Anneau de retenue DIN 471-12x1-FSt		1	-,-	1 10
157	1 610 210 142	Joint torique 31,0x1,5 MM		1	-,-	1 12
158	1 610 210 139	Joint torique 30,0x2,5 MM		1	-,-	1 11
159	1 610 210 141	Joint torique 27,0x2,5 MM		1	-,-	1 11
160	1 610 210 140	Joint torique 46,0x7,0 MM		1	-,-	1 12
161	1 610 210 145	Joint torique 18,0x8,0 MM		1	-,-	1 19
162	1 610 210 109	Joint torique 26,0x4,0 MM		1	-,-	2 15
163	1 610 210 144	Joint torique 22,0x3,0 MM		1	-,-	2 11
164	1 903 230 013	Bille DIN 5401-Ø7MM-III-ST		1	-,-	2 10
167	1 610 290 051	Bague D'etancheite		1	-,-	1 16
168	1 610 210 149	Joint torique 46,0x5,0 MM		1	-,-	1 11
170	2 914 551 164	Vis Micro-Encapsulee		1	-,-	4 10
171	1 613 414 021	Vis Micro-Encapsulee		1	-,-	4 10
172	1 613 435 028	Vis Avec Rondelle Captive		1	-,-	2 12
173	1 613 433 001	Vis Avec Rondelle Captive 6,3x32		1	-,-	2 10

Article	Référence à 10 chiffres	Description	shéma	Prix	Quantité	Groupe de prix
174	1 613 435 010	Vis A Tete Bombée Torx 5,5x25	1	-,-	6	11
175	2 912 401 018	Vis à Tôle DIN7981-ST3,9x13-C-Z	1	-,-	1	10
176	1 613 435 029	Vis autotaradeuse p. défo	1	-,-	1	10
661	1 615 430 010	Tube De Graisse 30 ML	pas disponible	-,-	1	18
803	1 614 010 213	Induit 220-240V	1	-,-	1	49
805	1 617 000 723	Câble d alimentation	1	-,-	1	32
808	1 601 106 032	Plaque signalétique 26x52 MM	1	-,-	1	13
810	1 617 014 135	Jeu De Balais	1	-,-	1	27
810	1 607 000 487	Jeu De Balais 10 x 1 617 014 135	1	-,-	1	47
818	2 910 011 088	Vis à tête cylindrique DIN 84-AM3,5x12-5.8	1	-,-	2	10
821	1 617 000 824	Coussinet	1	-,-	1	31
840	1 617 000 872	Boitier D'etande	1	-,-	1	51
849	1 617 000 826	Fourchette De Commande	1	-,-	1	39
856	1 617 000 873	Piston De Marteau	1	-,-	1	34
860	1 617 000 828	Embrayage Z=13/47	1	-,-	1	49
866	1 617 000 406	Jeu De Rouleaux	1	-,-	1	15
872	1 617 000 874	Roue Dentee A Excentrique	1	-,-	1	46
873	1 617 000 875	Couvercle De Carter	1	-,-	1	39
884	1 612 025 051	Poignee Auxiliaire Ø77 MM, M8	2	-,-	1	36
894	1 615 430 015	Tube De Graisse 225 ML	2	-,-	1	35
895	1 615 430 002	Tube De Graisse 225 ML	2	-,-	1	37
896	1 617 000 463	Paquet De Service	1	-,-	1	37
897	1 617 000 464	Jeu Pieces D'usure	1	-,-	1	41
898	1 617 000 465	Jeu Pieces D'usure	1	-,-	1	44

Figure - Type E

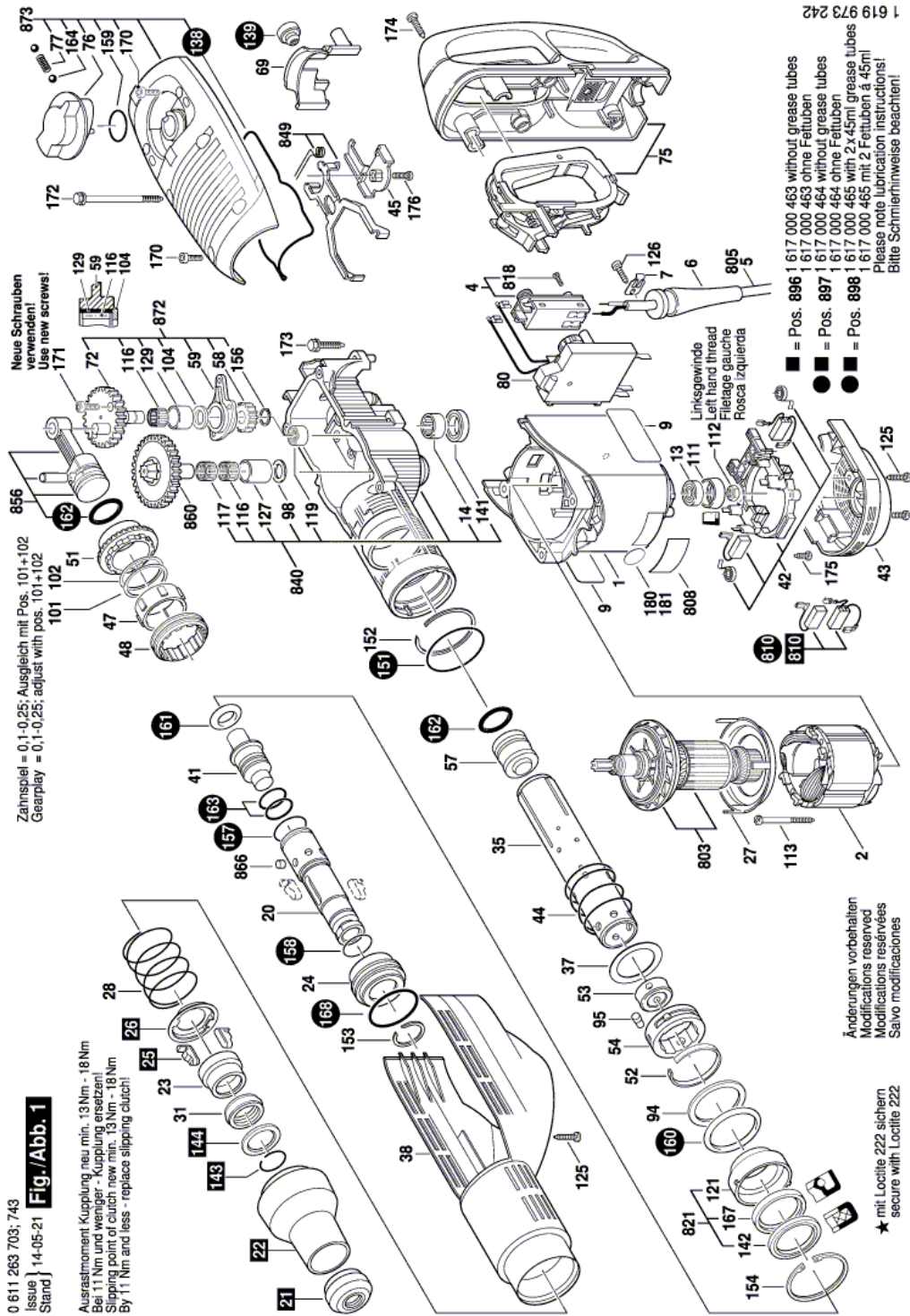
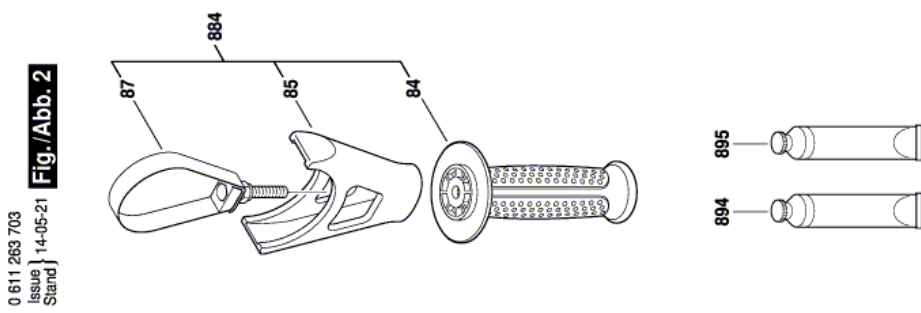


Figure - Type E



Änderungen vorbehalten
Modifications reserved
Modificacions reservées
Salvo modificaciones