

Meuleuse Angulaire - 3 601 H22 000 - GWS 11-125 CI

www.powertools-aftersaleservice.com



BOSCH

Article	Référence à 10 chiffres	Description	shéma	Prix	Quantité	Groupe de prix
4	1 607 200 199	Commutateur		-,-	1	27
7	1 601 302 017	Collier De Fixation		-,-	1	10
9	1 601 118 G96	Plaque De Marque		-,-	1	15
13	2 600 905 032	Roulement A Billes Rigide 7x19x6		-,-	1	17
14	1 600 905 032	Roulement A Billes Rigide 8x22x7		-,-	1	18
24	1 605 500 228	Couvercle BLEU		-,-	1	14
25	1 605 500 251	Couvercle De Carter BLEU FONCÉ		-,-	1	20
27	1 600 206 025	Bague En Caoutchouc		-,-	1	12
29	1 600 591 025	Deflecteur D'air		-,-	1	13
30	1 600 591 014	Deflecteur D'air		-,-	1	13
32	1 603 523 110	Broche De Rectifieuse M14, SW17		-,-	1	20
33	1 600 210 035	Joint torique 46,0x1,1 MM		-,-	1	11
35	1 600 136 013	Rondelle De Compensation 0,1 MM ÉPAIS		-,-	1	13
35	1 600 136 020	Rondelle De Compensation 0,15 MM ÉPAIS		-,-	1	13
35	1 600 136 014	Rondelle De Compensation 0,2 MM ÉPAIS		-,-	1	13
35	1 600 136 015	Rondelle De Compensation 0,3 MM ÉPAIS		-,-	1	13
38	1 606 333 616	Couronne D'angle Z=38		-,-	1	23
39	1 606 333 617	Roue Conique Z=11		-,-	1	20
40	1 600 119 011	Anneau de retenue		-,-	1	11
41	1 600 200 029	Palier-Glisseur		-,-	1	14
45	1 603 300 016	Ecrou Hex M7, SW10		-,-	1	11
47	2 603 490 021	Vis A Tete Bombée Torx 4x12		-,-	1	10
49	2 914 491 410	Vis autotaradeuse p. défo M4x16		-,-	4	10
50	2 603 490 023	Vis A Tete Bombée Torx 4x20		-,-	1	10
53	1 603 435 078	Vis A Tete Bombée Torx		-,-	3	10
54	1 603 414 026	Vis A Tete Bombée Torx 4x30		-,-	1	10
80	3 600 150 021	Joint		-,-	1	13
104	1 600 210 044	Joint torique 4,5x1,0 MM BLEU		-,-	1	10
105	1 601 008 005	Plaque Isolante		-,-	2	14
107	1 600 712 030	Piece Isolante		-,-	1	11
301/1	1 605 108 248	Carter De Moteur BLEU FONCÉ		-,-	1	22
301/16	1 601 323 025	Porte-Balais		-,-	2	15
301/17	1 604 652 013	Ressort Spiral		-,-	1	11

Article	Référence à 10 chiffres	Description	shéma	Prix	Quantité	Groupe de prix
301/18	1 602 026 088	Poignee D'interrupteur		1	-,-	1 10
301/19	1 604 611 026	Ressort De Compression		1	-,-	1 10
301/20	1 602 319 010	Curseur De Reglage NOIR		1	-,-	1 11
301/48	1 613 435 034	Vis A Tete Bombée 3x10 ST		1	-,-	2 10
343	1 607 000 742	Levier D'enclenchement		1	-,-	1 20
343/44	1 604 611 042	Ressort De Compression		1	-,-	1 10
651	1 605 510 356	Capot De Protection Ø125 MM		2	-,-	1 28
802	1 607 000 395	Épanouissement Polaire 220-240V		1	-,-	1 36
803	1 604 010 A21	Induit Avec Ventilateur 220-240V		1	-,-	1 40
805	1 607 000 392	Câble d alimentation EU 4,15m 2 x 1,0mm H07 RN-F		1	-,-	1 30
806	1 600 703 040	Manchon		1	-,-	1 12
808	1 601 106 032	Plaque signalétique 26x52 MM		1	-,-	1 13
810	1 607 014 176	Jeu De Balais		1	-,-	1 25
810	1 607 000 482	Jeu De Balais 10 x 1 607 014 176		1	-,-	1 45
813	1 607 000 378	Jeu De Pieces		1	-,-	1 19
818	2 910 110 048	Vis à tête cylindrique DIN 85-AM3x6-CUZN		1	-,-	1 10
821	1 605 806 518	Carter D'engrenages		1	-,-	1 34
828	1 607 000 448	Flasque De Palier		1	-,-	1 26
828/04	3 600 210 109	Joint torique 47,0x1,5 MM		1	-,-	1 11
831	1 601 290 013	Partie De Ressort		1	-,-	1 11
835	1 606 610 129	Ventilateur		1	-,-	1 12
840	1 607 000 A71	Bouton-Poussoir		1	-,-	1 15
851	1 607 233 289	Regulateur De Vitesse 220-240V		1	-,-	1 35
860	1 604 448 023	Cable De Raccordement		1	-,-	1 11
890	1 600 210 039	Joint torique 20,35x1,78 MM		2	-,-	1 10
891	2 602 025 067	Poignee Auxiliaire M10, Ø32,5x105 MM		2	-,-	1 15
891	1 602 025 052	Poignee Auxiliaire M10 ANTI-VIBRATION		2	-,-	1 31
892	1 603 345 043	Ecrou Cylindrique M14		2	-,-	1 21
893	1 607 950 052	Cle A Ergots		2	-,-	1 15
895	2 605 703 014	Flasque Ø22,3xØ42 MM		2	-,-	1 20
896	1 603 340 027	Ecrou De Blocage Rapide M14, SDS-CLIC		2	-,-	1 39

Instructions de lubrification pour le produit : Meuleuse Angulaire - 3 601 H22 000 - GWS 11-125 CI

Pos.	Description	Instructions	Lubrifiant	Quantité
	LOGEMENT DE L'ENGRENAGE	GRAISSER LES PARTIES, REEMPLIR LE RESTE	1.605.430.003 Bosch	9-11 g
41	DOUILLE D'AIGUILLE	* REMPLIR DE 1/2	1.605.430.003 Bosch	
41	PALIER LISSE	* fourni imprégné, si non graissé, laisser tremper 3 heures dans de l'huile	3.605.430.008 Bosch	
13,14	ROULEMENT À BILLES À GORGES PROFONDES	* REMPLIR À 2/3	1 615 430 020 Bosch	
828(28)	FLASQUE DU PALIER	* Graisser le roulement à billes des deux côtés	1 615 430 020 Bosch	
37	BAGUE À LÈVRES	HUILER	SAE 20 W HUILE MINÉRALE (DISPONIBLE DANS LE COMMERCE)	
26,27	RONDELLE INTERMÉDIAIRE	* HUILER	SAE 20 W HUILE MINÉRALE (DISPONIBLE DANS LE COMMERCE)	
26,27	DOUILLE EN CAOUTCHOUC / RONDELLE EN CAOUTCHOUC	HUILER	SAE 20 W HUILE MINÉRALE (DISPONIBLE DANS LE COMMERCE)	
	.	* SI ROULEMENT N'EST PAS GRAISSÉ	SAE 20 W HUILE MINÉRALE (DISPONIBLE DANS LE COMMERCE)	

Informations produit Meuleuse Angulaire - 3 601 H22 000 - GWS 11-125 CI

N° de produit	3 601 H22 000
Déscription	251.828; Meuleuse Angulaire
Texte DIN	
ID_Ext_Texte	0
Description_Exploitation	GWS 11-125 CI
Tension_1	230 V
ID_Produit_Pays	EU

Figure - Type E

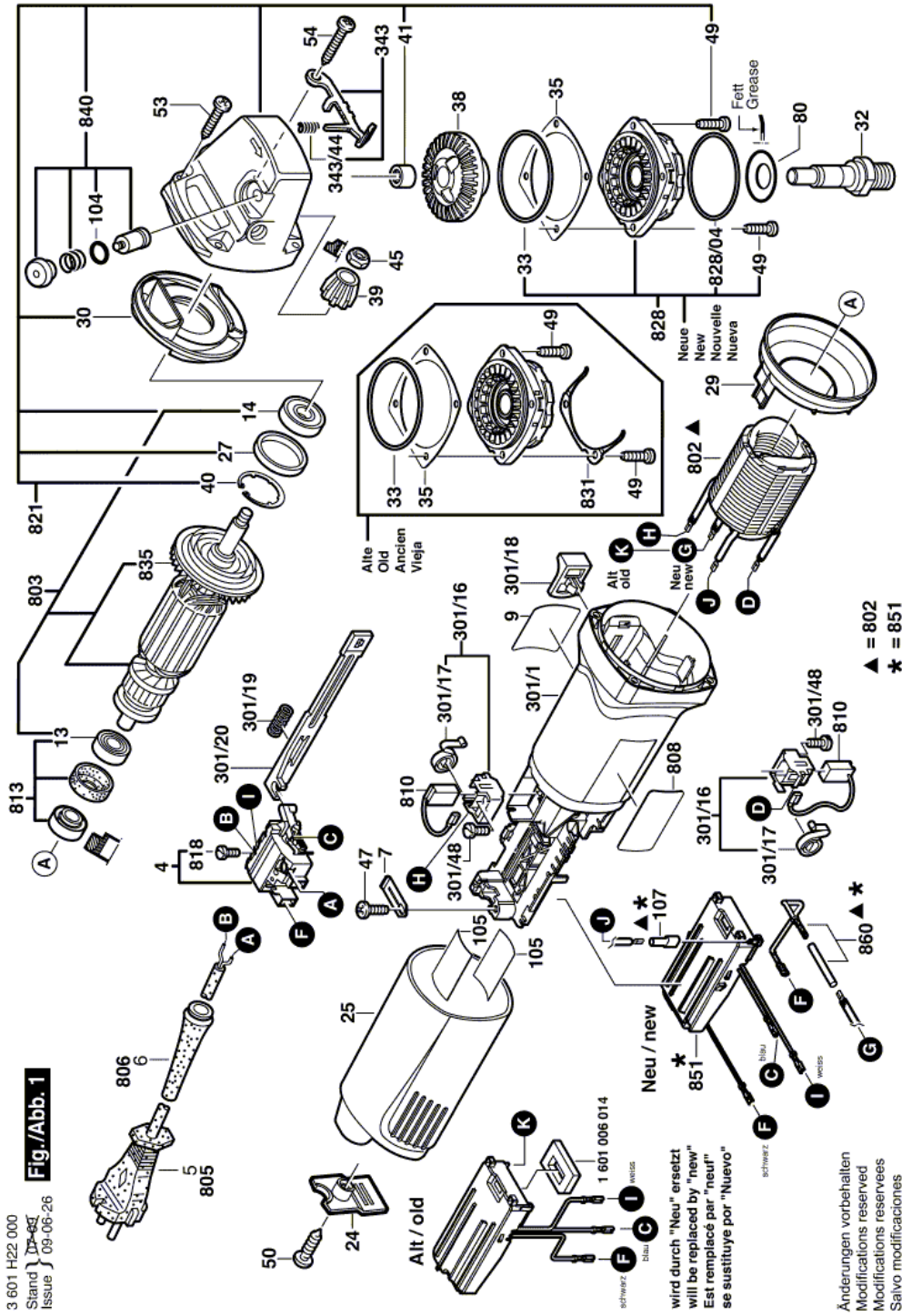
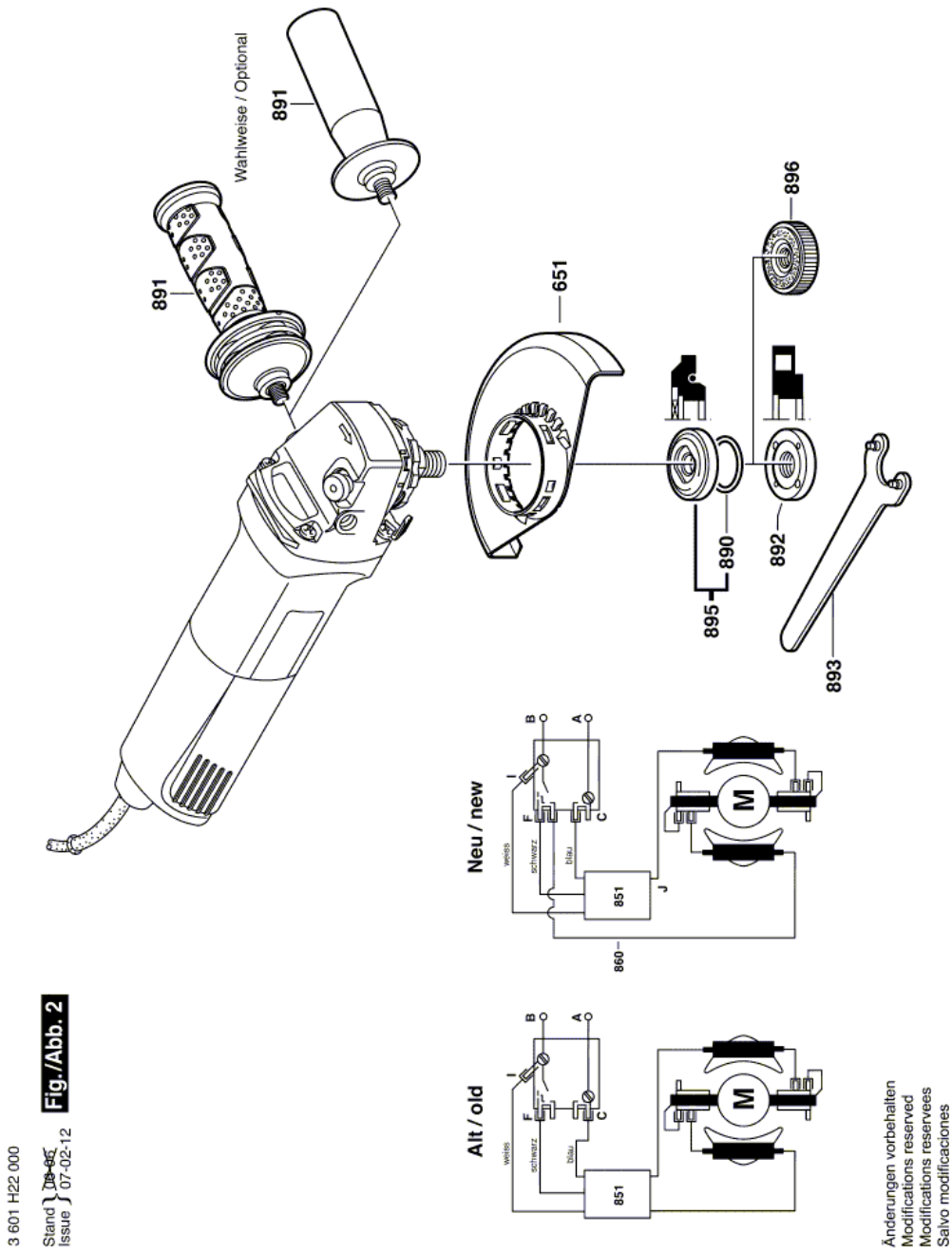


Figure - Type E



3 601 H22 000

Stand } ~~10-05~~ } **Fig./Abb. 2**
 Issue } 07-02-12