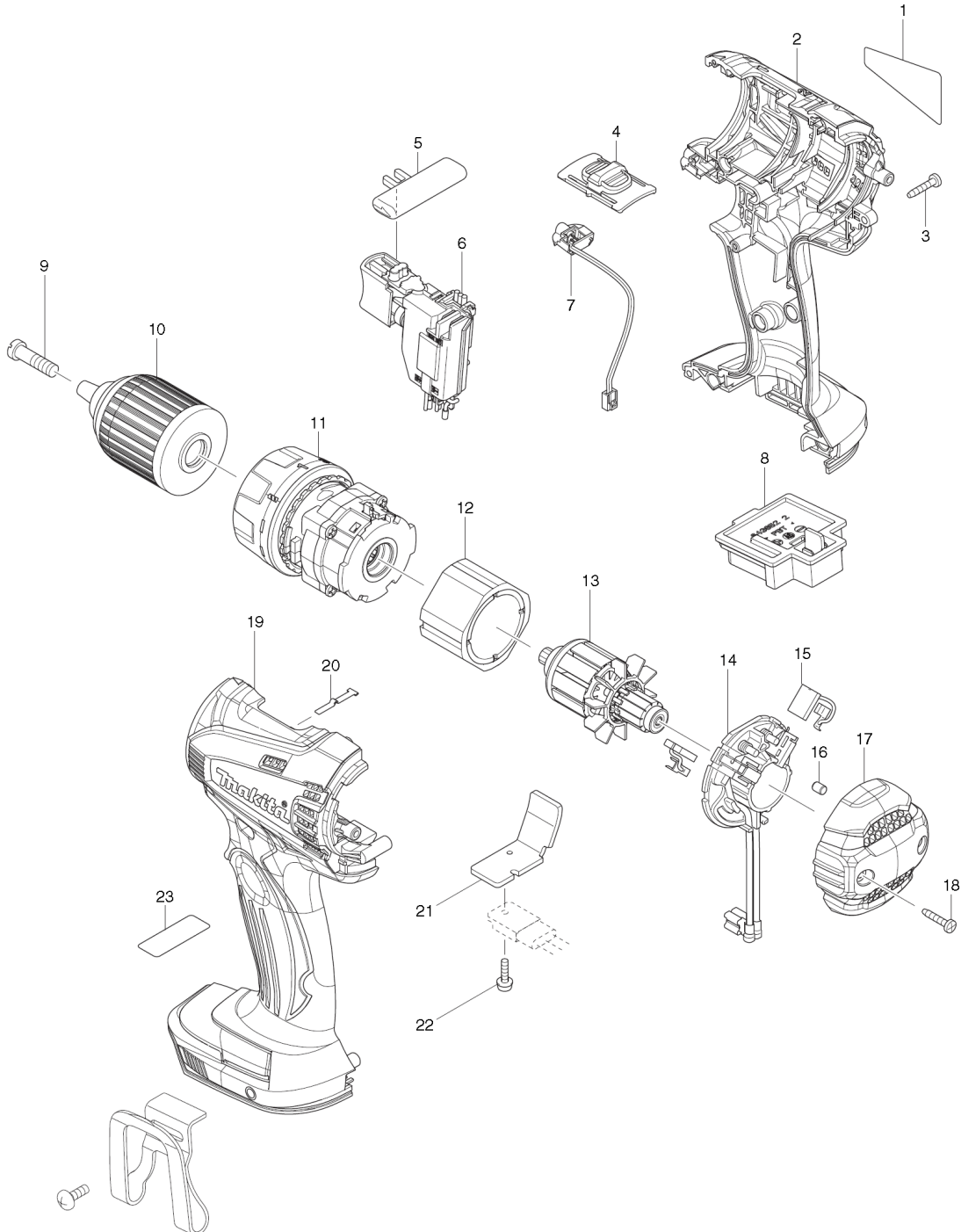


Vue Eclatée / Modèle :  
**BDF456**

13/09/2011



2010/04  
BDF456



13/09/2011

Repère :	Code :	Désignation :	Inclus :	Quantité :	Classement :	Barème :	Modifications :
1	868487-0	#N/D		1	#N/D	#N/D #N/D	
001A	868487-0	#N/D		1	#N/D	#N/D #N/D	
001B	868487-0	#N/D		1	#N/D	#N/D #N/D	
001C	868487-0	#N/D		1	#N/D	#N/D #N/D	
2	188932-2	JEU DE CARCASSE	INC. 19	1	03	P 18	
2		#N/D			#N/D	#N/D #N/D	
002A	188932-2	JEU DE CARCASSE	INC. 19	1	03	P 18	
002A		#N/D			#N/D	#N/D #N/D	
002B	188932-2	JEU DE CARCASSE	INC. 19	1	03	P 18	
002B		#N/D			#N/D	#N/D #N/D	
002C	188932-2	JEU DE CARCASSE	INC. 19	1	03	P 18	
002C		#N/D			#N/D	#N/D #N/D	60601
3	266429-2	VIS 3x16		9	03	P 1	
003A	266429-2	VIS 3x16		9	03	P 1	
003B	266429-2	VIS 3x16		9	03	P 1	
003C	266429-2	VIS 3x16		9	03	P 1	52304
4	125832-5	LEVIER CHANGEMENT DE VITESSES		1	03	P 1	
4	233438-6	RESSORT DE COMPRESSION 4		2	03	P 1	
004A	125832-5	LEVIER CHANGEMENT DE VITESSES		1	03	P 1	
004A	233438-6	RESSORT DE COMPRESSION 4		2	03	P 1	52335
004B	125832-5	LEVIER CHANGEMENT DE VITESSES		1	03	P 1	
004B	233438-6	RESSORT DE COMPRESSION 4		2	03	P 1	
004C	125832-5	LEVIER CHANGEMENT DE VITESSES		1	03	P 1	
004C	233438-6	RESSORT DE COMPRESSION 4		2	03	P 1	56422
5	419250-0	LEVIER INVERSEUR DE SENS		1	03	P 1	
005A	419250-0	LEVIER INVERSEUR DE SENS		1	03	P 1	
005B	419250-0	LEVIER INVERSEUR DE SENS		1	03	P 1	
005C	419250-0	LEVIER INVERSEUR DE SENS		1	03	P 1	
6	650637-9	INTERRUPTEUR		1	03	P 27	
006A	650637-9	INTERRUPTEUR		1	03	P 27	
006B	650637-9	INTERRUPTEUR		1	03	P 27	
006C	650637-9	INTERRUPTEUR		1	03	P 27	
7	620012-3	CIRCUIT LED		1	03	P 13	
007A	620012-3	CIRCUIT LED		1	03	P 13	57343
007B	620012-3	CIRCUIT LED		1	03	P 13	
007C	620012-3	CIRCUIT LED		1	03	P 13	
8	643852-2	TERMINAL		1	03	P 6	
008A	643852-2	TERMINAL		1	03	P 6	
008B	643852-2	TERMINAL		1	03	P 6	
008C	643852-2	TERMINAL		1	03	P 6	



13/09/2011

Repère :	Code :	Désignation :	Inclus :	Quantité :	Classement :	Barème :	Modifications :
9	251468-5	VIS TETE PLATE (-) M6X22		1	03	P 1	
009A	251468-5	VIS TETE PLATE (-) M6X22		1	03	P 1	
009B	251468-5	VIS TETE PLATE (-) M6X22		1	03	P 1	
009C	251468-5	VIS TETE PLATE (-) M6X22		1	03	P 1	
10	763175-3	MANDRIN AUTO SERRANT 13		1	02	A 26	
010A	763175-3	MANDRIN AUTO SERRANT 13		1	02	A 26	
010B	763175-3	MANDRIN AUTO SERRANT 13		1	02	A 26	
010C	763175-3	MANDRIN AUTO SERRANT 13		1	02	A 26	
11	125831-7	PIGNON CPL		1	03	P 26	
011A	125831-7	PIGNON CPL		1	03	P 26	
011B	125831-7	PIGNON CPL		1	03	P 26	
011C	125831-7	PIGNON CPL		1	03	P 26	
12	638611-7	INDUCTEUR		1	03	P 22	
012A	638611-7	INDUCTEUR		1	03	P 22	
012B	638611-7	INDUCTEUR		1	03	P 22	
012C	638611-7	INDUCTEUR		1	03	P 22	
13	619263-3	INDUIT		1	03	P 23	
013A	619263-3	INDUIT		1	03	P 23	
013B	619263-3	INDUIT		1	03	P 23	
013C	619263-3	INDUIT		1	03	P 23	
14	638728-6	PORTE CHARBON CPL		1	03	P 6	
014-1	638845-2	#N/D		1	#N/D	#N/D #N/D	91443
014A	638728-6	PORTE CHARBON CPL		1	03	P 6	
014A1	638845-2	#N/D		1	#N/D	#N/D #N/D	91443
014B	638728-6	PORTE CHARBON CPL		1	03	P 6	
014B1	638845-2	#N/D		1	#N/D	#N/D #N/D	91443
014C	638728-6	PORTE CHARBON CPL		1	03	P 6	
15	194427-5	CHARBONS CB-440		1	03	P 9	
015-1	194427-5	CHARBONS CB-440		1	03	P 9	89544
015A	194427-5	CHARBONS CB-440		1	03	P 9	
015A1	194427-5	CHARBONS CB-440		1	03	P 9	89544
015B	194427-5	CHARBONS CB-440		1	03	P 9	
015B1	194427-5	CHARBONS CB-440		1	03	P 9	89544
015C	194427-5	CHARBONS CB-440		1	03	P 9	
015C1	194427-5	CHARBONS CB-440		1	03	P 9	89544
16	263032-0	TIGE EN CAOUTCHOUC 4		2	03	P 1	
016A	263032-0	TIGE EN CAOUTCHOUC 4		2	03	P 1	
016B	263032-0	TIGE EN CAOUTCHOUC 4		2	03	P 1	
016C	263032-0	TIGE EN CAOUTCHOUC 4		2	03	P 1	
17	452205-2	COUVERCLE ARRIERE		1	03	P 3	



13/09/2011

Repère :	Code :	Désignation :	Inclus :	Quantité :	Classement :	Barème :	Modifications :
017A	452205-2	COUVERCLE ARRIERE		1	03	P 3	
017B	452205-2	COUVERCLE ARRIERE		1	03	P 3	
017C	452205-2	COUVERCLE ARRIERE		1	03	P 3	
18	266429-2	VIS 3x16		2	03	P 1	
018A	266429-2	VIS 3x16		2	03	P 1	
018B	266429-2	VIS 3x16		2	03	P 1	
018C	266429-2	VIS 3x16		2	03	P 1	
19	188932-2	JEU DE CARCASSE	INC. 2	1	03	P 18	
19		#N/D			#N/D	#N/D #N/D	
019A	188932-2	JEU DE CARCASSE	INC. 2	1	03	P 18	
019A		#N/D			#N/D	#N/D #N/D	
20	232182-2	RESSORT PLAT		1	03	P 2	
020A	232182-2	RESSORT PLAT		1	03	P 2	
020B	232182-2	RESSORT PLAT		1	03	P 2	
020C	232182-2	RESSORT PLAT		1	03	P 2	
21	689170-4	CONTROLEUR DE TEMPERATURE		1	03	P 1	
021A	689170-4	CONTROLEUR DE TEMPERATURE		1	03	P 1	
021B	689170-4	CONTROLEUR DE TEMPERATURE		1	03	P 1	
021C	689170-4	CONTROLEUR DE TEMPERATURE		1	03	P 1	
22	911013-5	VIS TETE RONDE M3X10		1	03	P 1	
022A	911013-5	VIS TETE RONDE M3X10		1	03	P 1	
022B	911013-5	VIS TETE RONDE M3X10		1	03	P 1	
022C	911013-5	VIS TETE RONDE M3X10		1	03	P 1	
A01	251314-2	VIS M4X12		1	03	P 1	
A01A	251314-2	VIS M4X12		1	03	P 1	
A01B	251314-2	VIS M4X12		1	03	P 1	
A01C	251314-2	VIS M4X12		1	03	P 1	
A02	346317-0	CROCHET		1	02	A 5	
A02A	346034-2	CROCHET		1	02	A 5	
A02B	346034-2	CROCHET		1	02	A 5	
A02C	346317-0	CROCHET		1	02	A 5	
A03	784637-8	EMBOUT DBL (+) 2-45 1P		1	02	A 4	
A03A	784637-8	EMBOUT DBL (+) 2-45 1P		1	02	A 4	
A03B	784637-8	EMBOUT DBL (+) 2-45 1P		1	02	A 4	
A03C	784637-8	EMBOUT DBL (+) 2-45 1P		1	02	A 4	
A04	140756-4	COFFRET PLASTIQUE CPL		1	02	A 26	
A04	162302-3	CLIP COFFRET		2	02	A 3	
A04	324207-7	AXE BTD140		1	02	A 3	
A04	451749-9	POIGNEE COFFRET		1	02	A 4	
A04A	824953-7	#N/D		1	#N/D	#N/D #N/D	



13/09/2011

Repère :	Code :	Désignation :	Inclus :	Quantité :	Classement :	Barème :	Modifications :
A04A	162302-3	CLIP COFFRET		2	02	A 3	
A04A	324207-7	AXE BTD140		1	02	A 3	
A04A	451749-9	POIGNEE COFFRET		1	02	A 4	
A05	450128-8	BATTERY COVER		2	03	P 1	
A05A	450128-8	BATTERY COVER		1	03	P 1	
A05B	450128-8	BATTERY COVER		1	03	P 1	
A06	***DC18RA	#N/D		1	#N/D	#N/D #N/D	
A06-1	***DC18RC	#N/D		1	#N/D	#N/D #N/D	91975
A06A	***DC18RA	#N/D		1	#N/D	#N/D #N/D	
A06A1	***DC18RC	#N/D		1	#N/D	#N/D #N/D	91975
A06B	***DC18RA	#N/D		1	#N/D	#N/D #N/D	
A07	194204-5	#N/D		3	#N/D	#N/D #N/D	
A07-1	194204-5	#N/D		3	#N/D	#N/D #N/D	88258
A07A	194513-2	#N/D		2	#N/D	#N/D #N/D	
A07B	194204-5	#N/D		2	#N/D	#N/D #N/D	
A07B1	194204-5	#N/D		2	#N/D	#N/D #N/D	88258
A08	891650-0	#N/D		2	#N/D	#N/D #N/D	
A08	891651-8	#N/D		2	#N/D	#N/D #N/D	
A08A	891654-2	#N/D		2	#N/D	#N/D #N/D	
E01	688161-2	PASSE FIL		1	02	A 1	
E01A	688161-2	PASSE FIL		1	02	A 1	
E01B	688161-2	PASSE FIL		1	02	A 1	
E01C	688161-2	PASSE FIL		1	02	A 1	
E01D	688161-2	PASSE FIL		1	02	A 1	