

DIMENSIONS DE PANNEAUX / PANELS DIMENSIONS / PANEELMASSEN

H = Hauteur de baie / Opening height / Öffnungshöhe

L = Largeur de baie / Opening width / Öffnungsbreite

e = Epaisseur des panneaux / Panel thickness / Flügelstärke

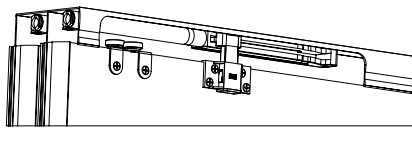
e = 19 mm

Hp = Hauteur des panneaux / Panel height / Flügelhöhe

Hp = H - 35 ± 5 mm

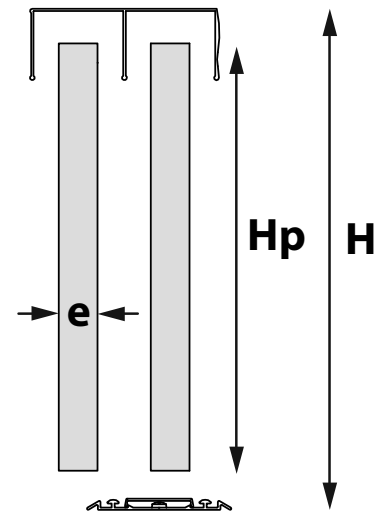
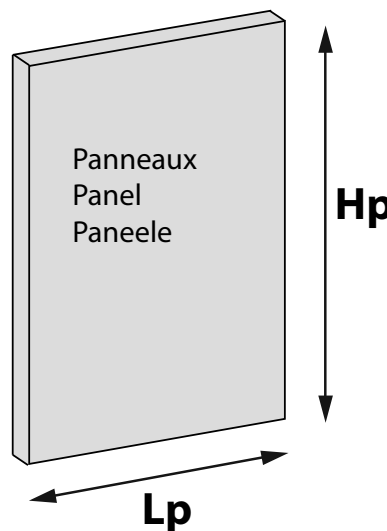
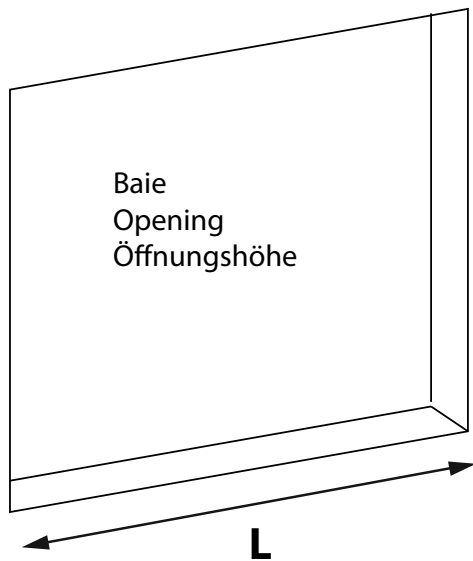


OPTION
Ref. 66AFP



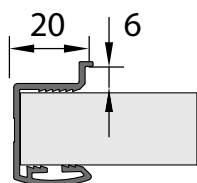
Hp = H - 44 ± 1 mm

	2 panneaux 2 panels 2 paneele	3 panneaux 3 panels 3 paneele
1	$L_p = \frac{L}{2} + 7$	$L_p = \frac{L}{3} + 10$
3	$L_p = \frac{L}{2} + 7.5$	$L_p = \frac{L}{3} + 15$
4	$L_p = \frac{L}{2} + 4$	$L_p = \frac{L}{3} + 12$
5	$L_p = \frac{L}{2} - 12$	$L_p = \frac{L}{3} - 4.5$



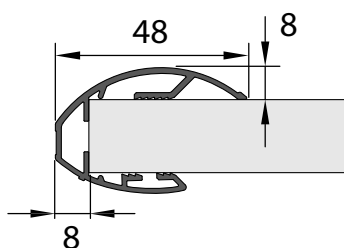
1

Ref. 71E19/280



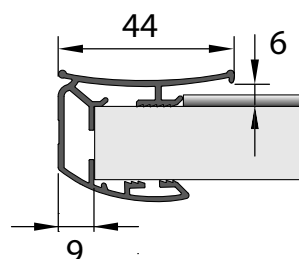
3

Ref. 71G19/280



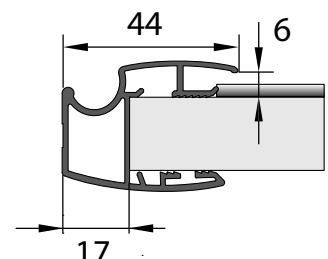
4

Ref. 71V19/280



5

Ref. 71H19/280



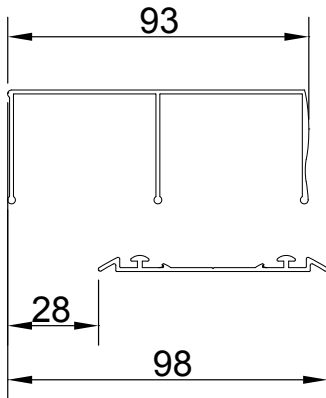


NOTICE DE MONTAGE
MONTAGEANLEITUNG
INSTRUCTIONS FOR ASSEMBLY
INSTRUCCIONES DE MONTAJE

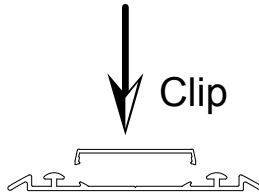
PICOSTAR 19



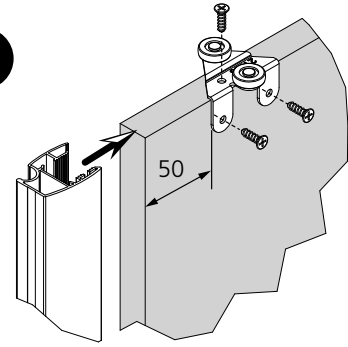
1



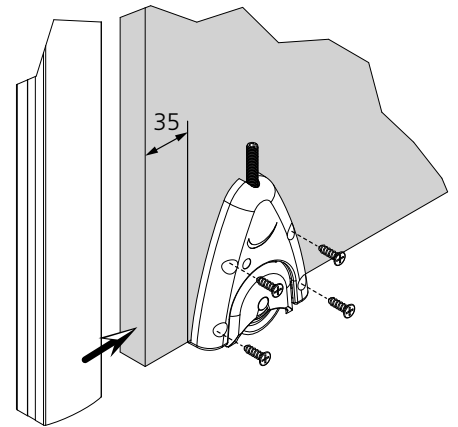
2



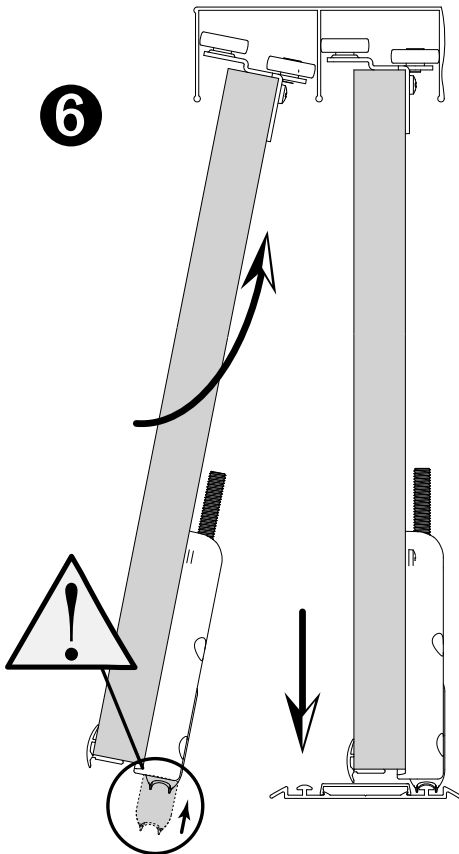
3



4

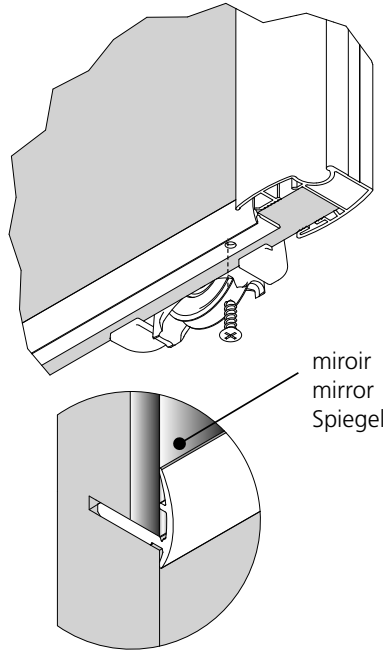


6



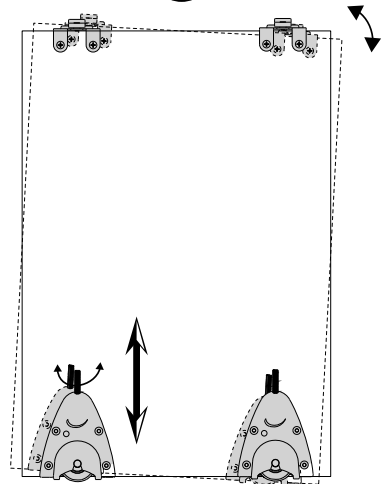
5

OPTION
Ref. 61T



miroir
mirror
Spiegel

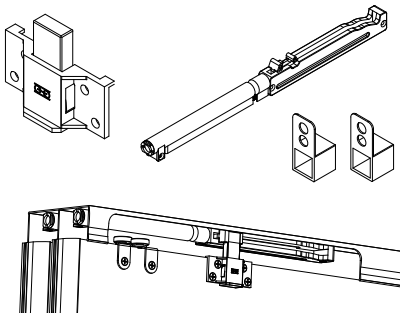
7



OPTIONS

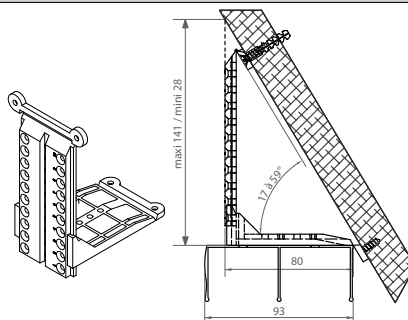
Ref.
66 AFP

Amortisseur ferme-porte
Damper system
Torschliesser - Dämpfer



Ref.
66 KSP

Kit de fixation sous pente
Fixing kit for ATTIC
Kit für schrägwande



Brosse d'étanchéité
Seal brushes
Dichtungsbürsten

Ref.

63A5 (5 mm)
63A15 (15 mm)
63A20 (20 mm)
63A25 (25 mm)

