

BOITE PLUVIALE RP40 Int. 40x40 H30 A EMBOITEMENT

COUVERCLE NON ARME

Code Article : 240455

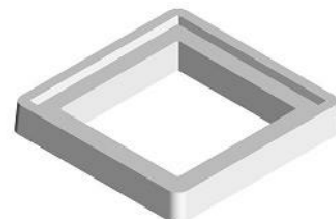
Poids : 20 Kg



COUVERCLE ARME

Code Article : 240460

Poids : 20 Kg



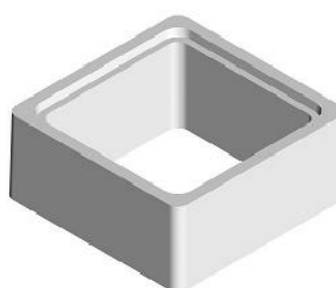
Conditionnements : 18 couv. / palette

Poids palette : 360 Kg

PLAQUE SOUS TAMPON

Code Article : 240462

Poids : 16 Kg



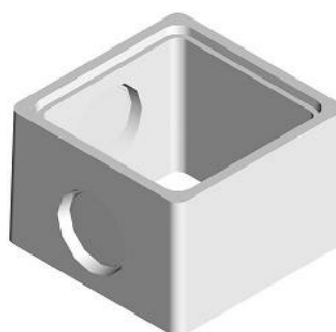
REHAUSSE A EMBOITEMENT H : 20

Code Article : 240465

Poids : 35,5 Kg

Conditionnement : 24 / palette

Poids palette : 852 Kg



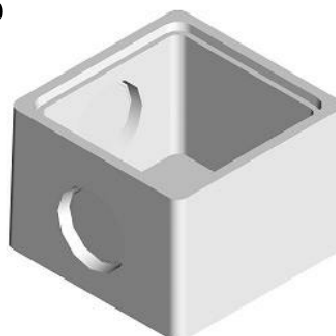
REHAUSSE A EMBOITEMENT H : 34

Code Article : 240470

Poids : 55 Kg

Conditionnement : 18 / palette

Poids palette : 990 Kg



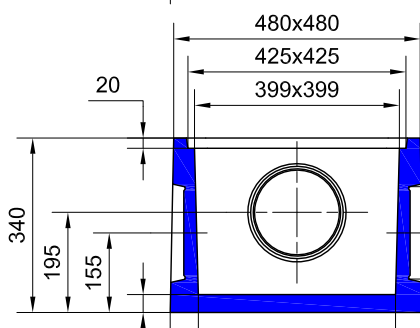
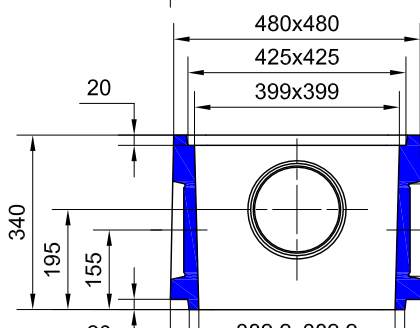
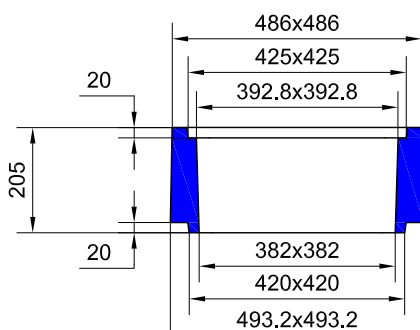
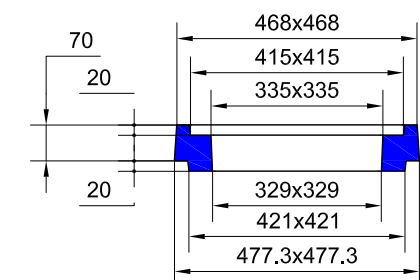
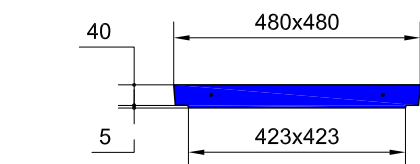
BOITE PLUVIALE RP40 Int. 40x40 H30

Code Article : 240450

Poids : 70 Kg

Condit. : 18 (sans couvercles) / palette

Poids palette : 1260 Kg



3 x Ø180

3 x Ø180

SAS R.THEBAULT

Siège social et usine : 8, Rue des Glénan - ZI de Saint-Eloi
29800 PLOUEDERN - Tél. 02 98 21 63 63 - Fax : 02 98 21 34 11
Usines à : Maoron (56430) et Verneuil S/Avre (27130)

