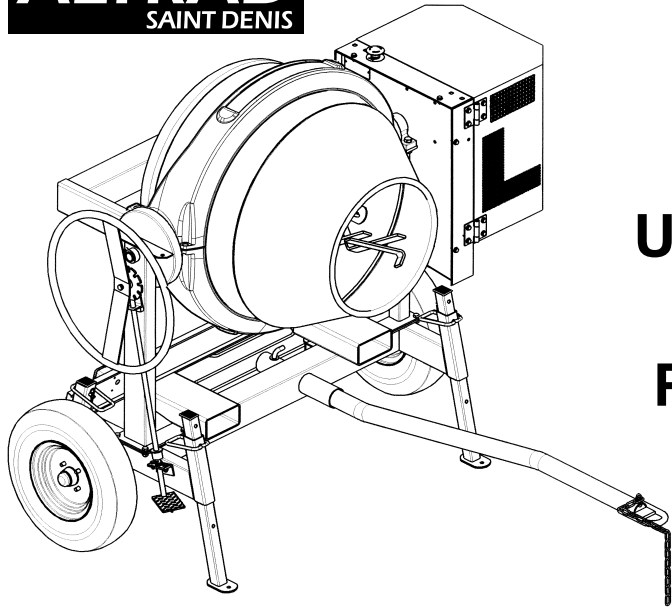


Bétonnière L350



Utilisation Entretien Rechange

Capacité de cuve	litre	340
Capacité de malaxage	litre	280
Vitesse de la cuve	t/mn	23
Poids avec moteur	kg	305
Longueur	m	0,94
Largeur	m	1,94
Hauteur	m	1,60
Ø Roues pneumatiques	mm	500

Cher client,

Vous avez choisi une bétonnière fabriquée par la société ALTRAD et nous vous en remercions. Nous vous conseillons de lire attentivement cette notice, afin d'utiliser et d'entretenir au mieux votre produit.

■ CONSIGNES DE SÉCURITÉ

- Pour les bétonnières tractables, respecter la vitesse de traction donnée par le fabricant.
- Vérifier avant la mise en marche de votre bétonnière, que tous les dispositifs de protection sont en place et en bon état, que personne n'est en contact avec la bétonnière ou à proximité et qu'aucun outil n'est appuyé contre.
- L'opérateur doit porter les EPI (équipements de protections individuels), gants, casque, protection auditive, chaussures de sécurité, combinaison, etc...
- Ne pas mettre les mains, la tête ou quelconque outil à l'intérieur de la cuve lorsqu'elle est en mouvement.
- N'utiliser le mélangeur de la bétonnière qu'avec des matériaux destinés à la maçonnerie (tout autre mélange d'ordre chimique ou alimentaire est interdit).
- Arrêter ou débrancher votre bétonnière avant toute intervention de quelque nature que ce soit.
- Ne jamais remplacer une pièce défectueuse par une pièce d'une marque différente.

Bétonnière à Moteur Essence

- Ne pas utiliser une bétonnière Moteur

essence pour des travaux souterrains ou dans une zone mal ventilée.

- Ne pas fumer lors du remplissage d'essence.

Bétonnière à Moteur électrique

- Ne jamais laisser un câble enroulé sur son support, cela provoque des chutes de tension importantes occasionnant une surchauffe du moteur et du câble.
- La rallonge électrique utilisée doit être en parfait état ainsi que les prises et fiches de raccordement.

■ Remorquage à 90 km/h maximum avec timon homologué

- Vérifier avant chaque déplacement, le bon état et la pression des pneus (2,3 bars), le blocage des roues, le bon état des suspensions et des essieux (la roue doit tourner librement et n'avoir aucun jeu sur son essieu).
- Accrocher le timon et la chaîne de sécurité au véhicule tracteur, vérifier l'accrochage du timon dans le fourreau de la bétonnière (broche + goupille).
- La plaque de signalisation est obligatoire.
- La bétonnière ne doit jamais être tractée la cuve en charge.
- Lors du travail, la bétonnière doit reposer sur ses 4 pieds, les suspensions ne doivent supporter aucune charge.
- Option : Crochet boule ø 50 mm réf. 161090

■ Mise en service

Placer la bétonnière sur un sol dur et bien horizontal afin d'assurer à la machine une bonne stabilité.

La bétonnière doit reposer sur ses 4 pieds, les roues et les suspensions ne doivent supporter aucune charge.

Dégager les abords de la machine de tout objet pouvant occasionner un risque accidentel ou gêner l'utilisateur.

■ Bétonnière à Moteur Électrique monophasé

Le moteur de votre bétonnière bénéficie de

l'indice de protection **IP54** (protection contre les poussières et les projections d'eau) d'un interrupteur magnétique (Obligation de réenclancher l'interrupteur en cas de coupure accidentelle du courant) et d'un relais thermique (disjoncte en cas de surchauffe du moteur).

Avant de mettre votre bétonnière en marche, vérifier que :

- La tension du réseau est de 230 Volts sur 2 fils.
- La capacité minimum du compteur doit être de 15 Ampères.
- La ligne doit être équipée de fusibles ou disjoncteur pour assurer la protection du moteur et d'un interrupteur différentiel (0,03 A) pour la protection des personnes.
- La prise de branchement est standard. La section de votre câble d'alimentation doit être de 2,5mm² minimum jusqu'à 25m et de 4mm² minimum pour une longueur de 25 à 50m. Pour une longueur supérieure, prévoir une section de fil plus importante. Afin d'éviter les chutes de tension, il est souhaitable d'avoir la plus petite longueur de câble possible.
- La mise à la terre du châssis est préconisée pour l'utilisation.
- Éviter de faire tourner à vide une bétonnière équipée d'un moteur électrique monophasé, cela provoque une surchauffe du moteur et un déclenchement du relais thermique.

■ Bétonnière à Moteur Essence ou Diesel

- Faire le plein d'essence Super sans Plomb ou de gasoil.
- Pour la mise en route, se conformer aux instructions du fabricant du moteur.
- Contrôler le niveau d'huile avant chaque utilisation (10 W 30 de préférence).
- La bétonnière fonctionne capot fermé.



Déclaration de conformité

Le constructeur, ALTRAD Saint Denis 42750 Saint Denis de Cabanne - France certifie que la bétonnière : **L350** est conforme :

- à la Directive Machine 98/37/CE du 22/06/98 modifiée par la Directive 98/79/CE du 27/10/98.
- à la Directive Basse tension 73/23/CE du 26/02/73 modifiée par la Directive 93/68/CE du 22/07/93.
- à la Directive Compatibilité Electromagnétique 89/336/CE du 03/05/89, modifiée par la Directive 93/68/CE du 22/07/93.
- à la Directive Bruit 2000/14/CE du 08/05/00.
- à la Directive Dispositif d'Attelage 94/20/CE du 30/05/94.

Saint Denis de Cabanne, 05/2004
Cédric KAMERER
Directeur

FABRICATION DES BÉTONS ET MORTIERS

Positionner la cuve à l'inclinaison choisie. L'inclinaison la plus proche de l'horizontale donne un meilleur malaxage des matériaux collants (mortiers) mais réduit la capacité. Introduire dans la cuve la moitié de l'eau nécessaire, ajouter la moitié des agrégats (gravier, sable) puis le ciment. Faire le complément d'agrégats et d'eau. Laisser tourner la cuve environ une à deux minutes. Ne pas prolonger le malaxage au-delà afin d'éviter de centrifuger les matériaux (1 pelle = environ 4 litres, 1 brouette = environ 60 litres).

PRÉCONISATION DE DOSAGES

Les préconisations de dosage ont été définies suite à des essais de malaxage réalisés avec la société **LAFARGE CEMENTS**. Le tableau ci-dessous vous donnent des préconisations de dosages moyens. Les matériaux utilisés sont :

- Ciment Lafarge à usage courant 32,5 (depuis avril 2002, les sacs de ciment et chaux sont conditionnés en 25 et 35 kg)
- Gravier (granulométrie environ 25 mm), sable (granulométrie 0,2 à 0,5 mm), eau.

Dosage à titre indicatif, pouvant varier suivant les matériaux régionaux et le degré d'humidité des agrégats.	Gravier (litre)	Sable (litre)	Ciment (kg) (sacs de 35 kg)	Eau(1) (litre)	Débit final(2) (litre)	Dosage (kg/m ³)
Béton armé (linteau, dalle de compression)	150	100	70 (2 sacs)	35	200	350
Béton de semelle (fondation)	150	100	50 (1,5 sacs)	25	200	250
Chape de scellement de carrelage		200	50 (1,5 sacs)	25	200	250
Mortier courant (chape, pose de briques, enduits)		200	70 (2 sacs)	35	200	350

(1) Le volume d'eau peut varier suivant le degré d'humidité des agrégats - (2) Débit final = quantité de béton ou mortier utilisable. Les proportions ci-dessus sont données à titre indicatif et ne peuvent en aucun cas engager la responsabilité du fabricant.

ENTRETIEN

- Après chaque utilisation, nettoyer soigneusement l'intérieur et l'extérieur de votre bétonnière. **Éviter de diriger le jet sur le moteur.** Le nettoyage de votre bétonnière est une garantie de longévité.
- Pour nettoyer l'intérieur de la cuve efficacement, utiliser une pelletée de gravillons et de l'eau.
- Chaque semaine, remplir tous les graisseurs.

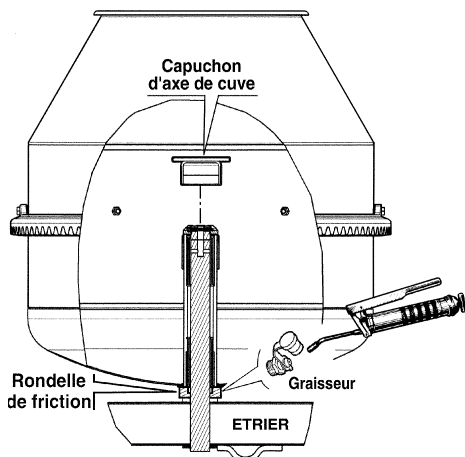
RÉGLAGE DE LA CUVE

Vérifier l'usure de la rondelle de friction placée entre l'étrier et la cuve. Si l'usure est importante, votre cuve présente du jeu dans le sens longitudinal. Pour rattraper ce jeu, dévisser le capuchon d'axe de cuve, enlever la goupille, serrer l'écrou à créneaux de 1/6 de tour, vérifier à nouveau le jeu, si nécessaire recommencer l'opération, remettre la goupille et le capuchon.

GRAISSAGE DE L'AXE DE CUVE

(Les autres graisseurs doivent être remplis régulièrement)

- Mettre la cuve en position verticale (cône de cuve en haut).
- Dévisser le capuchon d'axe de cuve.
- Retirer le cache graisseur entre l'étrier et la cuve.
- Mettre la pompe à graisse.
- Remplir l'axe de cuve de graisse jusqu'à évacuation de l'ancienne graisse.



- Remettre en place le capuchon d'axe de cuve et le cache graisseur.
- Répéter cette opération tous les mois en utilisation continue.

GARANTIE

Le Constructeur garantit votre bétonnière pour une durée de 12 MOIS à partir du jour d'achat. Cette garantie assure le remplacement gratuit des pièces qui sont défectueuses par suite d'un vice de construction ou d'un défaut de matériel. Le constructeur se réserve le droit d'expertiser les pièces défectueuses. Aucune garantie n'est accordée pour les défauts causés par : une manutention maladroite, une mauvaise utilisation, l'emploi de pièces de rechange étrangères ou d'un mauvais entretien. La garantie des moteurs est accordée par le Fabricant de ceux-ci.

Le constructeur décline toute responsabilité en cas de non respect des consignes de sécurité et des règles d'utilisation.

Pour toute demande de garantie, adressez vous à votre revendeur muni de votre facture d'achat.

PIÈCES DE RECHANGE

Pour toute commande, s'adresser au détaillant revendeur de la bétonnière et indiquer le type sa date de fabrication (plaque sur le capot). Préciser la quantité, la désignation et la référence des pièces désirées.

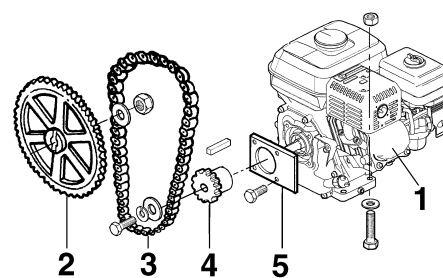
MAINTENANCE

Nous conseillons à l'utilisateur un lot de maintenance composé de toutes les pièces indiquées par une flèche dans la colonne QUANTITÉ.

MODIFICATION DU PRODUIT

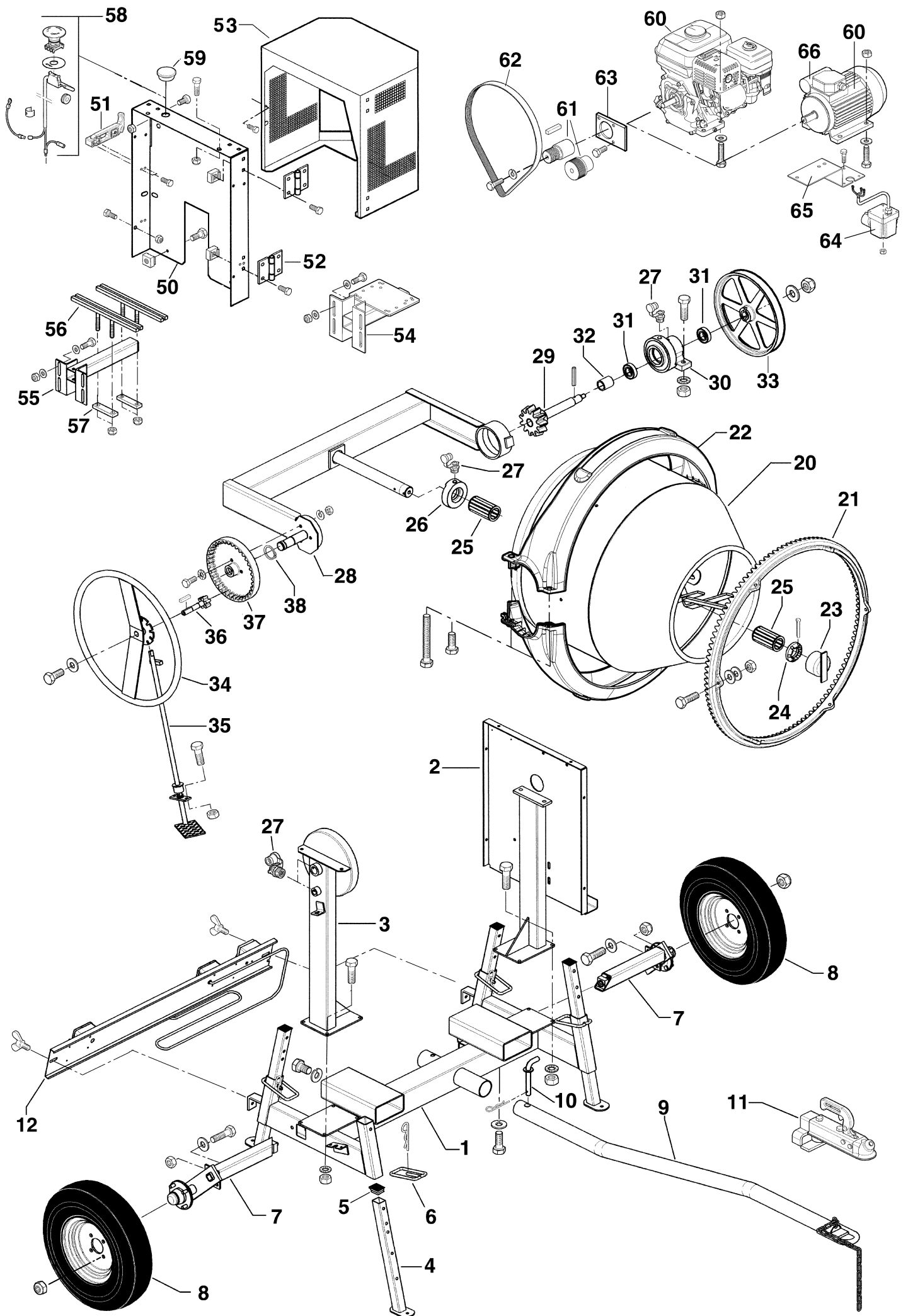
Soucieux d'améliorer constamment la qualité et l'efficacité de nos produits, nous nous réservons le droit de modifier, en cours de série, le produit ici-décrit.

OPTION ENTRAÎNEMENT CHAÎNE



Essence Robin EH12BL - 3 kW(4 ch)			
Rep	Qté	Réf	Désignation
1	1	274155	Moteur
	4	009155	Vis H8 40 zinguée
	4	009378	Ecrou embase H8
	4	009714	Rondelle plate MU8
2	1	164060	Roue 72 dents - 12,7
	1	009739	Rondelle LLU 14
	1	009371	Ecrou Frein H14
3	1	164065	Chaîne 12,7 - 86 m.
	1	-	Pignon moteur 12 dents
	1	-	Clavette 5x5x36
	1	009155	Vis HM8 40
	1	009771	Rondelle W8 zinguée
	1	009787	Rondelle 26x9x3

Diesel Hatz 1B20			
Rep	Qté	Réf	Désignation
1	1	164032	Moteur
	4	009155	Vis H8 40 zinguée
	4	009378	Ecrou embase H8
	4	009715	Rondelle plate LLU8
2	1	164060	Roue 72 dents - 12,7
	1	009739	Rondelle LLU 14
	1	009371	Ecrou Frein H14
3	1	164065	Chaîne 12,7 - 86 m.
	1	164061	Pignon moteur 10 dents
4	1	009872	Clavette 4,75x4,75x38
	1	009310	Vis 5/16" UNF 1"1/2
	1	009771	Rondelle W8 zinguée
	1	009787	Rondelle 26x9x3



Rep	Qté	Réf	Désignation
1	1	161021	Embase chassis
2	1	161043	Montant côté capot
4	009171	Vis H10 25 zinguée	
4	009765	Rondelle AZ10 zinguée	
4	009345	Ecrou H10 zingué	
3	1	161041	Montant côté volant
4	009171	Vis H10 25 zinguée	
4	009765	Rondelle AZ10 zinguée	
4	009345	Ecrou H10 zingué	
4	4	161080	Pied Télescopique
5	4	161081	Bouchon de pied
6	4	161015	Clavette galvanisée
4	009840	Goupille Béta ø 3	
7	2	160006	Demi essieu
2	009197	Vis H12 70	
2	009370	Ecrou Frein H12	
2	009729	Rondelle LLU 12	
2	009773	Rondelle W12	
2	009190	Vis H12 25	
8	2	381002	Roue ø 500x10 Balilla
9	1	161091	Timon de remorquage
10	1<	161078	Broche
1<	009841	Goupille Béta ø 4	
11	1	161090	Opt. crochet boule ø 50
12	1	164039	Plaque de signalisation
2	009303	Vis papillon 10 x 20	
20	1	162002	Cuve ø 800
21	1	000156	Couronne ø 800
6	009173	Vis H10 35	
6	009345	Ecrou H10 zingué	
12	009629	Rondelle MN12	
22	2	162034	Demi protecteur ø 800
2	009153	Vis H8 30	
2	009167	Vis H8 140	
23	1	272007	Bouchon de manchon
24	1	162032	Ecrou à créneaux
1	009812	Goupille fendue V6,3x50	
25	2<	302014	Roulement 65x45 lg115
26	1<	302102	Entretoise de cuve
27	4	009960	Graisneur hydro 10x150
28	1	163001	Etrier
29	1<	160004	Axe d'entraînement
1<	009860	Goupille spirale 8x60	
30	1	161052	Palier d'entraînement
2	009208	Vis H14 45	
2	009667	Rondelle AZ14	
2	009347	Ecrou H14	
31	2	000909	Roulement 6206 EE
32	1	161076	Entretoise d'entraînement
33	1	161065	Poulie Alu. réceptrice
1	009739	Rondelle LLU 14	
1	009371	Ecrou Frein H14	
34	1	163035	Volant
1	009171	Vis H10 25	
1	009772	Rondelle W10 zinguée	
35	1	160008	Système blocage
2	008951	Vis H8 20 embase	
2	009378	Ecrou embase H8	
36	1	413014	Axe et pignon de volant
1<	009875	Clavette 2BD 6x6x30	
37	1	163037	Secteur de basculement
3	009171	Vis H10 25 zinguée	
3	009345	Ecrou H10 zingué	
3	009765	Rondelle AZ10 zinguée	
3	009772	Rondelle W10 zinguée	
38	1	009916	Circlips Ext. E 30 x 2
50	1	164015	Tôle de protection
2	009397	Ecrou Cage rapide H8	
8	008951	Vis H8 20 embase	
7	009378	Ecrou embase H8	
1	009250	Vis CHC 8 16 zinguée	
51	1	414113	Grenouillère caoutchouc
3	008918	Vis HM5 12 embase	
52	2	164020	Charnière
8	008951	Vis H8 20 embase	
8	009397	Ecrou cage rapide M8	
53	1	164013	Porte de capot
54	1	164053	Support moteur plaque
4	009171	Vis H10 25	
8	009721	Rondelle LU 10	
4	009369	Ecrou Frein H10	

Rep	Qté	Réf	Désignation
55	1	164010	Support moteur universel
4	009171	Vis H10 25	
8	009721	Rondelle LU 10	
4	009369	Ecrou Frein H10	
56	2	164005	Réglette universelle
57	2	164006	Fixation réglette
4	009369	Ecrou Frein H10	
58	1	294133	Arrêt d'urgence
59	1	007022	Bouchon

OPTIONS MOTORISATIONS

Essence Robin EX13DU - 3,3 kW(4,5ch)			
Rep	Qté	Réf	Désignation
60	1	164030	Moteur
4	009155	Vis H8 40 zinguée	
4	009378	Ecrou embase H8	
4	009714	Rondelle plate MU8	
61	1	164000	Poulie moteur
1	009872	Clavette 4,75x4,75x38	
1	009310	Vis TH 5/16" UNF 1"1/2	
1	009771	Rondelle W8 zinguée	
62	1	164012	Courroie Poly-V 1194 PJ

Essence Robin EH12BL - 3 kW(4 ch)			
Rep	Qté	Réf	Désignation
60	1	274155	Moteur
4	009155	Vis H8 40 zinguée	
4	009378	Ecrou embase H8	
4	009714	Rondelle plate MU8	
61	1	164021	Poulie moteur
1	-		Clavette 5x5x36
1	009155	Vis HM8 40 zinguée	
1	009771	Rondelle W8 zinguée	
62	1	164012	Courroie Poly-V 1194 PJ

Diesel Robin DY23DU - 3,5 kW(4,8 ch)			
Rep	Qté	Réf	Désignation
60	1	164031	Moteur
4	009158	Vis H8 60 zinguée	
4	009378	Ecrou embase H8	
4	009715	Rondelle plate LLU8	
61	1	164023	Poulie moteur
1	009872	Clavette 4,75x4,75x38	
1	009311	Vis TH 3/8" UNF 1"1/2	
1	009772	Rondelle W10 zinguée	
62	1	164012	Courroie Poly-V 1194 PJ

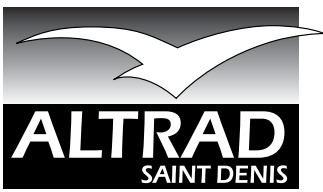
Essence Lombardini LGA226 - 4,4 kW(6 ch)			
Rep	Qté	Réf	Désignation
60	1	294050	Moteur
4	009155	Vis H8 40 zinguée	
4	009378	Ecrou embase H8	
4	009715	Rondelle plate LLU8	
61	1	164000	Poulie moteur
1	009872	Clavette 4,75x4,75x38	
1	009310	Vis TH 5/16" UNF 1"1/2	
1	009771	Rondelle W8 zinguée	
62	1	164012	Courroie Poly-V 1194 PJ

Essence Honda GX120QX - 3 kW(4 ch)			
Rep	Qté	Réf	Désignation
60	1	164033	Moteur
4	009155	Vis H8 40 zinguée	
4	009378	Ecrou embase H8	
4	009714	Rondelle plate MU8	
61	1	164000	Poulie moteur
1	009872	Clavette 4,75x4,75x38	
1	009310	Vis TH 5/16" UNF 1"1/2	
1	009771	Rondelle W8 zinguée	
62	1	164012	Courroie Poly-V 1194 PJ

Essence Honda GX120LX - 3 kW(4 ch)			
Rep	Qté	Réf	Désignation
60	1	274156	Moteur
4	009155	Vis H8 40 zinguée	
4	009378	Ecrou embase H8	
4	009714	Rondelle plate MU8	
61	1	164021	Poulie moteur
1	-		Clavette 5x5x36
1	009155	Vis HM8 40 zinguée	
1	009771	Rondelle W8 zinguée	
62	1	164012	Courroie Poly-V 1194 PJ
63	1	164056	Tôle protection
2	008950	Vis embase HM8 16	

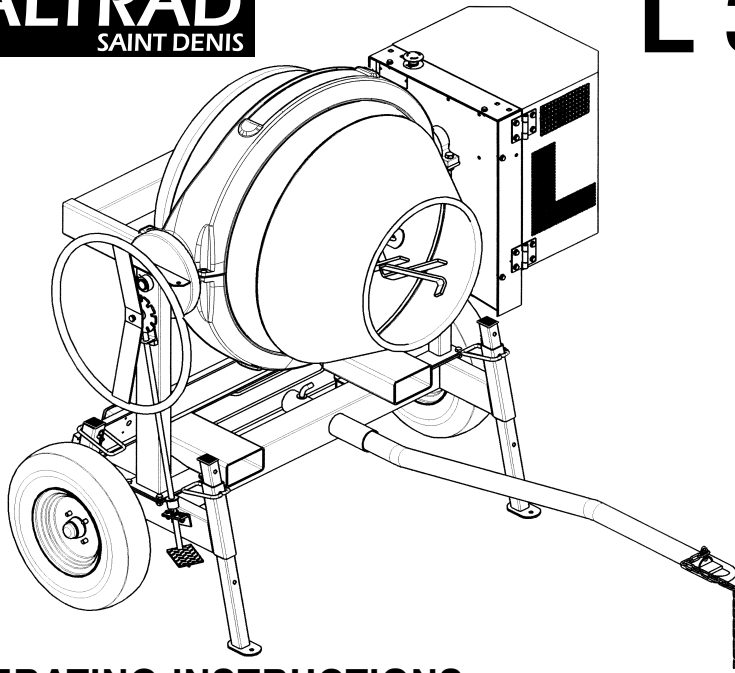
Moteur élect. mono 2 ch - 1500 t/mn			
Rep	Qté	Réf	Désignation
60	1	164027	Moteur
4	009155	Vis H8 40 zinguée	
4	009378	Ecrou embase H8	
4	009714	Rondelle plate MU8	
61	1	164002	Poulie moteur
1	009877	Clavette 8x7x30 1BR	
1	009152	Vis HM8 25 zinguée	
1	009771	Rondelle W8 zinguée	
62	1	164012	Courroie Poly-V 1194 PJ
64	1	164041	Interrupteur 14 A
4	009122	Vis H5 30	
4	009366	Ecrou Frein H5	
65	1	164057	Support interrupteur
66	1	9BCD315	Condensateur 31,5 mF

Moteur élect. Triphasé 2 ch - 1500 t/mn			
Rep	Qté	Réf	Désignation
60	1	164028	Moteur
4	009155	Vis H8 40 zinguée	
4	009378	Ecrou embase H8	
4	009714	Rondelle plate MU8	
61	1	164002	Poulie moteur
1	009877	Clavette 8x7x30 1BR	
1	009152	Vis HM8 25 zinguée	
1	009771	Rondelle W8 zinguée	
62	1	164012	Courroie Poly-V 1194 PJ
64	1	164036	Interrupteur
4	009122	Vis H5 30	
4	009366	Ecrou Frein H5	
65	1	164057	Support interrupteur



Concrete mixer

L 350



OPERATING INSTRUCTIONS

MAINTENANCE

SPARE PARTS

Drum Capacity	litre	340
Mixing Capacity	litre	280
Rotation speed	rpm	23
Weight with engine	kg	305
Length	m	0,94
Width	m	1,94
Height	m	1,60
Pneumatic Wheel ø	mm	500

Thank you for choosing an ALTRAD mixer. We believe you have chosen the most cost effective mixer available. This notice will help you to use and maintain your mixer in the best possible way.

■ SECURITY ADVICE

Your security is our prime concern and we have done everything we can to design safety into the machines. The following advice will help you to use your mixer as safely as possible.

- Before starting the mixer, check that all the safety equipment is fitted and in good order, that no-one is touching the mixer and that there are no tools leaning against it.
- You should wear appropriate safety equipment, gloves, helmet, safety boots etc.
- Don't put your hands or any tool into the drum while the mixer is working.
- Only use the mixer for standard building materials. It is not intended for food, chemicals or other products.
- Stop and/or disconnect the mixer before any non-standard operation (maintenance, repair etc.)

- Always use our approved spare parts.

Petrol Models

- Never use a petrol mixer in a confined space; always ensure that there is sufficient ventilation
- Do not smoke while filling the petrol tank.

Electric Models

- Never use a cable on a reel or otherwise coiled up as this causes a loss of voltage leading to overheating.
- If an extension cable is used, ensure that the cable, plug and socket are all clean and in good working order.

■ Towing the mixer (maximum 90km/h and with an approved tow-bar)

- Before each journey, check the state of the tyres and their pressures (2.3 bar). Also check the braking system, the suspension and the axles – the wheel should turn easily and there should be no play.
- Attach the tow-bar and security chain to the towing vehicle. Check that the tow-bar is correctly attached to the mixer via a peg and pin.
- A number plate is obligatory.
- Never tow the mixer with a full drum
- While in use, the mixer must be supported by its 4 feet – the road suspension must never carry the load.
- A 50 mm. towing ball can be supplied as an option.

■ Using the mixer

Locate the mixer on firm, flat ground to ensure its stability. It must be supported by its 4 feet – the road suspension must not

carry the load. Remove any object which might cause an accident or otherwise harm the operator.

■ Monophase Electric Models

The motor is protected against dust and water to the IP54 safety standard. It has a magnetic cut-out which means that you must re-start the motor following a loss of current. It also has a thermal trip which protects the motor against overheating.

Before starting the mixer, ensure that :

- The mains is a two-wire, 220-240V supply capable of delivering at least 15A.
- The line must be equipped with a fuse or circuit-breaker to protect the motor and with a differential circuit breaker (0.3A) to protect the operator.
- For cables up to 25m., the conductors should be of at least 2.5mm in diameter while for cables between 25 and 50m. the diameter should be at least 4mm. Cables longer than this should have correspondingly larger connectors but it is advisable to use the shortest cable possible to avoid losses.
- If possible, earth the chassis.
- Avoid leaving the mixer turning while empty as this will cause the motor to overheat and the thermal trip to operate.

■ Petrol models

- Fill the mixer with unleaded petrol.
- Consult the documentation delivered with the motor for the starting and operating procedures.
- Always check the oil before use. Use 10W30 grade oil.
- Keep the engine cover closed in use.



CONFORMITY STATEMENT

The constructor, ALTRAD Saint Denis 42750 Saint Denis de Cabanne - France Certifies that the concrete mixer :

L350

conforms to the :

- European directive 98/37/CE of 22/06/98 modified by the directive 98/79/CE of 27/10/98.
- European directive 73/23/CE of 26/02/73 modified by the directive 93/68/CE of 22/07/93.
- European directive 89/336/CE of 03/05/89, modified by the directive 93/68/CE of 22/07/93.
- European directive 2000/14/CE of 08/05/00.
- European Directive 94/20/CE of 30/05/94

Saint Denis de Cabanne, 01/2005

Cédric KAMERER
Manager

■ MIXING CONCRETE AND MORTAR

Incline the drum as required. A more horizontal position gives a better mix with sticky mixes like mortar, without reducing the capacity. Put in half the water and add sand and gravel. Add the cement and finally the rest of the water. Let the drum turn for about 1 min. Longer than this will tend to centrifuge the materials. 1 shovel = about 4 litres, 1 wheelbarrow = about 80l.

■ MIX QUANTITIES

The mixes below were developed after tests carried out in partnership with CIMENTS LAFARGE. The table below gives an average mix using the following components : ciment normal use 32.5, gravel about 25 mm stones, sand 25mm. grains, water.

Quantities may vary because of size/wetness etc.	Gravel (litre)	Sand (litre)	Cement (kg) (25 kg Sacks)	Water(1) (litre)	Final volume(2) (litre)	Cement Content (kg/m ³)
Reinforced concrete	150	100	3 sacks	37	200	350
Concrete	150	100	2 sacks	25	200	250
Base for tiling		200	2 sacks	25	200	250
Mortar		200	3 sacks	37	200	350

(1) The quantity of water varies with the wetness of the gravel/sand. (2) Final volume = usable quantity of concrete/mortar produced. The above quantities are only approximate and we are not responsible for their accuracy.

■ ROUTINE MAINTENANCE

- Clean the inside of the drum thoroughly after use; this will increase the life of the mixer. If using a hose or a pressure cleaner, avoid turning the water jet onto the motor.
- To clean the inside of the drum, use some gravel and water.
- Grease the mixer at all greasing points each week.

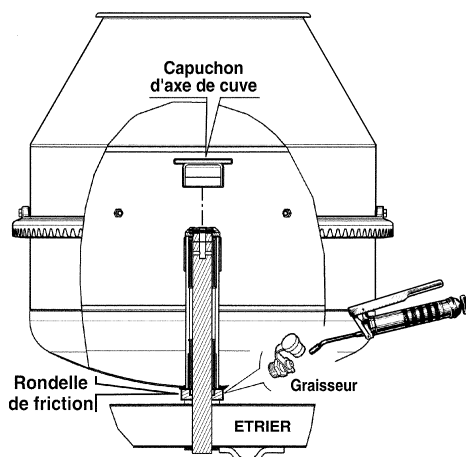
■ DRUM ADJUSTMENT

Check for wear in the friction washer between the yolk and the drum by checking for longitudinal movement of the drum. To take out excessive play, unscrew the cap on the drum-shaft, take off the split pin and tighten the nut by 1/6th. of a turn. Check the play and repeat the operation if necessary. Refit the split pin and the cap.

■ GREASING THE DRUMSHAFT

This operation should be carried out every month if the mixer is used regularly. (The other grease points should also be filled regularly)

- Put the drum in its vertical position with the cone uppermost.
- Undo the cap on the drum-shaft
- Take off the cap on the greasing point between the yolk and the drum.



- Fill the drumshaft until the old grease starts to come out.
- Replace the grease cap and the drum-shaft cap.

■ GUARANTEE

We guarantee your mixer for 12 months from purchase date. The guarantee covers the replacement of any defective part. It does not cover parts subject to normal wear and tear nor does it cover parts which become defective because of bad working practices, bad maintenance or the use of unapproved spares. We reserve the right to examine the defective parts. We do not cover diesel and petrol motors which are guaranteed by their manufacturers.

If the recommended safety procedures and working practices are not observed, we decline all responsibility.

Your approve dealer will replace the defective partss covered by this guarantee.

■ SPARE PARTS

Always buy spare parts from an approved dealer. You will need the model type and manufacture date from the plate which is on the motor cover. Check the references on the attached exploded diagram.

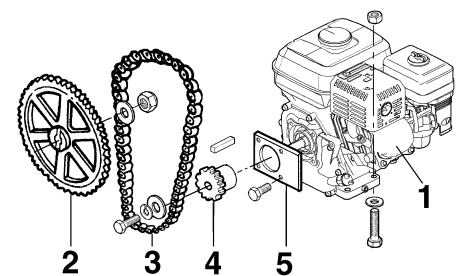
■ SERVICING

We recommend that you obtain a service kit comprising the articles marked with an arrow in the 'Quantity' column of the attached parts list.

■ PRODUCT MODIFICATION

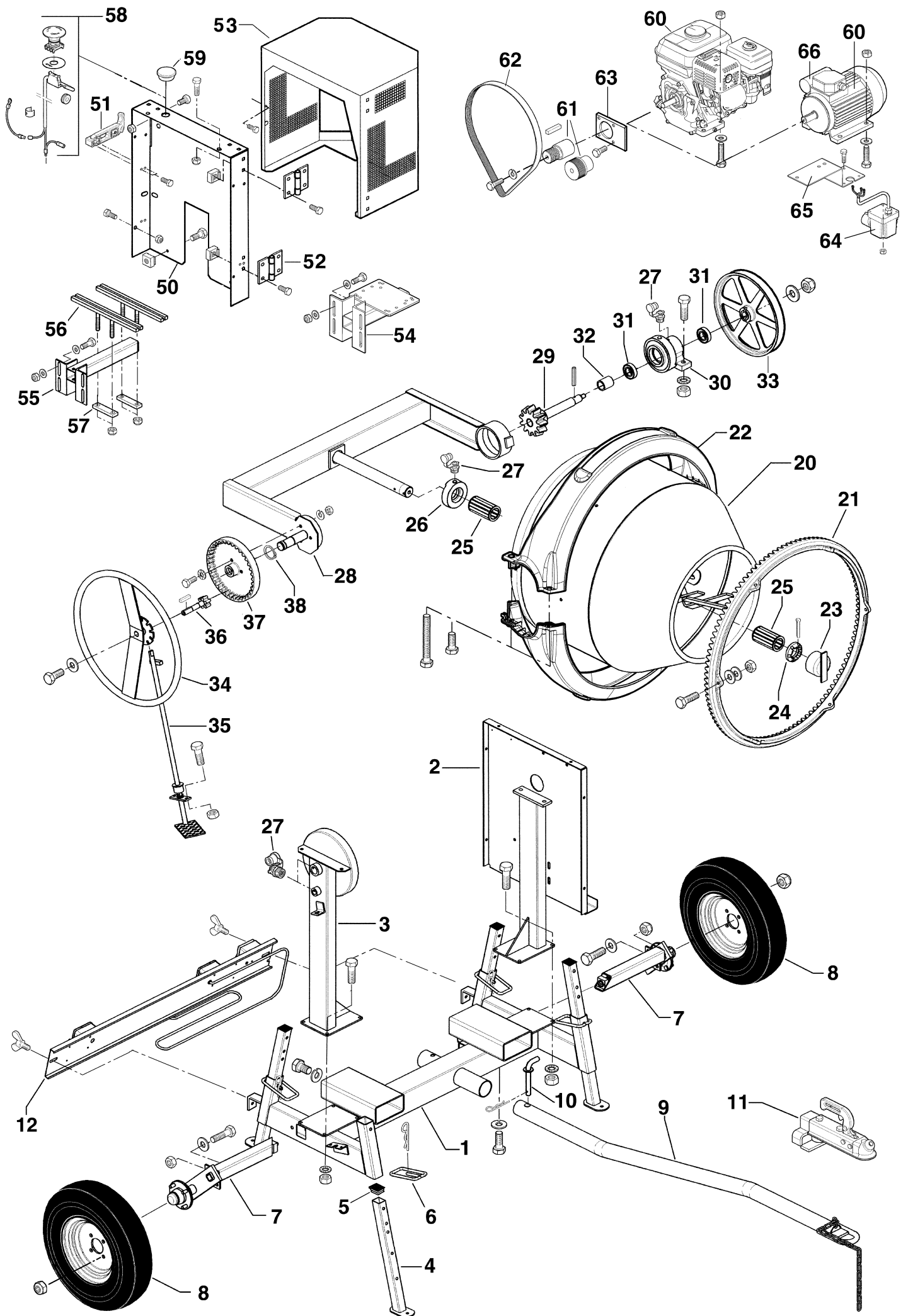
We have a policy of continuous improvement, so your mixer may be slightly different from the attached exploded drawing and parts list. In case of difficulty, an approved dealer will be able to assist.

■ OPTION CHAÎN



Petrol engine Robin EH12BL - 3 kW(4 ch)			
Rep	Qty	Ref	Designation
1	1	274155	Petrol engine
	4	009155	Screw ø 8 40
	4	009378	Nut ø 8
	4	009714	Washer MU8
2	1	164060	Wheel 72 teeth 12,7
	1	009739	Washer LLU 14
	1	009371	Nut ø14
3	1	164065	Chain 12,7 - 86 m.
4	1	164062	Pinion 12 teeth
	1	-	Key 5x5x36
	1	009155	Screw ø8 40
	1	009771	Washer W8
	1	009787	Washer 26x9x3

Diesel engine Hatz 1B20			
Rep	Qty	Ref	Designation
1	1	164032	Diesel engine
	4	009155	Screw ø 8 40
	4	009378	Nut ø 8
	4	009715	Washer LLU8
2	1	164060	Wheel 72 teeth 12,7
	1	009739	Washer LLU 14
	1	009371	Nut ø14
3	1	164065	Chain 12,7 - 86 m.
4	1	164061	Pinion 10 teeth
	1	009872	Key 4,75x4,75x38
	1	009310	Screw 5/16" UNF 1"1/2
	1	009771	Washer W8
	1	009787	Washer 26x9x3



Rep	Qté	Réf	Désignation
1	1	161021	Base of frame
2	1	161043	Frame side cover
4	4	009171	Screw ø10 25
4	4	009765	Washer AZ10
4	4	009345	Locknut ø10
3	1	161041	Frame side steering wheel
4	4	009171	Screw ø10 25
4	4	009765	Washer AZ10
4	4	009345	Locknut ø10
4	4	161080	Telescopic foot
5	4	161081	Plastic end
6	4	161015	Drift
4	4	009840	Pin Béta ø 3
7	2	160006	Axle
2	2	009197	Screw ø12 70
2	2	009370	Locknut ø12
2	2	009729	Washer LLU 12
2	2	009773	Washer W12
2	2	009190	Screw H12 25
8	2	381002	Wheel ø 500x10 Balilla
9	1	161091	Towing bar
10	1<	161078	Drift
10	1<	009841	Pin Béta ø 4
11	1	161090	Opt. towing ball ø 50
12	1	164039	Signals metal plate
2	2	009303	Screw papillon ø 10 x 20
20	1	162002	Drum ø 800
21	1	000156	Slewing ring ø 800
6	6	009173	Screw ø10 35
6	6	009345	Nut ø 10
12	12	009629	Washer MN12
22	2	162034	Protection ø 800
2	2	009153	Screw ø 8 30
2	2	009167	Screw ø 8 140
23	1	272007	Plug
24	1	162032	Cast iron nut
1	1	009812	Pin V6,3x50
25	2<	302014	Ball bearing 65x45 lg115
26	1<	302102	Drum washer
27	4	009960	Grease nipple 10x150
28	1	163001	Bracket
29	1<	160004	Drive pinion
1<	1<	009860	Pin 8x60
30	1	161052	Bearing
2	2	009208	Screw ø14 45
2	2	009667	Washer AZ14
2	2	009347	Nut H14
31	2	000909	Ball bearing 6206 EE
32	1	161076	Drive washer
33	1	161065	Pulley
1	1	009739	Washer LLU 14
1	1	009371	Locknut ø14
34	1	163035	Steering wheel
1	1	009171	Screw ø10 25
1	1	009772	Washer W10
35	1	160008	Locking system
2	2	008951	Screw ø 8 20
2	2	009378	Nut ø 8
36	1	413014	Steering wheel pinion
1<	1<	009875	Key 2BD 6x6x30
37	1	163037	Tilting sector
3	3	009171	Screw ø 10 25
3	3	009345	Nut ø10
3	3	009765	Washer AZ10
3	3	009772	Washer W10
38	1	009916	Circlips E 30 x 2
50	1	164015	Protection
2	2	009397	Nut ø 8
8	8	008951	Screw ø 8 20
7	7	009378	Nut ø 8
1	1	009250	Screw CHC 8 16
51	1	414113	Attach cover
3	3	008918	Screw ø 5 12
52	2	164020	Hinge
8	8	008951	Screw ø 8 20
8	8	009397	Nut ø 8
53	1	164013	Cover door
54	1	164053	Engine support
4	4	009171	Screw ø 10 25
8	8	009721	Washer LU 10
4	4	009369	Locknut ø10

Rep	Qté	Réf	Désignation
55	1	164010	Universal engine support
4	4	009171	Screw ø 10 25
8	8	009721	Washer LU 10
4	4	009369	Locknut ø10
56	2	164005	Universal support
57	2	164006	Fixation
4	4	009369	Locknut ø 10
58	1	294133	Urgency stop
59	1	007022	Plug

Motors and engines options

Petrol engine Robin EX13DU - 3,3 kW(4,5ch)			
Rep	Qty	Ref	Designation
60	1	164030	Petrol engine
4	4	009155	Screw ø 8 40
4	4	009378	Nut ø 8
4	4	009714	Washer MU8
61	1	164000	Pulley
1	1	009872	Key 4,75x4,75x38
1	1	009310	Screw TH 5/16" UNF 1"1/2
1	1	009771	Washer W8
62	1	164012	Belt Poly-V 1194 PJ

Petrol engine Robin EH12BL - 3 kW(4 ch)			
Rep	Qty	Ref	Designation
60	1	274155	Petrol engine
4	4	009155	Screw ø 8 40
4	4	009378	Nut ø 8
4	4	009714	Washer MU8
61	1	164021	Pulley
1	1	-	Key 5x5x36
4	4	009155	Screw ø 8 40
1	1	009771	Washer W8
62	1	164012	Belt Poly-V 1194 PJ

Diesel engine Robin DY23DU - 3,5 kW(4,8 ch)			
Rep	Qty	Ref	Designation
60	1	164031	Diesel engine
4	4	009158	Screw ø 8 60
4	4	009378	Nut ø 8
4	4	009715	Washer LLU8
61	1	164023	Pulley
1	1	009872	Key 4,75x4,75x38
1	1	009311	Screw TH 3/8" UNF 1"1/2
1	1	009772	Washer W10
62	1	164012	Belt Poly-V 1194 PJ

Petrol engine Lombardini LGA226 - 4,4 kW(6 ch)			
Rep	Qty	Ref	Designation
60	1	294050	Petrol engine
4	4	009155	Screw ø 8 40
4	4	009378	Nut ø 8
4	4	009714	Washer MU8
61	1	164000	Pulley
1	1	009872	Key 4,75x4,75x38
1	1	009310	Screw TH 5/16" UNF 1"1/2
1	1	009771	Washer W8
62	1	164012	Belt Poly-V 1194 PJ

Petrol engine Honda GX120QX - 3 kW(4 ch)			
Rep	Qty	Ref	Designation
60	1	164033	Petrol engine
4	4	009155	Screw ø 8 40
4	4	009378	Nut ø 8
4	4	009714	Washer MU8
61	1	164000	Pulley
1	1	009872	Key 4,75x4,75x38
1	1	009310	Screw TH 5/16" UNF 1"1/2
1	1	009771	Washer W8
62	1	164012	Belt Poly-V 1194 PJ

Petrol engine Honda GX120LX - 3 kW(4 ch)			
Rep	Qty	Ref	Designation
60	1	274156	Petrol engine
4	4	009155	Screw ø 8 40
4	4	009378	Nut ø 8
4	4	009714	Washer MU8
61	1	164021	Pulley
1	1	-	Key 5x5x36
1	1	009155	Screw ø 8 40
1	1	009771	Washer W8
62	1	164012	Belt Poly-V 1194 PJ
63	1	164056	Protection
2	2	008950	Vis ø 8 16

Electric motor 230V/50Hz - 2 ch - 1500 t/mn			
Rep	Qty	Ref	Designation
60	1	164027	Electric motor single p.
4	4	009155	Screw ø 8 40
4	4	009378	Nut ø 8
4	4	009714	Washer MU8
61	1	164002	Pulley
1	1	009877	Key 8x7x30 1BR
1	1	009152	Screw ø 8 25
1	1	009771	Washer W8
62	1	164012	Belt Poly-V 1194 PJ
64	1	164041	Switch 14 A
4	4	009122	Screw ø 5 30
4	4	009366	Locknut ø 5
65	1	164057	Switch support
66	1	9BCD315	Condenser 31,5 mF

Electric motor 380V/50Hz - 2 ch - 1500 t/mn			
Rep	Qty	Ref	Designation
60	1	164028	Electric motor three p.
4	4	009155	Screw ø 8 40
4	4	009378	Nut ø 8
4	4	009714	Washer MU8
61	1	164002	Pulley
1	1	009877	Key 8x7x30 1BR
1	1	009152	Screw ø 8 25
1	1	009771	Washer W8
62	1	164012	Belt Poly-V 1194 PJ
64	1	164036	Switch
4	4	009122	Screw ø 5 30
4	4	009366	Locknut ø 5
65	1	164057	Switch support