

**Nomenclature des pièces de rechange
(5.972-399.0) Liste de pièce de rechange KM 70/30 C Bp**

DE HINWEISE

Weitere Sprachen:

Diese Ersatzteilliste ist in weiteren Sprachen erhältlich. Sie erhalten diese unter www.kaercher.com im Bereich Service. Die Schreibweise der Teilenummer, z.B. 75456380, entspricht der Teilenummer 7.545-638.0.

Mengenangaben:

Die Mengenangaben in der Ersatzteilliste entsprechen den in der Baugruppe verbauten Stückzahlen der Bauteile.

Meterware:

Ersatzteile welche als Meterware geliefert werden sind auf Einbaulänge selbst zu kürzen. Die Stückzahlen sind als Mindestbestellmenge =1m angegeben und müssen je nach Bedarf auf weitere volle Meterzahlen erhöht werden.

Versionen/ Werknummern:

Sind Versionen oder Werknummern in der Ersatzteilliste angegeben, ist anhand dieser vor Bestellung zu prüfen, welches Bauteil für ihr Gerät verwendet werden muss.

Lackierte Teile:

Bei Bestellungen von lackierten Teilen welche in der Ersatzteilliste nicht in verschiedenen Farben ausgewiesen sind, ist zusätzlich die Farbnummer oder Farbe mit anzugeben.

Technische Änderungen:

Technische Änderungen sowie das Recht der ausschließlichen Auswertung unseres geistigen Eigentums behalten wir uns vor.

EN INSTRUCTIONS

Other languages:

This list of spare parts is also available in other languages. You can get this list from www.kaercher.com in the Service division. The designation of the part number e.g. 75456380 is equal to 7.545-638.0.

Quantity details:

The quantity details in the spare parts list correspond to the number of pieces of the component installed in the assembly group.

Piece goods:

Spare parts that are sold as piece goods are to be cut to the desired length. The quantities have been indicated as minimum order quantity =1m and must be rounded off to the full meter figure depending on your requirements.

Version/ Plant numbers:

If version or plant numbers are mentioned in the spare parts list, then use the same to check before ordering which spare part needs to be used for your appliance.

Painted parts:

While ordering painted parts that are not mentioned in the spare parts list in their colour variations, please mention the colour number or the colour you require.

Technical changes:

We reserve the right to make technical changes as well as the right to exclusive use of our intellectual property.

FR REMARQUES

Autres langues:

Cette liste de pièces de rechange est disponible en autres langues. Cela est disponible sous www.kaercher.com dans le menu Service. La désignation du numéro de pièce, par ex. 75456380, correspond au numéro de pièce 7.545-638.0.

Indications de quantité:

Les indications de quantité dans la liste de pièces de rechange correspondre aux nombres de pièces des composant utilisées dans la construction.

Matériel au mètre:

Les pièces de rechange qui sont livrées au mètre doivent être raccourcies à longueur souhaitée par l'acheteur même. Les nombres des pièces sont indiquées en quantité de commande minimale = 1m et doivent être augmentés selon le besoin à une chiffre de mètre complète.

Versions/ Numéros d'usine:

Lorsqu'il sont indiquées des versions ou des numéros d'usine dans la liste de pièces de rechange, vous devez vérifier que composant doit être utilisé pour votre appareil.

Pièces laquées:

Pour commander des pièces laquées, où les différentes couleurs ne sont pas indiquées dans la liste des pièces de rechange, vous devez indiquer en plus le numéro de la couleur ou seulement la couleur.

Modifications techniques:

Nous nous réservons la possibilité des modifications techniques ainsi le droit d'exploitation exclusive de notre propriété intellectuelle.

IT AVVERTENZE

Altre lingue:

Il presente elenco di parti di ricambio è disponibile sul nostro sito Web anche in altre lingue: sotto www.kaercher.com alla voce "Service".

L'indicazione del codice pezzo, ad es. 75456380, corrisponde al codice pezzo 7.545-638.0

Indicazioni di quantità:

Le indicazioni di quantità riportate dall'elenco "parti di ricambio" corrispondono al numero delle singole componenti contenute nella rispettiva unità.

Merce a metro:

Le parti di ricambio fornite come "merce a metro" devono venire in seguito accorciate alla lunghezza necessaria per il montaggio. La quantità unitaria è indicata come "quantità minima di ordinazione = 1m" e deve all'occorrenza venire moltiplicata per il numero intero di metri necessari.

Versioni / Numeri di fabbricazione:

Quando l'elenco "parti di ricambio" riporta diverse versioni o numeri di fabbricazione, confrontare la versione o il numero di fabbricazione del ricambio desiderato con quelle/i presenti nell'elenco e indicarla/o al momento dell'ordinazione.

Parti di ricambio verniciate:

Nel caso di ricambi verniciati, se l'elenco parti di ricambio non ne riporta espressamente i diversi colori, al momento dell'ordinazione è necessario indicare anche il colore o il numero del colore desiderato.

Modifiche tecniche:

Ci riserviamo il diritto di apportare modifiche tecniche così come il diritto di utilizzo esclusivo della nostra proprietà intellettuale.

ES INDICACIONES

Otros idiomas:

La lista de piezas de repuesto se puede adquirir en otros idiomas. La puede adquirir en www.kaercher.com en el área de servicios.

La notación de los números de las piezas, p.ej. 75456380 corresponde al número de pieza 7.545-638.0.

Cantidades:

Las indicaciones de cantidades de la lista de piezas de repuesto corresponden al número de piezas montadas en el componente.

Mercancía por metros:

Las piezas de repuesto que se suministran por metros se pueden cortar al largo deseado. La unidad mínima de pedido es de = 1 m y el número de metros completos se puede aumentar según necesidad.

Versiones/números de fábrica:

Si se indica la versión o número de fábrica en la lista de piezas de repuesto, se debe comprobar en ella la pieza a usar para su aparato antes de realizar el pedido.

Piezas lacadas:

Al realizar pedidos de piezas lacadas que no estén indicadas en los diferentes colores en la lista de piezas de repuesto, se debe indicar también la referencia del color o el color.

Modificaciones técnicas:

Reservados los derechos de realizar modificaciones técnicas y aprovechar nuestra propiedad intelectual.

PL WSKAZÓWKI

Pozostałe języki:

Ta lista części zamiennych jest dostępna w także w innych językach. Mogą ją Państwo pobrać ze strony www.kaercher.com w dziale Serwis.

Sposób zapisywania numeru części, np. 75456380, odpowiada numerowi części 7.545-638.0.

Dane ilości:

Dane ilości podane w liście części zamiennych odpowiadają liczbie sztuk podzespołów tworzących dany moduł.

Towar sprzedawany na metry:

Części zamienne dostarczane jako towar sprzedawany na metry po zamontowaniu należy samodzielnie skrócić do potrzebnej długości. Liczba sztuk podana jest jako minimalna ilość zamówienia = 1m i w zależności od potrzeb zwiększa się ją o kolejne pełne metry.

Wersje/ Numer zakładu:

Jeżeli w liście części zamiennych podane są wersje lub numery zakładu, przed zamówieniem na ich podstawie należy sprawdzić, który podzespół stosuje się w Państwa urządzeniu.

Części lakierowane:

W przypadku zamówień części lakierowanych, które w liście części zamiennych nie podano w wielu kolorach, należy dodatkowo zaznaczyć nr koloru lub kolor.

Zmiany techniczne:

Zastrzegamy sobie prawo do zmian technicznych oraz wyłącznego wykorzystywania naszej własności intelektualnej.

RU УКАЗАНИЯ:

Другие языки:

Данный список запасных частей также доступен на других языках. Вы найдете его на сайте www.kaercher.com в разделе Service
Маркировка номера детали, например, 75456380, соответствует номеру детали 7.545-638.0.

Указание количества:

Количественные данные в списке запасных частей соответствуют числу компонентов, входящих в состав узлов.

Товар, продаваемый на метры:

Запасные части, продающиеся на метры, необходимо обрезать до нужной длины. Число изделий указано в виде минимального объема заказа = 1м и их количество можно округлить до требуемого по мере необходимости.

Варианты исполнения/заводские номера:

Если варианты исполнения или заводские номера указаны в списке запасных частей, то перед заказом необходимо проверить, какая деталь подходит для вашего устройства.

Лакированные детали:

При заказе лакированных деталей, варианты расцветки которых не указаны в списке запасных частей, необходимо дополнительно указать номер цвета или необходимый для вас цвет.

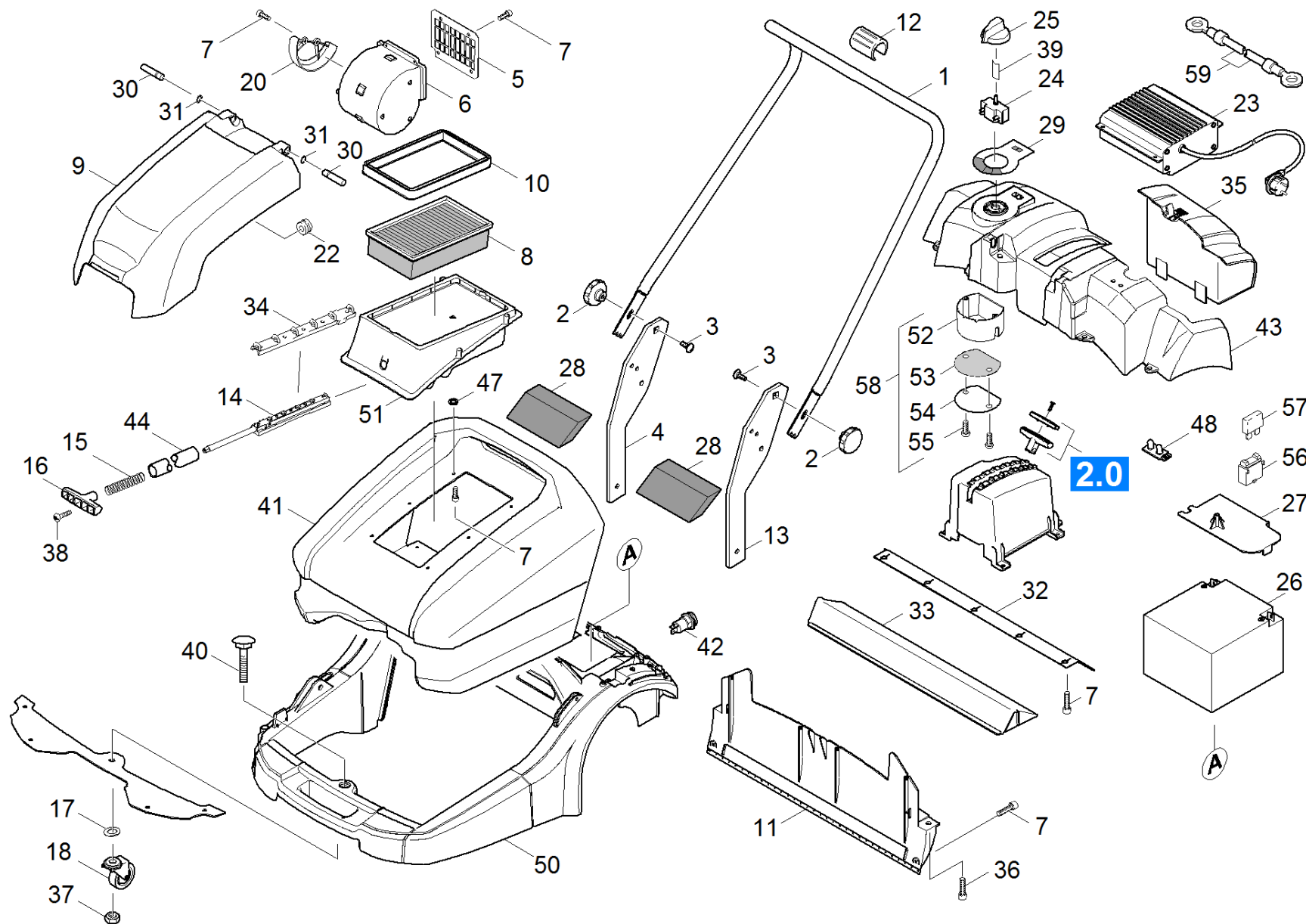
Технические изменения:

Мы оставляем за собой право на технические изменения, а также право на исключительное использование нашей интеллектуальной собственности.

Liste de pièce de rechange KM 70/30 C Bp (5.972-399.0)	6
10 Pièces détachées	7
20 Entraînement	11
30 Balai latéral.....	15

Liste de pièce de rechange KM 70/30 C Bp (5.972-399.0)

pos	Désignation	Quantité	Unité
10	Pièces détachées	1.000	ST
20	Entrainement	1.000	ST
30	Balai latéral	1.000	ST



10 Pièces détachées

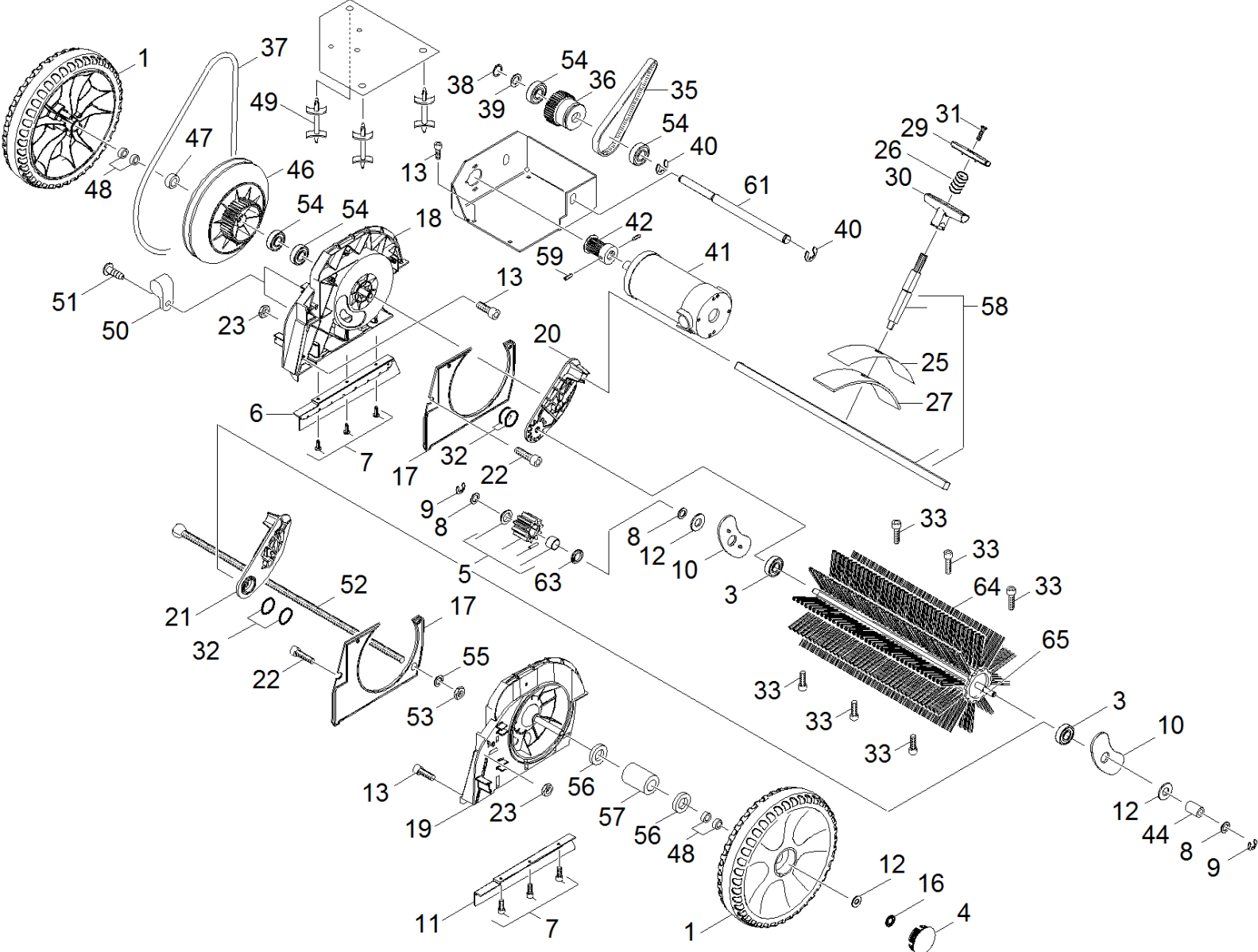
PA/PV	pos	N° matériel	Désignation	Quantité	Unité	à partir du n°	jusqu'au n°
	1	5.128-775.0	Tuyau guidon de poussée	1.000	ST	0000000000	0000000000
X	2	6.321-177.0	Bouton tournant jaune D55mm	2.000	ST	0000000000	0000000000
X-X	3	7.303-194.0	Boulon a tete bombée M8x25-St-A0P DIN 6	2.000	ST	0000000000	0000000000
	4	5.057-790.0	Tole droite	1.000	ST	0000000000	0000000000
	5	5.394-776.0	Partie protectrice ventilateur	1.000	ST	0000000000	0000000000
Texte position: 1.517-202.0 / -203.0 / -207.0 / -208.0							
	6	6.484-328.0	Ventilateur complet	1.000	ST	0000000000	0000000000
Texte position: 1.517-202/-203							
X-X	7	7.303-107.0	Vis 5x16 -10.9-P2R (K-In6Rd)	11.000	ST	0000000000	0000000000
X-X	8	6.904-367.0	Filtre plat seulement pour remplacement	1.000	ST	0000000000	0000000000
Texte position: 1.517-202.0 / -203.0 / -207.0 / -208.0							
	9	5.215-003.0	Preforme clapet ventilateur	1.000	ST	0000000000	0000000000
Texte position: 1.517-202.0 / -203.0 / -207.0 / -208.0							
	10	6.365-514.0	Joint	1.000	M	0000000000	0000000000
Texte position: 1.517-202.0 / -203.0 / -207.0 / -208.0							
X-X	11	5.032-641.0	Tablier arrière	1.000	ST	0000000000	0000000000
	12	6.373-867.0	Collier	1.000	ST	0000000000	0000000000
	13	5.057-855.0	Tole gauche	1.000	ST	0000000000	0000000000
X-X	14	5.032-907.0	Filtre vibreur	1.000	ST	0000000000	0000000000
Texte position: 1.517-202.0 / -203.0 / -207.0 / -208.0							
X-X	15	5.332-231.0	Ressort cylindrique	1.000	ST	0000000000	0000000000
Texte position: 1.517-202.0 / -203.0 / -207.0 / -208.0							
X-X	16	5.322-108.0	Poignee filtre vibreur	1.000	ST	0000000000	0000000000
Texte position: 1.517-202.0 / -203.0 / -207.0 / -208.0							
X-X	17	7.312-005.0	Rondelle 10-200HV-A3E ISO 7090	2.000	ST	0000000000	0000000000

10 Pièces détachées

PA/PV	pos	N° matériel	Désignation	Quantité	Unité	à partir du n°	jusqu'au n°
	18	6.435-027.0	Roue pivotante D 75	1.000	ST	0000000000	0000000000
	20	5.032-916.0	Cache ventilateur	1.000	ST	0000000000	0000000000
Texte position: 1.517-202.0 / -203.0 / -207.0 / -208.0							
X-X	22	6.641-638.0	MANCHON	1.000	ST	0000000000	0000000000
	23	6.654-203.0	Chargeur	1.000	ST		
X-X	24	6.635-549.0	Interrupteur panneau de commande	1.000	ST	0000000000	0000000000
X-X	25	5.321-738.0	Poignee projet d'utilisation	1.000	ST	0000000000	0000000000
X-X	26	6.654-202.0	Batterie 12V	1.000	ST		
	27	5.032-928.0	Cache batterie	1.000	ST	0000000000	0000000000
X-X	28	5.731-625.0	Cartouche de filtre pour KM 70/30 C	2.000	ST	0000000000	0000000000
	29	5.391-248.0	Feuille panneau de commande KM 70/30	1.000	ST	0000000000	0000000000
	30	5.317-184.0	Boulon avec rainure	2.000	ST	0000000000	0000000000
X-X	31	7.343-302.0	Disque de sécurité 8 -St-ph DIN 6799	2.000	ST	0000000000	0000000000
X-X	32	6.903-801.0	Lèvre de sol	1.000	ST	0000000000	0000000000
	33	6.903-800.0	Support lèvres de fond bac à déchets	1.000	ST	0000000000	0000000000
X-X	34	5.030-900.0	Étayer	1.000	ST	0000000000	0000000000
Texte position: 1.517-202.0 / -203.0 / -207.0 / -208.0							
X-X	35	5.654-073.0	Couvercle compartiment à piles	1.000	ST	0000000000	0000000000
X-X	36	7.303-086.0	Vis 5x30 -10.9-R2R (K-In6Rd)	6.000	ST	0000000000	0000000000
X	37	7.311-511.0	Écrou carré à 6 pans M10-8-A2E ISO 7040	1.000	ST	0000000000	0000000000
X	38	7.303-129.0	Vis 4x16 -10.9-R2R (K-In6Rd)	1.000	ST	0000000000	0000000000
Texte position: 1.517-202.0 / -203.0 / -207.0 / -208.0							
X-X	39	6.313-014.0	Element du systeme amortisseur	1.000	ST	0000000000	0000000000
	40	7.303-222.0	Boulon a tete bombée M10x80 -St-A0P DIN	1.000	ST	0000000000	0000000000
X	41	4.070-955.0	Bac à déchets complet pièce de rechange	1.000	ST	0000000000	0000000000
Texte position: 1.517-202.0 / -203.0 / -207.0 / -208.0							

10 Pièces détachées

PA/PV	pos	N° matériel	Désignation	Quantité	Unité	à partir du n°	jusqu'au n°
	42	6.646-697.0	Prise de courant chargeur extérieur	1.000	ST	0000000000	0000000000
Texte position: 1.517-201.0 / -202.0							
	43	5.068-000.0	Capot avec charniere	1.000	ST		
X-X	44	5.027-291.0	Tuyau filtre vibreur	1.000	ST		
	47	6.472-969.0	Bague d'etancheite	6.000	ST		
X	48	6.682-776.0	Platine LED BR/BD 40/25	1.000	ST		
	50	5.050-277.0	Cadre KM_70/30	1.000	ST		
	51	5.033-914.0	Boîtier du filtre	1.000	ST		
	52	5.010-108.0	Boite pare-poussière	1.000	ST		
	53	6.640-271.0	Joint	1.000	ST		
	54	5.010-109.0	Couvercle	1.000	ST		
X	55	7.303-129.0	Vis 4x16 -10.9-R2R (K-In6Rd)	2.000	ST		
	56	6.644-216.0	Porte-fusible	1.000	ST		
X-X	57	7.644-018.0	Cartouche fusible C15 DIN 72581-3	1.000	ST		
	58	2.641-769.0	Kit transformation pare-poussière interr	1.000	ST		
	59	4.041-025.0	Cable complet 500 mm	1.000	ST		



20 Entraînement

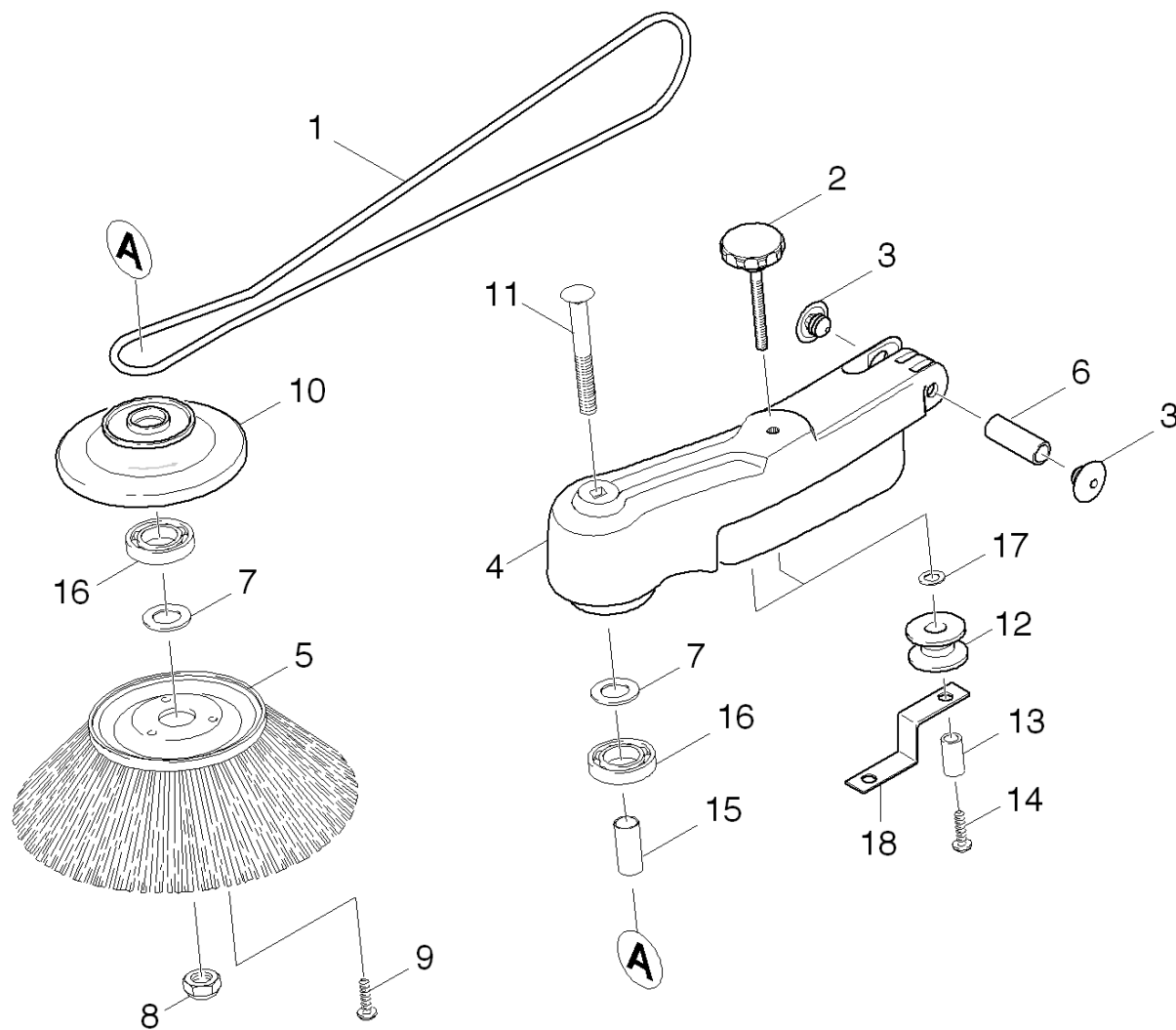
PA/PV	pos	N° matériel	Désignation	Quantité	Unité	à partir du n°	jusqu'au n°	Texte en bas de page
X	1	4.515-355.0	Roue complet	2.000	ST	0000000000	0000000000	
X	3	7.401-008.0	Roulement a bille 6001-2RS-EDELSTAHL DI	2.000	ST	0000000000	0000000000	
X-X	4	2.889-086.0	Kit enjoliveur	2.000	ST	0000000000	0000000000	
X	5	4.040-791.0	Pignon roue libre complet rechts	1.000	ST			
X-X	6	5.394-802.0	Jupe droite	1.000	ST	0000000000	0000000000	
X-X	7	7.303-107.0	Vis 5x16 -10.9-P2R (K-In6Rd)	14.000	ST	0000000000	0000000000	
X	8	7.343-099.0	Rondelle d'ajustage 12x18x0,5 -St2K50 D	4.000	ST			
X-X	9	7.343-047.0	Disque de sécurité 10-FST-A2E DIN 6799	2.000	ST			
	10	6.365-360.0	Garniture plate	2.000	ST	0000000000	0000000000	
X-X	11	5.394-803.0	Jupe gauche	1.000	ST	0000000000	0000000000	
X-X	12	5.115-628.0	Rondelle	4.000	ST	0000000000	0000000000	
X-X	13	7.303-113.0	Vis 6x25 -10.9-R2R (In6Rd)	6.000	ST	0000000000	0000000000	
X	16	7.343-083.0	Anneau de sureté 12x1 -FSt DIN 471	1.000	ST			
	17	5.032-653.0	Cache	2.000	ST	0000000000	0000000000	
	18	5.032-906.0	Tambour d'axe droite	1.000	ST	0000000000	0000000000	
	19	5.032-917.0	Tambour d'axe gauche	1.000	ST	0000000000	0000000000	
	20	5.032-640.0	Fusée d'essieu droite	1.000	ST	0000000000	0000000000	
	21	5.032-643.0	Fusée d'essieu gauche	1.000	ST	0000000000	0000000000	
X-X	22	7.306-118.0	Vis M 6x35 -8.8-R3R (In6Rd)	4.000	ST	0000000000	0000000000	
	23	7.311-200.0	Écrou carré à 6 pans M6 -04-A2E ISO 403	4.000	ST	0000000000	0000000000	
	25	5.008-926.0	Tole acier à ressorts	1.000	ST	0000000000	0000000000	
	26	5.332-481.0	Ressort cylindrique	1.000	ST	0000000000	0000000000	
	27	5.363-630.0	Joint	1.000	ST	0000000000	0000000000	
X	29	5.326-028.0	Bouton	1.000	ST	0000000000	0000000000	
X-X	30	5.322-108.0	Poignee filtre vibreur	1.000	ST	0000000000	0000000000	

20 Entraînement

PA/PV	pos	N° matériel	Désignation	Quantité	Unité	à partir du n°	jusqu'au n°	Texte en bas de page
X	31	7.305-050.0	Vis a tete conique M5x20 -A2-70-s (In6R	1.000	ST	0000000000	0000000000	
X-X	32	6.362-366.0	Baque d'etancheite 4,0 X 2,0	4.000	ST	0000000000	0000000000	
X	33	7.303-210.0	Vis 5x30 -10.9-A2R (In6Rd)	1.000	ST	0000000000	0000000000	
X-X	35	6.348-432.0	Courroie dentee HTD 330-3M-15	1.000	ST	0000000000	0000000000	
X	36	4.040-816.0	Poulie complet	1.000	ST	0000000000	0000000000	
X-X	37	6.348-428.0	Courroie ronde D 8	1.000	ST	0000000000	0000000000	
X-X	38	7.343-003.0	Anneau de sureté 12x1-Rf-St DIN 471	1.000	ST	0000000000	0000000000	
	39	7.312-008.0	Rondelle 12-200HV-A3E ISO 7090	1.000	ST	0000000000	0000000000	
	40	7.343-306.0	Disque de sécurité 12-St-A2E DIN 6799	2.000	ST	0000000000	0000000000	
	41	6.613-324.0	Moteur électrique 12V 150W	1.000	ST	0000000000	0000000000	
X-X	42	5.625-534.0	Rondelle acier 15 Z	1.000	ST	0000000000	0000000000	
	44	5.110-514.0	Douille d'écartement	1.000	ST	0000000000	0000000000	
X-X	46	5.625-467.0	Poulie	1.000	ST	0000000000	0000000000	
	47	5.116-202.0	Douille d'écartement	1.000	ST	0000000000	0000000000	
X-X	48	6.403-055.0	Palier glisseur	4.000	ST	0000000000	0000000000	
	49	6.646-698.0	Ecarteur	3.000	ST	0000000000	0000000000	
	50	6.641-460.0	Collier pour câble	2.000	ST			
X	51	7.303-129.0	Vis 4x16 -10.9-R2R (K-In6Rd)	2.000	ST			
	52	5.309-152.0	Tige filetee	1.000	ST			
X-X	53	7.311-425.0	Écrou carré à 6 pans M6 -04-A2E ISO 105	1.000	ST			
	54		Roulement a bille 6001-2RS W-St. DIN 625	4.000	ST			
X-X	55	7.312-003.0	Rondelle 6 -200HV-A3E ISO 7090	1.000	ST			
	57	5.112-814.0	Douille d'écartement	1.000	ST			
	58	4.021-179.0	Angle complet	1.000	ST			
X-X	59	7.307-210.0	Vis sans tete M4x6-CuZn-E2E ISO 7434	2.000	ST			

20 Entraînement

PA/PV	pos	N° matériel	Désignation	Quantité	Unité	à partir du n°	jusqu'au n°	Texte en bas de page
	61	5.100-635.0	Arbre	1.000	ST			
	63	5.033-585.0	Douille	1.000	ST			
	64	6.903-995.0	Tambour mou	1.000	ST			OPTION
	64	6.907-023.0	Tambour antisatique	1.000	ST			OPTION
X-X	64	6.906-041.0	Tambour	1.000	ST			OPTION
	64	6.903-999.0	Tambour dur	1.000	ST			OPTION
	65	5.100-642.0	Arbre	1.000	ST			



30 Balai latéral

PA/PV	pos	N° matériel	Désignation	Quantité	Unité	à partir du n°	jusqu'au n°
X	1	6.348-483.0	Courroie ronde	1.000	ST	0000000000	0000000000
X	2	6.321-176.0	Bouton tournant jaune D55mm	1.000	ST	0000000000	0000000000
X-X	3	6.385-935.0	Bouchon	2.000	ST	0000000000	0000000000
X-X	4	5.032-638.0	Flèche balai latéral	1.000	ST	0000000000	0000000000
X-X	5	6.966-005.0	Balai latéral	1.000	ST	0000000000	0000000000
	6	5.116-119.0	Douille	1.000	ST	0000000000	0000000000
	7	7.312-153.0	Rondelle 10 -160HV-A3E EN28738	2.000	ST	0000000000	0000000000
X	8	7.311-511.0	Écrou carré à 6 pans M10-8-A2E ISO 7040	1.000	ST	0000000000	0000000000
X-X	9	7.303-112.0	Vis 6x20 -10.9-R2R (In6Rd)	3.000	ST	0000000000	0000000000
	10	6.966-002.0	Bride	1.000	ST	0000000000	0000000000
	11	7.303-208.0	Boulon a tete bombee M10x130-St-A0P DIN	1.000	ST	0000000000	0000000000
X-X	12	6.997-422.0	Poulie de renvoi	2.000	ST	0000000000	0000000000
X	13	6.966-009.0	Tuyau 10x1,5x16	2.000	ST	0000000000	0000000000
X	14	7.303-114.0	Vis 6 x 35-ST-10.9-A2R (IN6RD)	2.000	ST	0000000000	0000000000
	15	6.966-020.0	Douille d'écartement 12x0,8x31	1.000	ST	0000000000	0000000000
X	16	7.401-008.0	Roulement a bille 6001-2RS-EDELSTAHL DI	2.000	ST	0000000000	0000000000
X-X	17	7.312-276.0	Rondelle 6 -200HV-A2E ISO7093-1	2.000	ST	0000000000	0000000000
	18	5.061-356.0	Tole courroie balai latéral	1.000	ST		