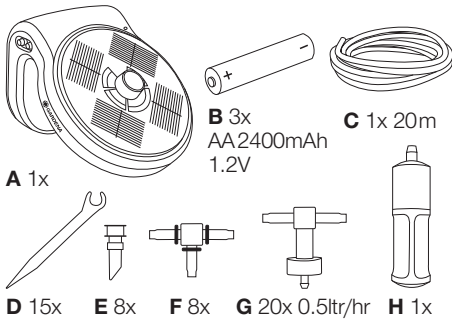


aquaBloom Set Art. 13300

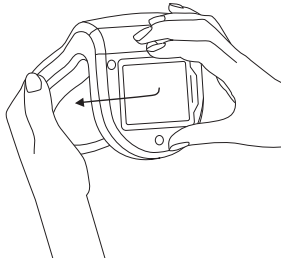
DE Betriebsanleitung	Solarbetriebene Bewässerung
EN Operator's Manual	Solar-powered irrigation
FR Mode d'emploi	Arrosage solaire
NL Gebruiksaanwijzing	Besproeiing op zonne-energie
SV Bruksanvisning	Soldriven bevattning
DA Brugsanvisning	Solcelledrevet vanding
FI Käyttöohje	Aurinkoenergialla toimiva kastelu
NO Bruksanvisning	Solcelledrevet vanning
IT Istruzioni per l'uso	Irrigazione a energia solare
ES Instrucciones de empleo	Riego accionado por energía solar
PT Manual de instruções	Sistema de rega alimentado a energia solar
PL Instrukcja obsługi	Nawadnianie zasilane energią słoneczną
HU Használati utasítás	Napenergiával folyó öntözés
CS Návod k obsluze	Solární zavlažování
SK Návod na obsluhu	Solárne zavlažovanie

EL Οδηγίες χρήσης	Πότισμα με ηλιακή ενέργεια
RU Инструкция по эксплуатации	Комплект для полива на солнечных батареях
SL Navodilo za uporabo	Zalivanje na solarni pogon
HR Upute za uporabu	Sustav za zalijevanje na solarni pogon
SR/ Uputstvo za rad	Sistem za zalivanje na solarni pogon
BS	Sistem za zalivanje na solarni pogon
UK Інструкція з експлуатації	Полив на сонячних батареях
RO Instrucțiuni de utilizare	Sistem de udare care funcționează cu energie solară
TR Kullanma Kılavuzu	Güneş enerjili sulama
BG Инструкция за експлоатация	Поливане захранвано със слънчева енергия
SQ Manual përdorimi	Vaditje me operim solar
ET Kasutusjuhend	Päikese jõul töötav kastmine
LT Eksploatavimo instrukcija	Saulės energija varomas laistymas
LV Lietošanas instrukcija	Ar saules enerģiju darbināma laistišanas sistēma

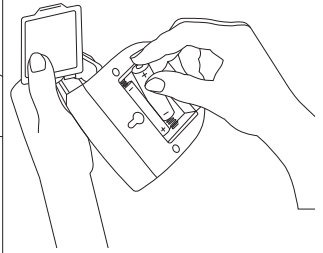
DE
EN
FR
NL
SV
DA
FI
NO
IT
ES
PT
PL
HU
CS
SK
EL
RU
SL
HR
SR/
BS
UK
RO
TR
BG
SQ
ET
LV



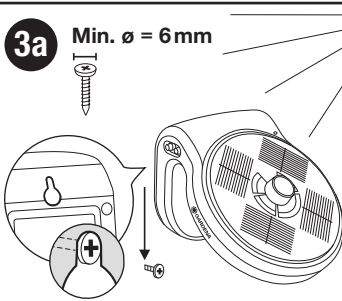
1 A 1x



2 B 3x



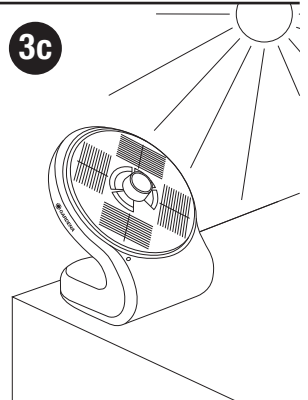
3a Min. $\varnothing = 6$ mm



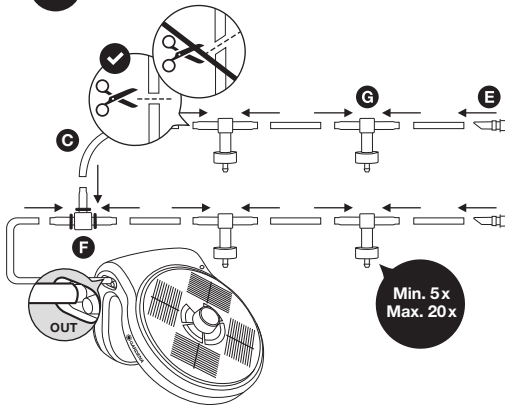
3b



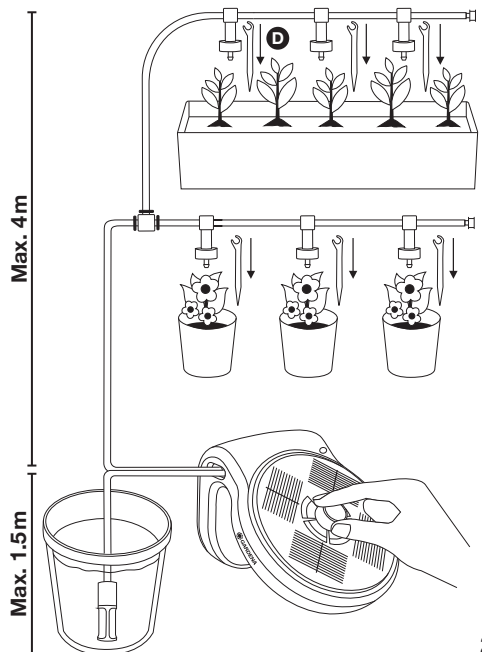
3c



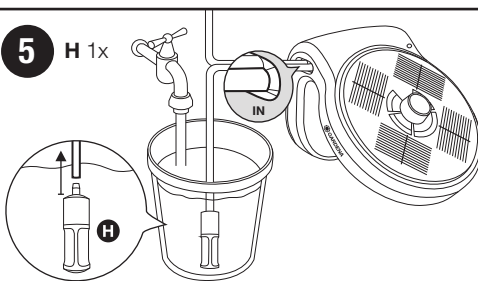
4 C 1x

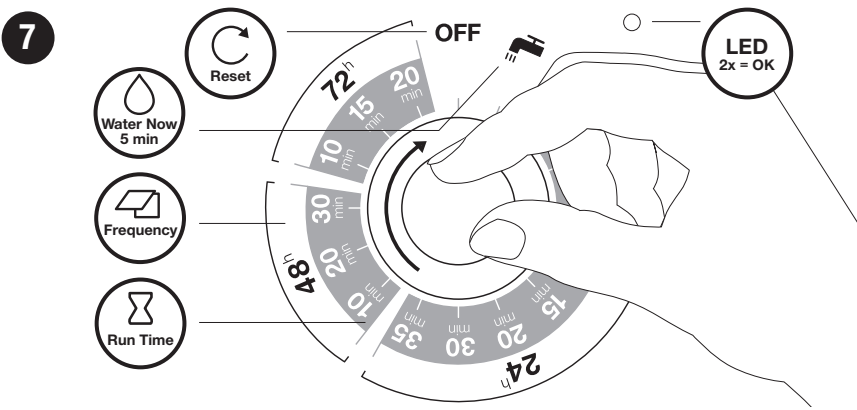
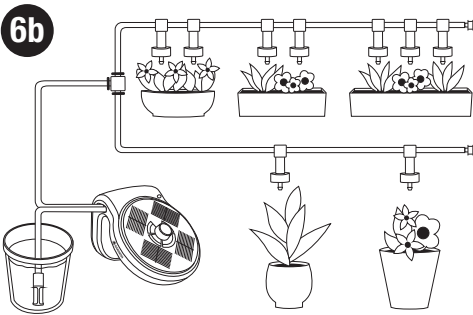
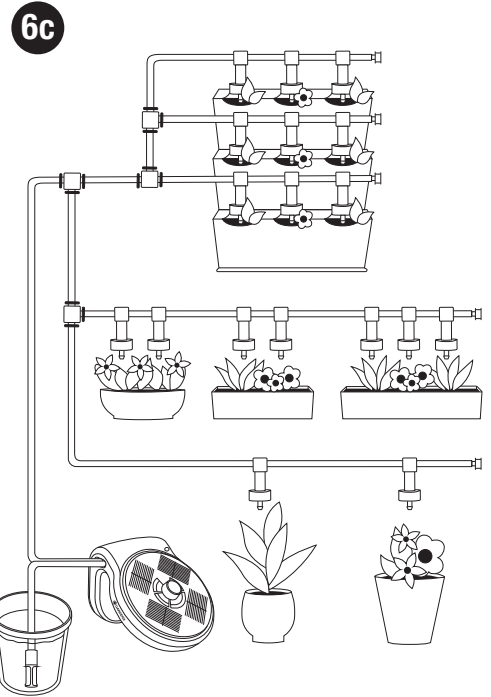
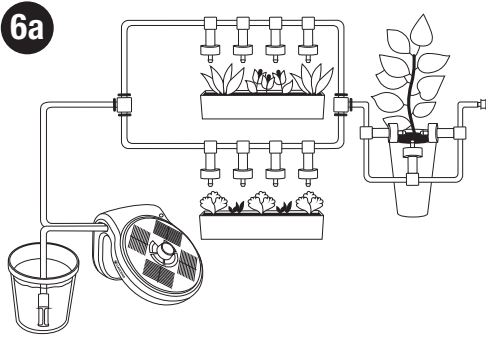


6 D 2-15x



5 H 1x





LED	Battery	Watering	TIP
Green	Full	Water	Thumbs up
Orange	Low	Water	Watering icon → Sun / Battery icon
Red	Empty	—	Watering icon → Sun / Battery icon

	Frequency	Run Time	Watering	Water
7 days away	24 hrs	15 min	20x	18L
21 days away	24 hrs	15 min	20x	54L

watercalculator
 → www.gardena.com/aqua-bloom-calculator

GARDENA aquaBloom Set

Originalbetriebsanleitung.



Dieses Produkt kann von Kindern ab 8 Jahren und darüber sowie von Personen mit verringerten physischen, sensorischen oder mentalen Fähigkeiten oder Mangel an Erfahrung und Wissen benutzt werden, wenn sie beaufsichtigt oder bezüglich des sicheren Gebrauchs des Produkts unterwiesen wurden und die daraus resultierenden Gefahren verstehen. Kinder dürfen nicht mit dem Produkt spielen. Reinigung und Benutzer-Wartung dür-

fen nicht von Kindern ohne Beaufsichtigung durchgeführt werden. Wir empfehlen eine Benutzung des Produkts erst für Jugendliche ab 16 Jahren.

Bestimmungsgemäße Verwendung:

Das solarbetriebene **GARDENA aquaBloom Bewässerungsset** ist für die vollautomatische, und vom Wassernetz/Stromanschluss unabhängige, Bewässerung von bis zu 20 Pflanzen bestimmt.

GEFAHR! Nicht gefördert werden dürfen Salzwasser, Düngemittel, Schmutzwasser, ätzende, leicht brennbare oder explosive Stoffe (z. B. Benzin, Petroleum, Nitroverdünnung), Öle, Heizöl und Lebensmittel.

1. SICHERHEIT

WICHTIG!

Lesen Sie die Gebrauchsanweisung sorgfältig und bewahren Sie diese zum Nachlesen auf.

Symbole auf dem Produkt:



Lesen Sie die Betriebsanleitung.

Allgemeine Sicherheitshinweise

Elektrische Sicherheit



ACHTUNG!

Der aquaBloom darf nicht ins Wasser fallen.

Sicherer Betrieb

Die Wassertemperatur darf 35 °C nicht überschreiten.

Zusätzliche Sicherheitshinweise

Elektrische Sicherheit



GEFAHR! Herzstillstand!

Dieses Produkt erzeugt beim Betrieb ein elektromagnetisches Feld. Dieses Feld kann sich unter bestimmten Bedingungen auf die Funktionsweise aktiver oder passiver medizinischer Implantate auswirken. Um die Gefahr von Situationen, die zu schweren oder tödlichen Verletzungen führen können, auszuschließen, sollten Personen mit einem medizinischen Implantat vor dem Gebrauch dieses Produkts ihren Arzt und den Hersteller des Implantats konsultieren.

Überprüfen Sie das Gehäuse der Bewässerungssteuerung vor Gebrauch auf Beschädigungen. Verwenden Sie keine beschädigte Bewässerungssteuerung. Prüfen Sie regelmäßig die Anschlussleitung. Eine beschädigte Bewässerungssteuerung darf nicht benutzt werden. Den aquaBloom im Schadensfall unbedingt vom GARDENA Service überprüfen lassen. Vor Regen schützen. Verwenden Sie die Bewässerungssteuerung nur in einem regengeschützten Bereich. Verwenden Sie für die Bewässerung nur wiederaufladbare AA Akkus NiMH 1,2 V. Mischen Sie nie unterschiedliche Batteriearten bzw. neue und gebrauchte Batterien.

Persönliche Sicherheit



GEFAHR! Erstickungsgefahr!

Kleinere Teile können leicht verschluckt werden. Durch den Polybeutel besteht Erstickungsgefahr für Kleinkinder. Halten Sie Kleinkinder während der Montage fern.

Verwenden Sie ausschließlich Original GARDENA Teile, da sonst die Funktionstüchtigkeit der Anlage nicht gewährleistet werden kann. Berühren Sie die Bewässerungssteuerung bei starker Sonneneinstrahlung nicht. Verwenden Sie die Bewässerungssteuerung nur im Außenbereich. Verwenden Sie das Produkt nicht, wenn sie müde oder krank sind oder unter Einfluss von Alkohol, Drogen oder Arzneimitteln stehen. Das Produkt darf nicht direkt an den Wasserhahn angeschlossen werden.



ACHTUNG!

Wenn der benötigte Behälter 100 Liter übersteigt, müssen Sie die max. Gewichtsbelastung ihres Balkons beachten (gemäß DIN 1055).

2. INBETRIEBNAHME → (Abb. 1–6)

Ein Video zur Inbetriebnahme und Einstellung finden Sie hier:



Abb. 3: Bewässerungssteuerung an einer sonnigen Stelle platzieren und beschatteten Bereich vermeiden. Bei der ersten Inbetriebnahme aquaBloom für 8 Stunden mit der Drehknopfstellung auf „OFF“ in der Sonne platzieren oder wiederaufladbare Batterien separat laden.

3. FUNKTION → (Abb. 7)

Nach Einstellen von Bewässerungsdauer und -frequenz wird das gewünschte Programm durch 2-maliges Aufleuchten der LED bestätigt. Die erste Bewässerung beginnt. Dies ist die künftige Bewässerungs-Startzeit, welche auch durch eine Änderung der Bewässerungsdauer/-frequenz beibehalten wird. Durch Drehen auf „OFF“ wird die Bewässerungsstartzeit zurückgesetzt.

Die LED Farbe gibt den aktuellen Batterie-ladestatus an:

- Grün = Bewässerung erfolgt.
- Orange = Bewässerung erfolgt. aquaBloom an einer sonnigen Stelle platzieren oder Akkus mit einem geeigneten Ladegerät laden, wenn für eine anstehende Abwesenheit keine Sonne zu erwarten ist.
- Rot = Es erfolgt keine Bewässerung mehr. Eine Platzierung des aquaBlooms in der Sonne oder ein separates Laden der Batterien ist erforderlich.

4. LAGERUNG

Außerbetriebnahme:

→ Das Produkt muss für Kinder unzugänglich aufbewahrt werden.



1. Entnehmen Sie die Akkus.
2. Vor Einbruch der Frostperiode das Bewässerungssystem an einem frostsicheren Ort lagern.

Entsorgung:

(gemäß RL2012/19/EU)



Das Produkt darf nicht über den normalen Haushaltsmüll entsorgt werden. Es muss gemäß den geltenden lokalen Umweltschutzvorschriften entsorgt werden.

WICHTIG!

Entsorgen Sie das Produkt über oder durch Ihre örtliche Recycling-Sammelstelle.

Entsorgung des Akkus:



Der GARDENA Akku enthält NiMH-Zellen, die am Ende ihrer Lebensdauer getrennt vom normalen Hausmüll zu entsorgen **NiMH** sind.

WICHTIG!

Entsorgen Sie die Akkus über oder durch Ihre örtliche Recycling-Sammelstelle.

1. Entladen Sie die NiMH-Zellen vollständig (wenden Sie sich an den GARDENA Service).
2. Sichern Sie die NiMH-Zellen-Kontakte gegen Kurzschluss.
3. Entsorgen Sie die NiMH-Zellen fachgerecht.

HINWEIS: Bitte wenden Sie sich bei anderen Störungen an Ihr GARDENA Service-Center. Reparaturen dürfen nur von den GARDENA Service-Centern sowie von Fachhändlern durchgeführt werden, die von GARDENA autorisiert sind.

5. TECHNISCHE DATEN

<i>Solarbetriebene Bewässerung</i>	Einheit	Wert
Nennleistung	W	1
Nennstrom	A	0,13
Nennspannung	V	3,6
Max. Fördermenge	l/h	10
Max. Förderhöhe	m	4
Max. Ansaughöhe	m	1,5
Max. Medientemperatur	°C	35
Gewicht	g	365
Kapazität der Akkus bei 1,2 V	Ah	2,4

6. SERVICE/GARANTIE

Wir bieten Ihnen umfangreiche Serviceleistungen:

- Qualifizierte, schnelle und kostengünstige Reparatur durch unseren **Zentralen Reparaturservice**
 - Bearbeitungsdauer in unserem Hause max. 5 Arbeitstage
- Einfache und kostengünstige Rücksendung an GARDENA
 - Rücksendeportale unter www.gardena.de/service/repaur-service
 - **Abhol-Service:** Abholung innerhalb von 2 Tagen
 - nur innerhalb Deutschlands
- Kompetente Beratung bei Störung/Reklamation durch unseren **Technischen Service**
- Schnelle und kostengünstige Ersatzteilversorgung durch unseren **Zentralen Ersatzteil-Service**
 - Bearbeitungsdauer in unserem Hause max. 2 Arbeitstage

Service-Anschrift 

GARDENA Manufacturing GmbH Service
Hans-Lorenser-Str. 40, D-89079 Ulm

Ihre direkte Verbindung zum Service



Telefon



Fax



E-Mail

D in Deutschland

(07 31) 4 90 + Durchwahl

www.gardena.de/service/

Technische Störungen / Reklamationen

290

389

service@gardena.com

Reparaturen / Antworten auf Kostenvoranschläge

300

249

service@gardena.com

Ersatzteilbestellung / Allgemeine Produktberatung

123

249

service@gardena.com

Abholservice

(0 18 03) / 30 81 00 oder (0 18 03) / 00 16 89

(0,09 €/je angefangene Min. Festnetz, Mobilfunk max. 0,42 €/je angefangene Min.)

Ihre direkte Verbindung zum Service

Unsere Kunden in Österreich und in der Schweiz wenden sich bitte an die Servicestelle (Anschrift siehe Umschlagseite)

A in Österreich

(+43) (0) 732 77 01 01-485 service.gardena@husqvarnagroup.com

CH in der Schweiz

(+41) (0) 62 887 37 90 info@gardena.ch

Garantieerklärung:

Im Garantiefall sind die Serviceleistungen für Sie kostenlos.

GARDENA Manufacturing GmbH gewährt für alle Original GARDENA Neuprodukte 2 Jahre Garantie ab Erstkauf beim Händler, wenn die Produkte ausschließlich im privaten Gebrauch eingesetzt wurden. Für auf einem Zweitmarkt erworbene Produkte gilt diese Herstellergarantie nicht. Die Garantie bezieht sich auf alle wesentlichen Mängel des Produktes, die nachweislich auf Material- oder Fabrikationsfehler zurückzuführen sind. Sie erfolgt durch eine Ersatzlieferung eines einwandfreien Produktes oder durch die kostenlose Reparatur des eingesandten Produktes nach unserer Wahl, wenn folgende Voraussetzungen gewährleistet sind:

- Das Produkt wurde sachgemäß und laut den Empfehlungen in der Betriebsanleitung behandelt.
- Es wurde weder vom Käufer noch von einem Dritten versucht, das Produkt zu öffnen oder zu reparieren.
- Es wurden zum Betrieb nur Original GARDENA Ersatz- und Verschleißteile verwendet.

- Vorlage des Kaufbelegs.

Normale Abnutzung von Teilen und Komponenten (beispielsweise an Messern, Messerbefestigungsteilen, Turbinen, Leuchtmitteln, Keil- und Zahnriemen, Laufrädern, Luftfiltern, Zündkerzen), optische Veränderungen, sowie Verschleiß- und Verbrauchsteile, sind von der Garantie ausgeschlossen.

Diese Herstellergarantie beschränkt sich auf die Ersatzlieferung und Reparatur nach den vorgenannten Bedingungen. Andere Ansprüche gegen uns als Hersteller, etwa auf Schadensersatz, werden durch die Herstellergarantie nicht begründet. Diese Herstellergarantie berührt selbstverständlich **nicht** die gegenüber dem Händler/Verkäufer bestehenden gesetzlichen und vertraglichen Gewährleistungsansprüche.

Die Herstellergarantie unterliegt dem Recht der Bundesrepublik Deutschland.

Im Garantiefall senden Sie bitte das defekte Produkt zusammen mit einer Kopie des Kaufbelegs und einer Fehlerbeschreibung ausreichend frankiert an die GARDENA Serviceadresse.

GARDENA aquaBloom Set

Translation of the original instructions.



This product may be used under supervision, or if instruction regarding the safe use of the product has been provided and the resulting dangers have been understood, by children aged 8 and above, as well as by persons with physical, sensory or mental disabilities or a lack of experience and knowledge. Children must not be allowed to play with the product. Cleaning and user maintenance must not be performed by children

without supervision. The use of this product by young people under the age of 16 is not recommended.

Intended use:

The solar-powered **GARDENA aquaBloom watering set** is designed for the fully-automatic watering of up to 20 plants, without the need for connection to the water and/or electricity networks.

DANGER! The pump should not be used for the delivery of salt water, fertilizer, muddy water, corrosive, easily inflammable or explosive liquids (e.g. petrol, paraffin, thinners), oil, heating oil or foodstuffs.

1. SAFETY

IMPORTANT!

Read the operator's manual carefully before use and keep for future reference.

Symbols on the product:



Read operator's manual.

General safety warnings

Electrical safety



CAUTION!

The aquaBloom must not be allowed to fall into the water.

Safe operating practices

The water temperature should not exceed 35 °C.

Additional safety warnings

Electrical safety



DANGER! Cardiac arrest!

This product makes an electromagnetic field while it operates. This field may under some conditions interfere with active or passive medical implants. To decrease the risk of conditions that can possibly injure or kill, we recommend persons with medical implants to speak with their physician and the

medical implant manufacturer before you operate the product.

Check the watering control housing for damages before usage. Don't use a damaged watering control. Please regularly check the connecting line. A damaged watering control should not be used. In the event of damage, have the aquaBloom checked by GARDENA Service. Protect from rain. Use the watering control for pumping only in a rain-protected area. For the watering system, use only rechargeable 1.2 V AA NiMH batteries. Different types of batteries or new and used batteries are not to be mixed.

Personal safety



DANGER! Risk of suffocation!

Small parts can be easily swallowed. There is also a risk that the polybag can suffocate toddlers. Keep toddlers away when you assemble the product.

Only use Original GARDENA parts, as the function of the system cannot otherwise be guaranteed. Do not touch the watering control in strong sunshine. Only use the watering system outdoors. Do not use the product while you are tired or under the influence of drugs, alcohol or medication. The product must not be connected directly to the faucet.



CAUTION!

If the required container exceeds 100 litres, you must observe the max. weight load of your balcony (according to DIN 1055).

2. INITIAL OPERATION → (Fig. 1–6)

A video of the setting processes is available here:



Fig. 3: Place the water control in a sunny place and avoid shaded areas. When using the aquaBloom for the first time, place it in the sun for 8 hours with the rotary knob turned to “OFF” or charge the rechargeable batteries separately.

3. FUNCTION → (Fig. 7)

After setting the watering duration and frequency, the LED will blink twice to confirm the desired program. The first watering operation will start. This will be the future watering start time which will remain unchanged even if the watering duration/frequency are changed. The watering start time can be reset by switching to “OFF”.

The LED colour indicates the current battery charge status:

- Green = Ready for watering.
- Orange = Ready for watering. Place the aquaBloom in a sunny spot or charge the batteries with an appropriate battery charger, if no sunshine is expected during your absence.
- Red = Watering not possible anymore. It is necessary to place the aquaBloom in direct sunlight or recharge the batteries separately.

4. STORAGE

To put into storage:

→ The product must be stored away from children.



1. Remove the batteries.
2. Before the onset of frosty weather, store the watering system in a place that is protected from frost.

Disposal:

(in accordance with RL2012/19/EC)



The product must not be disposed of to normal household waste. It must be disposed of in line with local environmental regulations.

IMPORTANT!

Dispose of the product through or via your municipal recycling collection centre.

Disposal of the battery:



The GARDENA battery contains NiMH cells that should not be disposed of with normal household waste at the end of its life.

IMPORTANT!

Dispose of the batteries through or via your municipal recycling collection centre.

1. Discharge the NiMH cells completely (contact the GARDENA Service).
2. Protect the contacts on the NiMH cells against short circuits.
3. Dispose of the NiMH cells properly.

NOTE: For any other malfunctions please contact the GARDENA service department. Repairs must only be done by GARDENA service departments or specialist dealers approved by GARDENA.

5. TECHNICAL DATA

<i>Solar-powered irrigation</i>	Unit	Value
Rated Power	W	1
Rated current	A	0.13
Rated voltage	V	3.6
Max. delivery capacity	l/h	10
Max. delivery head	m	4
Max. suction height	m	1.5
Max. media temperature	°C	35
Weight	g	365
Battery capacity at 1.2 V	Ah	2.4

6. SERVICE/WARRANTY

Service:

Please contact the address on the back page.

Warranty statement:

In the event of a warranty claim, no charge is levied to you for the services provided.

GARDENA Manufacturing GmbH grants a warranty for all original GARDENA new products for two years from the date of original purchase from the retailer, provided that the devices have been for private use only. This manufacturer's warranty does not apply to products acquired second hand. This warranty includes all significant defects of the product that can be proved to be material or manufacturing faults. This warranty is fulfilled by supplying a fully functional replacement product or by repairing the faulty product sent to us free of charge; we reserve the right to choose between these options. This service is subject to the following provisions:

- The product has been used for its intended purpose as per the recommendations in the operating instructions.
- Neither the purchaser nor a third party has attempted to open or repair the product.

- Only Original GARDENA replacement parts and wear parts have been used for operation.
- Presentation of the receipt.

Normal wear and tear of parts and components (such as blades, blade fixing parts, turbines, light bulbs, V-belts/toothed belts, impellers, air filters, spark plugs), visual changes, wear parts and consumables are excluded from the warranty.

This manufacturer's warranty is limited to replacement and repair of products in accordance with the abovementioned conditions. The manufacturer's warranty does not constitute an entitlement to lodge other claims against us as a manufacturer, such as for damages. This manufacturer's warranty does **not**, of course, affect statutory and contractual warranty claims against the dealer/retailer.

The manufacturer's warranty is governed by the law of the Federal Republic of Germany.

In case of a warranty claim, please return the faulty product, together with a copy of the receipt and a description of the fault, with postage paid to the service address.

GARDENA aquaBloom Set

Traduction des instructions originales.



Ce produit peut être utilisé par des enfants de plus de 8 ans ainsi que par des personnes ayant des capacités physiques, sensorielles ou mentales amoindries, ou un déficit d'expériences ou de connaissances, si ceux-ci sont sous surveillance ou s'ils ont été instruits sur une utilisation sûre de l'appareil ou sur les dangers inhérents. Il est interdit aux enfants de jouer avec ce produit. Le nettoyage et l'entretien par l'utilisateur

ne doivent pas être effectués par des enfants sans surveillance. L'âge recommandé pour l'utilisation du produit par des jeunes gens est de 16 ans au moins.

Utilisation conforme :

Le **kit d'arrosage solaire GARDENA aquaBloom** convient pour arroser jusqu'à 20 plantes de façon entièrement automatique et indépendante du réseau d'eau/du branchement électrique.

DANGER ! Il ne faut pas utiliser d'eau salée, d'engrais, d'eau sale, de substances irritantes, facilement inflammables ou explosives (p. ex. essence, pétrole, diluant nitrique), d'huiles, de fioul ou de denrées alimentaires.

1. SECURITE

IMPORTANT !

Lisez la notice d'utilisation attentivement et conservez-la pour vous y référer ultérieurement.

Symboles sur le produit :



Lisez le mode d'emploi.

Consignes de sécurité générales

Sécurité électrique



ATTENTION !

L'aquaBloom ne doit pas tomber dans l'eau.

Sécurité de fonctionnement

La température de l'eau ne doit pas excéder 35 °C.

Consignes de sécurité supplémentaires

Sécurité électrique



DANGER ! Arrêt cardiaque !

Ce produit génère un champ électromagnétique en cours de fonctionnement. Dans certaines conditions, ce champ peut avoir des effets sur le fonctionnement d'implants médicaux actifs ou passifs. Pour exclure le danger de situations pouvant entraîner des blessures graves ou mortelles, les personnes disposant d'un implant médical doivent consulter leur médecin et le fabricant de l'implant avant d'utiliser ce produit.

Avant utilisation, vérifiez la présence de dommages sur le boîtier de la programmation d'arrosage. N'utilisez pas une Programmation d'arrosage endommagée. Vérifiez régulièrement le câble d'alimentation. Ne pas utiliser une programmation d'arrosage endommagée. S'il est endommagé, impérativement faire vérifier l'aquaBloom par le service après-vente GARDENA. Protéger de la pluie. Utilisez la programmation d'arrosage uniquement dans un endroit protégé de la pluie. Pour l'arrosage, utilisez uniquement des piles AA rechargeables NiMH 1,2 V. Ne mélangez jamais des types de piles différents ou des piles neuves ou usagées.

Sécurité individuelle



DANGER ! Risque d'asphyxie !

Les petites pièces peuvent être avalées. Les petits enfants peuvent s'étouffer avec le sac en plastique. Maintenez les petits enfants à l'écart pendant le montage.

Utilisez exclusivement des pièces d'origine GARDENA, sans quoi le fonctionnement de l'installation ne saurait être garanti. Ne touchez pas la programmation d'arrosage en cas de fort ensoleillement. Utilisez la programmation d'arrosage uniquement à l'extérieur. N'utilisez pas le produit si vous êtes fatigué ou malade, ou sous l'influence d'alcool, de drogues ou de médicaments. Le produit ne doit pas être raccordé directement au robinet.



ATTENTION !

Si le réservoir nécessaire dépasse 100 litres, il faut tenir compte de la charge de poids maximale de votre balcon (conformément à DIN 1055).

2. MISE EN SERVICE → (fig. 1-6)

FR

Vous trouverez ici une vidéo sur le réglage :



Fig. 3: Mettre la programmation d'arrosage à un emplacement ensoleillé et éviter les zones ombragées. À la première mise en service, mettre l'aquaBloom au soleil pendant 8 heures avec le bouton rotatif sur « OFF » et charger les piles rechargeables séparément.

3. FONCTIONNEMENT → (fig. 7)

Après le réglage de la durée et de la fréquence d'arrosage, la LED s'allume 2 fois pour confirmer le programme souhaité. Le premier arrosage commence. Il s'agit de l'heure de déclenchement de l'arrosage qui est conservée même en modifiant la durée/la fréquence d'arrosage. L'heure de déclenchement de l'arrosage est réinitialisée en tournant sur « OFF ».

La couleur de la LED indique l'état de charge actuel des piles :

- Vert = Arrosage en cours.
- Orange = Arrosage en cours. Mettre l'aquaBloom à un emplacement ensoleillé ou charger les piles à l'aide d'un chargeur approprié s'il ne doit pas y avoir de soleil pendant une absence à venir.
- Rouge = Il n'y a plus d'arrosage. Il est nécessaire de placer l'aquaBloom au soleil ou de charger les piles séparément.

4. ENTREPOSAGE

Mise hors service :

→ Le produit doit être rangé hors de portée des enfants.



1. Retirez les piles.
2. Avant la période de gel, ranger le système d'arrosage dans un endroit protégé du gel.

Élimination :

(conformément à la directive 2012/19/UE)



Le produit ne doit pas être jeté avec les déchets ménagers normaux. Il doit être éliminé conformément aux prescriptions locales de protection de l'environnement en vigueur.

IMPORTANT !

Éliminez le produit par le biais de votre point de collecte et de recyclage local.

Élimination de la batterie :



La batterie GARDENA contient des piles NiMH qui doivent être éliminées séparément des déchets ménagers normaux quand elles arrivent en fin de vie.

IMPORTANT !

Éliminez les batteries par le biais de votre point de collecte et de recyclage local.

1. Déchargez complètement les piles NiMH (adressez-vous au service après-vente GARDENA).
2. Protégez les contacts des piles NiMH contre tout court-circuit.
3. Éliminez les piles NiMH de façon appropriée.

CONSEIL : veuillez vous adresser à votre centre de service après-vente GARDENA pour tout autre incident. Les réparations doivent uniquement être effectuées par les centres de service après-vente GARDENA ainsi que des revendeurs autorisés par GARDENA.

5. CARACTÉRISTIQUES TECHNIQUES

<i>Arrosage solaire</i>	Unité	Valeur
Puissance nominale	W	1
Courant nominal	A	0,13
Tension nominale	V	3,6
Débit maxi	l/h	10
Hauteur de refoulement maxi	m	4
Hauteur d'aspiration maxi	m	1,5
Température maxi du liquide	°C	35
Poids	g	365
Capacité des piles à 1,2 V	Ah	2,4

FR

6. SERVICE/GARANTIE

Service :

Veuillez contacter l'adresse au verso.

Déclaration de garantie :

Dans le cas d'une réclamation au titre de la garantie, aucun frais ne vous sera prélevé pour les services fournis.

GARDENA Manufacturing GmbH accorde sur tous les nouveaux produits d'origine GARDENA une garantie de 2 ans à compter du premier achat chez le revendeur lorsque les produits sont exclusivement utilisés à des fins privées. Cette garantie de fabricant ne s'applique pas aux produits acquis sur un marché secondaire. La garantie couvre tous les vices essentiels du produit, manifestement imputables à des défauts de matériel ou de fabrication. Cette garantie prend en charge la fourniture d'un produit de rechange entièrement opérationnel ou la réparation du produit défectueux qui nous est parvenu gratuitement; nous nous réservons le droit de choisir entre ces options. Ce service est soumis aux dispositions suivantes :

- Le produit a été utilisé dans le cadre de son usage prévu selon les recommandations du manuel d'utilisation.
- Ni l'acheteur ni un tiers n'a tenté d'ouvrir ou de réparer le produit.

- Seules des pièces de rechange et d'usure GARDENA d'origine ont été utilisées pour le fonctionnement.
- Présentation de la preuve d'achat.

L'usure normale de pièces et de composants (par exemple sur des lames, pièces de fixation des lames, turbines, éclairages, courroies trapézoïdales et crantées, turbines, filtres à air, bougies d'allumage), des modifications d'aspect ainsi que les pièces d'usure et de consommation sont exclues de la garantie.

Cette garantie de fabricant est limitée à la livraison de remplacement et à la réparation en vertu des conditions mentionnées ci-avant. D'autres prétentions à notre encontre en tant que fabricant, par exemple dommages et intérêts, ne sont pas fondées par la garantie de fabricant. Cette garantie de fabricant ne concerne bien évidemment **pas** les réclamations de garantie existantes, légales et contractuelles envers le revendeur/l'acheteur.

La garantie de fabricant est soumise au droit de la République Fédérale d'Allemagne.

En cas de recours à la garantie, veuillez renvoyer le produit défectueux accompagné d'une copie de la preuve d'achat et d'une description du défaut, suffisamment affranchi, à l'adresse de service GARDENA.

GARDENA aquaBloom Set

Vertaling van de originele instructies.

NL



Dit product kan worden gebruikt door kinderen vanaf 8 jaar en ouder evenals door personen met verminderde lichamelijke, sensorische of mentale capaciteiten of gebrek aan ervaring en kennis, wanneer zij onder toezicht staan of m.b.t. het veilige gebruik van het product werden geïnstrueerd en de daaruit voortvloeiende risico's begrijpen. Kinderen mogen niet met het product spelen. Kinderen mogen het product niet zonder

toezicht reinigen of onderhouden. Wij adviseren jongeren het product pas vanaf 16 jaar te gebruiken.

Gebruik volgens de voorschriften:

De **GARDENA aquaBloom besproeiingsset** die werkt op zonne-energie is bedoeld voor de volautomatische en van het waterleidingnet/ een stroomaansluiting onafhankelijke, besproeiing van maximaal 20 planten.

GEVAAR! Niet geschikt voor zout water, meststoffen, vuil water, bijtende, licht brandbare of explosieve stoffen (bijv. benzine, petroleum, nitroverdunding), oliën, stookolie en levensmiddelen.

1. VEILIGHEID

BELANGRIJK!

Lees de gebruiksaanwijzing zorgvuldig en bewaar deze om later nog eens te kunnen nalezen.

Symbolen op het product:



Lees de gebruiksaanwijzing.

Algemene veiligheidsaanwijzingen

Elektrische veiligheid



LET OP!

De aquaBloom mag niet in het water vallen.

Veilige werking

De watertemperatuur mag niet hoger zijn dan 35 °C.

Extra veiligheidsaanwijzingen

Elektrische veiligheid



GEVAAR! Hartstilstand!

Dit product genereert tijdens de werking een elektromagnetisch veld. Dit veld kan onder bepaalde omstandigheden invloed hebben op de werkwijze van actieve of passieve medische implantaten. Om het gevaar van situaties die kunnen leiden tot ernstige of dodelijke verwondingen uit te sluiten, dienen personen met een medisch implantaat hun arts en de fabrikant van het implantaat te raadplegen alvorens dit product te gebruiken.

Controleer de behuizing van de besproeiingsbesturing vóór gebruik op beschadigingen. Gebruik geen beschadigde besproeiingsbesturing. Regelmatig de aansluitleiding controleren. Een beschadigde besproeiingsbesturing mag niet worden gebruikt. Laat de aquaBloom beslist door de GARDENA servicedienst controleren wanneer deze beschadigd is. Bescherm tegen regen. Gebruik de besproeiingsbesturing alleen in een omgeving die tegen regen is beschermd. Gebruik voor de besproeiing alleen oplaadbare AA-batterijen NIMH 1,2 V. Gebruik nooit verschillende batterijtypes of nieuwe en gebruikte batterijen samen.

Persoonlijke veiligheid



GEVAAR! Verstikkingsgevaar!

Kleinere onderdelen kunnen gemakkelijk worden ingeslikt. De polyzak vormt een verstikkingsgevaar voor kleine kinderen. Houd kleine kinderen tijdens de montage uit de buurt.

Gebruik uitsluitend originele GARDENA onderdelen, aangezien de goede werking van de installatie anders niet gegarandeerd kan worden. Raak de besproeiingsbesturing niet aan wanneer de zon fel schijnt. Gebruik de besproeiingsbesturing alleen buitenshuis. Werk niet met het product wanneer u moe bent of wanneer u onder invloed bent van alcohol, drugs of medicijnen. Het product mag niet rechtstreeks op de waterkraan worden aangesloten.



LET OP!

Wanneer het benodigde reservoir meer dan 100 liter moet bevatten, moet u de max. gewichtsbelasting van uw balkon in acht nemen (volgens DIN 1055).

2. INGEBRUIKNAME → (afb. 1–6)

Een video over de instelling vindt u hier:



Afb. 3: Plaats de besproeiingsbesturing op een zonnige plek en voorkom schaduw. Plaats de aquaBloom bij de eerste ingebruikname gedurende 8 uur in de zon terwijl de draaiknop op "OFF" staat of laad de oplaadbare batterijen apart op.

NL

3. FUNCTIE → (afb. 7)

Na het instellen van de besproeiingsduur en -frequentie wordt het gewenste programma bevestigd door 2x oplichten van de LED. De eerste besproeiing begint. Dit is de toekomstige besproeiings-starttijd die behouden blijft, ook wanneer de besproeiingsduur/-frequentie wordt gewijzigd. Door de knop naar "OFF" te draaien, wordt de besproeiings-starttijd gereset.

De LED-kleur geeft de actuele laadstatus van de batterij weer:

- Groen = besproeiing startklaar.
- Oranje = besproeiing startklaar. Plaats de aquaBloom op een zonnige plek of laad de batterijen op met een geschikte oplader, wanneer voor de komende periode waarin men afwezig is geen zon wordt verwacht.
- Rood = er volgt geen besproeiing meer. De aquaBloom moet in de zon worden geplaatst of de batterijen moeten apart worden opgeladen.

4. OPBERGEN

Buitenbedrijfstelling:

→ Het product moet voor kinderen ontoegankelijk worden bewaard.



1. Verwijder de batterijen.
2. Alvorens de vorstperiode aanbreekt, moet het besproeiingssysteem op een vorstvrije plaats worden opgeborgen.

Afvoeren:

(conform RL2012/19/EU)



Het product mag niet met het normale huishoudelijke afval worden afgevoerd. Het moet volgens de geldende lokale milieuvoorschriften worden afgevoerd.

BELANGRIJK!

Voer het product via uw plaatselijke recycling-verzamelpunt af.

Accu afvoeren:



De GARDENA accu bevat NiMH-cellen die aan het eind van hun levensduur gescheiden van het normale huishoudelijke afval **NiMH** moeten worden afgevoerd.

BELANGRIJK!

Voer de accu's via uw plaatselijke recycling-verzamelpunt af.

1. Ontlaad de NiMH-cellen volledig (wend u zich tot de GARDENA servicedienst).
2. Beveilig de contacten van de NiMH-cellen tegen kortsluiting.
3. Voer de NiMH-cellen op vakkundige wijze af.

AANWIJZING: Wend u bij andere storingen tot uw GARDENA servicecenter. Reparaties mogen alleen door de GARDENA servicecenters en door speciaalzaken worden uitgevoerd, die door GARDENA zijn goedgekeurd.

5. TECHNISCHE GEGEVENS

<i>Besproeiing op zonne-energie</i>	Eenheid	Waarde
Nominaal vermogen	W	1
Nominale stroom	A	0,13
Nominale spanning	V	3,6
Max. doorvoercapaciteit	l/h	10
Max. opvoerhoogte	m	4
Max. aanzuighoogte	m	1,5
Max. doorvoervloeistof-temperatuur	°C	35
Gewicht	g	365
Capaciteit van de batterijen bij 1,2 V	Ah	2,4

6. SERVICE/GARANTIE

Service:

Neem contact op met het adres op de achterzijde.

Garantieverklaring:

In het geval van een garantieclaim worden u geen kosten in rekening gebracht voor de geleverde diensten.

GARDENA Manufacturing GmbH geeft op alle nieuwe originele GARDENA producten 2 jaar garantie vanaf de eerste aankoop bij de dealer, wanneer de producten uitsluitend privé werden gebruikt. Voor producten die op een secundaire markt zijn gekocht, geldt deze fabrieksgarantie niet. Deze garantie heeft betrekking op alle belangrijke defecten van het product, die aantoonbaar te wijten zijn aan materiaal- of fabricagefouten. Aan deze garantie wordt voldaan door levering van een volledig functioneel vervangend product of door gratis reparatie van het defecte product dat naar ons is verzonden; wij behouden ons het recht voor om tussen deze opties te kiezen. Deze dienst is onderworpen aan de volgende bepalingen:

- Het product is gebruikt voor het beoogde doel conform de aanbevelingen in de bedieningsinstructies.
- Noch de koper noch een derde heeft geprobeerd het product te openen of te repareren.

- Voor het gebruik worden alleen originele reserveonderdelen en slijtdelen van GARDENA toegepast.
- Overleggen van het aankoopbewijs.

Normale slijtage van onderdelen en componenten (bijvoorbeeld van messen, mesbevestigingsonderdelen, turbines, lichtbronnen, V-riemen en tandriemen, rotoren, luchtfilters, bougies), optische veranderingen evenals slijt- en verbruiksdelens zijn uitsloten van de garantie.

Deze fabrieksgarantie is beperkt tot de vervanging van de levering en reparatie volgens de bovengenoemde voorwaarden. Andere claims tegen ons als fabrikant, bijv. een aanspraak op schadevergoeding, worden door de fabrieksgarantie niet gerechtvaardigd. Deze fabrieksgarantie tast de bestaande wettelijke en contractuele garantieaanspraken die bestaan tegenover de dealer/verkoper vanzelfsprekend **niet** aan.

De fabrieksgarantie valt onder het recht van de Bondsrepubliek Duitsland.

In geval van garantie dient u het defecte product samen met een kopie van het aankoopbewijs en een beschrijving van de fout voldoende gefrankeerd op te sturen naar het GARDENA serviceadres.

GARDENA aquaBloom Set

Översättning av originalanvisningarna.



Den här produkten kan användas av barn från 8 år och äldre och personer med fysisk, sensorisk eller mental funktionsnedsättning eller bristande erfarenhet och kunskap, om de hålls under uppsikt eller har fått instruktioner om säker användning av produkten och förstår farorna som kan uppstå från användningen. Barn får inte leka med produkten. Rengöring och användar-

underhåll får inte genomföras av barn utan uppsikt. Vi rekommenderar att produkten används av ungdomar över 16 år.

Avsedd användning:

Den soldrivna **GARDENA aquaBloom bevattningssatsen** är avsedd för helautomatisk bevattning för upp till 20 växter oberoende av vattenledningsnätet/ elanslutning.

FARA! Ej tillåtet att mata saltvatten, gödningsmedel, smutsvatten, frätande, lätt antändbara eller explosiva ämnen (t. ex. bensin, petroleum, nitroförtunning) oljor, eldningsolja och livsmedel.

1. SÄKERHET

VIKTIGT!

Läs noggrant bruksanvisningen och spara den för senare bruk.

Symboler på produkten:



Läs bruksanvisningen.

Allmänna säkerhetsanvisningar

Elsäkerhet



FARA!

aquaBloom får inte ramlar ner i vatten.

Säker drift

Vattentemperaturen får inte överskrida 35 °C.

Extra säkerhetsanvisningar

Elsäkerhet



FARA! Hjärtstillstånd!

Den här produkten skapar ett elektromagnetiskt fält under driften. Det här fältet kan under vissa omständigheter påverka funktionssättet för aktiva eller passiva medicinska implantat. För att utesluta faran från situationer som kan leda till allvariga eller dödliga skador, bör personer med ett medicinskt implantat konsultera läkare och tillverkaren av implantatet innan den här produkten används.

Kontrollera om hölet på bevattningsautomatiken har skador innan användningen. Använd inte en skadad bevattningsautomatik. Kontrollera med jämna mellanrum anslutningskabeln. En skadad bevattningsautomatik får inte användas. Låt alltid GARDENA service kontrollera aquaBloom om det finns någon skada. Skydda mot regn. Använd endast bevattningsautomatiken på ett ställe skyddat mot regn. Använd endast uppladdningsbara AA-batterier NiMH 1,2 V för bevattningen. Blanda aldrig olika batterityper eller nya och använda batterier.

Personlig säkerhet



FARA! Kvävningsskada!

Mindre delar kan lätt sväljas. Plastpåsar innebär kvävningsskada för små barn. Håll små barn borta under monteringen.

Använd endast original GARDENA-delar eftersom det annars inte kan garanteras att systemet fungerar. Berör inte bevattningsautomatiken vid stark solstrålning. Använd endast bevattningsautomatiken utomhus. Använd inte med produkten om du är trött eller är påverkad av alkohol, droger eller mediciner. Produkten får inte anslutas direkt till en vattenkran.



FARA!

Om behållaren som behövs överstiger 100 liter måste du ta hänsyn till balkongens max. viktbelastning (enligt DIN 1055).

2. IDRIFTTAGNING → (bild 1–6)

Här finns en video om inställningen:



Bild 3: Placera bevattningsautomatiken på ett soligt ställe och undvik område med skugga. För den första idrifttagningen placeras aquaBloom under 8 timmar med vridknappsläget "OFF" i solen eller laddas uppladdningsbara batterier separat.

SV

3. FUNKTION → (bild 7)

Efter att bevattningsstid och -frekvens har ställts in bekräftas det önskade programmet genom att LED:en tänds 2 gånger. Den första bevattningen börjar. Detta är den framtida bevattningsstarttiden. Denna behålls även om bevattningsstiden/-frekvensen ändras. Genom att vrida till "OFF" återställs bevattningsstarttiden.

LED-färgen anger den aktuella batteriladdningsstatusen:

- Grön = bevattning sker.
- Orange = bevattning sker. Placera aquaBloom på ett soligt ställe eller ladda batterier med en lämplig batteriladdare om ingen sol kan förväntas för en kommande frånvaro.
- Röd = Ingen bevattning görs längre. aquaBloom måste placeras i solen eller måste batterierna laddas upp separat.

4. LAGRING

Urdrifttagning:

→ Produkten måste förvaras utom räckhåll för barn.



1. Ta ut batterierna.
2. Ta in bevattningsystemet till frostsäker förvaring innan frostperioden börjar.

Avfallshantering:

(enligt direktiv 2012/19/EU)



Produkten får inte kastas som vanligt hushållsavfall. Den måste avfallshanteras enligt de gällande lokala miljöföreskrifterna.

VIKTIGT!

Avfallshandla din produkt hos kommunens återvinningscentral.

Avfallshantering av batteriet:



GARDENA-batteriet innehåller NiMH-celler, som inte ska avfallshanteras som normalt hushållsavfall när de är förbrukade.

VIKTIGT!

Avfallshandla batterierna hos kommunens återvinningscentral.

1. Ladda ur NiMH-cellerna fullständigt (kontakta GARDENA service).
2. Säkra kontaktarna på NiMH-cellerna mot kortslutning.
3. Avfallshandla NiMH-cellerna fackmässigt.

OBSERVERA: Kontakta ditt GARDENA servicecenter vid andra störningar. Reparationer får endast utföras av GARDENA servicecentren och av fackhandel som är auktoriserad av GARDENA.

5. TEKNISKA DATA

<i>Soldriven bevattning</i>	Enhet	Värde
Märkeffekt	W	1
Märkström	A	0,13
Märkspänning	V	3,6
Max. pumpmängd	l/h	10
Max. pumpnivå	m	4
Max. sughöjd	m	1,5
Max. vätsketemperatur	°C	35
Vikt	g	365
Batteriernas kapacitet vid 1,2 V	Ah	2,4

SV

6. SERVICE/GARANTI

Service:

Vänligen kontakta adressen på baksidan.

Garantibevis:

I händelse av garantianspråk tas ingen avgift ut för de tjänster som tillhandahålls.

GARDENA Manufacturing GmbH ger 2 års garanti på alla original GARDENA nya produkter fr.o.m. första köp hos återförsäljare om produkterna uteslutande har använts privat. Den här tillverkargarantin gäller inte för produkter som har köpts på andrahandsmarknaden. Denna garanti gäller alla väsentliga brister på produkten, vilka bevisligen beror på material- eller tillverkningsfel. Garantin inkluderar leverans av en funktionell utbytesprodukt eller reparation av den felaktiga produkten som skickats till oss utan kostnad. Vi förbehåller oss rätten att välja mellan de här alternativen. Följande bestämmelser reglerar tjänsten:

- Produkten användes för avsett ändamål enligt anvisningarna i bruksanvisningen.
- Varken köparen eller tredje part har försökt att öppna eller reparera produkten.

- För driften har endast Original GARDENA reserv- och slitdelar använts.
- Uppvisande av inköpskvittot.

Normalt slitage av delar och komponenter (exempelvis på knivar, knivfästesdelar, turbiner, ljuskällor, kil- och kuggremmar, löphjul, luftfilter, tändstift), optiska förändringar samt slit- och förbrukningsdelar omfattas inte av garantin.

Den här tillverkargarantin begränsas till utbyte och reparation enligt de ovan angivna villkoren. Tillverkargarantin kan inte ligga till grund för andra krav gentemot oss som tillverkare, exempelvis gällande skadestånd. Denna tillverkargaranti berör självklart **inte** de gällande lagstadgade och avtalsmässiga garantikraven gentemot handlaren/försäljaren.

För tillverkargarantin gäller Förbundsrepubliken Tysklands lag.

Vid skadefall, vänligen skicka den defekta produkten tillsammans med en kopia av inköpskvittot och en felbeskrivning med tillräckligt porto till serviceadressen för GARDENA.

GARDENA aquaBloom Set

Oversættelse af den originale vejledning.



Dette produkt må godt bruges af børn fra og med 8 år, samt af personer med nedsatte fysiske, sensoriske eller mentale evner eller manglende erfaring og viden under forudsætning af, at de vejledes i brugen af apparatet og instrueres i de risici, der er forbundet dermed. Desuden må de kun bruge apparatet under opsyn. Børn må ikke lege med produktet. Rengøring og vedligeholdelse må

kun gennemføres af børn, hvis de er under opsyn. Vi anbefaler, at produktet ikke anvendes af unge under 16 år.

Tilsigtet anvendelse:

Det solcelledrevne **GARDENA aquaBloom vandingssæt** er beregnet til fuldautomatisk vanding af op til 20 planter uafhængigt af vandnettet/strømtilslutningen.

FARE! Pumpen må ikke anvendes til: Saltvand, gødning, spildevand, ætsende, let brændbare eller eksplosive stoffer (f. eks. benzin, petroleum, nitrofortynding), olier, brændselolie og levnedsmidler.

DA

1. SIKKERHED

VIGTIGT!

Læs brugsanvisningen omhyggeligt, og opbevar den i nærheden til senere brug.

Symboler på produktet:



Læs brugsvejledningen.

Generelle sikkerhedshenvisninger

Elektrisk sikkerhed



BEMÆRK!

aquaBloom må ikke falde i vandet.

Sikker drift

Vandtemperaturen må ikke overskride 35 °C.

Yderligere sikkerhedshenvisninger

Elektrisk sikkerhed



FARE! Hjertestop!

Produktet opretter et elektromagnetisk felt under driften. Dette felt kan under bestemte betingelser have indflydelse på funktionen af aktive eller passive medicinske implantater. For at udelukke livsfarlige situationer, der kan medføre alvorlige kvæstelser med døden til følge, bør personer med et medicinsk implantat sætte sig i forbindelse med en læge eller

implantatets producent, inden dette produkt anvendes.

Kontrollér vandingskontrollens hus for skader før brug. Anvend ikke en beskadiget vandingskontrol. Kontrollér regelmæssigt tilslutningsledningen. Der må ikke bruges en beskadiget vandingskontrol. Få GARDENA Service til at kontrollere din aquaBloom i tilfælde af skade. Beskyt mod regn. Anvend kun vandingskontrollen i et regnbeskyttet område. Brug kun genopladelige AA accuer NIMH 1,2 V. Bland aldrig forskellige batterityper eller nye og brugte batterier.

Personlig sikkerhed



FARE! Fare for kvælning!

Små dele kan nemt sluges. Der er risiko for, at små børn kan blive kvælt i polyposen. Hold små børn på afstand under monteringen.

Brug udelukkende originale GARDENA dele, da vi ellers ikke kan garantere for en korrekt funktion af anlægget. Berør ikke vandingskontrollen ved kraftig solindstråling. Anvend kun vandingskontrollen i udeområdet. Undlad at arbejde med produktet, når du er træt eller påvirket af alkohol, narko eller medicin. Produktet må ikke slutes direkte til vandhanen.



BEMÆRK!

Hvis den nødvendige beholder overstiger 100 liter, skal du være opmærksom på din altans maksimale vægtbelastning (i henhold til DIN 1055).

2. IDRIFTSÆTTELSE → (fig. 1–6)

Du finder en video om indstillingen her:



Fig. 3: Placér vandingskontrollen på et solrigt sted, og undgå skyggefulde områder. Placér aquaBloom 8 timer med drejeknapstillingen på „OFF“ i solen ved den første ibrugtagning, eller oplad de genopladelige batterier separat.

DA

3. FUNKTION → (fig. 7)

Efter indstillingen af vandingsvarigheden og frekvensen bekræftes det ønskede program ved, at LED-lampen lyser 2 gange. Den første vanding starter. Dette er den fremtidige vandingsstarttid, som også bevares ved en ændring af vandingsvarigheden/-frekvensen. Ved at dreje til „OFF“ nulstilles vandingsens starttid.

LED-farven angiver den aktuelle batteriladestatus:

- Grøn = Vanding udføres.
- Orange = Vanding udføres. Placér aquaBloom på et solrigt sted, eller oplad accuerne med en egnet batterioplader, hvis der ikke forventes nogen sol under det kommende fravær.
- Rød = Der udføres ikke nogen vanding. Det er nødvendigt at placere aquaBloom i solen eller foretage en separat opladning af batterierne.

4. OPBEVARING

Afbrydelse af brugen:

→ Produktet skal opbevares utilgængeligt for børn.



1. Tag accuerne ud.
2. Opbevar vandingsystemet på et frost-sikkert sted, før frostperioden starter.

Bortskaffelse:

(iht. Dir. 2012/19/EU)



Produktet må ikke bortskaffes via normalt husholdningsaffald. Det skal bortskaffes iht. de gældende lokale miljøforskrifter.

VIGTIGT!

Bring produktet hen til en miljøstation i nærheden.

Bortskaffelse af accuerne:



GARDENA accuen har NiMH-celler, som ikke må bortskaffes i normalt husholdningsaffald, når de ikke kan bruges mere.

NiMH

VIGTIGT!

Bring accuen hen til en miljøstation i nærheden.

1. Aflad NiMH-cellerne fuldstændigt (henvend dig til GARDENA Service).
2. Sikr NiMH-cellerne mod kortslutning.
3. Bortskaf NiMH-cellerne fagligt korrekt.

BEMÆRK: Henvend dig til dit GARDENA Servicecenter i tilfælde af andre fejl. Reparationer må kun udføres af GARDENA Servicecentre eller af forhandlere, som er autoriseret af GARDENA.

5. TEKNISKE DATA

<i>Solcelledrevet vanding</i>	Enhed	Værdi
Nominal styrke	W	1
Nominal strøm	A	0,13
Nominal spænding	V	3,6
Maks. transportmængde	l/h	10
Maks. leveringshøjde	m	4
Maks. sugehøjde	m	1,5
Maks. medietemperatur	°C	35
Vægt	g	365
Accuernes kapacitet ved 1,2 V	Ah	2,4

DA

6. SERVICE/GARANTI

Service:

Kontakt venligst adressen på bagsiden.

Garantierklæring:

I tilfælde af et garantikrav pålægges du ikke nogen gebyrer for de leverede tjenester.

GARDENA Manufacturing GmbH giver 2 års garanti fra det første køb hos forhandleren for alle originale og nye GARDENA produkter, hvis produkterne udelukkende er brugt privat. Denne producentgaranti gælder ikke for produkter, som er købt på et andenhåndsmarked. Denne garanti omfatter alle væsentlige mangler på produktet, som skyldes materiale- eller fabriktionsfejl. Denne garanti opfyldes ved at levere et fuldt funktionelt erstatningsprodukt eller ved reparation af de defekte produkt sendes til os gratis. Vi forbeholder os ret til at vælge mellem disse muligheder. Denne service er underlagt følgende bestemmelser:

- Produktet blev brugt til sin tilsigtede anvendelse i henhold til anbefalingerne i betjeningsvejledningen.
- Hverken køberen eller en tredjemand har forsøgt at åbne eller reparere produktet.

- Vedrørende driften blev der kun brugt originale GARDENA reservedele og sliddele.
- Forelæggelse af købsdokumentationen.

Normal slitage på dele og komponenter (eksempelvis på knive, knivfastgørelsesdele, turbiner, lamper, kile- og tandrem, hjul, luftfiltre, tændrør), optiske forandringer, samt slid- og forbrugsdele dækkes ikke af garantien.

Denne producentgaranti er begrænset til reserveleverance og reparation efter de nævnte betingelser. Andre krav over for os som producent, for eksempel om skadeserstatning, begrundes ikke i producentgarantien. Denne producentgaranti berører naturligvis **ikke** de eksisterende juridiske og kontraktmæssige krav over for forhandleren/sælgeren.

Producentgarantien er omfattet af Forbundsrepublikkens Tysklands lovgivning.

I tilfælde af garanti bedes du sende det defekte produkt retur sammen med en kopi af kassebonen og en beskrivelse af fejlen. Send det tilstrækkelig frankeret til GARDENA serviceadresse.

GARDENA aquaBloom Set

Alkuperäisohjeen käännös.



Tätä tuotetta saavat käyttää yli 8-vuotiaat lapset sekä henkilöt, joilla on alentunut fyysinen, aistinvarainen tai psyykinen toimintakyky tai puutteelliset tiedot, kun heitä tällöin valvotaan tai kun he ovat saaneet tuotteen turvallista käyttöä koskevat ohjeet ja ymmärtävät käyttöön liittyvät vaarat. Lapset eivät saa leikkiä tuotteen kanssa. Lapset eivät saa ilman valvontaa tehdä laitteen puhdistusta

eikä käyttäjän tehtäviin kuuluvaa huoltoa. Suosittelemme, että tuotetta käyttävät vasta yli 16-vuotiaat.

Määräystenmukainen käyttö:

Aurinkoenergialla toimiva **GARDENA aquaBloom -kasteluseti** on tarkoitettu täysautomaattiseen ja vedenjakelusta/verkkovirrasta riippumattomaan, jopa 20 kasvin kasteluun.

VAARA! Pumpkauksessa kiellettyjä nesteitä ovat suolavesi, lannoite, syövyttävät, helposti syttyvät tai räjähdysalttiit aineet (esim. bensiini, raakaöljy, nitrotinneri), öljyt, polttoöljy ja elintarvikkeet.

1. TURVALLISUUS

TÄRKEÄÄ!

Lue käyttöohje huolellisesti ja säilytä se myöhempää tarvetta varten.

Tuotteessa olevat merkit:



Lue käyttöohje.

Yleiset turvaohjeet

Sähtöturvallisuus



HUOMIO!

aquaBloom ei saa pudota veteen.

Turvallinen käyttö

Veden lämpötila ei saa olla yli 35 °C.

Lisänä olevat turvaohjeet

Sähtöturvallisuus



VAARA! Sydämenpysähdys!

Tämä tuote tuottaa käytössä sähkömagneettisen kentän. Kenttä voi tietyissä olosuhteissa vaikuttaa aktiivisten tai passiivisten lääkinnällisten implanttien toimintaan. Jotta vakaviin loukkaantumisiin tai kuolemaan johtavien tilanteiden vaara voidaan välttää, lääkinnällistä implanttia käyttävien henkilöiden

tulisi ennen tuotteen käyttöä kääntyä lääkäriinsä ja implantin valmistajan puoleen.

Tarkasta kastelunohjauksen kotelo ennen käyttöä vaurioiden varalta. Älä käytä vaurioitunutta kastelunohjausta. Tarkista verkkokaapeli säännöllisesti. Vaurioitunutta kastelunohjausta ei saa käyttää. Vauriotapauksessa anna aquaBloom ehdottomasti GARDENA-huoltopalvelun tarkastettavaksi. Suojaa sateelta. Käytä kastelunohjausta vain sateelta suojatulla alueella. Käytä kasteluun vain ladattavia AA-paristoja NIMH 1,2 V. Älä koskaan käytä eri paristotyyppisiä tai uusia ja käytettyjä paristoja yhdessä.

Henkilökohtainen turvallisuus



VAARA! Tukehtumisvaara!

Pienet osat voidaan niellä helposti. Muovipussin vuoksi pienten lasten tukehtumisvaara. Pidä pienet lapset kaukana kokoamisen aikana.

Käytä ainoastaan alkuperäisiä GARDENA-osia, koska muuten ei voida taata järjestelmän moitteetonta toimintaa. Älä kosketa kastelunohjaukseen voimakkaassa auringonpaisteessa. Käytä kastelunohjausta vain ulkona. Älä käytä tuotetta, jos olet väsynyt, tai jos olet alkoholin, huumeiden tai lääkeaineiden vaikutuksen alaisena. Tuotetta ei saa liittää suoraan vesihanaan.



HUOMIO!

Jos käytettävän säiliön tilavuus on yli 100 litraa, on huomioitava parvekkeen maksimaalinen kantavuus (standardin DIN 1055 mukaan).

2. KÄYTTÖÖNOTTO → (kuva 1–6)

Video asetuksia varten löytyy tästä:



Kuva 3: Aseta kastelunohjaus aurinkoiseen paikkaan ja vältä varjoisia alueita. Ensimmäisessä käyttöönotossa aseta aquaBloom 8 tunniksi aurinkoon kääntönupin ollessa asennossa "OFF" tai lataa ladattavat paristot erikseen.

E

3. TOIMINTO → (kuva 7)

Kastelun keston ja taajuuden asetuksen jälkeen haluttu ohjelma vahvistetaan kaksinkertaisella LED-valon syttymisellä. Ensimmäinen kastelu alkaa. Tämä on tuleva kastelun käynnistysaika, joka säilytetään myös kastelun keston ja taajuuden muutoksen aikana. Kääntämällä kääntönuppi asentoon "OFF" kastelun käynnistysaika nollataan.

LED-väri ilmoittaa ajankohtaisen pariston lataustilan:

- Vihreä = kastelu suoritetaan.
- Oranssi = kastelu suoritetaan. Aseta aquaBloom aurinkoiseen paikkaan tai lataa akut sopivalla laturilla, jos tulevana poissaoloaikana ei odoteta auringonpaistetta.
- Punainen = ei enää kastelua. aquaBloom on asetettava aurinkoon tai paristojen erillinen lataus on välttämätöntä.

4. SÄILYTYS

Käytöstä poistaminen:

→ Tuote on säilytettävä lasten ulottumattomissa.



1. Poista akut.
2. Varastoi kastelujärjestelmä ennen pakkasten alkua pakkaselta suojattuun paikkaan.

Hävittäminen:

(direktiivin 2012/19/EU mukaan)



Tuotetta ei saa hävittää tavallisen kotitalousjätteen mukana. Se on hävitettävä voimassa olevien paikallisten ympäristönsuojelumääräysten mukaisesti.

TÄRKEÄÄ!

Hävitä tuote paikallisen kierrätyskeskuksen kautta.

Akun hävittäminen:



GARDENA-akussa on NiMH-kennot, jotka on hävitettävä käyttöään umpeuduttua erillään tavallisesta NiMH kotitalousjätteestä.

TÄRKEÄÄ!

Hävitä akut paikallisen kierrätyskeskuksen tai keräyspisteen kautta.

1. Anna NiMH-kennojen tyhjäntyä täydellisesti (käännä GARDENA-huoltopalvelun puoleen).
2. Varmista, ettei NiMH-kennojen kontakteihin pääse syntymään oikosulkuja.
3. Hävitä NiMH-kennot asianmukaisesti.

HUOMAUTUS: Käännä muissa häiriötapauksissa GARDENA-huoltopalvelun puoleen. Korjaukset saa suorittaa ainoastaan GARDENA-huoltopalvelu tai GARDENAN valtuuttamat erikoisliikkeet.

5. TEKNISET TIEDOT

<i>Aurinkoenergialla toimiva kastelu</i>	Yksikkö	Arvo
Nimellisteho	W	1
Nimellisvirta	A	0,13
Nimellisjännite	V	3,6
Maksimituotto	l/h	10
Maksiminostokorkeus	m	4
Maksimi imukorkeus	m	1,5
Nesteen maksimilämpötila	°C	35
Paino	g	365
Akkujen kapasiteetti, kun 1,2 V	Ah	2,4

E

6. HUOLTOPALVELU/TAKUU

Huoltopalvelu:

Ota yhteyttä takasivulla olevaan osoitteeseen.

Takuu ilmoitus:

Jos kyseessä on takuuvaatimus, palvelusta ei peritä maksua.

GARDENA Manufacturing GmbH antaa kaikille uusille GARDENA-tuotteille kahden (2) vuoden takuun jälleenmyyjältä ostettuna ensimmäisestä ostopäivästä alkaen, jos tuotteita on käytetty ainoastaan yksityisessä käytössä. Tämä valmistajan takuu ei koske jälkimarkkinoilta ostettuja tuotteita. Tämä takuu koskee kaikkia tuotteen oleellisia puutteita, jotka johtuvat todistettavasti materiaali- tai tuotantovirheistä. Takuun puitteissa asiakkaalle toimitetaan toimiva, korvaava tuote tai meille lähetetty viallinen tuote korjataan maksutta. Pidätämme oikeuden valita jommankumman näistä vaihtoehdoista. Palvelua koskevat seuraavat ehdot:

- Tuotetta on käytetty sille määritellyyn käyttötarkoitukseen käyttöohjeiden mukaisesti.
- Ostaja tai kolmas osapuoli ei ole yrittänyt avata tai korjata tuotetta.

- Käytössä on käytetty ainoastaan alkuperäisiä GARDENA:n vara- ja kuluvia osia.

- Ostokuitin esittäminen.

Osien ja komponenttien tavallinen kuluminen (esimerkiksi terissä, terien kiinnityksissä, turbiineissa, lamppuissa, kiila- ja hammashihnoissa, pyörissä, ilmansuodattimissa, sytytystulpissa), optiset muutokset sekä kuluvat osat ja tarvikkeet eivät kuulu takuun piiriin.

Tämä valmistajan takuu rajoittuu korvaavaan toimintukseen ja korjaukseen edellä mainituilla edellytyksillä. Meitä valmistajana vastaan esitetyt muut vaatimukset, kuten vahingonkorvaukset, eivät ole perusteltuja valmistajan takuun osalta. Tämä valmistajan takuu **ei** vaikuta tietenkään liikkeen/jälleenmyyjän voimassa oleviin lakisääteisiin ja sopimuksellisiin takuuvaatimuksiin.

Valmistajan takuu noudattaa Saksan liittotasavallan lakeja.

Takuutapauksissa lähetä viallinen tuote yhdessä ostotositteen kopion ja virhekuvauksen kanssa postimaksu maksettuna kääntöpuolella olevaan GARDENA:n huolto-osoitteeseen.

GARDENA aquaBloom Set

Øversettelse av de originale instruksjonene.



NO Dette produktet kan brukes av barn fra og med 8 år og personer med reduserte fysiske, sensoriske eller mentale evner, såfremt de er under tilsyn eller er blitt undervist om sikker bruk av produktet og forstår farene som resulterer av dette. Barn skal ikke leke med produktet. Rengjøring og brukervedlikehold skal ikke utføres av barn uten tilsyn. Vi anbefa-

ler bruk av produktet først for ungdommer fra og med 16 år.

Riktig anvendelse:

Det solcelledrevne **GARDENA aquaBloom vanningssettet** er ment for helautomatisk vanning av opptil 20 planter uavhengig av vannforsyningen/strømtilkopling.

FARE! Det må ikke transporteres saltvann, gjødselsmiddel, kloakkvann, etsende, lett brennbare eller eksplosive stoffer (f.eks. bensin, parafin, nitrofortynner), olje, fyringsolje og næringsmidler med systemet.

1. SIKKERHET

VIKTIG!

Les nøye gjennom bruksanvisningen og oppbevar denne til senere bruk.

Symboler på produktet:



Les bruksanvisningen.

Generelle sikkerhetsanvisninger

Elektrisk sikkerhet



OBS!

aquaBloom må ikke falle i vann.

Sikker drift

Vanntemperaturen skal ikke overskride 35 °C.

Ekstra sikkerhetsanvisninger

Elektrisk sikkerhet



FARE! Hjertestans!

Dette produktet genererer et elektromagnetisk felt under drift. Dette feltet kan under visse betingelser påvirke funksjonen til aktive eller passive medisinske implantater. For å utelukke fare ved situasjoner som kan føre til alvorlige eller dødelige personskader, skal personer med et medisinsk implantat

rådføre seg med lege og produsenten av implantatet før bruk av dette produktet.

Kontroller huset til vanningsstyringen for skader før bruk. Ikke bruk en vanningsstyring som er skadet. Kontroller tilslutningskabelen regelmessig. En vanningsstyring som er skadet, må ikke brukes. aquaBloom må kontrolleres av GARDENA Service i tilfelle skade. Beskyttes mot regn. Vanningsstyringen skal kun brukes i områder beskyttet mot regn. Bruk kun oppladbare AA-batterier NiMH 1,2 V for vanningen. Bland aldri ulike batterityper eller nye og brukte batterier.

Personlig sikkerhet



FARE! Fare for kvelning!

Mindre deler kan lett svelges. Plastposer utgjør fare for kvelning for småbarn. Hold småbarn på avstand under monteringen.

Bruk utelukkende originaldeler fra GARDENA, ellers kan det ikke garanteres at anlegget fungerer som det skal. Ikke berør vanningsstyringen når solen skinner sterkt på den. Bruk vanningsstyringen kun utendørs. Verwenden Ikke bruk produktet når du er trøtt eller under påvirkning av narkotika, alkohol eller legemidler. Produktet må ikke kobles direkte til vannkranen.



OBS!

Overskrider nødvendig beholder 100 liter, må du være oppmerksom på bæreevnen til balkongen din (iht. DIN 1055).

2. IGANGSETTING → (fig. 1–6)

Her finner du en video som viser innstilling:



Fig. 3: Plasser vanningsstyringen på et solrikt sted og unngå skyggeområder. Ved første igangsetting må aquaBloom plasseres i 8 timer i solen med skruknappen i posisjonen "OFF" (AV), eller de oppladbare batteriene må lades separat.

3. IGANGSETTING → (fig. 7)

Når vanningstiden og -frekvensen er stilt inn, blir ønsket program bekreftet ved at LED-en blinker to ganger. Den første vanningen starter. Dette er den fremtidige starttiden for vannning, som også beholderes selv om vanningstiden/-frekvensen endres. Starttiden for vannning blir tilbakestilt når enheten slås til "OFF" (AV).

LED-fargen angir den aktuelle batteristatusen:

- Grønn = Vanning er utført.
- Oransje = Vanning er utført. Plasser aquaBloom på et solrikt sted, eller lad batteriene med en egnet batterilader dersom det ikke er ventet sol på en stund.
- Rød = Det skjer ingen vannning mer. Det er nødvendig å plassere aquaBloom i solen eller at batteriene lades separat.

4. LAGRING

Ta ut av bruk:

→ Produktet må oppbevares utilgjengelig for barn.



1. Ta ut batteriene.
2. Før det kommer frost må vanningssystemet lagres på et frostsikkert sted.

Avfallshåndtering:

(i henhold til direktiv 2012/19/EU)



Produktet skal ikke kastes sammen med vanlig husholdningsavfall. Det må kastes i henhold til de gjeldende lokale miljøforskriftene.

VIKTIG!

Kast produktet via eller på den lokale resirkuleringsinnsamlingsstasjonen.

Avfallshåndtering av batteriet:



GARDENA-batteriet inneholder NiMH-elementer, som ved utløp av levetiden skal avfallshåndteres separat fra det normale NiMH husholdningsavfallet.

VIKTIG!

Kast batteriene via eller på den lokale resirkuleringsinnsamlingsstasjonen.

1. Utlad NiMH-elementene fullstendig (henvend deg til GARDENA service.).
2. Sikre NiMH-elementkontaktene mot kortslutning.
3. Kasser NiMH-elementene på riktig måte.

MERK: Henvend deg til GARDENA service-senter ved andre feil. Reparasjoner skal kun foretas av GARDENA servicesentre samt fagforhandlere som er autorisert av GARDENA.

5. TEKNISKE DATA

<i>Solcelledrevet vanning</i>	Enhet	Verdi
Nominell effekt	W	1
Merkestrøm	A	0,13
Merkespenning	V	3,6
Maks. leveringskapasitet	l/h	10
Maks. transporthøyde	m	4
Maks. sugehøyde	m	1,5
Maks. væsketemperatur	°C	35
Vekt	g	365
Batterikapasiteten ved 1,2 V	Ah	2,4

NO

6. SERVICE/GARANTI

Service:

Ta kontakt med adressen på baksiden.

Garantierklæring:

Ved garantikrav blir du ikke påkrevd avgifter for tjenestene som leveres.

GARDENA Manufacturing GmbH gir 2 års garanti på alle nye originale GARDENA-produkter fra dato for første kjøp fra forhandleren, dersom produktet utelukkende har vært i privat bruk. Denne produsentgarantien gjelder ikke for produkter som er kjøpt på sekundærmarkedet. Denne garantien gjelder alle vesentlige mangler på produktet som beviselig skyldes defekter på materialer og utførelse. Denne garantien oppfylles ved at vi tilbyr et fullt funksjonelt erstatningsprodukt eller ved kostnadsfri reparasjon av feil på produktet som sendes til oss. Vi forbeholder oss retten til å velge mellom disse alternativene. Denne tjenesten er underlagt følgende forholdsregler:

- Produktet har blitt brukt til det tiltenkte formålet i henhold til anbefalingene i brukerhåndboken.
- Hverken kjøperen eller en tredjeperson har gjort forsøk på å åpne eller reparere produktet.

- For drift er det kun brukt originale GARDENA reserve- og slidedeler.
- Fremvisning av kjøpskvitteringen.

Vanlig slitasje på deler og komponenter (for eksempel på kniver, festedeler for kniver, turbiner, lyselementer, kile- og tannremmer, løpehjul, luftfilter, tennplugg), optiske forandringer samt slite- og forbruksdeler er utelukket fra garantien.

Denne produsentgarantien er begrenset til å omfatte erstatningsleveranse og reparasjon iht. vilkårene nevnt ovenfor. Produsentgarantien utgjør intet grunnlag for videre krav overfor oss som produsent, for eksempel krav om skadeserstatning. Denne produsentgarantien berører selvsagt **ikke** de eksisterende garantiytelseskravene overfor forhandleren/selgeren.

Produsentgarantien er underlagt lovgivningen i Forbundsrepublikken Tyskland.

I et garantitilfelle bes du sende det defekte produktet sammen med en kopi av kjøpskvitteringen og en beskrivelse av feilen, tilstrekkelig frankert, til GARDENA-serviceadressen.

GARDENA aquaBloom Set

Traduzione delle istruzioni originali.



Questo prodotto può essere utilizzato da bambini dagli 8 anni in su nonché da persone con capacità fisiche, sensoriali o mentali ridotte o con un bagaglio ristretto di esperienze e conoscenze, purché vengano supervisionati e siano stati istruiti circa l'utilizzo sicuro del prodotto e i pericoli legali al suo uso. Non lasciare giocare i bambini con questo prodotto. Ai bambini è consentito pulire ed eseguire la manutenzione del prodotto

solo sotto la supervisione di un adulto. Si sconsiglia l'utilizzo del prodotto da parte di adolescenti di età inferiore a 16 anni.

Destinazione d'uso:

Il GARDENA Kit di irrigazione aquaBloom a energia solare è concepito per l'irrigazione del tutto automatica di massimo 20 piante, indipendentemente dalla rete idrica e dall'allacciamento elettrico.

PERICOLO! Il kit non è idoneo per il trasporto di acqua salata, concime, acque nere, sostanze corrosive, facilmente infiammabili o esplosive (p. es. benzina, petrolio, diluente nitro), oli, olio combustibile e generi alimentari.

1. SICUREZZA

IMPORTANTE!

Si prega di leggere attentamente le istruzioni per l'uso e di conservarle per rileggerle.

Simboli sul prodotto:



Leggere le istruzioni per l'uso.

Norme generali di sicurezza

Sicurezza elettrica



ATTENZIONE!

Non fare cadere in acqua l'aquaBloom.

Funzionamento più sicuro

La temperatura dell'acqua non deve essere superiore a 35 °C.

Norme di sicurezza aggiuntive

Sicurezza elettrica



PERICOLO! Arresto cardiaco!

Questo prodotto durante il suo funzionamento genera un campo elettromagnetico. Questo campo può, in presenza di particolari situazioni, agire sul funzionamento di impianti medici attivi o passivi. Per escludere il pericolo di situazioni che possano condurre a lesioni gravi o mortali le persone che hanno un impianto medico devono, prima dell'utilizzo di questo prodotto, consultarsi con il proprio medico e il produttore dell'impianto.

Prima dell'uso, controllare la presenza di danni all'involucro esterno dell'unità di controllo per irrigazione. Non utilizzare unità di controllo per irrigazione danneggiate. Controllare periodicamente il cavo di alimentazione. Non utilizzare unità di controllo per irrigazione danneggiate. Le unità di controllo per irrigazione danneggiate devono essere esaminate dall'Assistenza Clienti GARDENA. Proteggere dalla pioggia. Utilizzare l'unità di controllo per irrigazione solo in una zona al riparo dalla pioggia. Utilizzare l'aquaBloom solo con batterie ricaricabili NiMH AA da 1,2 V. Non mischiare batterie nuove e usate o diversi tipi di batterie.

Sicurezza personale



PERICOLO! Pericolo di soffocamento!

I piccoli pezzi possono essere ingeriti facilmente. I sacchetti in polietilene rappresentano un pericolo di soffocamento per i bambini piccoli. Tenere i bambini lontano durante il montaggio.

Utilizzare esclusivamente parti originali GARDENA, perché altrimenti la funzionalità dell'impianto non può essere garantita. Non toccare l'unità di controllo per irrigazione in caso di forte irradiazione solare. Utilizzare l'unità di controllo per irrigazione solo all'aperto. Non utilizzare il prodotto in condizioni di stanchezza o sotto l'influsso di droghe, alcol o farmaci. Non collegare il prodotto direttamente al rubinetto.



ATTENZIONE!

Se il serbatoio necessario supera i 100 litri, si deve osservare la capacità max. di peso del proprio balcone (secondo DIN 1055).

2. MESSA IN USO → (fig. 1-6)

Un video per l'impostazione è reperibile qui:



Fig. 3: Collocare l'unità di controllo per irrigazione in un posto soleggiato. Evitare le aree in ombra. Alla prima messa in uso, collocare l'aquaBloom al sole per 8 ore con la manopola in posizione "OFF" oppure mettere in carica le batterie separatamente.

3. FUNZIONE → (fig. 7)

E

Dopo l'impostazione di durata e frequenza dell'irrigazione, il programma desiderato viene confermato mediante accensione per 2 volte dei LED. Inizia la prima irrigazione. Questa è l'ora di inizio irrigazione futura. Essa rimane invariata anche al cambiamento della durata/frequenza dell'irrigazione. Per resettare l'ora di inizio irrigazione, ruotare la manopola su "OFF".

Il colore dei LED indica lo stato di carica della batteria:

- Verde = viene eseguita l'irrigazione.
- Arancione = viene eseguita l'irrigazione. Collocare l'aquaBloom in un posto soleggiato o mettere in carica le batterie in un caricabatteria idoneo, se durante l'assenza dell'utente non è previsto il sole.
- Rosso = non viene più eseguita alcuna irrigazione. È necessario collocare l'aquaBloom al sole o mettere in carica le batterie separatamente.

4. CONSERVAZIONE

Messa fuori servizio:

→ Il prodotto deve essere conservato in modo non accessibile ai bambini.



1. Rimuovere le batterie.
2. Prima che inizi il periodo di gelo, conservare l'impianto di irrigazione in un luogo sicuro.

Smaltimento:

(ai sensi della direttiva 2012/19/UE)



Il prodotto non può essere smaltito insieme ai normali rifiuti domestici. Deve essere smaltito in base alle prescrizioni ambientali localmente applicabili.

IMPORTANTE!

Smaltire il prodotto nel o tramite il punto di raccolta locale per il riciclaggio.

Smaltimento della batteria:



La batteria GARDENA contiene celle NiMH che, al termine della propria durata, devono essere smaltite separatamente dai normali rifiuti domestici.

IMPORTANTE!

Smaltire le batterie nel o tramite il punto di raccolta locale per il riciclaggio.

1. Scaricare completamente le celle NiMH (rivolgersi all'Assistenza Clienti GARDENA.).
2. Mettere in sicurezza le celle NiMH da cortocircuiti.
3. Smaltire le celle NiMH in modo appropriato.

NOTA: rivolgersi, in presenza di altri problemi, all'Assistenza Clienti GARDENA di competenza. Le riparazioni possono essere eseguite solamente dall'Assistenza Clienti GARDENA così come da rivenditori specializzati che sono autorizzati da GARDENA.

5. DATI TECNICI

<i>Irrigazione a energia solare</i>	Unità	Valore
Potenza nominale	W	1
Corrente nominale	A	0,13
Tensione nominale	V	3,6
Mandata max.	l/h	10
Prevalenza max.	m	4
Altezza di aspirazione max.	m	1,5
Temperatura max. del liquido da pompare	°C	35
Peso	g	365
Autonomia delle batterie a 1,2 V	Ah	2,4

IT

6. SERVIZIO/GARANZIA

Servizio:

Prendere contatto all'indirizzo sul retro.

Dichiarazione di garanzia:

In caso di reclami in garanzia, all'utente non viene addebitato alcun importo per i servizi forniti.

GARDENA Manufacturing GmbH, per tutti i nuovi prodotti originali GARDENA, fornisce una garanzia di 2 anni che decorre dal primo acquisto presso il rivenditore, se i prodotti sono stati impiegati esclusivamente per l'uso privato. La presente garanzia del produttore non si applica a prodotti acquistati sul mercato secondario. Tale garanzia fa riferimento ai difetti essenziali del prodotto che sono da ricondurre, in modo provato, a carenze del materiale o di fabbricazione. La garanzia verrà espletata mediante la fornitura di un prodotto sostitutivo completamente funzionale o la riparazione del prodotto difettoso da inviare gratuitamente a GARDENA; ci riserviamo il diritto di scegliere tra le seguenti opzioni. Questo servizio è soggetto alle seguenti disposizioni:

- Il prodotto è stato usato per lo scopo previsto secondo le indicazioni contenute nelle istruzioni di funzionamento.
- L'acquirente o altre persone non hanno provato ad aprire o a riparare il prodotto.

- Per il funzionamento del prodotto sono stati utilizzati solo ricambi e parti usurate originali GARDENA.
- Esibizione della ricevuta di acquisto.

Restano escluse dalla garanzia l'usura normale di parti e componenti (ad esempio su lame, elementi di fissaggio di lame, turbine, lampadine, cinghie trapezoidali e dentate, giranti, filtri d'aria, candele di accensione), modifiche estetiche nonché parti usurate e materiali di consumo.

La presente garanzia del produttore è limitata alla fornitura di ricambi e alla riparazione secondo le condizioni sopra riportate. La garanzia del produttore non giustifica altri diritti nei nostri confronti, in quanto produttore, ad esempio al risarcimento danni. La presente garanzia del produttore **non** intacca ovviamente i diritti alla prestazione di garanzia esistenti, per legge e contratto, nei confronti del rivenditore/venditore.

La garanzia del produttore è soggetta al diritto della Repubblica Federale di Germania.

In caso di garanzia si prega di inviare il prodotto difettoso, con affrancatura sufficiente, assieme a una copia della ricevuta di acquisto e una descrizione dell'errore, all'indirizzo del servizio di assistenza GARDENA.

GARDENA aquaBloom Set

Traducción de las instrucciones de empleo originales.



Los niños a partir de los 8 años y en adelante así como personas con discapacidad física, sensoria o mental, o bien con falta de experiencia y conocimientos sólo pueden usar el producto bajo la supervisión de una persona responsable, o si son instruidas en cuanto al empleo seguro del producto y comprenden los posibles peligros resultantes. Los niños deberán ser vigilados para asegurarse de que no pueden jugar con el producto. Los niños sólo pueden

limpiar o mantener el producto bajo vigilancia de una persona responsable. El uso de este producto está indicado para jóvenes mayores de 16 años.

Uso adecuado:

El set de riego aquaBloom de GARDENA accionado por energía solar está concebido para regar hasta 20 plantas de forma totalmente automática e independiente de la red de suministro de agua/corriente eléctrica.

¡PELIGRO! No debe hacerse funcionar con agua salada, fertilizantes, aguas residuales, productos corrosivos, inflamables o explosivos (p. ej., gasolina, derivados del petróleo, disolventes nitrocelulósicos), aceites, gasóleo de calefacción o productos alimenticios.

1. SEGURIDAD

¡IMPORTANTE!

Lea las instrucciones de uso y guárdelas a mano para su consulta posterior.

Explicación de los símbolos en el producto:



Lea las instrucciones de empleo.

Avisos generales de seguridad

Seguridad eléctrica



¡ATENCIÓN!

Tenga cuidado de que aquaBloom no caiga al agua.

Funcionamiento seguro

La temperatura del agua no debe superar los 35 °C.

Avisos adicionales de seguridad

Seguridad eléctrica



¡PELIGRO! ¡Parada cardíaca!

Este producto genera un campo electromagnético durante el funcionamiento. Este campo puede influir, bajo determinadas circunstancias, en el modo de funcionamiento de implantes médicos activos o pasivos. Con el fin de evitar el riesgo de situaciones que pudieran conllevar lesiones graves o incluso mortales, las personas que lleven un implante médico deberán consultar al médico y fabricante del implante antes de usar este producto.

Antes del uso, verifique que la carcasa del control de riego no presente daños ni deterioros. No utilice el control de riego si presenta daños o deterioros. Compruebe a intervalos regulares de tiempo la tubería de conexión. No utilice el control de riego si está dañado o deteriorado. En caso de avería, lleve aquaBloom a un centro de servicio GARDENA. Proteger de la lluvia. Utilice el control de riego solamente en lugares resguardados de la lluvia. Utilice exclusivamente pilas recargables AA Ni-MH de 1,2 V para el riego. Nunca mezcle tipos distintos de pilas ni pilas nuevas con pilas usadas.

Seguridad personal



¡PELIGRO! ¡Peligro de asfixia!

Las piezas pequeñas se pueden ingerir con facilidad. Los niños pequeños corren el riesgo de asfixiarse con la bolsa. Por este motivo, mantenga a los niños pequeños alejados del lugar de montaje.

Utilice exclusivamente piezas originales GARDENA, ya que de lo contrario no puede garantizarse la operatividad de la instalación. No toque el control de riego si se encuentra expuesto a una radiación solar intensa. Utilice el control de riego solo en exteriores. Nunca utilice el producto si está cansado(a) o si se encuentra bajo los efectos de alcohol, drogas o medicamentos. Este producto no debe conectarse directamente al grifo.



¡ATENCIÓN!

Si se requiere un depósito de más de 100 litros, deberá tener en cuenta el peso máximo que puede soportar su balcón (conforme a DIN 1055).

2. PUESTA EN SERVICIO → (fig. 1-6)

Aquí encontrará un vídeo que indica cómo ajustar el sistema:



Fig. 3: Ubique el control de riego en un lugar soleado, evitando que quede en la sombra. Antes de poner en marcha aquaBloom por primera vez, póngalo al sol durante 8 horas con el botón giratorio en la posición "OFF" o cargue las pilas recargables por separado.

3. FUNCIONAMIENTO → (fig. 7)

Tras ajustar la duración y la frecuencia de riego, el LED confirmará el programa deseado encendiéndose 2 veces consecutivas. Empieza el primer riego. Esta es la hora de inicio del riego ajustada a partir de ahora. Se mantendrá esta hora aunque se modifique la duración/la frecuencia de riego. Girando a "OFF" se restaura la hora de inicio del riego.

El color del LED indica el estado de carga actual de las pilas:

- Verde = hay riego.
- Naranja = hay riego. Coloque aquaBloom en un lugar soleado o cargue las pilas con un cargador adecuado si va a ausentarse y lo más probable es que no haga sol.
- Rojo = no hay riego. Tiene que exponer aquaBloom a la luz solar o cargar las pilas por separado.

4. ALMACENAMIENTO

Puesta fuera de servicio:

→ El producto se deberá guardar fuera del alcance de los niños.



1. Extraiga las pilas recargables.
2. Almacene el sistema de riego en un lugar a prueba de heladas antes de que empiece la temporada fría.

Cómo eliminar el producto usado:

(según normativa Directiva 2012/19/UE)



El producto no deberá eliminarse con la basura doméstica normal. Se deberá eliminar según las normativas medioambientales vigentes locales.

¡IMPORTANTE!

Elimine el producto a través o por medio del puesto recolector de reciclaje del municipio respectivo.

Cómo eliminar el Accu usado:



La pila recargable GARDENA contiene células Ni-MH que no deben eliminarse junto con la basura doméstica normal una **NiMH** vez finalizada su vida útil.

¡IMPORTANTE!

Elimine los Accus a través o por medio del puesto recolector de reciclaje del municipio respectivo.

1. Descargue por completo las células Ni-MH (póngase en contacto con el Servicio Técnico de GARDENA.).
2. Proteja los contactos de las células Ni-MH contra cortocircuitos.
3. Deseche adecuadamente las células Ni-MH.

NOTA: En caso de avería, rogamos dirigirse a su Centro de Servicio Técnico de GARDENA. Únicamente los Centros de Servicio Técnico de GARDENA, así como los distribuidores autorizados por GARDENA, pueden realizar reparaciones en sus productos.

5. DATOS TÉCNICOS

<i>Riego accionado por energía solar</i>	Unidad	Valor
Potencia nominal	W	1
Intensidad nominal	A	0,13
Tensión nominal	V	3,6
Caudal máx.	l/h	10
Alt. elevación máx.	m	4
Altura máxima de aspiración	m	1,5
Temperatura máx. del medio	°C	35
Peso	g	365
Capacidad de las pilas de 1,2 V	Ah	2,4

ES

6. SERVICIO/GARANTÍA

Servicio:

Póngase en contacto por favor con la dirección postal indicada en el dorso.

Declaración de garantía:

En el caso de una reclamación de garantía, no se le aplicará ningún cargo por los servicios prestados.

GARDENA Manufacturing GmbH concede para todos los productos nuevos originales GARDENA una garantía de 2 años a partir de la fecha de compra al distribuidor, siempre y cuando los productos hayan sido utilizados exclusivamente para usos particulares. Esta garantía de fábrica no está disponible para productos adquiridos en el mercado paralelo. Esta garantía cubre todos los defectos esenciales del producto que hayan sido originados de manera demostrable por defectos de materiales o de fabricación. Esta garantía se cumple suministrando un producto de sustitución totalmente funcional o reparando el producto defectuoso que nos envíe de forma gratuita, nos reservamos el derecho a elegir entre estas dos opciones. Este servicio está sujeto a las siguientes disposiciones:

- El producto se ha utilizado para el propósito previsto, según las recomendaciones que aparecen en las instrucciones de operación.
- Ni el cliente ni terceros han intentado abrir o reparar el producto.

- Para el funcionamiento se han utilizado exclusivamente recambios y piezas de desgaste originales de GARDENA.

- Se presenta el tique de compra.

El deterioro gradual por efecto del uso de las piezas y componentes (por ejemplo, cuchillas, piezas de sujeción de las cuchillas, turbinas, bombillas, correas trapezoidales y dentadas, rodetes, filtros de aire, bujías), los cambios de aspecto y las piezas de desgaste y consumo frecuente quedan excluidas de la garantía.

Esta garantía de fábrica se limita al suministro de recambios y a la reparación conforme a las condiciones mencionadas anteriormente. La garantía de fábrica no puede utilizarse como base para reclamar otros derechos al fabricante, como una indemnización por daños y perjuicios. Esta garantía de fábrica **no** afecta los derechos de garantía legal y contractual existentes frente al distribuidor/vendedor.

La garantía de fábrica está sujeta a la legislación de la República Federal de Alemania.

Si su caso queda cubierto por la garantía, envíe en un paquete debidamente franqueado el producto defectuoso, junto con una copia del tique de compra y una descripción del defecto, a la dirección del servicio de atención al cliente de GARDENA.

GARDENA aquaBloom Set

Tradução do manual de instruções original.



Este produto pode ser usado por crianças com idade superior a 8 anos e por pessoas com capacidades físicas, sensoriais ou mentais reduzidas ou com insuficiente experiência e conhecimentos, quando estas sejam supervisionadas ou recebam instruções relativamente ao uso do aparelho e compreendam os perigos daí resultantes. As crianças não devem brincar com o produto. A limpeza e a manutenção pelo utilizador

não devem ser realizadas por crianças sem supervisão. Recomendamos que o produto seja usado apenas por pessoas com idade igual ou superior a 16 anos.

Utilização prevista:

O conjunto de rega GARDENA aquaBloom alimentado a energia solar destina-se à rega totalmente automática de até 20 plantas, de uma forma independente da rede de água/ ligação de corrente.

PERIGO! Não se deve bombear água salgada, fertilizantes, água suja, substâncias corrosivas, facilmente inflamáveis ou explosivas (por ex. gasolina, petróleo, diluente), óleos, óleo combustível e produtos alimentares.

1. SEGURANÇA

IMPORTANTE!

Leia o manual de instruções com atenção e guarde-o para consulta futura.

Ícones no produto:



Leia o manual de instruções.

Advertências gerais de segurança

Segurança elétrica



ATENÇÃO!

O aquaBloom não pode cair na água.

Operação segura

A temperatura da água não deve exceder 35 °C.

Advertências de segurança adicionais

Segurança elétrica



PERIGO! Paragem cardíaca!

Este produto cria um campo eletromagnético durante o funcionamento. Em determinadas condições, este campo pode afetar o modo de funcionamento de implantes médicos ativos ou passivos. Para evitar situações de risco que possam provocar ferimentos graves ou mortais, as pessoas com um implante médico devem consultar o seu médico e o fabricante do implante antes da utilização deste produto.

Antes da utilização, verifique se a caixa do controlador de rega apresenta danos. Não utilize um controlador de rega danificado. Verifique regularmente a ligação à rede. Não usar um controlador de rega danificado. Em caso de danos, o aquaBloom deve ser verificado pelo Centro de Assistência da GARDENA. Proteger da chuva. Utilize o controlador de rega apenas num local protegido da chuva. Para a rega, utilize apenas pilhas AA NiMH 1,2 V recarregáveis. Nunca misture pilhas de diferentes tipos nem pilhas novas com pilhas usadas.

Segurança pessoal



PERIGO! Risco de asfixia!

As peças mais pequenas podem ser engolidas. O saco de plástico representa um risco de asfixia para crianças. Mantenha as crianças afastadas durante a montagem.

Utilize exclusivamente peças originais GARDENA, caso contrário não se poderá garantir a funcionalidade do sistema. Não toque no controlador de rega quando este estiver sob sol forte. Utilize o controlador de rega apenas no exterior. Não utilize com o produto quando estiver cansado ou sob o efeito de drogas, álcool ou medicação. O produto não pode ser conectado diretamente à torneira de água.



ATENÇÃO!

Se o recipiente necessário ultrapassar os 100 litros, terá de respeitar a capacidade de peso máx. da sua varanda (em conformidade com a norma DIN 1055).

2. COLOCAÇÃO EM FUNCIONAMENTO → (fig. 1–6)

Aqui encontra um vídeo sobre a configuração:



Fig. 3: Colocar o controlador de rega num local exposto ao sol e evitar as sombras. Na primeira colocação em funcionamento, colocar o aquaBloom ao sol durante 8 horas com o botão rotativo na posição “OFF” ou carregar as pilhas recarregáveis em separado.

3. FUNCIONAMENTO → (fig. 7)

Após a configuração da duração e da frequência da rega, o programa pretendido é confirmado mediante a iluminação do LED por 2 vezes. Inicia-se a primeira rega. Esta é a próxima hora inicial da rega, que se mantém mesmo após uma alteração da duração/frequência de rega. A hora inicial de rega é reposta rodando o botão para “OFF”.

A cor do LED indica a carga atual das pilhas:

- Verde = Rega ativada.
- Laranja = Rega ativada. Colocar o aquaBloom num local exposto ao sol ou carregar as pilhas com um carregador adequado quando não estiver previsto sol.
- Vermelho = Não se realiza nenhuma rega. É necessário colocar o aquaBloom ao sol ou é necessário carregar as pilhas separadamente.

4. ARMAZENAMENTO

Colocação fora de serviço:

→ O produto tem de ser guardado num local não acessível a crianças.



1. Remova as pilhas.
2. Antes do período das geadas, guardar o sistema de rega num local protegido do gelo.

Eliminação:

(conforme a Diretiva 2012/19/UE)



O produto não pode ser colocado no lixo doméstico normal. Tem de ser eliminado de acordo com as regras ambientais locais em vigor.

IMPORTANTE!

Elimine o produto no centro de recolha e reciclagem da sua área de residência.

Eliminação da bateria:



A bateria GARDENA contém células de NiMH que, no final da sua vida útil, devem ser separadas do lixo doméstico normal.

IMPORTANTE!

Elimine as baterias no centro de recolha e reciclagem da sua área de residência.

1. Carregue as células de NiMH na totalidade (contacte a assistência GARDENA).
2. Proteja os contactos das células de NiMH contra curto-circuito.
3. Elimine as células de NiMH corretamente.

NOTA: se existirem outras avarias, contacte o seu centro de assistência GARDENA.

As reparações apenas podem ser realizadas por centros de assistência GARDENA e por revendedores especializados, autorizados pela GARDENA.

5. DADOS TÉCNICOS

<i>Sistema de rega alimentado a energia solar</i>	Unidade	Valor
Potência nominal	W	1
Corrente nominal	A	0,13
Tensão nominal	V	3,6
Capacidade máx. de débito	l/h	10
Débito máx.	m	4
Altura máx. de aspiração	m	1,5
Temperatura máxima do líquido a bombear	°C	35
Peso	g	365
Capacidade das pilhas com 1,2 V	Ah	2,4

PT

6. ASSISTÊNCIA/GARANTIA

Assistência:

Entre em contacto através do endereço presente no verso.

Declaração de garantia:

No caso de uma reclamação ao abrigo da garantia, não será cobrada qualquer taxa pelos serviços cobrados.

GARDENA Manufacturing GmbH concede a todos os produtos novos originais GARDENA 2 anos de garantia a partir da primeira compra no revendedor, se os produtos se destinarem exclusivamente ao uso privado. Esta garantia do fabricante não se aplica a produtos adquiridos para um mercado secundário. Esta garantia cobre todas as deficiências significativas do produto que comprovadamente se devam a falhas de material ou de fabrico. Esta garantia é satisfeita através do fornecimento de um produto de substituição totalmente funcional ou pela reparação do produto defeituoso enviado para nós gratuitamente; reservamos o direito de escolher entre essas opções. Este serviço está sujeito às seguintes disposições:

- O produto foi utilizado para os fins a que se destina, de acordo com as recomendações nas instruções de funcionamento.
- Nem o proprietário nem terceiros tentaram abrir ou reparar o produto.

- Para o funcionamento foram usadas apenas peças de substituição e peças de desgaste originais da GARDENA.

- Apresentação do comprovativo de compra.

O desgaste normal de peças e componentes (por exemplo em lâminas, peças de fixação de lâminas, turbinas, lâmpadas, correias trapezoidais e dentadas, rodas impulsoras, filtros de ar, velas de ignição), alterações no aspeto, assim como peças de desgaste e consumíveis, estão excluídos da garantia.

Esta garantia do fabricante limita-se ao fornecimento de peças sobressalentes e à reparação de acordo com as condições acima referidas. Outras reivindicações relativamente ao fabricante, como indemnização por danos, não são justificadas pela garantia do fabricante. Esta garantia do fabricante **não** afeta os direitos legais e contratuais de garantia prestados pelo comerciante/vendedor.

A garantia do fabricante está sujeita ao direito alemão.

Em caso de garantia, envie por favor o produto com defeito devidamente franqueado juntamente com o comprovativo de compra e uma descrição da avaria para o endereço da assistência GARDENA.

GARDENA aquaBloom Set

Tłumaczenie instrukcji oryginalnej.



Dzieci od 8 r. ż. oraz osoby o ograniczonych zdolnościach fizycznych, sensorycznych lub psychicznych lub też nieposiadające doświadczenia i wiedzy mogą używać produktu pod warunkiem, że są przy tym nadzorowane lub zostały poinstruowane na temat bezpiecznego użytkowania produktu oraz rozumieją niebezpieczeństwa wynikające z jego użycia. Nie wolno dzieciom bawić się produktem. Nie wolno dzieciom dokonywać czyszczenia i konserwacji przez

użytkownika urządzenia, jeżeli nie są one przy tym nadzorowane. Produkt nie powinien być użytkowany przez osoby w wieku poniżej 16. roku życia.

Użytkowanie zgodnie z przeznaczeniem:

Zasilany energią słoneczną **zestaw nawadniający GARDENA aquaBloom** jest przeznaczony do w pełni automatycznego nawadniania maks. 20 roślin, niezależnie od sieci wodociągowej/zasilania elektrycznego.

NIEBEZPIECZEŃSTWO! Zabrania się używania do tłoczenia wody słonej, nawozu, brudnej wody, substancji żrących, łatwopalnych lub wybuchowych (np. benzyny, ropy naftowej, rozpuszczalnika nitro), olejów, oleju opałowego czy artykułów spożywczych.

PL

1. BEZPIECZEŃSTWO

WAŻNE!

Należy starannie zapoznać się z instrukcją obsługi i zachować ją do późniejszego wykorzystania.

Symbole umieszczone na produkcie:



Należy przeczytać instrukcję obsługi.

Ogólne wskazówki bezpieczeństwa

Bezpieczeństwo elektryczne



UWAGA!

aquaBloom nie może wpaść do wody.

Bezpieczna obsługa

Temperatura wody nie może przekroczyć 35 °C.

Dodatkowe wskazówki bezpieczeństwa

Bezpieczeństwo elektryczne



NIEBEZPIECZEŃSTWO!
Zatrzymanie akcji serca!

Podczas pracy produkt wytwarza pole elektromagnetyczne. W określonych warunkach pole to może oddziaływać na aktywne i pasywne implanty medyczne. Aby uniknąć ryzyka poważnych lub śmiertelnych obrażeń ciała, zalecamy osobom posiadającym implanty medyczne przed użyciem produktu skontaktować się z lekarzem lub producentem implantu.

Przed użyciem sprawdzić obudowę sterowania nawadnianiem pod względem uszkodzeń. Nie używać uszkodzo-

nego sterowania nawadnianiem. Regularnie sprawdzać przewód podłączeniowy. Zabrania się używania uszkodzonego sterowania nawadnianiem. W razie uszkodzenia zestawu aquaBloom jego sprawdzenie należy powierzyć serwisowi GARDENA. Chronić przed deszczem. Używać sterowania nawadnianiem tylko na obszarze chronionym przed deszczem. Do nawadniania należy używać wyłącznie akumulatorów AA NiMH 1,2 V. Nie korzystać z różnych rodzajów akumulatorów lub jednocześnie z nowych i używanych akumulatorów.

Bezpieczeństwo osobiste



NIEBEZPIECZEŃSTWO! Ryzyko uduszenia!

Istnieje ryzyko połknięcia drobnych części. W przypadku małych dzieci istnieje ryzyko uduszenia plastikową torebką. Dzieci należy trzymać z dala od miejsca montażu produktu.

Należy korzystać wyłącznie z oryginalnych części GARDENA. W przeciwnym razie sprawność instalacji nie może być gwarantowana. Przy silnym nasłonecznieniu nie dotykać sterowania nawadnianiem. Sterowanie nawadnianiem używać wyłącznie na zewnątrz. Nie używać produktu w stanie zmęczenia lub choroby, bądź też pod wpływem narkotyków, alkoholu lub leków. Produktu nie należy podłączać bezpośrednio do kranu.



UWAGA!

Jeśli pojemność potrzebnego zbiornika na wodę przekracza 100 litrów, należy uwzględnić maksymalne dopuszczalne obciążenie balkonu (zgodnie z normą DIN 1055).

2. URUCHOMIENIE → (rys. 1–6)

Film wideo przedstawiający ustawienia jest dostępny tutaj:



Rys. 3: Sterowanie nawadnianiem umieścić w słonecznym miejscu i unikać miejsc zacienionych. W przypadku pierwszego uruchomienia aquaBloom z pokrętkiem ustawionym w pozycji „OFF” umieścić na 8 godzin w nasłonecznionym miejscu lub naładować akumulatory.

3. DZIAŁANIE → (rys. 7)

Po ustawieniu czasu trwania i częstotliwości nawadniania wybrany program zostanie potwierdzony 2-krotnym mignięciem diody LED. Rozpocznie się pierwsze nawadnianie. Jest to przyszły czas rozpoczęcia nawadniania, który nie zmienia się również w przypadku zmiany czasu trwania/częstotliwości nawadniania. Ustawienie pokrętki w pozycji „OFF” powoduje zresetowanie początku czasu nawadniania.

Kolor diody LED informuje o aktualnym stanie naładowania akumulatorów:

- Zielony = włączy się nawadnianie.
- Pomarańczowy = włączy się nawadnianie. Umieścić aquaBloom w nasłonecznionym miejscu lub naładować akumulatory przy pomocy odpowiedniej ładowarki, jeżeli podczas planowanej nieobecności prognozowana jest pochmurna pogoda.
- Czerwony = nawadnianie nie włączy się. Konieczne jest umieszczenie aquaBloom w nasłonecznionym miejscu lub naładowanie akumulatorów.

4. PRZECHOWYWANIE

Przerwa w użytkowaniu:

→ Produkt przechowywać poza zasięgiem dzieci.



1. Wyjąć akumulatory.
2. Przed nastaniem przymrozków umieścić system nawadniający w miejscu zabezpieczonym przed mrozem.

Utylizacja:

(zgodnie z dyrektywą 2012/19/UE)



Produktu nie wolno utylizować razem z normalnymi odpadami komunalnymi. Produkt należy zutylizować zgodnie z lokalnymi przepisami ochrony środowiska.

WAŻNE!

Produkt należy zutylizować za pośrednictwem lokalnego zakładu utylizacji odpadów.

Utylizacja akumulatora:



Akumulator GARDENA zawiera ogniwa NiMH. W związku z tym nie może być usuwany razem z normalnymi odpadami komunalnymi, lecz powinien zostać przekazany do utylizacji.

WAŻNE!

Akumulator należy zutylizować za pośrednictwem lokalnego zakładu utylizacji odpadów.

1. Całkowicie rozładować ogniwa NiMH (skontaktować się z serwisem GARDENA).
2. Zabezpieczyć styki ogniwi NiMH przed zwarciami.
3. Fachowo zutylizować ogniwa NiMH.

WSKAZÓWKA: w przypadku wystąpienia innych zakłóceń prosimy o kontakt z serwisem GARDENA. Naprawy mogą być wykonywane tylko przez punkty serwisowe GARDENA lub przez autoryzowanych przedstawicieli GARDENA.

PL

5. DANE TECHNICZNE

Nawadnianie zasilane energią słoneczną

	Jednostka	Wartość
Moc znamionowa	W	1
Prąd znamionowy	A	0,13
Napięcie znamionowe	V	3,6
Max wydajność	l/h	10
Max wysokość tłoczenia	m	4
Max wysokość zasysania	m	1,5
Max temperatura pompowanej cieczy	°C	35
Waga	g	365
Pojemność akumulatorów 1,2 V	Ah	2,4

PL

6. SERWIS/GWARANCJA

Serwis:

Prosimy skorzystać z adresu zamieszczonego na odwrotnej stronie.

Oświadczenie gwarancyjne:

W przypadku reklamacji klient nie zostanie obciążony żadnymi opłatami za świadczone usługi.

GARDENA Manufacturing GmbH udziela na wszystkie nowe, oryginalne produkty GARDENA 2-letniej gwarancji od daty zakupu przez pierwszego nabywcę u dystrybutora, pod warunkiem że produkty są wykorzystywane tylko do celów prywatnych. Niniejsza gwarancja producenta nie obejmuje produktów nabytych na rynku wtórnym.

Niniejsza gwarancja obejmuje wszystkie istotne usterki produktu, które można uznać za spowodowane przez wady materiałowe lub produkcyjne. Gwarancja jest realizowana poprzez dostarczenie w pełni funkcjonalnego produktu zamiennego lub naprawę wadliwego produktu wysłanego nam nieodpłatnie przez klienta; zastrzegamy sobie prawo do wyboru jednej z dwóch powyższych opcji. Aby klient mógł skorzystać z tej usługi, muszą być spełnione poniższe warunki:

- Produkt był używany zgodnie z przeznaczeniem określonym w zaleceniach zamieszczonych w instrukcji obsługi.
- Nie były podejmowane próby otwarcia lub naprawy produktu przez nabywcę ani przez osobę trzecią.

- W trakcie eksploatacji stosowano tylko oryginalne części zamienne i części zużywające się GARDENA.
- Przedłożono dowód zakupu.

Normalne zużycie części i komponentów (np. noży, elementów mocowania noży, turbin, żarówek, pasów klinowych i zębatach, wirników, filtrów powietrza, świec zapłonowych), zmiany w wyglądzie, a także części zużywające się i materiały eksploatacyjne nie są objęte gwarancją.

Niniejsza gwarancja producenta ogranicza się do wymiany lub naprawy na powyższych warunkach. Gwarancja producenta nie uprawnia do podnoszenia innych roszczeń wobec nas jako producenta, takich jak roszczenie o odszkodowanie. Niniejsza gwarancja producenta oczywiście **nie** ma wpływu na roszczenia z tytułu gwarancji wobec dystrybutora/ sprzedawcy, określone w ustawie i umowie.

Gwarancja producenta podlega prawu Republiki Federalnej Niemiec.

W przypadku reklamacji w trybie gwarancji prosimy o przesłanie uszkodzonego produktu wraz z kopią dowodu zakupu i opisem usterki opłaconą przesyłką pocztową na adres działu serwisu firmy GARDENA.

GARDENA aquaBloom Set

Az eredeti útmutató fordítása.



8 éves kor feletti gyermekek, valamint csökkent fizikai, érzékszervi vagy mentális képességekkel élő, vagy hiányos tapasztalatokkal és tudással rendelkező személyek a terméket csak másik személy felügyelete mellett, vagy olyan esetben használhatják, ha megfelelő eligazítást kapnak a termék biztonságos működtetéséről, és megértik az abból eredő veszélyeket. Gyermekeknek tilos játszani a termékkel. Gyermekek felügye-

let nélkül nem végezhetnek tisztítást vagy felhasználó általi karbantartást. A termék használatát csak 16 éven felüli fiatalok számára ajánljuk.

Rendeltetésszerű használat:

A napenergiával működő **GARDENA aquaBloom öntözőkészlet** akár 20 növény teljesen automatikus, vízhálózattól/tápcsatlakozástól független öntözésére szolgál.

VESZÉLY! Tilos vele sósvizet, műtrágyalét, szennyezett vizet, maró, könnyen éghető vagy robbanásveszélyes anyagokat (pl. benzint, petróleumot, nitro-hígítót), olajokat, fűtőolajat és élelmiszert továbbítani.

1. BIZTONSÁG

FONTOS!

Olvassa el figyelmesen a használati utasítást, és őrizze meg gondosan, hogy később is fellapozhassa.

Szimbólumok a terméken:



Olvassa el a használati utasítást.

Általános biztonsági útmutatások

Elektromos biztonság



FIGYELEM!

Az aquaBloom nem eshet bele vízbe.

Biztonságos üzemelés

A víz nem lehet melegebb 35 °C-nál.

További biztonsági útmutatások

Elektromos biztonság



VESZÉLY! Szívleállás!

Ez a termék az üzemelés során elektromágneses mezőt hoz létre. Ez a mező bizonyos körülmények között hatással lehet az aktív és passzív orvosi implantátumok működési módjára. A súlyos vagy halálos kimenetelű sérülések elkerülése érdekében azt javasoljuk, hogy az orvosi implantátummal rendelkező személyek a termék használata előtt beszéljenek erről az orvosukkal, vagy az implantátum gyártójával.

Használat előtt vizsgálja át, hogy nincsenek-e rongálódások az öntözésvezérlés házán. Megrongálódott öntözésvezérlést ne használjon. Rendszeresen ellenőrizze a csatlakozó vezetéket. Megrongálódott öntözésvezérlő készüléket nem szabad használni. Sérülés esetén feltétlenül vizsgálta át az aquaBloom-ot a GARDENA szervizzel. Az esőtől óvni kell. Az öntözésvezérlés csak esőtől védett területen használható. Az öntözéshez csak újratölthető, 1,2 V-os NiMH AA akkumulátorokat használjon. Soha ne használjon vegyesen különböző típusú elemeket, ill. új és használt elemeket.

Személyi biztonság



VESZÉLY! Fulladásveszély!

Az apróbb alkatrészek könnyen lenyelhetők. A nejlonzacskó miatt kisgyermeknél fulladás veszélye fenyeget. Szereléskor tartsa távol a kisgyermeket.

A berendezés megfelelő működőképességének biztosítása érdekében kizárólag eredeti GARDENA alkatrészeket használjon. Erős napsugárzás esetén ne érintse meg az öntözésvezérlő készüléket. Az öntözésvezérlő készüléket csak szabadban használja. Fáradt állapotban, vagy amennyiben kábítószer, alkohol vagy gyógyszerek hatása alatt áll, ne használja a terméket. A terméket nem szabad közvetlenül a vízcsapra csatlakoztatni.



FIGYELEM!

Ha 100 liternél is nagyobb tartályra lenne szüksége, az erkélyének súlyterhelését is tekintetbe kell vennie (a DIN 1055 szerint).

2. ÜZEMBE HELYEZÉS → (1–6. ábra)

A beállítást
bemutató videó
itt tekinthető
meg:



3. ábra: Az öntözésvezérlő készüléket napos helyen helyezze el. Az árnyékos területeket kerülje. Amikor első alkalommal üzembe helyezi az aquaBloom-ot, "OFF" állásba csavart forgatógombbal állassa a napon 8 órán át, vagy tölts fel külön a tölthető elemeket.

3. MŰKÖDÉS → (7. ábra)

Az öntözés időtartamának és -gyakoriságának beállítása után a készülék a LED lámpájának 2-szeri felgyulladásával jelzi, hogy elfogadta a programot. Elindul az első öntözés. A jövőben ez lesz az öntözés kezdési ideje, amely az öntözési időtartam/-gyakoriság megváltoztatásakor is változatlan marad. Az öntözés kezdési ideje a gomb "OFF" állásba forgatásával áll vissza nullára.

Az elem pillanatnyi töltési állapotát a LED színe jelzi ki:

- Zöld = öntözés történik.
- Narancssárga = öntözés történik. Helyezze az aquaBloom-ot napos helyre, vagy alkalmas töltőkészülékkel tölts fel az akkumulátorokat, ha a huzamosabb távollét ideje alatt nem várható napos idő.
- Piros = többé már nem történik öntözés. Az aquaBloom-ot ki kell tenni a napra, vagy az elemeket külön fel kell tölteni.

HU

4. TÁROLÁS

Üzemen kívül helyezés:

→ A terméket gyermekektől elzárt helyen kell őrizni.



1. Vegye ki az akkumulátorokat.
2. A fagyos idő beköszönte előtt vigye az öntözőrendszert fagytól védett helyre.

Ártalmatlanítás:

(2012/19/EU jelű IE szerint)



Nem szabad a terméket a normál háztartási hulladékkal együtt kidobni. A hatályos helyi környezetvédelmi előírásoknak megfelelően kell ártalmatlanítani.

FONTOS!

Adja le a terméket a helyi újrahasznosító gyűjtőhelyen, vagy bízza rájuk az ártalmatlanítását.

Az akkumulátor ártalmatlanítása:



A GARDENA akkumulátor NiMH cellákat tartalmaz, amelyeket élettartamuk végén a normál háztartási hulladéktól elkülönítve **NiMH** kell ártalmatlanítani.

FONTOS!

Adja le az akkumulátorokat a helyi újrahasznosító gyűjtőhelyen, vagy bízza rájuk az ártalmatlanításukat.

1. Süsse ki teljesen az NiMH cellákat (lépjen kapcsolatba a GARDENA szervizzel).
2. Gondoskodjon róla, hogy az NiMH cellák érintkezés útján ne kerülhessenek zárlatba.
3. Ártalmatlanítsa szakszerűen az NiMH cellákat.

ÚTMUTATÁS: Egyéb üzemzavarok esetén forduljon a GARDENA területileg illetékes szervizközpontjához. Javításokat csak a GARDENA szervizközpontokkal, valamint a GARDENA szerződött szakkereskedőivel szabad végeztetni.

5. MŰSZAKI ADATOK

Napenergiával folyó öntözés	Egység	Érték
Névleges teljesítmény	W	1
Névleges áram	A	0,13
Névleges feszültség	V	3,6
Max. szállítási mennyiség	l/h	10
Max. szállítási magasság	m	4
Max. szívási magasság	m	1,5
Max. vízhőmérséklet	°C	35
Tömeg	g	365
Az akkumulátorok működőképessége 1,2 V-nál	Ah	2,4

6. SZERVIZ/GARANCIA

Szerviz:

Kérjük, vegye fel velünk a kapcsolatot a hátoldalon lévő címen.

Garancia nyilatkozat:

Garanciaigény esetén nem kerül felszámolásra díj önnek a nyújtott szolgáltatásokért.

A GARDENA Manufacturing GmbH minden új, eredeti GARDENA termékre a vásárlás napjától számított 2 év garanciát vállal, feltéve, hogy a termékeket kizárólag magán célra használták. Másodkézből vásárolt termékekre nem vonatkozik a gyártói garancia. Ez a garancia a termék minden olyan lényeges hiányosságára kiterjed, amely bizonyíthatóan anyag- vagy gyártási hibára vezethető vissza. A jótállás egy teljes mértékben működőképes cseretermék biztosításával vagy a számunkra megküldött hibás termék ingyenes megjavításával teljesül; fenntartjuk a jogot az ezen lehetőségek közötti választásra. Ez a szolgáltatás az alábbi rendelkezések teljesülése esetén érhető el:

- A terméket rendeltetés szerint használták, a használati útmutatóban meghatározott ajánlások szerint.
- Sem a vevő, sem más nem próbálta felnyitni vagy javítani a terméket.

- A készüléket csak eredeti GARDENA pótv- kopóalkatrészekkel üzemeltették.
- A vásárláskor kapott blokk bemutatása.

Az alkatrészek és készülékelemek (pl. kések, késrögzítő alkatrészek, turbinák, világítótestek, ékszíjak és fogazott szíjak, járókerekek, légszűrők, gyújtógyertyák) szokásos kopása, a kinézetben mutatkozó elváltozások, valamint a kopó alkatrészek és fogyóeszközök nem tartoznak a garancia hatálya alá.

Ez a gyártói garancia a fenti feltételeknek megfelelő pótalkatrész szállításra és javításra szorítkozik. A gyártói garancia nem szolgáltat alapot a velünk, mint gyártóval szemben támasztandó egyéb, például kártérítési igények elismerésére. Ez a gyártói garancia természetesen **nem** érinti a vásárlót a törvények és a szerződés alapján a kereskedővel/ eladóval szemben megillető szavatossági igényeket.

A gyártói garancia a Németországi Szövetségi Köztársaság jogrendjének hatálya alá tartozik.

Garancia esetén kérjük, hogy a megfelelően bérmentesített hibás terméket a vásárláskor kapott blokk másolatának és a hiba leírásának kíséretében küldje el a GARDENA szerviz címére.

GARDENA aquaBloom Set

Překlad originálních pokynů.



Tento produkt mohou používat děti od věku 8 let a osoby se sníženými fyzickými, smyslovými nebo mentálními schopnostmi nebo nedostatkem zkušeností a znalostí, pokud jsou pod dohledem nebo byly ohledně bezpečného používání přístroje zaškoleny a rozumí tomu, jaké nebezpečí z toho vyplývá. Děti si s produktem nesmějí hrát. Čištění a uživatelskou údržbu nesmí provádět děti

bez dohledu. Doporučujeme, aby produkt používali mladiství až od 16 let.

Využití odpovídající určenému účelu:

Sada solárního zavlažování GARDENA aquaBloom je určena pro plně automatické, na vodovodu/elektrickém přípoji nezávislé, zavlažování až 20 rostlin.

NEBEZPEČÍ! Nesmí se přečerpávat slaná voda, hnojiva, špinavá voda, leptavé, snadno zápalné nebo explozivní látky (např. benzin, petrolej, nitro ředidlo), oleje, topný olej a potraviny.

1. BEZPEČNOST

DŮLEŽITÉ!

Přečtěte pečlivě tento návod na použití a uchovejte ho pro opětovné přečtení.

Symbolsy na produktu:



Přečtěte si návod na provoz.

Obecné bezpečnostní pokyny

Elektrická bezpečnost



POZOR!

aquaBloom nesmí spadnout do vody.

Bezpečný provoz

Teplota vody nesmí překročit 35 °C.

Dodatečné bezpečnostní pokyny

Elektrická bezpečnost



NEBEZPEČÍ! Zástava srdce!

Tento produkt vytváří za provozu elektromagnetické pole. Toto pole může za určitých podmínek působit na funkci aktivních nebo pasivních lékařských implantátů. Aby se vyloučily nebezpečné situace, které by mohly vést k těžkým nebo smrtelným poraněním, měly by osoby s lékařským implantátem před použitím produktu konzultovat svého lékaře a výrobce implantátu.

Před použitím zkontrolujte, zda není pouzdro řízení zavlažování poškozeno. Poškozené řízení zavlažování nepoužívejte. Pravidelně kontrolujte přívodní vedení. Poškozené řízení zavlažování se nesmí používat. Poškozené zařízení aquaBloom nechat bezpodmínečně zkontrolovat v servisu GARDENA. Chránit před deštěm. Řízení zavlažování používejte jen v prostoru chráněném před deštěm. Pro zavlažování používejte pouze nabíjecí akumulátory AA NiMH 1,2 V. Nikdy nekombinujte různé druhy baterií, resp. nové a použité baterie.

Osobní bezpečnost



NEBEZPEČÍ! Nebezpečí udušení!

Menší díly mohou být snadno spolknuty. Při použití polyetylenových sáčků hrozí malým dětem nebezpečí udušení. Děti se musí během montáže zdržovat v dostatečné vzdálenosti.

Používejte výhradně originální díly GARDENA, protože jinak není zaručena funkčnost zařízení. Při silném slunečním záření se řízení zavlažování nedotýkejte. Řízení zavlažování používejte pouze ve venkovním prostoru. Nepoužívejte produkt, pokud jste unavení nebo nemocní nebo pod vlivem drog, alkoholu nebo léků. Produkt nesmí být připojen přímo k vodovodnímu kohoutu.



POZOR!

Pokud Vám vyjde nádrž větší než 100 litrů, musíte zvážit maximální zatížení Vašeho balkonu (podle DIN 1055).

2. UVEDENÍ DO PROVOZU → (obr. 1–6)

Video k nastavení najdete zde:



Obr. 3: Umístěte zavlažovací zařízení na slunné místo a vyhýbejte se oblastem ve stínu. Při prvním uvedení zařízení aquaBloom do provozu ho umístěte na 8 hodin na slunce s nastavením otočného knoflíku na „OFF“ nebo akumulátory nabijte externě.

3. FUNKCE → (obr. 7)

Po nastavení trvání a frekvence zavlažování je požadovaný program potvrzen 2-násobným rozsvícením LED diody. První zavlažování začíná. Toto je budoucí čas startu zavlažování, který zůstane zachován i při změně trvání/frekvence zavlažování. Otočením do polohy „OFF“ je čas startu zavlažování zrušen.

Barva LED diody informuje o aktuálním stavu nabití akumulátorů:

- Zelená = zavlažování probíhá.
- Oranžová = zavlažování probíhá. Umístěte aquaBloom na slunné místo nebo nabijte baterie vhodnou nabíječkou, pokud se pro nadcházející nepřítomnost neočekává slunečné počasí.
- Červená = zavlažování už neprobíhá. Je nutné umístění zařízení aquaBloom na slunce nebo externí nabití akumulátorů.

4. SKLADOVÁNÍ

Vyřazení z provozu:

→ Produkt musí být uchovávan mimo dosah dětí.



1. Vyjměte akumulátory.
2. Před obdobím mrazů uskladněte zavlažovací systém na místě chráněném před mrazem.

Likvidace:

(podle RL2012/19/EU)



Produkt nesmí být likvidován spolu s běžným domácím odpadem. Musí být likvidován podle platných místních ekologických předpisů.

DŮLEŽITÉ!

Likvidujte produkt prostřednictvím Vašeho místního recyklačního sběrného místa.

Likvidace akumulátoru:



Akumulátor GARDENA obsahuje NiMH články, které se na konci jejich životnosti likvidují odděleně od normálního domácího NiMH odpadu.

DŮLEŽITÉ!

Zlikvidujte produkt prostřednictvím Vašeho místního recyklačního sběrného místa.

1. Články NiMH úplně vybijte (obraťte se na servis GARDENA).
2. Kontakty NiMH článků zajistěte proti zkratu.
3. NiMH články likvidujte odborně.

POZNÁMKA: V případě jiných poruch se prosím obraťte na Vaše servisní centrum GARDENA. Opravy smí provádět pouze servisní centra GARDENA a odborní prodejci, kteří jsou firmou GARDENA autorizováni.

5. TECHNICKÁ DATA

<i>Solární zavlažování</i>	Jednotka	Hodnota
Jmenovitý výkon	W	1
Jmenovitý proud	A	0,13
Jmenovité napětí	V	3,6
Max. čerpací množství	l/h	10
Max. čerpací výška	m	4
Max. sací výška	m	1,5
Max. teplota čerpaného média	°C	35
Hmotnost	g	365
Kapacita akumulátorů při 1,2 V	Ah	2,4

6. SERVIS/ZÁRUKA

Servis:

Kontaktujte prosím adresu na zadní straně.

Záruční podmínky:

V případě vznesení nároku na záruku se na poskytnuté služby nevztahuje žádný poplatek.

GARDENA Manufacturing GmbH poskytuje na všechny originální nové produkty GARDENA 2 roky záruku od první koupě u obchodníka, pokud byly produkty používány výhradně pro soukromou potřebu. Na produkty získané na jiném trhu tato záruka výrobce neplatí. Tato záruka se vztahuje na závažné nedostatky produktu, které byly prokazatelně způsobeny vadou materiálu nebo výrobní vadou. Záruka je splněna bezplatným dodáním plně funkčního náhradního výrobku nebo opravou vadného výrobku, který nám byl odeslán. Vyhrazuujeme si právo vybrat mezi těmito možnostmi. Tato služba podléhá následujícím ustanovením:

- Výrobek byl použit k určenému účelu podle doporučení v návodu k používání.
- Ani kupec, ani žádná třetí osoba se nepokoušeli produkt otevřít nebo opravit.

- Při provozu byly použity jen originální náhradní díly a díly podléhající opotřebením GARDENA.
- Předložení dokladu o koupi.

Normálně opotřebované díly a komponenty (například na nožích, díly upevňující nůž, turbíny, osvětlovací prostředky, klínové a ozubené řemeny, oběžná kola, vzduchové filtry, zapalovací svíčky), optické změny, díly podléhající opotřebením a spotřební díly jsou ze záruky vyloučeny.

Tato záruka výrobce je omezena na náhradní dodávku a opravu podle výše uvedených podmínek. Jiné nároky proti nám jako výrobcí, třeba na náhradu škody, nejsou na základě záruky výrobce oprávněny. Tato záruka výrobce **nemá** samozřejmě vliv na existující zákonné a smluvní nároky na záruku vzhledem k obchodníkovi/prodejci.

Záruka výrobce podléhá právu Spolkové republiky Německo.

V případě uplatnění záruky zašlete prosím vadný produkt s kopií kupního dokladu a popisem vady dostatečně ofrankované na adresu servisu GARDENA.

Smluvní servisní střediska CZ:

NOBUR s.r.o.
Průmyslová 14/1515
110 00 Praha 10
tel.: 242 405 291
fax: 242 405 293
email.: servis@nobur.cz
www.nobur.cz

Ing. Tomáš Vajčner
Vlárská 22
627 00 Brno
tel.: 731 150 017
email.: prodej@egardena.cz
www.egardena.cz

Milan Záhumenský – JIRAMI
Lidická 18
715 00 Ostrava-Vítkovice
tel.: 596 615 037
mobil.: 603 519 774
fax: 595 626 557
email.: jirami@seznam.cz
www.jirami.cz

KIS PLUS v.o.s.
Želetická 305/3
412 01 Litoměřice
tel.: 416 715 511, 416 715 523
fax: 416 739 115
email.: info@kisplus.cz
www.kisplus.cz

GARDENA aquaBloom Set

Preklad originálneho návodu na obsluhu.



Tento výrobok môžu používať deti staršie ako 8 rokov, ako aj osoby so zníženými fyzickými, zmyslovými alebo mentálnymi schopnosťami alebo nedostatkom skúseností a vedomostí, ak sú pod dohľadom alebo boli o bezpečnom používaní zariadenia poučené a pochopili z toho vyplývajúce nebezpečenstvá. Deti sa s výrobkom nesmú hrať. Deti nesmú vykonávať čistenie a bežnú údržbu bez

dohľadu. Obsluhu tohto výrobku odporúčame zveriť mladistvým až od veku 16 rokov.

Určené použitie:

Solárna **GARDENA aquaBloom zavlažovacia súprava** je určená na plne automatické a od vodnej siete/prúdovej prípojky nezávislé zavlažovanie až 20 rastlín.

NEBEZPEČENSTVO! Čerpať sa nesmie slaná voda, hnojivá, znečistená voda, žieravé, ľahko horľavé alebo výbušné látky (napr. benzín, petrolej, nitroriedidlá), oleje, vykurovací olej a potraviny.

1. BEZPEČNOSŤ

DÔLEŽITÉ!

Prečítajte si starostlivo návod na obsluhu a uschovajte ho pre ďalšie použitie.

Symboly na výrobku:



Prečítajte si návod na obsluhu.

Všeobecné bezpečnostné upozornenia

Elektrická bezpečnosť



POZOR!

aquaBloom nesmie spadnúť do vody.

Bezpečná prevádzka

Teplota vody nesmie prekročiť hodnotu 35 °C.

Dodatočné bezpečnostné upozornenia

Elektrická bezpečnosť



NEBEZPEČENSTVO! Zástava srdca!

Tento výrobok vytvára počas prevádzky elektromagnetické pole. Toto pole môže mať za určitých podmienok vplyv na činnosť aktívnych alebo pasívnych medicínskych implantátov. Aby sa eliminovali nebezpečné situácie, ktoré by mohli viesť k ťažkým alebo smrteľným zraneniam, mali by osoby s medicínskym implantátom použitie tohto výrobku konzultovať so svojím lekárom alebo s výrobcom implantátu.

Pred použitím skontrolujte kryt riadenia zavlažovania, či nie je poškodený. Nepoužívajte poškodené riadenie zavlažovania. Prípojné vedenie kontrolujte pravidelne. Poškodené riadenie zavlažovania sa nesmie používať. V prípade poškodenia nechajte aquaBloom skontrolovať servisom GARDENA. Chráňte pred dažďom. Riadenie zavlažovania používajte iba v oblasti chránenej pred dažďom. Na zavlažovanie používajte iba dobijateľné AA akumulátory NiMH 1,2 V. Nikdy nezmiešavajte rôzne druhy batérií, resp. nové a použité batérie.

Osobná bezpečnosť



NEBEZPEČENSTVO!

Nebezpečenstvo zadusenía!

Menšie diely je možné ľahko prehltnúť. Obaly z umelých hmôt predstavujú pre malé deti nebezpečenstvo zadusenía. Pri montáži držte malé deti v dostatočnej vzdialenosti.

Používajte výhradne originálne diely GARDENA, pretože ináč nemôže byť zaručená správna funkčnosť zariadenia. Pri intenzívnom slnečnom žiarení sa nedotýkajte riadenia zavlažovania. Riadenie zavlažovania používajte iba v exteriéri. Nepoužívajte výrobok, ak ste unavení alebo pod vplyvom drog, alkoholu alebo liekov. Výrobok sa nesmie pripájať priamo k vodnému kohútiku.



POZOR!

Ak má potrebná nádrž viac ako 100 litrov, musíte zohľadniť max. hmotnostné zaťaženie vášho balkónu (podľa DIN 1055).

SK

2. UVEDENIE DO PREVÁDZKY → (Obr. 1–6)

Video o nastavení nájdete tu:



Obr. 3: Riadenie zavlažovania umiestnite na slnečné miesto a vyhnite sa zatienenej oblasti. Pri prvom uvedení umiestnite aquaBloom na 8 hodín na slnko s tlačidlom v polohe „OFF“ alebo dobijateľné batérie nabite oddelene.

3. FUNKCIA → (Obr. 7)

Po nastavení doby a frekvencie zavlažovania sa požadovaný program potvrdí 2 rozsvieteniami LED. Začne sa prvé zavlažovanie. Toto je budúci čas začiatku zavlažovania, ktorý sa zachová aj zmenou doby/frekvencie zavlažovania. Otočením tlačidla do polohy „OFF“ sa čas začiatku zavlažovania vynuluje.

Farba LED indikuje aktuálny stav nabitia batérie:

- Zelená = Zavlažovanie prebieha.
- Oranžová = Zavlažovanie prebieha. Ak sa na dobu vašej nadchádzajúcej neprítomnosti neočakáva slnečné počasie, umiestnite aquaBloom na slnečné miesto alebo nabite akumulátory vhodnou nabíjačkou.
- Červená = Zavlažovanie už neprebieha. Je potrebné umiestnenie aquaBloom na slnko alebo samostatné nabitie batérií.

SK

4. SKLADOVANIE

Odstavenie z prevádzky:

→ Výrobok musí byť skladovaný na mieste, ktoré je neprístupné deťom.



1. Vyberte akumulátory.
2. Skôr, než nastane obdobie mrazov, uskladnite zavlažovací systém na mieste chránenom pred mrazom.

Likvidácia:

(v zmysle Smernice 2012/19/EÚ)



Výrobok sa nesmie likvidovať v bežnom domácom odpade. Musí sa zlikvidovať podľa platných miestnych predpisov týkajúcich sa ochrany životného prostredia.

DÔLEŽITÉ!

Výrobok zlikvidujte na miestne príslušnom zbernom a recyklačnom mieste.

Likvidácia akumulátorov:



Akumulátor GARDENA obsahuje NiMH články, ktoré je potrebné na konci ich životnosti zlikvidovať oddelene od bežného NiMH domáceho odpadu.

DÔLEŽITÉ!

Akumulátory zlikvidujte na miestne príslušnom zbernom a recyklačnom mieste.

1. Úplne vybite NiMH články (obráťte sa na servis GARDENA).
2. Zabezpečte kontakty NiMH článkov proti skratovaniu.
3. Odborne zlikvidujte NiMH články.

UPOZORNENIE: Pri iných poruchách sa obráťte na servisné stredisko GARDENA. Opravy môžu vykonávať len servisné strediská GARDENA alebo predajcovia, ktorí sú certifikovaní výrobcom GARDENA.

5. TECHNICKÉ ÚDAJE

Solárne zavlažovanie	Jednotka	Hodnota
Menovitý výkon	W	1
Menovitý prúd	A	0,13
Menovité napätie	V	3,6
Max. čerpacie množstvo	l/h	10
Max. čerpacia výška	m	4
Maximálna sacia výška	m	1,5
Max. teplota čerpaného média	°C	35
Hmotnosť	g	365
Kapacita akumulátorov pri 1,2 V	Ah	2,4

6. SERVIS / ZÁRUKA

Service:

Kontaktujte, prosím, adresu na zadnej strane.

Vyhlasenie o poskytnutí záruky:

V prípade reklamácie vyplývajúcej zo záruky vám nebudú sa poskytnuté služby účtované žiadne poplatky.

GARDENA Manufacturing GmbH poskytuje na všetky originálne nové výrobky GARDENA 2-ročnú záruku od prvej kúpy u obchodníka, ak sa výrobky používali výhradne na súkromné účely. Táto záruka výrobcu neplatí pre výrobky získané na sekundárnom trhu. Táto záruka sa vzťahuje na všetky podstatné nedostatky tohto výrobku, ktoré sú preukázateľne spôsobené materiálovými alebo výrobnými chybami. Plnenie tejto záruky sa vykoná výmenou za plne funkčný výrobok alebo opravou chybného výrobku, ktorý nám bezplatne odošlete, pričom si vyhradujeme právo na výber medzi týmito možnosťami. Servis podlieha nasledujúcim podmienkam:

- Výrobok sa používal na konkrétny účel podľa odporúčaní uvedených v prevádzkových pokynoch.
- Ani kupujúci, ani tretia osoba sa nepokúšali výrobok otvoriť alebo opraviť.

- Na prevádzku boli použité iba originálne náhradné a spotrebné diely GARDENA.
- Predloženie dokladu o kúpe.

Zo záruky sú vylúčené normálne opotrebovanie dielov a komponentov (napríklad na nožoch, upevňovacích dieloch nožov, turbínach, svietidlách, klinových a ozubených remeňoch, obežných kolesách, vzduchových filtroch, zapalovacích sviečkach), viditeľné zmeny, ako aj spotrebné diely podliehajúce rýchlemu opotrebovaniu.

Táto záruka výrobcu sa obmedzuje na náhradnú dodávku a opravu podľa vyššie uvedených podmienok. Iné nároky voči nám ako výrobcovi, napríklad na náhradu škody, záruka výrobcu neodôvodňuje. Táto záruka výrobcu sa samozrejme **netýka** existujúcich zákonných a zmluvných nárokov na záručné plnenie voči obchodníkovi/ predajcovi.

Záruka výrobcu podlieha právu Spolkovej republiky Nemecko.

V prípade poškodenia v záruke pošlite, prosím, chybný výrobok spolu s kópiou dokladu o kúpe a opisom chyby dostatočne frankovaný na adresu servisu spoločnosti GARDENA.

Zmluvné servisné strediská SK:

T-L s.r.o.
Šenkvičná cesta 12/F
902 01 Pezinok
tel.: 336 403 179, 903 825 232
fax: 336 403 179
e-mail: info@tlba.sk
www.tlba.sk

DAES, s.r.o.
Košická 4
010 01 Žilina
tel.: 415 650 881
fax: 415 650 880
e-mail: servis@daes.sk
www.daes.sk

GARDENA aquaBloom Set

Μετάφραση των πρωτότυπων οδηγιών χρήσης.



Αυτό το προϊόν επιτρέπεται να χρησιμοποιείται από παιδιά άνω των 8 ετών καθώς και από άτομα με μειωμένες τις φυσικές, αισθητικές ή διανοητικές ικανότητες ή με έλλειψη πείρας και γνώσεων, εφόσον επιτηρούνται ή έχουν ενημερωθεί για την ασφαλή χρήση του προϊόντος και τους ενδεχόμενους κινδύνους. Τα παιδιά δεν επιτρέπεται να παίζουν με το προϊόν. Ο καθαρισμός και οι εργασίες συντήρησης που εκτελούνται από τον πελάτη δεν επιτρέ-

πεται να εκτελούνται από μη επιτηρούμενα παιδιά. Συνιστούμε τη χρήση του προϊόντος μόνο από άτομα άνω των 16 ετών.

Προβλεπόμενη χρήση:

Το **σετ ποτίσματος aquaBloom** ηλιακής ενέργειας της **GARDENA** προορίζεται για το πλήρως αυτόματο και ανεξάρτητο από το δίκτυο ύδρευσης/την ηλεκτρική παροχή πόσιμα έως 20 φυτών.

ΚΙΝΔΥΝΟΣ! Απαγορεύεται η μεταφορά θαλασσινού νερού, λιπασμάτων, λυμάτων, εύφλεκτων ή εκρηκτικών ουσιών (π.χ., βενζίνη, πετρέλαιο, διαλυτικό νίτρου), λαδιών, πετρελαίου θέρμανσης και τροφίμων.

1. ΑΣΦΑΛΕΙΑ

ΣΗΜΑΝΤΙΚΟ!

Μελετήστε με προσοχή τις οδηγίες χρήσης και φυλάξτε τις για μελλοντική χρήση.

Σύμβολα επάνω στο προϊόν:



Μελετήστε τις οδηγίες χρήσης.

Γενικές υποδείξεις ασφαλείας

Ηλεκτρική ασφάλεια



ΠΡΟΣΟΧΗ!

Το σύστημα aquaBloom δεν πρέπει να πέσει στο νερό.

Ασφαλής λειτουργία

Η θερμοκρασία του νερού δεν πρέπει να υπερβαίνει τους 35 °C.

Πρόσθετες υποδείξεις ασφαλείας

Ηλεκτρική ασφάλεια



ΚΙΝΔΥΝΟΣ! Καρδιακή ανακοπή!

Αυτό το προϊόν δημιουργεί ηλεκτρομαγνητικό πεδίο κατά τη λειτουργία. Αυτό το πεδίο μπορεί υπό ορισμένες συνθήκες να επηρεάσει τη λειτουργία ενεργητικών ή παθητικών ιατρικών εμφυτευμάτων. Για να αποκλειστεί ο κίνδυνος καταστάσεων που μπορούν να καταλήξουν σε σοβαρούς ή θανάσιμους τραυματισμούς, τα άτομα που φέρουν ιατρικό εμφύτευμα πρέπει να συμβουλευτούν το ιατρό

τους ή τον κατασκευαστή του εμφυτεύματος προτού χρησιμοποιήσουν το μηχάνημα.

Ελέγχετε το περιβάλλον του συστήματος ελέγχου ποτίσματος πριν από τη χρήση για ζημιές. Μην χρησιμοποιείτε ένα ελαττωματικό σύστημα ελέγχου ποτίσματος. Να ελέγχετε τακτικά το αγωγό σύνδεσης. Απαγορεύεται η χρήση ενός ελαττωματικού συστήματος ελέγχου ποτίσματος. Σε περίπτωση βλάβης δρομολογήστε οπωσδήποτε τον έλεγχο του συστήματος aquaBloom από το σέρβις της GARDENA. Προστατεύετε από τη βροχή. Χρησιμοποιείτε το σύστημα ελέγχου ποτίσματος μόνο σε χώρο προστατευμένο από τη βροχή. Χρησιμοποιήστε για το πόσιμα αποκλειστικά επαναφορτιζόμενες μπαταρίες AA NiMH 1,2 V. Μην χρησιμοποιείτε ποτέ διαφορετικούς τύπους μπαταριών ή καινούργιες και μεταχειρισμένες μπαταρίες.

Ατομική ασφάλεια



ΚΙΝΔΥΝΟΣ! Κίνδυνος ασφυξίας!

Μικρά εξαρτήματα μπορούν να καταποθούν εύκολα. Η πλαστική σακούλα εγκυμονεί κίνδυνο ασφυξίας για μικρά παιδιά. Απομακρύνετε τα παιδιά κατά τη διάρκεια της συναρμολόγησης.

Χρησιμοποιείτε αποκλειστικά γνήσια εξαρτήματα GARDENA, επειδή αλλιώς δεν διασφαλίζεται η λειτουργικότητα της εγκατάστασης. Μην αγγίζετε το σύστημα ελέγχου ποτίσματος σε περίπτωση έντονης ηλιακής ακτινοβολίας. Χρησιμοποιείτε το σύστημα ελέγχου ποτίσματος αποκλειστικά σε υπαίθριους χώρους. Μην χρησιμοποιείτε το προϊόν όταν είστε κουρασμένοι ή υπό την επήρεια ναρκωτικών, οινοπνεύματος ή φαρμάκων. Το προϊόν δεν πρέπει να συνδεθεί απευθείας στη βρύση.



ΠΡΟΣΟΧΗ!

Όταν το απαιτούμενο δοχείο υπερβαίνει τα 100 λίτρα, πρέπει να λάβετε υπόψη τη μέγ.

επιβάρυνση του μπαλκονιού σας από το βάρος (σύμφωνα με το πρότυπο DIN 1055).

2. ΘΕΣΗ ΣΕ ΛΕΙΤΟΥΡΓΙΑ → (Εικ. 1–6)

Εδώ θα βρείτε ένα βίντεο για τη ρύθμιση:



Εικ. 3: Τοποθετήστε το σύστημα ελέγχου ποτίσματος σε ένα ηλιόλουστο σημείο αποφεύγοντας τις σκιερές περιοχές. Κατά τη θέση σε λειτουργία για πρώτη φορά τοποθετήστε το σύστημα aquaBloom για 8 ώρες με το περιστροφικό κουμπί στη θέση «OFF» στον ήλιο ή φορτίστε ξεχωριστά τις επαναφορτιζόμενες μπαταρίες.

3. ΛΕΙΤΟΥΡΓΙΑ → (Εικ. 7)

Μετά τη ρύθμιση της διάρκειας και της συχνότητας ποτίσματος, το επιθυμητό πρόγραμμα επιβεβαιώνεται με διπλό ανάμμα του LED. Ξεκινά το πρώτο πότισμα. Αυτή είναι η μελλοντική ώρα έναρξης του ποτίσματος, η οποία διατηρείται και μετά την τροποποίηση της διάρκειας/ συχνότητας ποτίσματος. Με περιστροφή του κουμπιού στη θέση «OFF» γίνεται επαναφορά της ώρας έναρξης ποτίσματος.

Το χρώμα του LED είναι ενδεικτικό για την τρέχουσα κατάσταση φόρτισης των μπαταριών:

- Πράσινο = Εκτελείται πότισμα.
- Πορτοκαλί = Εκτελείται πότισμα. Τοποθετήστε το σύστημα aquaBloom σε ένα ηλιόλουστο σημείο ή φορτίστε τις επαναφορτιζόμενες μπαταρίες με κατάλληλο φορτιστή, όταν δεν αναμένεται ηλιοφάνεια για το προβλεπόμενο διάστημα της απουσίας σας.
- Κόκκινο = Δεν εκτελείται πλέον πότισμα. Απαιτείται τοποθέτηση του συστήματος aquaBloom στον ήλιο ή ξεχωριστή φόρτιση των μπαταριών.

4. ΑΠΟΘΗΚΕΥΣΗ

Θέση εκτός λειτουργίας:

→ Το προϊόν πρέπει να φυλάσσεται σε μέρος στο οποίο δεν έχουν πρόσβαση παιδιά.



1. Αφαιρέστε τις επαναφορτιζόμενες μπαταρίες.
2. Πριν από την έναρξη της περιόδου παγετού αποθηκεύστε το σύστημα ποτίσματος σε προστατευμένο από τον παγετό μέρος.

Απόρριψη:

(σύμφωνα με την οδηγία 2012/19/EE)



Το προϊόν δεν επιτρέπεται να απορριπτεί στα κοινά οικιακά απορρίμματα. Πρέπει να απορριπτεί σύμφωνα με τους ισχύοντες τοπικούς κανονισμούς προστασίας του περιβάλλοντος.

ΣΗΜΑΝΤΙΚΟ!

Διαθέστε το προϊόν μέσω της υπηρεσίας ανακύκλωσης της περιοχής σας.

Απόρριψη της μπαταρίας:



Η μπαταρία GARDENA περιέχει στοιχεία NiMH τα οποία πρέπει να απορριπτούν ξεχωριστά από τα κοινά οικιακά απορρίμματα στο τέλος της διάρκειας ζωής τους.

ΣΗΜΑΝΤΙΚΟ!

Διαθέτετε τις μπαταρίες μέσω της υπηρεσίας ανακύκλωσης της περιοχής σας.

1. Εκφορτίστε εντελώς τα στοιχεία NiMH (απευθυνθείτε στο Σέρβις της GARDENA).
2. Ασφαλίστε τις επαφές των στοιχείων NiMH από βραχυκύκλωμα.

3. Απορρίψτε τα στοιχεία NiMH σύμφωνα με τις προδιαγραφές.

ΥΠΟΔΕΙΞΗ: Για άλλες βλάβες απευθυνθείτε στο κέντρο σέρβις της εταιρείας GARDENA.

Επισκευές επιτρέπεται να εκτελούνται μόνο από τα κέντρα σέρβις της εταιρείας GARDENA καθώς και από εξειδικευμένους αντιπροσώπους εξουσιοδοτημένους από την εταιρεία GARDENA.

5. ΤΕΧΝΙΚΑ ΧΑΡΑΚΤΗΡΙΣΤΙΚΑ

Πότισμα με ηλεκτική ενέργεια	Μονάδα	Τιμή
Ισχύς δικτύου	W	1
Ονομαστικό ρεύμα	A	0,13
Ονομαστική τάση	V	3,6
Μέγ. ικανότητα άντλησης	l/h	10
Μεγ. ύψος άντλησης	m	4
Μέγ. ύψος αναρρόφησης	m	1,5
Μέγ. θερμοκρασία αντλούμενου νερού	°C	35
Βάρος	g	365
Χωρητικότητα των επαναφορτιζόμενων μπαταριών στα 1,2 V	Ah	2,4

6. ΣΕΡΒΙΣ/ΕΓΓΥΗΣΗ

Σέρβις:

Παρακαλούμε επικοινωνήστε με τη διεύθυνση στην πίσω σελίδα.

Δήλωση εγγύησης:

Σε περίπτωση αξίωσης εγγύησης, δεν επιβαρύνεστε με χρεώσεις για τις παρεχόμενες υπηρεσίες.

Η GARDENA Manufacturing GmbH παρέχει για όλα τα γνήσια καινούργια προϊόντα GARDENA εγγύηση 2 ετών από την ημερομηνία της πρώτης αγοράς από τον αντιπρόσωπο, όταν τα προϊόντα χρησιμοποιούνται αποκλειστικά για ιδιωτική χρήση. Αυτή η εγγύηση κατασκευαστή δεν ισχύει για προϊόντα που έχουν αποκτηθεί στη δευτερογενή αγορά. Αυτή η εγγύηση αφορά σε σημαντικά ελαττώματα του προϊόντος που οφείλονται αποδεδειγμένα σε σφάλματα υλικού ή κατασκευής. Η παρούσα εγγύηση εκπληρώνεται με την παροχή ενός πλήρους λειτουργικού προϊόντος αντικατάστασης ή με τη δωρεάν επισκευή του ελαττωματικού προϊόντος. Διατηρούμε το δικαίωμα επιλογής. Αυτή η υπηρεσία ισχύει εφόσον πληρούνται οι παρακάτω προϋποθέσεις:

- Το προϊόν χρησιμοποιήθηκε για τον προβλεπόμενο σκοπό σύμφωνα με τις συστάσεις στις οδηγίες χειρισμού.
- Δεν επιχειρήθηκε άνοιγμα ούτε επισκευή του προϊόντος από τον αγοραστή ούτε από τρίτους.

- Για τη λειτουργία έχουν χρησιμοποιηθεί αποκλειστικά γνήσια GARDENA ανταλλακτικά και φθειρόμενα εξαρτήματα.

- Υποβολή του παραστατικού αγοράς.

Η φυσιολογική φθορά εξαρτημάτων και στοιχείων (π.χ., μαχαιριών, εξαρτημάτων στερέωσης μαχαιριών, στροβίλων, φωτιστικών μέσων, τραπεζοειδών και οδοντωτών ιμάντων, τροχών κύλισης, φίλτρων αέρα, μπουζί), οι οπτικές διαφοροποιήσεις, καθώς και τα φθειρόμενα και αναλώσιμα εξαρτήματα αποκλείονται από την εγγύηση.

Αυτή η εγγύηση κατασκευαστή περιορίζεται στην προμήθεια ανταλλακτικών και στην επισκευή σύμφωνα με τους προαναφερόμενους όρους. Άλλες αξιώσεις προς εμάς ως κατασκευάστρια εταιρεία, π.χ., για αποζημίωση, δεν αιτιολογούνται με βάση την εγγύηση κατασκευαστή. Είναι αυτονόητο ότι αυτή η εγγύηση κατασκευαστή **δεν** επηρεάζει τις νομικές και συμβατικές αξιώσεις εγγύησης έναντι του αντιπροσώπου/πωλητή.

Η εγγύηση κατασκευαστή υπόκειται στο δικαίο της Ομοσπονδιακής Δημοκρατίας της Γερμανίας.

Σε περίπτωση αξιώσεων εγγύησης στείλτε το ελαττωματικό προϊόν μαζί με ένα αντίγραφο του παραστατικού αγοράς και μια περιγραφή του σφάλματος με προπληρωμένα ταχυδρομικά τέλη στη διεύθυνση σέρβις της εταιρείας.

GARDENA aquaBloom Set

Перевод оригинальных инструкций.



Данное изделие может использоваться детьми возрастом от 8 лет и лицами с ограниченными физическими, сенсорными или умственными способностями или с недостаточным опытом и знаниями, если они будут работать под надзором, им будет разъяснен порядок безопасной работы с устройством и связанные с этим опасности. Не допускается игра детей с изделием. Детям не разрешается выполнять

чистку и обслуживание устройства без надзора взрослых. Мы не рекомендуем пользоваться изделием детям младше 16 лет.

Применение в соответствии с назначением:

Работающий на солнечных батареях **комплект для полива GARDENA aquaBloom** предназначен для автоматического и независимого от водопроводной сети/электросети полива до 20 растений.

ОПАСНО! Не разрешается перекачивать соленую воду, удобрения, загрязненную воду, едкие, легковоспламеняющиеся либо взрывоопасные вещества (например, бензин, керосин, нитрорастворитель), масла, жидкое топливо и продукты питания.

1. БЕЗОПАСНОСТЬ

ВАЖНО!

Пожалуйста, внимательно прочитайте эту инструкцию по использованию и сохраните ее для чтения в дальнейшем.

Символы на изделии:



Прочитайте инструкцию по эксплуатации.

Общие указания по технике безопасности

Электрическая безопасность



ВНИМАНИЕ!

Не допускается падение aquaBloom в воду.

Безопасность эксплуатации

Температура воды не должна превышать 35 °С.

Дополнительные указания по технике безопасности

Электрическая безопасность



ОПАСНО! Остановка сердца!

Это изделие создает во время работы электромагнитное поле. В определенных обстоятельствах это поле может повлиять на функционирование активных или пассивных медицинских имплантатов. Во избежание опасности возникновения ситуаций, которые могут привести к тяжелым или смертельным травмам, лица, пользую-

щиеся медицинскими имплантатами, перед использованием этого изделия должны проконсультироваться со своим врачом и изготовителем имплантата.

Перед употреблением проверьте корпус блока управления поливом на отсутствие повреждений. Не пользуйтесь поврежденным блоком управления поливом. Регулярно проверяйте состояние кабеля подключения. Не разрешается пользоваться поврежденным управлением поливом. В случае повреждения aquaBloom обязательно сдайте продукт на проверку в GARDENA Сервисный центр. Беречь от дождя. Используйте блок управления поливом только в защищенном от дождя месте. Используйте в комплекте для полива только перезаряжаемые NiMH-аккумуляторы 1,2 В формата AA. Никогда не смешивайте различные типы батарей или новые и использованные батареи.

Личная безопасность



ОПАСНО! Опасность задохнуться!

Мелкие детали могут быть легко проглочены. Из-за полиэтиленового пакета для маленьких детей существует опасность задохнуться. Во время монтажа не подпускайте близко маленьких детей.

Используйте исключительно оригинальные детали GARDENA, в противном случае эксплуатационная надежность системы полива не может быть гарантирована. Не прикасайтесь к управлению поливом при сильном солнечном свете. Применяйте управление поливом только на открытом воздухе. Не работайте с изделием, будучи в состоянии усталости.

RU

сти, а также под влиянием наркотиков, алкоголя или медикаментов. Не разрешается подключать изделие непосредственно к водопроводному крану.



ВНИМАНИЕ!

Если необходимый объем бака превышает 100 литров, необходимо учесть максимальную нагрузку, которую выдерживает ваш балкон (согласно DIN 1055).

2. ВВОД В ЭКСПЛУАТАЦИЮ → (Рис. 1–6)

Видео по настройке находится здесь:



Рис. 3: Размещайте управление поливом на освещенных солнцем местах и избегайте затенения. При первом вводе aquaBloom в эксплуатацию установите продукт на 8 часов с поворотной ручкой в положении „OFF“ в освещенное солнцем место или зарядите перезаряжаемые батареи в отдельном зарядном устройстве.

3. ФУНКЦИОНИРОВАНИЕ → (Рис. 7)

После настройки длительности и частоты полива требуемая программа подтверждается двукратным миганием светодиода. Начинается первый полив. Это следующее время начала полива, которое сохраняется и при изменении продолжительности/частоты полива. Время начала полива сбрасывается при повороте ручки в положение „OFF“.

Цвет светодиода указывает на текущий уровень заряда батарей:

- Зеленый = производится полив.
- Оранжевый = производится полив. Разместите aquaBloom на освещенном солнцем месте или зарядите аккумуляторы в подходящем зарядном устройстве, если при предстоящем отсутствии ожидается пасмурная погода.
- Красный = Полив больше не производится. Требуется размещение aquaBloom на освещенном солнцем месте или зарядка батарей в отдельном зарядном устройстве.

RU

4. ХРАНЕНИЕ

Вывод из эксплуатации:

→ Изделие необходимо хранить в недоступном для детей месте.



1. Выньте аккумуляторы.
2. Перед наступлением морозов храните систему полива в отапливаемом помещении.

Утилизация:

(согласно Директивы 2012/19/ЕС)



Не допускается выбрасывать изделие с обычным бытовым мусором. Его необходимо утилизировать в соответствии с действующими местными предписаниями по защите окружающей среды.

ВАЖНО!

Утилизируйте изделие через местный пункт приемки вторсырья.

Утилизация аккумулятора:



NiMH

GARDENA аккумулятор представляет собой никель-металлгидридную батарею, которая по истечению срока службы должна утилизироваться отдельно от обычного бытового мусора.

ВАЖНО!

Утилизируйте аккумуляторы через местный пункт приемки вторсырья.

1. Полностью разрядите никель-металлгидридную батарею (обратитесь в GARDENA сервисный центр).
2. Защитите контакты никель-металлгидридной батареи от короткого замыкания.
3. Утилизируйте никель-металлгидридную батарею надлежащим образом.

УКАЗАНИЕ: в случае других неисправностей, пожалуйста, обращайтесь в свой GARDENA сервисный центр. Ремонт производится только в GARDENA сервисных центрах, а также у дилеров, авторизованных в GARDENA.

5. ТЕХНИЧЕСКИЕ ДАННЫЕ

Комплект для полива на солнечных батареях	Ед.изм.	Значение
Номинальная мощность	Вт	1
Номинальный ток	А	0,13
Номинальное напряжение	В	3,6
Макс. производительность	л/ч	10
Макс. высота нагнетания	м	4
Макс. высота всасывания	м	1,5
Макс. температура перекачиваемой жидкости	°C	35
Вес	г	365
Емкость аккумуляторов при 1,2 В	Ач	2,4

6. СЕРВИС/ГАРАНТИЯ

Сервис:

Пожалуйста, обратитесь по адресу, приведенному на обратной стороне.

Гарантийные обязательства:

В случае гарантийной рекламы с вас не взимается плата за предоставленные услуги. GARDENA Manufacturing GmbH гарантирует надлежащую работу всех новых оригинальных изделий GARDENA в течение 2 лет с даты первой покупки у дилера при условии использования изделия исключительно для личных целей. Гарантия изготовителя не распространяется на изделия, приобретенные на вторичном рынке. Данная гарантия распространяется на все существенные недостатки изделия, которые доказательно связаны с ошибками в материалах или производстве. Гарантия подразумевает предоставление полностью функционирующего изделия на замену или ремонт неисправного изделия, отправленного нам бесплатно; мы оставляем за собой право

выбирать один из двух вариантов по своему усмотрению. Данная услуга предоставляется при соблюдении следующих условий:

- Изделие использовалось по назначению в соответствии с рекомендациями в руководстве по эксплуатации.
- Ни покупатель, ни третье лицо не пытались вскрывать или ремонтировать изделие.
- При эксплуатации использовались только оригинальные запасные и изнашиваемые детали GARDENA.
- Предоставление товарного чека.

Из гарантии исключены нормальный износ деталей и компонентов (например, ножей, деталей крепления ножей, турбин, осветительных приборов, клиновых и зубчатых ремней, рабочих колес, свечей зажигания), изменения внешнего вида, а также изнашиваемые и расходные детали.

Данная гарантия изготовителя ограничивается заменой и ремонтом некондиционного

товара на указанных выше условиях. Гарантия изготовителя не может быть основанием для выдвижения иных претензий, например, на возмещение ущерба. Данная гарантия изготовителя, естественно, **не** затрагивает законные и договорные гарантийные требования в отношении дилера/ продавца.

Гарантия изготовителя регулируется правом Федеративной Республики Германия.

В гарантийном случае, пожалуйста, оплатите необходимые почтовые сборы и вышлите дефектное изделие вместе с копией товарного чека и описанием неисправностей по адресу сервисной службы GARDENA.

Инструкции производителя для Российской Федерации

Изготовитель: GARDENA Germany AB,
PO Box 7454, S-103 92 Stockholm, Sweden
Страна изготовления указана на товаре.

Официальный импортер на территорию России:

ООО «Хускварна»,
141400, Московская область, г. Химки,
ул. Ленинградская, владение 39, строение 6,
помещение № ОВ02_04



Серийный номер: A2045

A	20*	45
1-й серии (индекс производства)	Год выпуска	Календарная неделя выпуска

* Последние две цифры года выпуска 2020 (третий и четвертый знак).

GARDENA aquaBloom Set

Prevod izvirnih navodil.



Otroci od 8 let starosti naprej ter osebe z omejenimi fizičnimi, zaznavnimi ali duševnimi sposobnostmi ali s pomanjkljivimi izkušnjami ter znanjem ta izdelek smejo uporabljati le, če jih pri tem nekdo nadzoruje ali so dobili navodila o varni uporabi izdelka in razumejo nevarnosti, ki izhajajo iz njene uporabe. Otroci se ne smejo igrati z izdelkom. Otroci ne smejo izvajati čiščenja in vzdrževanja

v obsegu za uporabnike, če pri tem niso pod nadzorom. Uporabo izdelka priporočamo šele pri mladostnikih od starosti 16 let naprej.

Predvidena uporaba:

GARDENA aquaBloom komplet za zalivanje na solarni pogon je predviden za povsem samodejno zalivanje do 20 rastlin, neodvisno od vodovodnega omrežja/električnega priključka.

NEVARNOST! Črpati ni dovoljeno slane vode, gnojil, umazane vode, jedkih, lahko vnetljivih ali eksplozivnih snovi (npr. bencina, petroleja, nitorazredčila), olja, kurilnega olja in živil.

1. VARNOST

POMEMBNO!

Skrbno preberite navodila za uporabo in jih shranite za poznejše branje.

Simboli na izdelku:



Preberite navodila za uporabo.

Splošni varnostni napotki

Električna varnost



POZOR!

Naprava aquaBloom ne sme pasti v vodo.

Varen način delovanja

Temperatura vode ne sme preseči 35 °C.

Dodatni varnostni napotki

Električna varnost



NEVARNOST! Zaustavitev delovanja srca!

Ta izdelek med delovanjem povzroči nastanek elektromagnetnega polja. To polje lahko pod določenimi pogoji učinkuje na delovanje aktivnih ali pasivnih medicinskih vsadkov. Da je izključena nevarnost v primerih, ki bi lahko privedli do težkih ali smrtnih telesnih poškodb, naj se osebe z medicinskim vsadkom pred uporabo tega izdelka posvetujejo s svojim zdravnikom in proizvajalcem vsadka.

Pred uporabo preverite ohišje upravljalnika zalivanja glede poškodb. Ne uporabljajte poškodovanega upravljalnika zalivanja. Redno preverjajte priključeno električno napeljavo. Poškodovanega upravljalnika zalivanja ni dovoljeno uporabljati. Napravo aquaBloom v primeru poškodbe obvezno dajte preveriti GARDENA servisu. Napravo zaščitite pred dežjem. Uporabljajte upravljalnik zalivanja samo na območju, zaščitnim pred dežjem. Za zalivanje uporabljajte samo akumulatorje AA NiMH 1,2 V na ponovno polnjenje. Nikoli ne pomešajte različnih vrst baterij oz. novih in rabljenih baterij.

Osebnostna varnost



NEVARNOST! Nevarnost zadušitve!

Manjše dele je mogoče preprosto pogoltniti. Zaradi plastičnih vrečk obstaja nevarnost zadušitve majhnih otrok. Majhni otroci naj se vam med sestavljanjem ne približujejo.

Uporabljajte izključno originalne GARDENA dele, ker sicer zmožnosti delovanja naprave ni mogoče zagotoviti. Pri močnih sončnih žarkih se ne dotikajte upravljalnika zalivanja. Upravljalnik zalivanja uporabljajte samo na zunanem področju. Izdelka ne uporabljajte, kadar ste utrujeni ali pod vplivom drog, alkohola ali zdravil. Izdelka ni dovoljeno neposredno priključiti na vodno pipo.



POZOR!

Če potrebujete posodo za več kot 100 litrov, morate upoštevati maks. nosilnost vašega balkona (po DIN 1055).

57

2. ZAGON → (slika 1–6)

Video za nastavitvev
najdete tukaj:



Slika 3: Namestite upravljalnik zalivanja na sončno mesto in se pri tem izogibajte senčnim predelom. Pri prvem zagonu delovanja napravo aquaBloom 8 ur položite na sonce s položajem vrtljivega gumba na „OFF“ ali pa akumulatorje na ponovno polnjenje napolnite ločeno.

3. FUNKCIJA → (slika 7)

Po nastavitvi trajanja in frekvence zalivanja se zeleni program potrdi tako, da 2-krat zasveti LED-lučka. Prvo zalivanje se začne. To je tudi prihodnji čas začetka zalivanja, ki se ohrani tudi po spremembi trajanja/frekvence zalivanja. Čas začetka namakanja ponastavite z obratom na „OFF“.

Barva LED-lučke nam prikaže trenutno stanje napoljenosti akumulatorjev:

- Zelena = zalivanje se izvaja.
- Oranžna = zalivanje se izvaja. Napravo aquaBloom položite na sončno mesto ali pa akumulatorje napolnite s primernim polnilnikom, če med načrtovano odsotnostjo ne pričakujete sonca.
- Rdeča = zalivanje ne poteka več. Potrebna je namestitev naprave aquaBloom na sonce ali ločeno polnjenje akumulatorjev.

4. SHRANJEVANJE

Konec uporabe:

→ Izdelek mora biti shranjen zunaj dosega otrok.



1. Odstranite akumulatorje.
2. Pred začetkom obdobja zmrzali sistem za zalivanje shranite na mestu, varnem pred zmrzaljo.

Odstranitev:

(v skladu z Dir. 2012/19/EU)



Izdelka ne smete odstraniti v običajne gospodinjske odpadke. Odstraniti ga je treba v skladu z veljavnimi lokalnimi predpisi o varstvu okolja.

POMEMBNO!

Izdelek odstranite pri svojem krajevnem zbirališču odpadkov za recikliranje.

Odstranitev akumulatorja:



GARDENA akumulator vsebuje NiMH-celice, ki jih je treba ob koncu njihove življenjske dobe oddati ločeno od NiMH običajnih gospodinjskih odpadkov.

POMEMBNO!

Akumulatorje odstranite pri svojem krajevnem zbirališču odpadkov za recikliranje.

1. NiMH-celice dokončno izpraznite (obrnite se na servisno službo GARDENA).
2. Zavarujte kontakte NiMH-celic pred kratkim stikom.
3. NiMH-celice odstranite na ustrezen način.

NAPOTEK: V primeru drugih napak se obrnite na svoje GARDENA servisno središče. Popravila smejo izvajati samo GARDENA servisna središča ter specializirani trgovci, pooblaščen od podjetja GARDENA.

5. TEHNIČNI PODATKI

<i>Zalivanje na solarni pogon</i>	Enota	Vrednost
Nazivna moč	W	1
Nazivni tok	A	0,13
Nazivna napetost	V	3,6
Maks. količina črpanja	l/h	10
Maks. višina črpanja	m	4
Največja sesalna višina	m	1,5
Maks. temperatura medija	°C	35
Teža	g	365
Kapaciteta akumulatorjev pri 1,2 V	Ah	2,4

6. SERVISNA SLUŽBA/GARANCIJA

Servisna služba:

Obrnite se na naslov na hrbtni strani.

Garancijska izjava:

V primeru garancijskega zahtevka ne nosite stroškov za opravljen poseg.

GARDENA Manufacturing GmbH za vse nove originalne izdelke GARDENA daje 2 leti garancije od datuma prvega nakupa v trgovini, če so se izdelki uporabljali izključno v zasebne namene. Za izdelke, ki niso kupljeni na regularnem trgu, ta garancija proizvajalca ne velja. Ta garancija obsega vse bistvene napake izdelka, ki dokazljivo izhajajo iz napak materiala ali proizvodnje. Garancija je izpolnjena s predajo polno funkcionalnega nadomestnega izdelka ali z brezplačnim popravilom pokvarjenega izdelka, ki nam ga pošljete; pridržujemo si pravico do izbire med tema možnostma. Storitve je predmet naslednjih določil:

- Izdelek je uporabljen v skladu z namenom uporabe in v skladu s priporočili v navodilih za uporabo.
- Kupec ali tretja oseba nista poskušala izdelka odpreti ali popravljati.

- Pri delovanju so bili uporabljeni samo originalni nadomestni in obrabljeni deli znamke GARDENA.
- Predložitev dokumenta o nakupu.

Običajna obraba delov in komponent (npr. rezil, delov za pritrditev rezil, turbin, sijalk, klinastih in zobatih jermenov, rotorjev, zračnih filtrov, svečk za vžig), vidne spremembe, obraba in obrabni deli so izključeni iz garancije.

Ta garancija proizvajalca je omejena na dobavo nadomestnih delov in popravilo v skladu z navedenimi pogoji. Drugih zahtevkov v odnosu do nas kot proizvajalca ta garancija proizvajalca ne utemeljuje. Ta garancija proizvajalca seveda **ne** vpliva na zakonske in pogodbene jamstvene zahtevke, ki jih je mogoče uveljavljati v odnosu do trgovca/prodajalca.

Za to garancijo proizvajalca velja pravo Zvezne republike Nemčije.

V primeru uveljavljanja garancije pošljite okvarjen izdelek skupaj s kopijo dokazila o nakupu in opisom napake z zadostno frankirano pošiljko na naslov servisa GARDENA.

2. PUŠTANJE U RAD → (sl. 1–6)

Video snimku o namještanju možete pronaći ovdje:



Sl. 3: Postavite kontroler navodnjavanja na osunčano mjesto koje po mogućnosti nije u sjeni. Prilikom prvog puštanja u rad držite aquaBloom 8 sati na suncu s okretnim gumbom u položaju „OFF“ ili baterije napunite zasebno.

3. FUNKCIJA → (sl. 7)

Nakon unosa trajanja i frekvencije zalijevanja, željeni se program potvrđuje 2-strukim treperenjem LED indikatora. Pokreće se prvo zalijevanje. To je buduće vrijeme početka zalijevanja koje se zadržava i ako se promijene trajanje ili frekvencija. Okretanjem u položaj „OFF“ poništava se vrijeme pokretanja navodnjavanja.

Boja LED indikatora ukazuje na trenutnu napunjenost baterije:

- Zelena = Biljke se zalijevaju.
- Narančasta = Biljke se i dalje zalijevaju. Postavite aquaBloom na osunčano mjesto ili napunite baterije prikladnim punjačem, ako tijekom planirane odsutnosti nije najavljen period sunčanog vremena.
- Crvena = Biljke se više ne zalijevaju. aquaBloom treba postaviti na sunce ili zasebno napuniti baterije.

4. SKLADIŠTENJE

Stavljanje izvan funkcije:

→ Proizvod morate čuvati izvan domašaja djece.



1. Izvadite baterije.
2. Prije mrazeva odložite sustav za zalijevanje na mjesto zaštićeno od mraza.

Odlaganje u otpad:

(prema Direktivi 2012/19/EU)



Nemojte odlagati proizvod u običan komunalni otpad. Morate ga zbrinuti sukladno važećim lokalnim propisima o zaštiti okoliša.

VAŽNO!

Neupotrebljiv proizvod predajte Vašem lokalnom reciklažnom odlagalištu.

Odlaganje baterija u otpad:



GARDENA baterija sadrži NiMH ćelije koje po isteku radnog vijeka treba odložiti odvojeno od običnog komunalnog NiMH otpada.

VAŽNO!

Stare baterije predajte Vašem lokalnom reciklažnom odlagalištu.

1. Potpuno ispraznite NiMH ćelije (obratite se servisnoj službi tvrtke GARDENA).
2. Onemogućite kratko spajanje kontakata NiMH ćelija.
3. Propisno odložite NiMH ćelije u otpad.

NAPOMENA: U slučaju drugih smetnji obratite se servisnom centru tvrtke GARDENA. Popravke prepustite samo stručnjacima servisnih centara tvrtke GARDENA ili specijaliziranim prodavačima koje je za to ovlastila GARDENA.

5. TEHNIČKI PODACI

Sustav za zalijevanje na solarni pogon	Jedinica	Vrijednost
Nazivna snaga	W	1
Nazivna struja	A	0,13
Nazivni napon	V	3,6
Maks. prijenosna količina	l/h	10
Maks. visina pumpanja	m	4
Maks. visina usisavanja	m	1,5
Maks. temperatura medija	°C	35
Težina	g	365
Kapacitet baterija pri 1,2 V	Ah	2,4

6. SERVIS/JAMSTVO

Servis:

Adresa za kontakt navedena je na poledini.

Jamstvena izjava:

U slučaju potraživanja pod jamstvom, nećete snositi nikakve troškove za pružene usluge.

Tvrtka GARDENA Manufacturing GmbH pruža 2-godišnje jamstvo za sve originalne nove GARDENA proizvode od trenutka prve kupnje u trgovini, ako se proizvodi rabe isključivo u privatne svrhe. Ovo jamstvo proizvođača ne vrijedi za proizvode kupljene na sekundarnom tržištu. Ovo jamstvo se odnosi na sve značajne nedostatke proizvoda nastale uslijed manjkavosti materijala ili kao posljedica tvorničkih pogrešaka. Jamstvo se postiže isporukom potpuno funkcionalnog zamjenskog proizvoda ili besplatnim popravkom neispravnog proizvoda koji nam je poslan, s time da zadržavamo pravo odabira jedne od tih opcija. Ova usluga podložna je sljedećim uvjetima:

- Proizvod je korišten u namijenjenu svrhu, prema preporukama uputa za rad.
- Ni kupac niti itko drugi nije pokušavao otvoriti niti popraviti proizvod.

- Za rad su korišteni isključivo originalni GARDENA rezervni i potrošni dijelovi.

- Priložena je potvrda o kupnji.

Uobičajeno habanje dijelova i komponenti (kao što su noževi, dijelovi za pričvršćenje noževa, turbine, žarulje, klinasto i zupčasto remenje, radna kola, filtri za trak, svjećice), vizualne promjene kao i habajući i potrošni dijelovi izuzeti su iz jamstva.

Ovo jamstvo proizvođača ograničeno je na zamjenu i popravak sukladno prethodno naznačenom uvjetima. Ostala potraživanja prema nama kao proizvođaču, primjerice za nadoknadu štete, nisu obuhvaćena ovim jamstvom proizvođača. Ovo jamstvo proizvođača svakako se **ne** dotiče zakonskog i kupoprodajnim ugovorom propisanog prava na reklamacije koje pruža trgovac odnosno prodavač.

Jamstvo proizvođača regulirano je zakonima Savezne Republike Njemačke.

U slučaju reklamacije molimo Vas da neispravan proizvod zajedno s preslikom potvrde o kupnji i opisom kvara pošaljete s plaćenom poštarinom na GARDENA servisnu adresu.

GARDENA aquaBloom Set

Prevod originalnog uputstva.



Deca starija od 8 godina, osobe sa smanjenim fizičkim, senzornim ili mentalnim sposobnostima kao i one s nedovoljnim iskustvom i znanjem smeju da rukuju ovim proizvodom samo uz nadzor ili nakon upućivanja u njegovu sigurnu upotrebu i eventualne povezane opasnosti. Deca ne smeju da se igraju sa proizvodom. Deca ne smeju da ga čiste i održavaju bez nadzora. Deci mlađoj

od 16 godina ne preporučujemo korišćenje proizvoda.

Namenska upotreba:

GARDENA aquaBloom sistem za zalivanje na solarni pogon služi za automatsko zalivanje do 20 biljaka i potpuno je nezavisan od vodovodne i električne mreže.

OPASNOST! Ne smeju se pumpati slana voda, đubrivo, prljava voda, nagrizajuće, lako zapaljive, agresivne ili eksplozivne tečnosti (kao npr. benzin, petrolej ili nitro-razeđivač), ulja, mazut i prehrambene namirnice.

1. BEZBEDNOST

VAŽNO!

Pažljivo pročitajte ovo uputstvo za upotrebu i sačuvajte ga za kasnije.

Simboli na proizvodu:



Pročitajte uputstvo za rad.

Opšte bezbednosne napomene

Bezbednost pri radu s električnom strujom



PAŽNJA!

Uređaj aquaBloom ne sme da upadne u vodu.

Siguran rad

Temperatura vode ne sme da pređe 35 °C.

Dodatne bezbednosne napomene

Bezbednost pri radu s električnom strujom



OPASNOST! Zastoj rada srca!

Oko proizvoda se tokom rada stvara elektromagnetsko polje. Pod određenim okolnostima ono može da utiče na način rada aktivnih ili pasivnih medicinskih implantata. Kako bi se umanjila opasnost od nastanka situacija u kojima su moguće teške ili čak smrtonosne povrede, osobama sa medicinskim implantatima preporučujemo da se pre korišćenja ovog uređaja posavetuju sa svojim lekarom i proizvođačem implantata.

Proverite pre upotrebe da li je kućište kontrolera navodnjavanja oštećeno. Ne koristite oštećene kontrolere navodnjavanja. Redovno proveravajte priključni kabl. Kontroler navodnjavanja ne sme da se koristi ako je oštećen. U slučaju oštećenosti prepusite aquaBloom na kontrolu servisnoj službi preduzeća GARDENA. Zaštitite proizvod od kiše. Koristite kontroler navodnjavanja samo na mestu koje je zaštićeno od kiše. Koristite za zalivanje samo pune baterije AA NIMH od 1,2 V. Nemojte nikada da mešate baterije različitih proizvođača kao ni nove i stare baterije.

Lična bezbednost



OPASNOST! Opasnost od gušenja!

Sitniji delovi mogu lako da se progutaju. Postoji opasnost od gušenja male dece plastičnom kesom. Tokom montaže držite malu decu na dovoljnoj udaljenosti.

Koristite isključivo originalne GARDENA delove, jer u suprotnom nije zagarantovan ispravan rad sistema. Nemojte dodirivati kontroler navodnjavanja koji je izložen jakom suncu. Kontroler navodnjavanja sme da se koristi samo na otvorenom. Proizvodom nemojte rukovati ako ste umorni ili pod uticajem droga, alkohola ili lekova. Proizvod ne sme direktno da se priključi na slavinu za vodu.



PAŽNJA!

Ako Vam je potreban rezervoar od preko 100 litara, morate obratiti pažnju na maksimalnu nosivost Vašeg balkona (u skladu sa normom DIN 1055).

SR/BS

2. PUŠTANJE U RAD → (sl. 1–6)

Video snimak o podešavanju možete pronaći ovde:



Sl. 3: Postavite kontroler navodnjavanja na sunčano mesto koje po mogućstvu nije u senci. Prilikom prvog puštanja u rad držite aquaBloom 8 sati na suncu sa programatorom u položaju „OFF“ ili zasebno napunite baterije.

3. FUNKCIJA → (sl. 7)

Nakon unosa trajanja i učestalosti zalivanja, željeni program se potvrđuje 2-strukim treperenjem LED indikatora. Pokreće se prvo zalivanje. To je buduće vreme početka zalivanja koje se zadržava i ako se promene trajanje ili učestalost. Okretanjem u položaj „OFF“ poništava se početak navodnjavanja.

Boja LED indikatora ukazuje na trenutnu napunjenost baterije:

- Zelena = Biljke se zalivaju.
- Narandžasta = Biljke se i dalje zalivaju. Stavite aquaBloom na sunčano mesto ili napunite baterije prikladnim punjačem, ako tokom planiranog odsustva nije najavljen period sunčanog vremena.
- Crvena = Biljke se više ne zalivaju. aquaBloom treba postaviti na sunce ili odvojeno napuniti baterije.

4. SKLADIŠTENJE

Za vreme nekorisćenja:

→ Proizvod morate da čuvate van domašaja dece.



1. Izvadite baterije.
2. Pre mrazeva odložite sistem za zalivanje na mesto zaštićeno od mraza.

Odlaganje punjive baterije u otpad:



GARDENA baterija sadrži NiMH ćelije koje po isteku radnog veka treba odložiti odvojeno od običnog komunalnog NiMH otpada.

VAŽNO!

Stare baterije predajte Vašem lokalnom reciklažnom odlagalištu.

1. Potpuno ispraznite NiMH ćelije (obratite se servisnoj službi preduzeća GARDENA).
2. Onemogućite kratko spajanje kontakata NiMH ćelija.
3. Propisno odložite NiMH ćelije u otpad.

Odlaganje u otpad:

(u skladu sa Dir. 2012/19/EU)



Proizvod ne sme da se baci u običan komunalni otpad. Morate da ga odložite u skladu sa važećim lokalnim propisima o zaštiti životne sredine.

VAŽNO!

Rashodovan proizvod predajte Vašem lokalnom reciklažnom odlagalištu.

NAPOMENA: U slučaju drugih smetnji obratite se servisnom centru preduzeća GARDENA. Popravke prepustite samo stručnjacima servisnih centara preduzeća GARDENA ili specijalizovanim prodavcima koje je u tu svrhu ovlastila GARDENA.

5. TEHNIČKI PODACI

Sistem za zalivanje na solarni pogon **Jedinica Vrednost**

Nominalna snaga	W	1
Nominalna struja	A	0,13
Nominalni napon	V	3,6
Maks. protok	l/h	10
Maks. visina pumpanja	m	4
Maks. usisna visina	m	1,5
Maks. temperatura medijuma	°C	35
Težina	g	365
Kapacitet baterija pri 1,2 V	Ah	2,4

6. SERVIS / GARANCIJA

Servis:

Obratite se na adresu na poleđini.

Garantna izjava:

U slučaju zahteva dok garancija važi pružene usluge se neće naplatiti.

Kompanija GARDENA Manufacturing GmbH daje 2-godišnju garanciju za sve originalne nove GARDENA proizvode od trenutka prve kupovine u trgovini, ako se proizvodi koriste isključivo u privatne svrhe. Garancija proizvođača ne važi za polovne proizvode kupljene na sekundarnom tržištu. Garancija se odnosi na sve bitne nedostatke proizvoda koji su dokazano izazvani greškama u materijalu ili proizvodnji. Ova garancija se ispunjava isporukom potpuno funkcionalnog zamenskog proizvoda ili besplatnom popravkom neispravnog proizvoda koji nam je poslat. Zadržavamo pravo da biramo između ove dve opcije. Ova usluga podleže sledećim uslovima:

- Proizvod se koristio u namenjene svrhe prema preporukama u uputstvima za rad.
- Ni kupac niti neka treća osoba nisu prethodno pokušali da otvore ili poprave proizvod.

- Za rad su korišćeni isključivo originalni GARDENA rezervni i potrošni delovi.
- Priložena je potvrda o kupovini.

Uobičajeno habanje delova i komponenti (na primer sečiva, delova za pričvršćivanje sečiva, turbina, svetiljki, klinastog i zupčastog remenja, radih kola, filtera za vazduh, svećica), vizuelne promene kao i habajući i potrošni delovi izuzeti su iz garancije.

Ova garancija proizvođača ograničena je na zamenu i popravku u skladu sa gore navedenim uslovima. Ostala potraživanja prema nama kao proizvođaču, kao na primer nadoknada štete, nisu obuhvaćena garancijom proizvođača. Ova garancija proizvođača svakako se **ne** dotiče zakonskog i kupoprodajnim ugovorom propisanog prava na reklamacije koje pruža trgovac odnosno prodavac.

Garancija proizvođača je regulisana zakonima Savezne Republike Nemačke.

U slučaju reklamacije molimo Vas da neispravan proizvod zajedno sa kopijom potvrde o kupovini i opisom kvara pošaljete sa plaćenom poštarinom na GARDENA servisnu adresu.

SR/BS

GARDENA aquaBloom Set

Це переклад оригіналу інструкції.



Діти віком від 8 років і старші, а також особи з обмеженими фізичними, сенсорними або розумовими здібностями або з відсутністю досвіду й знань можуть використовувати даний виріб, якщо вони перебувають під доглядом або пройшли інструктаж з безпечного використання виробу й розуміють пов'язані із цим ризики. Дітям забороняється гратися з виробом. Чищення та технічне обслуговування, виконуване користу-

вачем, не повинні проводитися дітьми без догляду. Ми рекомендуємо використання виробу підлітками тільки після досягнення 16 років.

Належне застосування:

GARDENA aquabloom комплект для поливу на сонячних батареях є повністю автоматичним і не залежить від водопровідної мережі/підключення електроживлення та призначений для поливу до 20 рослин.

НЕБЕЗПЕКА! Не можна відкачувати солону воду, добрива, брудну воду, їдкі, легко займисті або вибухонебезпечні речовини (наприклад, бензин, гас, нітророзчинник), масла, мазут і продукти харчування.

1. БЕЗПЕКА

ВАЖЛИВО!

Ретельно прочитайте цю інструкцію з експлуатації та збережіть її, щоб при необхідності можна було звернутися до неї.

Символи на виробі:



Прочитайте інструкцію з експлуатації.

Загальні вказівки з техніки безпеки

Електробезпека



УВАГА!

Уникайте падіння aquaBloom в воду.

Безпечна експлуатація

Уникайте перевищення температури води 35 °C.

Додаткові вказівки з техніки безпеки

Електробезпека



НЕБЕЗПЕКА! Зупинка серця!

Цей виріб під час експлуатації створює електромагнітне поле. Це поле при певних умовах може створити негативний вплив на роботу активних або пасивних медичних імплантатів. Щоб виключити небезпечні ситуації, які можуть призвести до тяжких або смертельних травм, особи з медичним імплантатом перед вико-

ристанням цього виробу повинні проконсультуватися зі своїм лікарем і виробником імплантату.

Перед використанням перевірте корпус блоку керування поливом на наявність пошкоджень. Не використовуйте ушкоджений блок керування поливом. Регулярно перевіряйте з'єднувальний провід. Не можна використовувати пошкоджений блок керування поливом. У разі пошкодження, обов'язково віддайте aquaBloom на перевірку до сервісного центру GARDENA. Захищати від дощу. Використовуйте блок керування поливом тільки в захищеній від дощу зоні. Використовуйте для комплекту поливу тільки батареї, що перераджаються, типу AA NiMH 1,2 В. Ніколи не змішуйте різні види батарей або нові та вживані батареї.

Особиста безпека



НЕБЕЗПЕКА! Небезпека задухи!

Дрібні частини можуть бути легко проковтнуті. Через поліетиленовий мішок існує небезпека задухи для маленьких дітей. Не допускайте маленьких дітей до місця збірки.

Використовуйте тільки оригінальні частини від GARDENA, інакше експлуатаційна надійність установки не буде гарантована. Не торкайтеся блоку керування поливом при сильному сонці. Використовуйте блок керування поливом лише поза приміщеннями. Не використовуйте виріб, якщо ви втомилась або знаходитесь під впливом наркотичних засобів, алкоголю або медикаментів. Виріб не

можна підключати безпосередньо до водопровідного крану.



УВАГА!

Якщо об'єм необхідної ємності перевищує 100 л, дотримуйтесь макс. припустимого навантаження на балкон (згідно DIN 1055).

2. ВВЕДЕННЯ В ЕКСПЛУАТАЦІЮ → (зобр. 1–6)

Тут ви можете переглянути відео про налаштування:



Зобр. 3: Блок керування поливом встановити в сонячному місці, уникати затінених ділянок. При першому введенні в експлуатацію встановити aquaBloom в сонячному місці на 8 годин, встановивши регулювальника в положення «OFF» або окремо зарядити батареї, що перезаряджаються.

3. ФУНКЦІОНУВАННЯ → (зобр. 7)

Після налаштування тривалості і частоти поливу вибрана програма буде підтверджена 2-разовим ввімкненням світлодіодного індикатора. Розпочнеться перший полив. Це і у майбутньому буде час запуску поливу, який буде збережено також при зміні тривалості і частоти поливу. Скинути значення часу запуску поливу можна, встановивши обертвий регулятор в положення «OFF».

Колір світлодіодного індикатора відображає актуальний статус заряду батареї:

- Зелений = здійснюється полив.
- Помаранчевий = здійснюється полив. aquaBloom встановити в сонячному місці або зарядити батареї за допомогою відповідного зарядного пристрою, якщо наступним часом за вашої відсутності не очікується сонця.
- Червоний = полив більше не здійснюється. Необхідно встановити aquaBloom в сонячному місці або зарядити окремо батареї.

4. ЗБЕРІГАННЯ

Виведення з експлуатації:

→ Виріб повинен зберігатися в недоступному для дітей місці.



1. Витягніть акумуляторні батареї.
2. До настання періоду морозів необхідно помістити систему поливу в захищене від морозу місце.

Утилізація:

(відповідно до Директиви 2012/19/ЄС)



Виріб не можна утилізувати зі звичайними побутовими відходами. Він повинен бути утилізований відповідно до місцевих чинних стандартів з охорони навколишнього середовища.

ВАЖЛИВО!

Утилізуйте виріб у або за допомогою місцевого спеціалізованого збірному пункту з утилізації.

Утилізація акумуляторної батареї:



Акумуляторна батарея GARDENA містить NiMH-елементи, які після закінчення терміну їх служби необхідно утилізувати окремо від звичайного побутового сміття.

ВАЖЛИВО!

Утилізуйте акумуляторні батареї у або за допомогою місцевого спеціалізованого збірному пункту з утилізації.

UK

1. Повністю розрядіть NiMH-елементи (зверніться до сервісного центру GARDENA).
2. Захистіть контакти NiMH-елементів від короткого замикання.
3. Утилізуйте NiMH-елементи належним чином.

ВКАЗІВКА: в разі інших несправностей зверніться, будь ласка, до сервісного центру GARDENA. Ремонтні роботи повинні виконуватися тільки сервісними центрами GARDENA, а також спеціалізованими фірмами, які сертифіковані компанією GARDENA.

5. ТЕХНІЧНІ ХАРАКТЕРИСТИКИ

Полив на сонячних батареях	Одиниця вимірювання	Значення
Номінальна потужність	Вт	1
Номінальний струм	А	0,13
Номінальна напруга	В	3,6
Макс. продуктивність насоса	л/ч	10
Макс. висота відкачування рідини	м	4
Макс. висота всмоктування	м	1,5
Макс. температура робочої рідини	°C	35
Вага	г	365
Ємність акумуляторних батарей при 1,2 В	А/год	2,4

6. СЕРВІСНЕ ОБСЛУГОВУВАННЯ/ГАРАНТІЯ

Сервіс:

Для зв'язку дивіться, будь ласка, адресу на звороті.

Гарантійний лист:

У випадку виконання гарантійних вимог із вас не стягуватиметься плата за надані послуги.

GARDENA Manufacturing GmbH надає для всіх GARDENA оригінальних нових виробів гарантію терміном на 2 роки з моменту, коли вони були вперше придбані у дилера, якщо вироби були використані виключно у приватних цілях. На вироби, придбані на вторинному ринку, ця гарантія виробника не поширюється. Надана гарантія поширюється на всі істотні недоліки виробу, які на підставі доказів пояснюються дефектами матеріалу або виробничим браком. Ця гарантія передбачає безкоштовну заміну несправного виробу на справний, або ж ремонт несправного виробу, надісланого нам користувачем. Ми зберігаємо за собою право

вибору одного з цих варіантів. Ця послуга надається за таких умов:

- Виріб використовувався за призначенням і згідно з рекомендаціями, наведеними в інструкціях із експлуатації.
- Ані покупець, ані треті особи не намагалися відкрити або відремонтувати виріб.
- В процесі експлуатації були використані тільки оригінальні GARDENA запасні та швидкозношувані частини.
- Пред'явити копію чека.

Гарантія не поширюється на звичайний знос деталей і компонентів (наприклад, на ріжучих пристроях, деталях кріплення ріжучих пристроїв, турбінах, джерелах світла, клиновидних і зубчастих ременях, крильчатці, повітряних фільтрах, свічках запалення), візуальні зміни, а також швидкозношувані частини і витратні матеріали.

Ця гарантія виробника, відповідно вище вказаних умов, обмежується постачанням з метою заміни і ремонтом. Інші претензії до нас як виробника, такі як відшкодування збитку, не обґрунтовуються гарантією виробника. Звичайно, ця гарантія виробника, **не** стосується існуючих, встановлених законом і договірних гарантійних зобов'язань дилера/продавця.

Гарантія виробника підлягає правовим положенням ФРН.

У гарантійному випадку надішліть, будь ласка, несправний виріб разом із копією чеку про покупку і описом несправності, сплативши вартість пересилки, на адресу GARDENA сервісного центру.

GARDENA aquaBloom Set

Traducerea instrucțiunilor originale.



Utilizarea produsului de către copii peste 8 ani precum și de către persoane cu abilități fizice sau mentale reduse sau de persoane fără experiența și cunoștințele necesare, este permisă numai dacă sunt supravegheați sau instruiți cu privire la utilizarea sigură a produsului și dacă înțeleg pericolele rezultate din utilizare. Copii nu au voie să se joace cu produsul. Curățarea și întreținerea care trebuie efectuate de utili-

zator nu sunt permise copiilor fără supraveghere. Utilizarea produsului este recomandată începând de la vârsta de 16 ani.

Utilizare conform destinației:

Setul de udare GARDENA aquaBloom care funcționează cu energie solară este conceput pentru irigarea complet automată și independentă de rețeaua de apă/de conexiunea de curent a până la 20 de plante.

PERICOL! Nu este permis transportul următoarelor: apă sărată, îngrășământ, apă murdară, substanțe acide, ușor inflamabile sau explozive (de ex. benzină, petrol lampant, nitrodiluant) ulei, păcură și alimente.

1. SIGURANȚA

IMPORTANT!

Citiți atent instrucțiunile de utilizare și păstrați-le pentru o utilizare ulterioară.

Simbolurile de pe produs:



Citiți instrucțiunile de utilizare.

Instrucțiuni generale de siguranță

Siguranța electrică



ATENȚIE!

aquaBloom nu are voie să cadă în apă.

Funcționarea în siguranță

Temperatura apei nu trebuie să depășească 35 °C.

Instrucțiuni de siguranță suplimentare

Siguranța electrică



PERICOL! Stop cardiac!

În timpul funcționării acest produs generează un câmp electromagnetic. În anumite condiții acest câmp poate afecta funcționarea implanturilor medicale active sau pasive. Pentru a exclude situațiile care pot însemna accidentare gravă sau mortală, persoanele cu implanturi medicale trebuie să-și consulte medicul sau producătorul implantului înainte de utilizarea acestui produs.

Înainte de utilizare verificați dacă carcasa programatorului de udare prezintă deteriorări. Nu utilizați un programator de udare deteriorat. Verificați conductele de racordare la intervale regulate. Utilizarea unui programator de udare defect este interzisă. În caz de defecțiune, dispuneți neapărat verificarea aquaBloom de către GARDENA Service. Se va feri de ploaie. Utilizarea programatorului de udare este permisă numai în locuri ferite de ploaie. Utilizați pentru udare numai acumulatori reincărcabili AA NiMH 1,2 V. Nu utilizați niciodată baterii de tipuri diferite sau o baterie nouă și una descărcată.

Siguranța personală



PERICOL! Pericol de asfixiere!

Piesele mai mici pot fi înghițite. Punga de polietilenă înseamnă pericol de asfixiere pentru copiii mici. În timpul montajului țineți la distanță copiii mici.

Folosiți în exclusivitate piese originale GARDENA, în caz contrar nu este asigurată siguranța funcționării instalației. Nu atingeți programatorul de udare când soarele strălucește puternic. Utilizați programatorul de udare numai în exterior. Nu folosiți produsul dacă sunteți obosit sau dacă sunteți sub influența stupefianțelor, alcoolului sau medicamentelor. Racordarea produsului direct la robinet este interzisă.



ATENȚIE!

Dacă rezervorul necesar depășește 100 litri, trebuie să țineți cont de încărcarea cu greutate a balconului dvs. (conform DIN 1055).

2. PUNEREA ÎN FUNCȚIUNE → (Fig. 1–6)

Un video cu
setarea găsi
aici:



Fig. 3: Plasați programatorul de udare într-un loc însorit și evitați zonele umbroase. La prima punere în funcțiune, plasați aquaBloom la soare timp de 8 ore cu butonul în poziția „OFF” sau încărcăți separat bateriile reincărcabile.

3. FUNCȚIONARE → (Fig. 7)

După reglarea duratei și a frecvenței de udare, programul dorit se confirmă prin aprinderea de 2 ori a LED-ului. Începe prima irigare. Aceasta este ora la care va porni pe viitor udarea, oră care se va păstra și printr-o modificare a duratei/frecvenței udării. Prin rotirea pe „OFF”, timpul de pornire a udării se va reseta.

Culoarea LED-ului indică starea actuală de încărcare a bateriei:

- Verde = Udare în curs.
- Oranj = Udare în curs. Plasați aquaBloom într-un loc însorit sau încărcăți acumulatorii cu un încărcător adecvat, dacă pentru perioada în care lipșiți nu se întrevede apariția soarelui.
- Roșu = Udarea nu mai are loc. Este necesar să plasați aquaBloom la soare sau să încărcăți separat bateriile.

4. DEPOZITAREA

Scoaterea din funcțiune:

→ Produsul trebuie depozitat într-un loc neaccesibil copiilor.



1. Scoateți acumulatorii.
2. Înainte de începerea perioadei de îngheț, depozitați sistemul de udare într-un loc ferit de îngheț.

Disponere ca deșeu:

(conform directivei 2012/19/UE)



Este interzisă dispunerea produsului ca gunoi menajer obișnuit. Acesta trebuie dispus ca deșeu conform prescripțiilor locale de protecția mediului.

IMPORTANT!

Dispuneți ca deșeu produsul prin sau de către punctele de colectare și reciclare locale.

Disponerea ca deșeu a acumulatorului:



Acumulatorul GARDENA conține celule NiMH, care după expirarea duratei de viață trebuie dispuse separat de gunoierii NiMH menajer.

IMPORTANT!

Dispuneți ca deșeu acumulatorii prin sau de către punctele de colectare și reciclare locale.

1. Descărcați complet celulele NiMH (adresați-vă service-ului GARDENA.).
2. Asigurați contactele celulelor NiMH împotriva scurtcircuitării.
3. Eliminați regulamentar celulele NiMH.

NOTĂ: În caz de alte defecțiuni adresați-vă centrului de service GARDENA. Reparațiile vor fi efectuate în exclusivitate de centrele de service GARDENA și de dealeri autorizați de GARDENA.

RO

5. DATE TEHNICE

Sistem de udare care funcționează cu energie solară

Unitate	Valoare
Putere nominală	W 1
Curent nominal	A 0,13
Tensiune nominală	V 3,6
Cantitatea max. transportată	l/h 10
Înălțimea max. de transport	m 4
Înălțimea max. de aspirație	m 1,5
Temperatură de mediu maximă	°C 35
Greutate	g 365
Capacitatea acumulatorilor 1,2 V	Ah 2,4

6. SERVICE/GARANȚIE

Service:

Vă rugăm să contactați adresa de pe verso.

Declarație de garanție:

În cazul unei solicitări de acordare a garanției, nu vă sunt imputate costurile serviciilor furnizate.

GARDENA Manufacturing GmbH oferă pentru toate produsele originale GARDENA noi o garanție de 2 ani de la data primei cumpărării de la comerciant, dacă produsul este folosit în exclusivitate în scopuri private. Această garanție de producător nu este valabilă pentru produsele achiziționate de pe o piață secundară. Această garanție se referă la toate deficiențele importante ale produsului, care provin în mod dovedit din defecte de material sau de fabricație. Această garanție este onorată prin punerea la dispoziție a unui produs de înlocuire complet funcțional sau prin repararea gratuită a produsului defect pe care ni l-ați trimis; ne rezervăm dreptul de a alege una dintre aceste opțiuni. Acest serviciu este supus următoarelor condiții:

- Produsul a fost utilizat în scopul pentru care a fost fabricat conform recomandărilor din instrucțiunile de operare.
- Nu s-a încercat nici de cumpărător și nici de terțe persoane deschiderea sau repararea produsului.

- Pentru funcționare s-au folosit în exclusivitate piese de schimb și piese de uzură originale GARDENA.
- Prezentarea dovezii cumpărării.

Uzura normală a pieselor și componentelor (de exemplu a cuțitelor, pieselor de fixare a cuțitelor, turbinelor, surselor de iluminat, curelelor trapezoidale sau dințate, roțițelor, filtrelor de aer, bujiilor), schimbările ce vizează aspectul optic cât și piesele de uzură și de consum sunt excluse din garanție.

Garanția de producător se limitează la livrarea unui produs de înlocuire și la reparații conform condițiilor de mai sus. Garanția de producător nu constituie bază legală pentru formularea altor revendicări față de noi ca producător, cum ar fi de exemplu cele de despăgubire. Bineînțeles, această garanție de producător **nu** afectează în nici un fel revendicările de garanție legale și contractuale formulate față de comerciant/vânzător.

Garanția de producător intră sub incidența legii Republicii Federale a Germaniei.

În cazuri de garanție vă rugăm să ne trimiteți produsul defect împreună cu o copie a dovezii de cumpărare și o descriere a defecțiunii, cu acoperirea costurilor de transport la adresa service-ului GARDENA.

GARDENA aquaBloom Set

Orijinal kullanma kılavuzunun çevirisi.



8 yaş ve üzeri çocuklar ve fiziksel, duyuşsal veya zihinsel kabiliyetleri sınırlı olan veya yeterli deneyim ve bilgiye sahip olmayan kişiler bu ürünü, ancak gözetim altındayken veya cihazın güvenli bir şekilde kullanımı konusunda bilgilendirilmeleri ve sonuçta ortaya çıkabilecek tehlikelerin farkında olmaları durumunda kullanabilirler. Çocukların ürün ile oynamasına izin vermeyin. Temizlik ve kullanıcı

bakımı, gözetim yapılmaksızın çocuklar tarafından yürütülmemelidir. Bu ürünü 16 yaş üzeri yetişkinlerin kullanmasını öneriyoruz.

Amacına uygun kullanım:

Güneş enerjili **GARDENA aquaBloom sulama seti**, tam otomatik ve su şebekesinden/güç bağlantısından bağımsız, azami 20 bitki sulaması için tasarlanmıştır.

TEHLİKE! Tuzlu su, gübre, kirlı su, tahriş edici, hafif yanıcı veya patlayıcı maddeler (örneğin benzin, gazyağı, nitro dilüsyonu), yağlar, kalorifer yakıtı ve gıda maddesi taşınmaz.

1. GÜVENLİK

ÖNEMLİ!

Kullanma kılavuzunu tamamen okuyup daha sonra başvurmak için muhafaza edin.

Ürün üzerindeki semboller:



Kullanma kılavuzunu okuyun.

Genel emniyet bilgileri

Elektrik güvenliği



DİKKAT!

aquaBloom suyun içine salınmamalıdır.

Daha güvenli çalışma

Su sıcaklığı 35 °C üzerinde olamaz.

Ek emniyet bilgileri

Elektrik güvenliği



TEHLİKE! Kalp durma tehlikesi!

Bu ürün işletim sırasında elektromanyetik bir alan oluşturur. Bu alan bazı koşullar altında aktif ya da pasif tıbbi implantların işlev şekli üzerinde etki gösterebilir. Ağır ya da ölümcül yaralanmalara neden olabilecek durum tehlikelerini önlemek için tıbbi implant kullanan kişiler bu ürünü kullanmadan önce doktoruna ya da implant üreticisine başvurmalıdır.

Sulama Bilgisayarı ve aparatının muhafazasını kullanımdan önce hasar açısından kontrol edin. Hasarlı Sulama Bilgisayarı ve aparatını kullanmayın. Bağlantı hattının düzenli aralıklarla kontrol edilmesi gereklidir. Hasarlı bir sulama bilgisayarı ve aparatı kullanılmamalıdır. Hasar durumunda, aquaBloom'un mutlaka GARDENA servisi tarafından kontrol edilmesini sağlayın. Yağmurdan koruyun. Sulama Bilgisayarı ve aparatını sadece yağmura karşı korumalı alanda kullanın. Sulama için sadece tekrar şarj edilebilir 1,2 V'luk NIMH AA pil kullanın. Asla farklı pil türlerini veya yeni ile kullanılmış pilleri karıştırmayın.

Kişisel güvenlik



TEHLİKE! Boğulma tehlikesi!

Küçük parçalar kolayca yutulabilir. Polietilen torba nedeniyle küçük çocuklar için boğulma tehlikesi söz konusudur. Küçük çocukları montaj sırasında uzak tutun.

Sadece GARDENA orijinal parçaları kullanın, aksi halde sistemin işlevselliği garanti edilemez. Güçlü güneş ışığında sulama bilgisayarına ve aparatına dokunmayın. Sulama bilgisayarı ve aparatını sadece dış alanda kullanın. Yorgun ya da hastaysanız veya alkol, uyuşturucu ya da ilaç etkisi altındaysanız ürünü kullanmayın. Ürün, doğrudan musluğa bağlanmamalıdır.



DİKKAT!

Gerekli hazne 100 litreyi aşarsa balkonunuzun maksimum ağırlık yüküne dikkat etmelisiniz (DIN 1055 uyarınca).

TR

2. DEVREYE ALMA → (Şek. 1-6)

Ayar ile ilgili bir videoyu burada bulabilirsiniz:



Şek. 3: Sulama bilgisayarını ve aparatını güneşli bir yere yerleştirin ve gölgeli alandan kaçının. İlk devreye alımda, çevirmeli düğme “KAPALI” konumundayken, aquaBloom’u 8 saat boyunca güneşe yerleştirin veya yeniden şarj edilebilir pilleri ayrı şarj edin.

3. FONKSİYON → (Şek. 7)

Sulama süresi ve frekans ayarlandıktan sonra istenilen program, LED’in 2 kez yanıp sönmesiyle onaylanır. İlk sulama başlar. Bu, sulama süresinin/frekansının değiştirilmesiyle de korunan, gelecekteki sulama başlama zamanıdır. “KAPALI” konumuna çevrilmesiyle sulama başlama zamanı sıfırlanır.

LED rengi, güncel pil şarj durumunu belirtir:

- Yeşil = Sulama başarılı.
- Turuncu = Sulama gerçekleşir. aquaBloom’u güneşli bir yere yerleştirin veya yaklaşan bir yoklukta güneş beklenmiyorsa, pilleri uygun bir şarj cihazı ile şarj edin.
- Kırmızı = Artık bir sulama gerçekleşmez. aquaBloom’un güneşe yerleştirilmesi veya pillerin ayrı olarak şarj edilmesi gereklidir.

4. DEPOLAMA

Devre dışına çıkarma:

→ Ürün çocukların erişmeyeceği yerlerde muhafaza edilmelidir.



1. Pilleri çıkartın.
2. Donma dönemi başlamadan önce, sulama sistemini donmayacak bir yerde saklayın.

Tasfiye:

(2012/19/AB sayılı yönetmelik uyarınca)



Ürün normal ev çöpi ile birlikte tasfiye edilmemelidir. Geçerli yerel çevre koruma talimatları uyarınca tasfiye edilmelidir.

Akünün tasfiye edilmesi:



GARDENA aküsü kullanım ömrü dolduğunda normal ev çöpünden ayrı bir şekilde tasfiye edilen NiMH hücrelere sahiptir.

ÖNEMLİ!

Aküyü geri dönüşüm toplama noktaları üzerinden atığa ayırın.

1. NiMH hücrelerini tamamen deşarj edin (GARDENA servisine başvurun).
2. NiMH hücrelerini kısa devre temasına karşı emniyete alın.
3. NiMH hücrelerini tekniğine uygun bir şekilde atığa ayırın.

BİLGİ: Farklı arıza durumlarında lütfen GARDENA servis merkezine başvurun. Onarım çalışmaları sadece GARDENA servis merkezleri veya GARDENA tarafından yetkilendirilen uzman bayiler tarafından gerçekleştirilebilir.

TR

ÖNEMLİ!

Ürünü geri dönüşüm toplama noktaları üzerinden atığa ayırın.

5. TEKNİK ÖZELLİKLER

Güneş enerjili sulama	Birim	Değer
Nominal güç	W	1
Nominal akım	A	0,13
Nominal gerilim	V	3,6
Maks. basma miktarı	l/h	10
Maks. tahliye kafası	m	4
Maks. emme yüksekliği	m	1,5
Maks. madde sıcaklığı	°C	35
Ağırlık	g	365
Pillerin 1,2 V'taki kapasitesi	Ah	2,4

6. SERVİS / GARANTİ

Servis:

Lütfen arka sayfadaki adres ile iletişime geçin.

Garanti beyanı:

Garanti talebi durumunda, sunulan servisler karşılığında sizden ücret alınmaz.

GARDENA Manufacturing GmbH, tüm yeni orijinal GARDENA ürünleri için, özel kullanım koşulu ile bayiden yapılan ilk satın almadan itibaren 2 yıllık bir garanti sunuyor. İkincil piyasadan satın alınan ürünler için bu üretici garantisi geçerli değildir. Bu garanti, materyal ya da fabrikasyon hataları nedeniyle meydana geldiği kanıtlanan tüm ürün kusurlarına yöneliktir. Bu garanti, tamamen işlevsel bir ürün değişimini sağlayarak veya bize gönderilen hatalı ürünü ücretsiz olarak onararak yerine getirilir. Bu iki seçenek arasında seçim yapma hakkına sahibiz. Servis, aşağıdaki hükümlere tabidir:

- Ürün, çalıştırma talimatlarındaki öneriler uyarınca, hedeflenen amaç için kullanılmış olmalıdır.
- Ne alıcı ne de başka üçüncü bir şahıs, ürünü açmayı veya onarmayı denedi.

- İşletim için sadece orijinal GARDENA yedek ve aşınma parçaları kullanılır.

- Satın alma makbuzunun ibrazı.

Parça ve bileşenlerin (örneğin, bıçakların, bıçak sabitleme parçalarının, türbinlerin, aydınlatma maddelerinin, V kayışlarının ve dişli kayışlarının, hareket çarklarının, hava filtrelerinin, bujilerin) normal aşınması, görsel değişiklikler, aşınma ve kullanım parçaları, garanti kapsamına dahil değildir.

Bu üretici garantisi, yedek parça teslimatı ve belirlenen koşullar altında yapılan onarım ile sınırlıdır. Üretici olarak bize karşı sunulan, maddi tazminat gibi diğer talepler, üretici garantisine göre asılsızdır. Bu üretici garantisi, elbette bayiye/satıcıya karşı yasal ve sözleşmede belirlenen garanti taleplerini **etkilememektedir**.

Üretici garantisi, Federal Almanya Cumhuriyeti yasalarına tabidir.

Garanti durumunda lütfen bize arızalı ürünü, satın alma makbuzunun bir nüshası ve bir hata açıklaması ile birlikte gönderi ücreti ödenmiş bir şekilde GARDENA servis adresine gönderin.

GARDENA aquaBloom Set

Превод на оригиналната инструкция.



Този продукт може да се използва от деца на възраст от 8 години и по-големи и лица с намалени физически, сетивни или умствени способности или липса на опит и познания, когато те са под надзор или са били инструктирани относно безопасната употреба на продукта и разбират произтичащите от това рискове. Деца не трябва да играят с продукта. Почистване и потребителска техническа поддръжка не трябва да се извършва от деца без

надзор. Препоръчваме използването на продукта да се извършва от лица над 16 годишна възраст.

Употреба по предназначение:

Захранваният със слънчева енергия **комплект за поливане GARDENA aquaBloom** е предназначен за напълно автоматично и независимо от водопровода/електрическото захранване напояване на до 20 растения.

ОПАСНОСТ! Не трябва да се използват солена вода, торове, мръсна вода, разяждащи, лесно запалими или експлозивни вещества (напр. бензин, керосин или нитро-разтвор), масла, котелно гориво и хранителни продукти.

1. ТЕХНИКА НА БЕЗОПАСНОСТ

ВАЖНО!

Прочетете внимателно инструкцията за експлоатация и я запазете за бъдещи справки.

Символи върху продукта:



Прочетете инструкцията за експлоатация.

Общи указания по техника на безопасност

Безопасност на електрическите уреди



ВНИМАНИЕ!

aquaBloom не трябва да пада във водата.

По-безопасна работа

Температурата на водата не трябва да превишава 35 °C.

Допълнителни указания по техника на безопасност

Безопасност на електрическите уреди



ОПАСНОСТ! Сърдечен арест!

Този продукт образува електромагнитно поле по време на работа. Това поле може при определени обстоятелства да окаже влияние върху начина на функциониране на активни или пасивни медицински импланти. За да се

изключи рискът от ситуации, които биха могли да доведат до тежки или смъртоносни наранявания, лицата с медицински имплант трябва преди употреба на този продукт да се консултират със своя лекар и производителя на импланта.

Проверете корпуса на системата за контрол на напояването преди употреба за повреди. Не използвайте повредена система за контрол на напояването. Проверявайте редовно свързващия кабел. Повредена система за контрол на напояването не трябва да бъде използвана. В случай на повреда aquaBloom да бъде проверен от сервизен център на GARDENA. Пазете от дъжд. Използвайте системата за контрол на напояването само в защитена от дъжд зона. За напояването използвайте само акумулаторни AA батерии NiMH 1,2 V. Никога не смесвайте различни видове батерии или нови и използвани батерии.

Лична безопасност



ОПАСНОСТ! Опасност от задушаване!

Дребните детайли могат лесно да бъдат погълнати. Полиетиленовата торба представлява опасност от задушаване за малките деца. Дръжте малките деца далеч по време на монтажа.

Използвайте само оригинални части на GARDENA, в противен случай функционалността на системата не може да бъде гарантирана. Не докосвайте системата за контрол на напояването при силни слънчеви лъчи. Използвайте системата за контрол на напояването само на открито. Не използвайте

продукта, ако сте изморени или сте под влиянието на алкохол, наркотици или лекарства. Продуктът не трябва да бъде свързан директно към водопроводния кран.



ВНИМАНИЕ!

Ако необходимият резервоар превишава 100 литра, трябва да обърнете внимание на максималното теглово натоварване на Вашия балкон (по DIN 1055).

2. ВЪВЕЖДАНЕ В ЕКСПЛОАТАЦИЯ → (фиг. 1–6)

Тук можете да намерите видео за настройка:



Фиг. 3: Поставете системата за контрол на напояването на слънчево място и избягвайте сенчестите места. При първо въвеждане в експлоатация, разположете aquaBloom за 8 часа на слънце със завъртян превключвател в положение „OFF“ или заредете отделно акумулаторните батерии.

3. ФУНКЦИОНИРАНЕ → (фиг. 7)

След настройка на продължителността на поливане и честотата на поливане, желаната програма се потвърждава чрез 2-кратно светване на светодиода. Започва първото поливане. Това е бъдещото време за стартиране на напояването, което се запазва и при промяна на продължителността на поливане и честотата на поливане. Със завъртане на „OFF“ времето за стартиране на поливането се нулира.

Цветът на светодиода показва текущото състояние на зареждане на батерията:

- Зелен = Изпълнява се напояване.
- Оранжев = Изпълнява се напояване. Поставете aquaBloom на слънчево място или заредете батериите с подходящо зарядно устройство, когато не се очаква слънце при предстоящо отсъствие.
- Червен = Повече не се изпълнява напояване. Необходимо е поставяне на aquaBloom на слънце или отделно зареждане на батериите.

4. СЪХРАНЕНИЕ

Сваляне от експлоатация:

→ Продуктът трябва да бъде съхраняван на недостъпно за деца място.



1. Извадете акумулаторните батерии.
2. Преди настъпване на зимния период поставете системата за поливане да се съхранява на място защитено от замръзване.

Изхвърляне:

(съгласно Директива 2012/19/ЕС)



Продуктът не трябва да бъде изхвърлян заедно с обикновените битови отпадъци. Той трябва да бъде изхвърлен съгласно действащите местни разпоредби за опазване на околната среда.

ВАЖНО!

Изхвърлете продукта на или чрез Вашия местен събирателен пункт за рециклиране.

Изхвърляне на батерията:



GARDENA акумулаторната батерия съдържа NiMH клетки, които трябва след края на експлоатационния им живот да се изхвърлят отделно от обичайните битови отпадъци.

ВАЖНО!

Изхвърлете акумулаторните батерии на или чрез Вашия местен събирателен пункт за рециклиране.

1. Разредете напълно NiMH-клетки (обърнете се към сервиз на GARDENA).

2. Обезопасете контактите на NiMH-клетки срещу свързване на късо.
3. Изхвърлете NiMH-клетки според правилата.

УКАЗАНИЕ: При други повреди се обръщайте към Вашия сервизен център на GARDENA. Ремонтите трябва да бъдат изпълнявани само от сервизният център на GARDENA, както и от специализираните търговци, които са оторизирани от GARDENA.

5. ТЕХНИЧЕСКИ ДАННИ

Поливане захранвано със слънчева енергия	Мярка	Стойност
Номинална мощност	W	1
Номинален ток	A	0,13
Номинално напрежение	V	3,6
Макс. дебит	л/ч	10
Макс. напорна височина	м	4
Макс. дълбочина на засмукване	м	1,5
Макс. температура на водата	°C	35
Тегло	г	365
Капацитет на акумулаторните батерии при 1,2 V	Ah	2,4

6. СЕРВИЗ/ГАРАНЦИЯ

Сервиз:

Моля, свържете се чрез адреса на обратната страна.

Гаранционна карта:

В случай на гаранционен иск Вие не дължите заплащане за оказаните услуги.

GARDENA Manufacturing GmbH предоставя за всички оригинални нови продукти GARDENA 2 години гаранция от датата на закупуване при търговеца, ако продуктите са били използвани само за лични нужди. Гаранцията на производителя не важи за продукти, придобити на вторичен пазар. Тази гаранция се отнася за всички сериозни дефекти на продукта, които са следствие от дефект в материала или производствен дефект. Тази гаранция се изпълнява чрез предоставяне на напълно функционален продукт за подмяна или чрез ремонт на повредения продукт, изпратен до нас безплатно; ние си запазваме правото да избираме между тези възможности. Тази услуга подлежи на следните разпоредби:

- Продуктът е използван по предназначение съгласно препоръките в инструкциите за работа.
- Не са правени опити за отваряне или ремонт на продукта от купувача или от трето лице.
- За експлоатацията са използвани само оригинални резервни и бързоизносващи се детайли на GARDENA.
- Представяне на касовия бон.

Нормалното износване на части и компоненти (например по ножове, детайлите за закрепване на ножове, турбини, осветителни тела, клиновидни и зъбчати ремъци, работни колела, въздушни филтри, запалителни свещи), визуалните промени, както и износващи се части и компоненти, са изключени от гаранцията.

Тази гаранция на производителя се ограничава до доставката за замяна и ремонта съгласно горните условия. Други претенции срещу нас като производител, като например обезщетение за щети, не се основават на

гаранцията на производителя. Тази гаранция на производителя разбира се **не** покрива действащите законови и договорни гаранционни претенции спрямо дилъра/търговеца.

Гаранцията на производителя подлежи на законодателството на Федерална република Германия.

В случай на гаранция, моля, изпратете дефектния продукт заедно с копие на касовия бон за закупуване и описание на повредата, с платени пощенски такси до посочения адрес на сервиз на GARDENA.

GARDENA aquaBloom Set

Përkthimi i mënyrës së përdorimit nga origjinali.



Ky produkt mund të përdoret nga fëmijët mbi 8 vjeç si dhe nga persona me aftësi të kufizuara fizike, sensorike dhe mentale ose me mungesë përvojë dhe dijes, nëse ato do të jenë nën monitorim ose nëse janë instruktuar në lidhje me përdorimin e sigurt të produktit dhe kuptojnë rreziqet që rezultojnë nga kjo gjë. Fëmijët nuk lejohen të luajnë me produktin. Pastrimi dhe mirëmbajtja nga ana e përdoruesit nuk lejohet të kryhet nga

fëmijë nëse nuk janë në monitorim. Në këshillojmë përdorimin e produktit vetëm nga të rinjtë duke filluar nga 16 vjeç.

Përdorimi i parashikuar:

Seti me operim solar **GARDENA aquaBloom** është projektuar për vaditjen plotësisht automatike dhe për vaditjen e pavarur nga rrjeti i ujit/lidhja e energjisë për deri në 20 bimë.

RREZIK! Nuk duhet të pompohen ujë me kripë, lëndet e pleherimit, ujë i ndotur, lëngje gërryes, lehtësisht të djegshme, agresive ose lëngje shpërthyes (p.sh. benzina, nafta ose holluesi nitrogjeni), vajra, vaj ngrohjeje dhe ujë për konsum ushqimor.

1. SIGURIA

ME RËNDËSI!

Lexoni me kujdes manualin e përdorimit dhe ruajeni atë që ta lexoni më vonë.

Simbolet mbi produkt:



Lexoni manualin e përdorimit.

Këshilla të përgjithshme sigurie

Siguria elektrike



VINI RE!

aquaBloom nuk duhet të bjerë në ujë.

Përdorimi i sigurt

Temperatura e ujit nuk duhet të tejkalojë 35 °C.

Këshilla sigurie shtesë

Siguria elektrike



RREZIK! Pushim zemre!

Gjatë punës, ky produkt gjeneron një fushë elektromagnetike. Në kushte të caktuara, kjo fushë mund të ndikojë mbi mënyrën e funksionimit të implanta-ve mjekësore aktive ose pasive. Për të përjashtuar rrezikun e situatave që mund të shkaktojnë plagosje të rënda ose vdekjeprurëse, personat me një implantat mjekësor duhet që para përdorimit të këtij produkti të konsultohen me mjekun e tyre dhe prodhuesin e implantatit.

Kontrolloni nëse është dëmtuar kasa e sistemit të kontrollit të vaditjes para përdorimit. Mos përdorni sisteme të kontrollit të vaditjes që janë të dëmtuar. Duhet të kontrolloni rregullisht kablloën e lidhjes. Një siste i kontrollit të vaditjes i dëmtuar nuk lejohet të përdoret. aquaBloom në rast dëmtimi të kontrollohet nga GARDENA Service. Të mbrohet nga shiu. Përdoreni sistemin e kontrollit të vaditjes vetëm në një zonë të mbrojtur nga shiu. Përdorni për vaditjen vetëm bateri të rikarikueshme AA NiMH 1,2 V. Mos i përzieni kurrë llojet e ndryshme të baterive ose bateritë e reja dhe të përdorura.

Siguria personale



RREZIK! Rreziku i mbytjes!

Pjesët e vogla mund të gëlltitet me lehtësi. Për shkak të qeseve plastike ekziston rreziku i mbytjes për fëmijë të vegjël. Mbajini larg fëmijët e vegjël gjatë montimit.

Përdorni vetëm pjesë origjinale GARDENA, përndryshe nuk mund të garantohet funksionaliteti i impiantit. Mos e prekni sistemin e kontrollit të vaditjes në rastin e rrezatimit të fortë të diellit. Përdoreni sistemin e kontrollit të vaditjes vetëm në ambientet e jashtme. Mos e përdorni produktin nëse jeni i lodhur, ose jeni nën efektin e alkoolit, drogës, apo ilaçeve. Produkti nuk duhet të lidhet direkt me rubinën e ujit.



VINI RE!

Nëse rezervuari i nevojshëm tejkalon 100 litra duhet të merrni parasysh ngarkesën maksimale të peshës së balkonit tuaj (sipas DIN 1055).

2. VËNIA NË PËRDORIM → (Fig 1–6)

Këtu gjeni një video për rregullimin:



Fig 3: Vendoseni sistemin e kontrollit të vaditjes në një vend me diell dhe evitoni zonën nën hije. Në rastin e vënies në punë për herë të parë vendoseni aquaBloom për 8 orë me pozicionin e butonit rotullues në "OFF" ose karikoni veç bateri të rikarikueshme.

3. FUNKSIONI → (Fig 7)

Pas rregullimit të kohëzgjatjes së vaditjes dhe frekuencës, programi i dëshiruar konfirmohet nëpërmjet ndriçimit 2 herë të LED-it të gjelbër. Fillon vaditja e parë. Kjo është koha e ardhshme e fillimit, e cila do të mbahet edhe nga një ndryshim i kohëzgjatjes/frekuencës së vaditjes. Nëpërmjet rrotullimi në "OFF" koha e fillimit të vaditjes rivendoset.

Ngjyra LED tregon statusin aktual të karikimit të baterisë:

- E gjelbër = bëhet vaditje.
- Portokalli = bëhet vaditje.
Vendosni aquaBloom në një vend me diell ose karikoni bateri me një karikues të përshtatshëm, nëse nuk pritet të ketë diell në rastin e mungesës.
- E kuqe = nuk bëhet më vaditje.
Nevojitet vendosja e aquaBloom në diell ose një karikim i ndarë i baterive.

4. MAGAZINIMI

Nxjerrja jashtë funksionimit:

→ Produkti duhet të ruhet në vende jo të aksesueshme nga fëmijët.



1. Hiqni bateritë.
2. Para fillimit të periudhës së ngricave, ruajeni sistemin e vaditjes në një vend të mbrojtur nga ngricat.

Asgjësimi:

(në përputhje me Direktivën 2012/19/EU)



Produkti nuk lejohet të asgjësohet me mjetet normale të shtëpisë. Ai duhet të asgjësohet në përputhje me rregulloret lokale të mbrojtjes së mjedisit.

ME RËNDËSI!

Asgjësojeni produktin nëpërmjet qendrës tuaj vendore të grumbullimit dhe riciklimit.

Asgjësimi i baterisë:



Bateria GARDENA përmban pila NiMH, të cilat në përfundim të jetëgjatësisë së tyre duhet të asgjësohen të ndara nga mjetet NiMH normale të shtëpisë.

ME RËNDËSI!

Asgjësojini bateritë nëpërmjet qendrës tuaj vendore të grumbullimit dhe riciklimit.

1. Shkarkoni plotësisht pilat NiMH (drejtojuni servisit GARDENA.).
2. Sigurojini kontaktet e pilave NiMH kundrejt lidhjes së shkurtër.
3. Asgjësoni pilat NiMH në përputhje me rregullat.

KËSHILLË: Në rast defektesh të tjera ju lutemi, drejtojuni qendrës tuaj të servisit GARDENA. Riparimet lejohen të kryhen nga qendrat e servisit GARDENA si dhe nga tregtarët e specializuar të cilët janë të autorizuar nga GARDENA.

5. TË DHËNAT TEKNIKE

Vaditje me operim solar	Njësia	Vlera
Fuqia nominale	W	1
Rryma nominale	A	0,13
Tensioni nominal	V	3,6
Sasia maks. thithëse	l/h	10
Lartësia maks. e hedhjes së ujit	m	4
Lartësia maks. e thithjes	m	1,5
Temperatura maks. e lëndëve të qarkullueshme	°C	35
Pesha	g	365
Kapaciteti i baterive në 1,2 V	Ah	2,4

6. SERVISI/GARANCIA

Servisi:

Ju lutemi kontaktoni në adresë në pjesën e pasme.

Deklarata e garancisë:

Në rastin e një pretendimi për garanci, nuk keni detyrime financiare për shërbimet e përfituara.

Për të gjithë produktet e reja origjinale GARDENA, GARDENA Manufacturing GmbH jep 2 vjet garanci nga data e blerjes së parë nga tregtari, nëse produktet janë përdorur ekskluzivisht në sektorin privat. Kjo garanci e prodhuesit nuk vlen produkte të blera nga një treg dytësor. Kjo garanci i referohet të gjitha defekteve kryesore të produktit, të cilat mund të provohen se janë shkaktuar për shkak të gabimeve të materialit ose në fabrikim. Kjo garanci përbushet duke ofruar një produkt zëvendësues tërësisht funksional ose duke riparuar produktin defektiv që na dërgohet falas; ne ruajmë të drejtën të zgjedhim midis këtyre dy mundësive. Ky shërbim u nënshtrohet dispozitave të mëposhtme:

- Produkti është përdorur për qëllimin e synuar sipas rekomandimeve në udhëzimet e punës.
- As blerësi dhe as një palë e tretë nuk janë përpjekur ta hapin apo ta riparojnë produktin.

- Për operim janë përdorur vetëm pjesë këmbimi dhe konsumimi origjinale GARDENA.
- Paraqitja e kuponit tatimor.

Garancia nuk përfshin konsumimin normal të pjesëve dhe komponentëve (për shembull në thika, në pjesët e fiksimit të thikave, turbina, mjete ndriçimi, rripa trapezoidalë dhe rripa të dhëmbëzuar, helika, filtra ajri, kandela), ndryshimet optike, si dhe pjesët e konsumimit dhe përdorimit.

Garancia e prodhuesit kufizohet në dërgesën zëvendësuese dhe riparimin pas kushteve të sipërpërmendura. Pretendime të tjera kundër nesh si prodhues, si p.sh. për zhdëmtim, nuk mbulohen nga garancia e prodhuesit. Kjo garanci e prodhuesit **nuk** prek të drejtat ligjore dhe kontraktuale ekzistuese për garancinë kundrejt tregtarit/shitësit.

Garancia e prodhuesit është objekt i së drejtës të Republikës Federale të Gjermanisë.

Kur bëhet fjalë për një rast garancie, lutemi, dërgojeni produktin me defekt së bashku me një kopje të kuponit tatimor dhe përshkrimin e gabimit, me pullën e mjaftueshme, në adresën e servisit GARDENA.

GARDENA aquaBloom Set

Instruktsioonide algupärandi tõlge.



Seda toodet võivad kasutada vähemalt 8 aasta vanused ja vanemad lapsed ning piiratud füüsiliste, sensorsete või vaimsete võimetega isikud ning puudulike kogemuste ja teadmistega isikud, kui neil on järelevaataja või kui neid on toote turvalise kasutamise osas juhendatud ning nad mõistavad sellest tulenevaid ohtusid. Lapsed ei tohi tootega mängida. Puhastust ega kasutaja poolset

hooldust ei tohi lapsed teha ilma järelevaatajaga. Me soovime, et toodet kasutaks vähemalt 16-aastased isikud.

Otstarbele vastav kasutamine:

Päikese jõul töötav **GARDENA aquaBloomi kastmiskomplekt** on mõeldud täisautomaatseks ja veevõrgust/vooluühendusest sõltumatuks kastmiseks kuni 20 taimele.

OHT! Pumbata ei tohi soolast vett, väetisi, reovett, sööbivaid, kergesti süttivaid või plahvatusohtlikke aineid (nt bensiini, petrooleumi, nitrolahustit), õlisid, kütteõli ja toiduaineid.

1. OHUTUS

TÄHELEPANU!

Loege kasutusjuhend hoolikalt läbi ja hoidke see uuesti lugemiseks alles.

Tootel olevad sümbolid:



Lugege kasutusjuhendit.

Üldised ohutusjuhised

Elektriohtus



TÄHELEPANU!

aquaBloom ei tohi vette kukkuda.

Ohutu käitamine

Veetemperatuur ei tohi ületada 35 °C.

Täiendavad ohutusjuhised

Elektriohtus



OHT! Südameseiskuse oht!

Antud toode tekitab käitamisel elektromagnetvälja. See väli võib teatud tingimustes mõjustada aktiivsete või passiivsete meditsiiniliste implantaatide toimimist. Et vältida selliste olukordade tekkimise oht, mis võivad kutsuda esile raskeid või surmavaid vigastusi, peaksid meditsiinilise implantaadiga isikud enne antud toote kasutamist konsulteerima oma arsti ja implantaadi tootjaga.

Kontrollige enne kasutamist kastmissüsteemi juhtseadme korpus üle, ega sellel ei ole kahjustusi. Ärge kasutage kastmissüsteemi juhtseadet, mis on kahjustatud. Kontrollige toitejuhet regulaarselt. Kahjustatud kastmissüsteemi juhtseadet ei tohi kasutada. Kahjujuhtumi korral laske aquaBloom tingimata GARDENA teeninduse poolt üle kontrollida. Kaitske vihma eest. Kasutage kastmissüsteemi juhtseadet ainult vihma eest kaitstud piirkonnas. Kasutage kastmissüsteemi tarbeks ainult korduvlaetavaid AA akusid, NiMH 1,2 V. Ärge kunagi segage omavahel erinevaid patareliliike ega uusi ja kasutatud patareid.

Isiklik ohutus



OHT! Lämmumise oht!

Väiksemad osi on võimalik kergesti alla neelata. **Plastikkoti tõttu esineb lämbumise oht väikelastele. Hoidke väikelapsed montaaži ajal eemal.**

Kasutage eranditult GARDENA originaalosi, kuna muidu ei ole võimalik tagada rajatise toimimisvõimet. Ärge puudutage kastmissüsteemi juhtseadet tugeva päikesekiirguse puhul. Kasutage kastmissüsteemi juhtseadet ainult välitingimustes. Ärge kasutage toodet siis, kui olete väsinud või uimaste, alkoholi või ravimite mõju all. Toodet ei tohi ühendada otse veekraani külge.



TÄHELEPANU!

Kui vajatava anuma maht ületab 100 liitrit, siis peate silmas pidama oma rõdu maksimaalset kaalukoormust (vastavalt standardile DIN 1055).

2. KASUTUSELE VÕTMINE → (joonis 1–6)

Video seadistuse kohta leiate siit:



Joonis 3: Paigutage kastmissüsteemi juhtseade päikeselisse kohta ja vältige varjulist piirkonda. Esimesel kasutuselevõtmisel paigutage aquaBloom 8 tunniks pöördnupu asendiga „OFF“ (väljas) päikese kätte või laadige korduvlaetavaid patareisid eraldi.

3. FUNKTSIOON → (joonis 7)

Pärast kastmiskestuse ja -sageduse seadistamist kinnitatakse soovitud programm LED tule 2-kordse süttimisega. Esimene kastmine algab. See on tulevane kastmise käivitusaeg, mis säilitatakse ka kastmiskestuse/-sageduse muutmise korral. Nupu pööramisega asendisse „OFF“ (väljas) lähtestatakse kastmise käivitusaeg.

LED tule värv näitab patarei aktuaalset laadimisolekut:

- Roheline = kastmine toimub.
- Oranž = kastmine toimub. Paigutage aquaBloom päikeselisse kohta või laadige akud sobiva laadijaga, kui eelseisva eemalviibimise ajaks pole päikest oodata.
- Punane = kastmist enam ei toimu. Vajalik on aquaBloomi paigutamine päikese kätte või patareide eraldi laadimine.

4. HOIULEPANEK

Kasutuselt kõrvaldamine:

→ Toodet peab säilitama lastele ligipääsmatuna.



1. Võtke akud välja.
2. Enne pakaseperioodi algust pange kastmissüsteem pakasekindlasse kohta hoiule.

Kasutuselt kõrvaldamine:

(vastavalt direktiivile 2012/19/EL)



Toodet ei tohi kasutuselt kõrvaldada koos tavaliste olmejäätmetega. Selle peab kasutuselt kõrvaldama vastavalt kehtivatele kohalikele keskkonnakaitse eeskirjadele.

TÄHELEPANU!

Kõrvaldage toode kasutuselt oma kohaliku taaskasutuse kogumisjaama kaudu või selle abil.

Aku kasutuselt kõrvaldamine:



GARDENA aku sisaldab NiMH elemente, mille jäätmekäitlus nende kasutuseaja lõpul peab toimuma tavalistest olmejäätmetest eraldi.

TÄHELEPANU!

Kõrvaldage akud kasutuselt oma kohaliku taaskasutuse kogumisjaama kaudu või selle abil.

1. Laadige NiMH elemendid täielikult tühjaks (pöörduge GARDENA teeninduse poole).
2. Kindlustage NiMH elementide kontaktid lühise vastu.
3. Korraldage NiMH elementide jäätmekäitlus asjatundlikult.

JUHIS: Palun pöörduge muude rikete korral oma GARDENA teeninduskeskusesse. Parandusi tohivad teha ainult GARDENA teeninduskeskused ning GARDENA poolt volitatud spetsialiseerunud jaemüüjad.

5. TEHNILISED ANDMED

<i>Päikese jõul töötav kastmine</i>	Ühik	Väärtus
Nimivõimsus	W	1
Nimivoolutugevus	A	0,13
Nimipinge	V	3,6
Maks. jõudlus	l/h	10
Maks. pumpamiskõrgus	m	4
Maksimaalne imemiskõrgus	m	1,5
Max vee temperatuur	°C	35
Kaal	g	365
Akude mahtuvus 1,2 V puhul	Ah	2,4

6. TEENINDUS/GARANTII

Teenindus:

Palun võtke ühendust tagaküljel toodud aadressil.

Garantiideklaratsioon:

Garantiinõude korral ei nõuta teilt pakutud teenuste eest tasu.

GARDENA Manufacturing GmbH annab kõigile GARDENA uutele originaaltoodetele 2 aastat garantiid alates esimesest ostust edasimüüjalt, kui tooteid on kasutatud eranditult isiklikuks tarbeks. Teisestult omandatud toodete osas käesolev tootja garantii ei kehti. Antud garantii puudutab kõiki olulisi tootel esinevaid puudusi, mis on tõendatult tekkinud materjali- või tootmisvigade tagajärjel. Kui see garantii kuulub täitmisele, siis kas tarnitakse täisfunktsionaalne asendustoodete või parandatakse meile saadetud toode tasuta; jätame endale õiguse valida kahe nimetatud variandi vahel. Teenusele kehtivad järgmised eeldused.

- Toodet on kasutatud sihtotstarbiselt, järgides kasutusjuhendis toodud soovitusi.
- Ei ostja ega kolmandad isikud ei ole püüdnud toodet avada või parandada.

- Käitamisel kasutati ainult GARDENA varu- ja kuluosade originaale.
- Ostu tõendava dokumendi esitamine.

Osade ja komponentide tavapärane kulumine (näiteks teradel, terade kinnitusdetailidel, turbiinidel, valgustusseadmetel, kiil- ja hammasrihmadel, tiivikutel, õhufiltritel, süüteküünladel), visuaalsed muutused ning kuluosad ja kulumaterjalidest osad on garantiist välistatud.

Tootja garantii piirub asendustarne ja parandamisega vastavalt eespoolnimetatud tingimustele. Teised meie kui tootja vastu suunatud nõuded, näiteks kahju hüvitamiseks, ei ole tootja garantiiga põhjendatud. Käesolev tootja garantii ei puuduta loomulikult edasimüüja/müüja vastu esitatavaid seadustes ja lepingutes sätestatud garantiitäitmise nõudeid.

Tootja garantii puhul kohaldatakse Saksamaa Liitvabariigi õigusnorme.

Garantiijuhtumi korral saatke palun defektne toode koos ostu tõendava dokumendi koopia ja vea kirjeldusega piisavalt frankeerituna GARDENA teeninduse aadressile.

GARDENA aquaBloom Set

Instrukcijos originalo vertimas.



Šiuo gaminiu gali naudotis vyresni nei 8 metų vaikai bei asmenys, turintys fizinių, sensorinių ar protinių sutrikimų, arba neturintys patirties ir žinių, jei jie dirba prižiūrimi arba išmokomi dirbti saugiai ir atpažįsta galimus pavojus. Vaikai negali su gaminiu žaisti. Draudžiama vaikams atlikti valymo ir naudotojo atliekamų techninės priežiūros darbus, jei jie yra neprižiūrimi. Šį gaminį rekomen-

duojame naudoti jaunimui tikrai nuo 16 metų.

Naudojimas pagal paskirtį:

Saulės energijos varomas **GARDENA „aquaBloom“ laistymo rinkinys** yra skirtas visiškai automatiškai ir nepriklausomai nuo vandens tinklo bei prijungimo į elektros tinklą laistyti iki 20 augalų.

PAVOJUS! Draudžiama siurbti sūrų vandenį, trąšas, purviną vandenį, ėsdinančias, labai degias arba sprogias medžiagas (pvz., benzina, kt. naftos produktus, nitroskiediklius), alyvą, skystą kurą bei maisto produktus.

1. SAUGA

SVARBU!

Prašom atidžiai perskaityti eksploatavimo instrukciją ir ją išsaugoti, kad galėtumėte dar kartą perskaityti.

Simboliai ant gaminio:



Perskaitykite eksploatavimo instrukciją.

Bendrieji saugos nurodymai

Elektros sauga



DĖMESIO!

„aquaBloom“ negali įkristi į vandenį.

Saugus eksploatavimas

Vandens temperatūra negali viršyti 35 °C.

Papildomi saugos nurodymai

Elektros sauga



PAVOJUS! Širdies sustojimas!

Eksploatavimo metu šis gaminys sukuria elektromagnetinį lauką. Tam tikromis sąlygomis šis laukas gali aktyviai ar pasyviai paveikti medicinių implantų veikimą. Kad būtų išvengta pavojaus situacijų, kurios gali sukelti sunkius ar mirtinus sužalojimus, asmenys su medicininiais implantais

prieš šio gaminio naudojimą turi pasikonsultuoti su savo gydytoju arba implantų gamintoju.

Prieš naudojimą patikrinkite, ar nepažeistas laistymo valdiklio korpusas. Nenaudokite sugadinto laistymo valdiklio. Reguliariai tikrinkite maitinimo laidą. Sugadinto laistymo valdiklio negalima naudoti. Jeigu „aquaBloom“ sugadintas, būtinai kreipkitės į GARDENA serviso centrą, kad jį patikrintų. Saugoti nuo lietaus. Laistymo valdiklį naudokite tikrai nuo lietaus apsaugotoje srityje. Laistymui naudokite tikrai įkraunamuosius AA akumuliatorius NiMH 1,2 V. Niekada nemaišykite skirtingų rūšių baterijų ar naujas baterijas su naudotomis.

Asmeninė sauga



PAVOJUS! Uždusimo pavojus!

Mažomis dalimis galima greitai užspringti. Dėl plastikinio maišelio mažiems vaikams kyla uždusimo pavojus. Todėl surinkimo metu maži vaikai turi būti kuo toliau nuo jūsų.

Naudokite tikrai originalias GARDENA dalis, kitaip nebus užtikrintas tinkamas įrangos veikimas. Nelieskite laistymo valdiklio, jei yra daug saulės. Laistymo valdiklį naudokite tikrai lauke. Gaminio nenaudokite, jei esate pavargę, sergate arba esate apsvaigę nuo alkoholio, narkotikų ar vaistų. Gaminio negalima prijungti tiesiai prie vandens čiaupo.



DĖMESIO!

Jei reikalinga talpykla yra didesnė nei 100 litrų, turite atkreipti dėmesį į savo balkono maksimalią svorio apkrovą (pagal DIN 1055).

2. PALEIDIMAS Į EKSPLOATACIJĄ → (pav. 1–6)

Vaizdajuostę apie nustatymą rasite čia:



Pav. 3: Laistymo valdikliui parinkti saulėtą vietą ir vengti pavėsio. Prieš pirmą paleidimą eksploatavimui padėkite „aquaBloom“ su į padėtį „OFF“ nustatytu pasukamu mygtuku 8 valandoms į saulę arba atskirai įkraukite įkraunamąsias baterijas.

3. FUNKCIJA → (pav. 7)

Nustačius laistymo trukmę ir dažnį, 2 kartus trumpai užsideganti šviesos diodo lemputė patvirtina norimą programą. Prasideda pirmas laistymas. Vėliau tai yra laistymo pradžios laikas, kuris išlieka ir pakeitus laistymo trukmę ar dažnį. Pasukus į padėtį „OFF“, laistymo pradžios laikas gražinamas į pradinį nustatymą.

Šviesos diodo lemputės spalva nurodo dabartinį baterijos įkrovimo lygį:

- Žalia = Laistoma.
- Oranžinė = Laistoma. Padėkite „aquaBloom“ į saulėtą vietą arba įkraukite akumuliatorių tinkamu krovikliu, jei numatoma, kad išvykus nebus saulės.
- Raudona = Nebelaistoma. „aquaBloom“ reikia padėti į saulę arba atskirai įkrauti baterijas.

4. LAIKYMAS

Naudojimo pabaiga:

→ Gaminį laikykite vaikams neprieinamoje vietoje.



1. Išimkite akumuliatorius.
2. Prieš prasidedant šalnų laikotarpiui padėkite laistymo sistemą į nuo šalnų apsaugotą vietą.

Šalinimas:

(pagal Direktyvą 2012/19/ES)



Gaminio negalima šalinti su įprastomis buitinėmis atliekomis. Jį reikia šalinti pagal galiojančius vietinius aplinkosaugos reikalavimus.

SVARBU!

Šalinkite gaminį vietiniame komunaliniame atliekų surinkimo ir perdirbimo punkte.

Akumuliatoriaus šalinimas:



GARDENA akumuliatoriuje yra NiMH elementų, kurie, pasibaigus jų tarnavimo laikui, turi būti šalinami atskirai nuo įprastų buitinių atliekų.

SVARBU!

Šalinkite akumuliatorius vietiniame komunaliniame atliekų surinkimo ir perdirbimo punkte.

1. Visiškai iškraukite NiMH elementus (kreipkitės į GARDENA servisą.).
2. Apsaugokite NiMH elementus nuo trumpojo jungimo.
3. Kvalifikuotai šalinkite NiMH elementus.

PASTABA: Kitų sutrikimų/gedimų atveju kreipkitės į GARDENA serviso centrą. Remontą gali atlikti tiktai GARDENA serviso centrai bei specializuoti prekybininkai, kuriuos įgaliojo firma GARDENA.

5. TECHNINIAI DUOMENYS

<i>Saulės energija varomas laistymas</i>	Vienetas Vertė	
Vardinė galia	W	1
Vardinė srovė	A	0,13
Vardinė įtampa	V	3,6
Maksimalus našumas	l/h	10
Maksimalus kėlimo aukštis	m	4
Maks. siurbimo aukštis	m	1,5
Maksimali skysčio temperatūra	°C	35
Svoris	g	365
Akumuliatorių pajėgumas esant 1,2 V	Ah	2,4

6. SERVISAS/GARANTIJA

Servisas:

Prašome kreiptis adresu, esančiu kitoje pusėje.

Garantijos dokumentas:

Jei atsitiks kas nors, kas numatyta garantiniame pareiškime, paslaugos teikėjas paslaugą teiks nemokamai.

GARDENA Manufacturing GmbH visiems originaliems naujiems GARDENA gaminiais suteikia 2 metų garantiją nuo pirmojo pirkimo dienos pas prekybininką, jei gaminiai buvo naudojami tikslai asmeniniams tikslams. Antrinėse rinkose pirktiems gaminiais ši gamintojo garantija negalioja.

Ši garantija taikoma visiems esminiams gaminio trūkumams, kurie akivaizdžiai atsirado dėl medžiagos defektų ar gamybos klaidų. Garantija bus vykdoma suteikiant dirbantį pakaitinį produktą arba pataisant sugedusį jums nemokamai atsiųstą produktą; pasilieka sau teisę, kurią iš šių parinkčių pasirinkti. Ši paslauga teikiama atsižvelgiant į toliau nurodytas sąlygas.

- Įrenginys naudotas tik tiems tikslams, kuriems jis yra skirtas, kaip rekomenduojama naudojimo instrukcijose.
- Nei pirkėjas, nei trečiasis asmuo nebandė atidaryti ar remontuoti gaminio.

- Eksploatavimui buvo naudojamos tiksliai originalios GARDENA atsarginės ir susidėvinčios dalys.
- Pateikiamas pirkimo dokumentas.

Įprastiniam dalių ir komponentų (pavyzdžiui, geležčių, geležčių tvirtinimo dalių, turbinų, elektros lemputėlių, trapecinių ir krumplyuotų diržų, rotorų, oro filtrų, žvakių) susidėvimui, vizualiniams pokyčiams bei susidėvimui ir suvartojimo dalims garantija netaikoma.

Gamintojo garantija apsiriboja pakeitimu arba trūkumų pašalinimu pagal anksčiau nurodytas sąlygas. Kitos pretenzijos mums, kaip gamintojui, pvz., dėl žalos atlyginimo, pagal gamintojo garantiją nėra pagrįstos. Ši gamintojo garantija, savaime suprantama, **neturi įtakos** prekybininkui/ pardavėjui reiškiamoms garantinėms pretenzijoms pagal įstatymą arba sutartį.

Gamintojo garantijai taikoma Vokietijos Federacinės Respublikos teisė.

Garantiniu atveju prašom atsiųsti sugedusį gaminį su pirkimo dokumento kopija ir gedimo aprašymu apmokėjus siuntimo išlaidas GARDENA servisui adresu.

GARDENA aquaBloom Set

Originālās instrukcijas tulkojums.



Ar šo izstrādājumu drīkst strādāt tikai personas, kas ir vecākas par 8 gadiem. Personas ar ierobežotām psihiskām, fiziskām vai garīgām spējām, kā arī personas, kurām nav pietiekošas pieredzes un zināšanu, drīkst lietot izstrādājumu tikai citas personas uzraudzībā vai pēc instruktažas par drošu izstrādājuma lietošanu un ar to saistītiem riskiem. Bērni nedrīkst spēlēties ar izstrādājumu. Bērni nedrīkst veikt izstrādājuma tīrīšanu

un apkopi, kas jāveic lietotājam, bez pieaugušo uzraudzības. Mēs iesakām ar izstrādājumu strādāt tikai personām, kas ir sasniegušas 16 gadu vecumu.

Lietošana atbilstoši noteiktajam mērķim:

Ar saules enerģiju darbināmais **GARDENA aquaBloom laistīšanas komplekts** ir paredzēts pilnībā automatizētai un no ūdens tīkla/strāvas pieslēguma neatkarīgai augu laistīšanai (līdz 20 augiem).

BĪSTAMI! Nedrīkst sūknēt sālsūdeni, šķidro mēslojumu, notekūdeņus, kodīgas, viegli uzliesmojošas vai eksplozīvas vielas (piemēram, benzīnu, petroleju, nitro šķīdinātāju), eļļas, šķidro kurināmo un pārtikas produktus.

1. DROŠĪBA

SVARĪGI!

Lūdzu, uzmanīgi izlasiet un rūpīgi uzglabāiet šo lietošanas instrukciju.

Simboli uz izstrādājuma:



Izlasiet lietošanas instrukciju.

Vispārīgie drošības norādījumi

Elektriskā drošība



UZMANĪBU!

aquaBloom nedrīkst iekrist ūdenī.

Drošs darbs

Ūdens temperatūra nedrīkst pārsniegt 35 °C.

Papildus drošības norādījumi

Elektriskā drošība



BĪSTAMI! Sirds apstāšanās!

Šis izstrādājums darba laikā rada elektromagnētisko lauku. Šis lauks noteiktos apstākļos var ietekmēt pasīvu vai aktīvu medicīnisko implantātu funkcionēšanu. Lai nepieļautu tādas situācijas, kurās cilvēki var gūt smagus vai nāvīgus ievainojumus, cilvēkiem ar medicīnisko implantātu pirms izstrādājuma lietošanas ieteicams konsultēties ar ārstu vai implantāta ražotāju.

Pirms lietošanas pārbaudiet, vai nav bojāts laistīšanas kontrolierīces korpuss. Neizmantojiet bojātu laistīšanas kontrolierīci. Regulāri pārbaudiet pieslēguma vadu. Bojātu laistīšanas kontrolierīci nedrīkst lietot. aquaBloom konstatējot bojājumus, obligāti nododiet to GARDENA servisa centrā pārbaudei. Sargāt no lietus. Izmantojiet laistīšanas kontrolierīci tikai no lietus iedarbības aizsargātā zonā. Laistīšanai izmantojiet tikai lādējamus AA akumulatorus NiMH 1,2 V. Nekad vienlaicīgi neizmantojiet atšķirīgus bateriju veidus, kā arī jaunus un lietotas baterijas.

Individuālā drošība



BĪSTAMI! Nosmakšanas risks!

Mazas detaļas var viegli norīt. Polietilēna maisiņš rada nosmakšanas risku maziem bērniem. Montāžas darbu izpildes laikā turiet mazus bērnus drošā attālumā.

Izmantojiet vienīgi GARDENA oriģinālās detaļas, pretējā gadījumā nevar tikt nodrošināta iekārtas funkcionalitāte. Nepieskarieties laistīšanas kontrolierīcei, ja tā ir pakļauta spēcīgai saules staru iedarbībai. Izmantojiet laistīšanas kontrolierīci tikai ārpus telpām. Nestrādājiet ar izstrādājumu, ja esat noguris vai slims vai arī atrodaties narkotisko vielu vai alkohola reibumā, kā arī tad, ja pirms tam esat lietojis medikamentus. Izstrādājumu nedrīkst tiešā veidā pievienot pie ūdens krāna.



UZMANĪBU!

Ja nepieciešamās tvertnes tilpums pārsniedz 100 litrus, jāievēro jūsu balkona maksimālais noslogojums (saskaņā ar standartu DIN 1055).

2. EKSPLOATĀCIJAS SĀKŠANA → (Att. 1–6)

Videofilmu
par iestatīšanu
skatīt šeit:



Att. 3: Novietojiet laistīšanas kontrolierīci saulainā vietā un izvairieties to novietot ēnainā vietā. Uzsākot aquaBloom ekspluatāciju, novietojiet to uz 8 stundām saulē, grozāmpogai esot pagrieztai pozīcijā „OFF”, vai arī atsevišķi uzlādējiet lādējamās baterijas.

3. DARBĪBA → (Att. 7)

Pēc tam, kad ir iestatīts laistīšanas ilgums un biežums, vēlamā programma tiek apstiprināta, 2 reizes iedegoties gaismas diodei. Sākas pirmais laistīšanas cikls. Tas būs turpmākais laistīšanas aktivizēšanas laiks, kas nemainīsies arī tad, ja tiks mainīts laistīšanas ilgums/biežums. Pagriežot pogu pozīcijā „OFF”, laistīšanas aktivizēšanas laiks tiek atiestatīts.

Gaismas diodes krāsa norāda pašreizējo baterijas uzlādes statusu:

- Zaļa = notiek laistīšana.
- Oranža = notiek laistīšana. Novietojiet aquaBloom saulainā vietā vai arī, ja plānotas prombūtnes laikā nav gaidāmi saulaini laikapstākļi, ar piemērotu lādētāju uzlādējiet akumulatorus.
- Sarkana = laistīšana vairs nenotiek. Nepieciešams aquaBloom novietot saulē vai arī veikt bateriju atsevišķu uzlādi.

4. UZGLABĀŠANA

Ekspluatācijas pārtraukšana:

→ Uzglabājiet izstrādājumu bērniem nepieejamā vietā.



1. Izņemiet akumulatorus.
2. Pirms sala perioda iestāšanās laistīšanas sistēmu novietojiet uzglabāšanā vietā, kas ir aizsargāta pret sala iedarbību.

Utilizācija:

(saskaņā ar Direktīvu 2012/19/ES)



Izstrādājumu nedrīkst utilizēt kopā ar parastiem sadzīves atkritumiem. Tas ir utilizējams saskaņā ar vietējām vides aizsardzības prasībām.

SVARĪGI!

Nododiet izstrādājumu utilizācijai tuvākajā atkritumu apsaimniekošanas uzņēmumā.

Akumulatora utilizācija:



GARDENA akumulators satur NiMH bateriju elementus, kas pēc to ekspluatācijas beigām jāutilizē atsevišķi no sadzīves atkritumiem.

SVARĪGI!

Nododiet akumulatorus utilizācijai tuvākajā atkritumu apsaimniekošanas uzņēmumā.

1. Pilnībā izlādējiet NiMH bateriju elementus (griezieties GARDENA servisā).
2. Aizsargājiet NiMH bateriju elementu kontaktus pret issavienojumu.
3. Pareizi utilizējiet NiMH bateriju elementus.

NORĀDE: Citu traucējumu rašanās gadījumā, lūdzu, griezties tuvākajā GARDENA servisa centrā. Remontu drīkst veikt tikai GARDENA servisa centros vai GARDENA autorizētos specializētajos veikalos.

5. TEHNISKIE DATI

<i>Ar saules enerģiju darbināma laistīšanas sistēma</i>	Vienība	Vērtība
Nominālā jauda	W	1
Nominālā strāva	A	0,13
Nominālais spriegums	V	3,6
Maks. caurplūdums	l/h	10
Maks. sūkņēšanas augstums	m	4
Maks. uzsūkņēšanas augstums	m	1,5
Maks. materiāla temperatūra	°C	35
Svars	g	365
Akumulatoru kapacitāte pie 1,2 V	Ah	2,4

6. SERVISS/GARANTIJA

Serviss:

Lūdzu, griezieties pēc adreses, kas norādīta otrajā pusē.

Garantijas paziņojums:

Garantijas prasības gadījumā no jums netiks ieturēta maksa par sniegtajiem apkopes pakalpojumiem.

GARDENA Manufacturing GmbH visiem GARDENA oriģinālajiem, jaunajiem izstrādājumiem sniedz 2 gadu garantiju, sākot ar izstrādājumu pirmreizējās iegādes dienu, ja šie izstrādājumi tikuši izmantoti vienīgi privātām vajadzībām. Šī ražotāja garantija nav attiecināma uz otrējā tirgū iegādātiem izstrādājumiem. Šī garantija attiecas uz visiem būtiskajiem izstrādājuma trūkumiem, kas ir acimredzami saistīti ar materiāla defektiem vai ražošanas kļūdām. Garantijas noteikumi tiek izpildīti, piegādājot pilnībā darboties spējīgu rezerves izstrādājumu vai bez maksas saremontējot mums atsūtīto bojāto izstrādājumu; mēs paturam tiesības izvēlēties starp šīm iespējām. Uz šo pakalpojumu attiecas šādi noteikumi.

- Izstrādājums lietots paredzētajam nolūkam, saskaņā ar lietošanas norādījumos iekļautajiem ieteikumiem.
- Ne pircējs, ne kādas trešās personas nav mēģinājušas patstāvīgi atvērt izstrādājumu vai veikt tā remontu.

- Darbināšanai ir tikušas izmantotas tikai oriģinālās GARDENA rezerves un dilstošās detaļas.
- Pirkuma čeka uzrādīšana.

Garantija nav attiecināma uz detaļu un komponentu (piemēram, nažu, nažu stiprinājuma daļu, turbīnu, apgaismes līdzekļu, ķīlsiksnu un zobsiksnu, darba ratu, gaisa filtru, aizdedzes sveču) normālu nodilumu, optiskām izmaiņām, kā arī uz dilstošajām un patērējamajām detaļām.

Šī ražotāja garantija paredz vienīgi izstrādājuma apmaiņu un remontu saskaņā ar iepriekš minētajiem nosacījumiem. Citu mums kā ražotājam izvirzītu prasību apmierināšana, piemēram, zaudējumu atlīdzināšanu, ražotāja garantija neparedz. Šī ražotāja garantija **neskar** likumā un līgumā noteiktās garantijas prasības, ko lietotājs var izvirzīt pret veikalu/pārdevēju.

Ražotāja garantijas spēkā esamību un darbību reglamentē Vācijas Federatīvās Republikas tiesību akti.

Iestājoties garantijas gadījumam, lūdzam nosūtīt defektīvo izstrādājumu kopā ar pirkuma čeka kopiju un kļūmes aprakstu uz aizmugurē norādīto GARDENA servisa adresi, pilnībā apmaksājot pasta izdevumus.

DE Produkthaftung

Wir weisen ausdrücklich darauf hin, dass wir in Übereinstimmung mit dem Produkthaftungsgesetz nicht für Schäden haften, die durch unsere Produkte entstehen, wenn diese unsachgemäß und nicht durch einen von uns autorisierten Servicepartner repariert wurden oder wenn keine Original GARDENA Teile oder von uns zugelassene Teile verwendet wurden.

EN Product liability

In accordance with the German Product Liability Act, we hereby expressly declare that we accept no liability for damage incurred from our products where said products have not been properly repaired by a GARDENA-approved service partner or where original GARDENA parts or parts authorised by GARDENA were not used.

FR Responsabilité

Conformément à la loi relative à la responsabilité du fait des produits défectueux, nous déclarons expressément par la présente que nous déclinons toute responsabilité pour les dommages résultant de nos produits, si lesdits produits n'ont pas été correctement réparés par un partenaire d'entretien agréé GARDENA ou si des pièces d'origine GARDENA ou des pièces agréées GARDENA n'ont pas été utilisées.

NL Productaansprakelijkheid

Conform de Duitse wet inzake productaansprakelijkheid verklaren wij hierbij uitdrukkelijk dat wij geen aansprakelijkheid aanvaarden voor schade ontstaan uit onze producten waarbij deze producten niet zijn gerepareerd door een GARDENA-erkende servicepartner of waarbij geen originele GARDENA-onderdelen of onderdelen die door GARDENA zijn goedgekeurd zijn gebruikt.

SV Produktansvar

I enlighet med tyska produktansvarslagar förklarar vi härmed uttryckligen att vi inte åtar oss något ansvar för skador som orsakas av våra produkter där produkterna inte har genomgått korrekt reparation från en GARDENA-godkänd servicepartner eller där originaldelar från GARDENA eller delar godkända av GARDENA inte använts.

DA Produktansvar

I overensstemmelse med den tyske produktansvarslav erklærer vi hermed udtrykkeligt, at vi ikke påtager os noget ansvar for skader på vores produkter, hvis de pågældende produkter ikke er blevet repareret korrekt af en GARDENA-godkendt servicepartner, eller hvor der ikke er brugt originale GARDENA-reservedele eller godkendte reservedele fra GARDENA.

FI Tuotevastuu

Saksan tuotevastuulain mukaisesti emme ole vastuussa laitteiden vaurioista, jos korjauksia ei ole tehnyt GARDENAN hyväksymä huoltoliike tai jos niiden syynä on muiden kuin alkuperäisten GARDENA-varaosien tai GARDENAN hyväksymien varaosien käyttö.

IT Responsabilità del prodotto

In conformità con la Legge tedesca sulla responsabilità del prodotto, con la presente dichiariamo espressamente che decliniamo qualsiasi responsabilità per danni causati dai nostri prodotti qualora non siano stati correttamente riparati presso un partner di assistenza approvato GARDENA o laddove non siano stati utilizzati ricambi originali o autorizzati GARDENA.

ES Responsabilidad sobre el producto

De acuerdo con la Ley de responsabilidad sobre productos alemana, por la presente declaramos expresamente que no aceptamos ningún tipo de responsabilidad por los daños ocasionados por nuestros productos si dichos productos no han sido reparados por un socio de mantenimiento aprobado por GARDENA o si no se han utilizado piezas originales GARDENA o piezas autorizadas por GARDENA.

PT Responsabilidade pelo produto

De acordo com a lei alemã de responsabilidade pelo produto, declaramos que não nos responsabilizamos por danos causados pelos nossos produtos, caso os tais produtos não tenham sido devidamente reparados por um parceiro de assistência GARDENA aprovado ou se não tiverem sido utilizadas peças GARDENA originais ou peças autorizadas pela GARDENA.

PL Odpowiedzialność za produkt

Zgodnie z niemiecką ustawą o odpowiedzialności za produkt, niniejszym wyraźnie oświadczamy, że nie ponosimy żadnej odpowiedzialności za szkody poniesione na skutek użytkowania naszych produktów, w przypadku gdy naprawa tych produktów nie była odpowiednio przeprowadzana przez zatwierdzonego przez firmę GARDENA partnera serwisowego lub nie stosowano oryginalnych części GARDENA albo części autoryzowanych przez tę firmę.

HU Termékszavatosság

A németországi termékszavatossági törvénnyel összhangban ezennel nyomatékosan kijelentjük, hogy nem vállalunk felelősséget a termékeinkben keletkezett olyan károkért, amelyek valamely GARDENA által jóváhagyott szervizpartner által nem megfelelően végzett javításból adódtak, vagy amely során nem eredeti GARDENA alkatrészeket vagy a GARDENA által jóváhagyott alkatrészeket használtak fel.

CS Odpovědnost za výrobek

V souladu s německým zákonem o odpovědnosti za výrobek tímto výslovně prohlašujeme, že nepřijímáme žádnou odpovědnost za poškození vzniklá na našich výrobcích, kdy zmíněné výrobky nebyly řádně opraveny schváleným servisním partnerem GARDENA nebo kdy nebyly použity originální náhradní díly GARDENA nebo náhradní díly autorizované společností GARDENA.

SK Zodpovednosť za produkt

V súlade s nemeckými právnymi predpismi upravujúcimi zodpovednosť za výrobok týmto výslovne prehlasujeme, že nenesieme žiadnu zodpovednosť za škody spôsobené našimi výrobkami, v prípade ktorých neboli náležité opravy vykonané servisným partnerom schváleným spoločnosťou GARDENA alebo neboli použité diely spoločnosti GARDENA alebo diely schválené spoločnosťou GARDENA.

EL Ευθύνη προϊόντος

Σύμφωνα με τον γερμανικό νόμο περί Ευθύνης για τα Προϊόντα, με το παρόν δηλώνουμε ρητώς ότι δεν αποδεχόμαστε καμία ευθύνη για τυχόν ζημιές που προκύπτουν από τα προϊόντα μας εάν αυτά δεν έχουν επισκευαστεί σωστά από κάποιον εγκεκριμένο συνεργάτη επισκευών της GARDENA ή εάν δεν έχουν χρησιμοποιηθεί αυθεντικά εξαρτήματα GARDENA ή εξαρτήματα εγκεκριμένα από την GARDENA.

SL Odgovornost proizvajalca

V skladu z nemškimi zakoni o odgovornosti za izdelke, izrecno izjavljajo, da ne sprejemamo nobene odgovornosti za škodo, ki jo povzročijo naši izdelki, če teh niso ustrezno popravili GARDENINI odobreni servisni partnerji ali pri tem niso bili uporabljeni originalni GARDENINI nadomestni deli ali GARDENINIMI homologiranimi nadomestnimi deli.

HR Pouzdanost proizvoda

Sukladno njemačkom zakonu o pouzdanosti proizvoda, ovime izričito izjavljujemo kako ne prihvaćamo nikakvu odgovornost za oštećenja na našim proizvodima nastala uslijed neispravnog popravka od strane servisnog partnera kojeg odobrava GARDENA ili uslijed nekorištenja originalnih GARDENA dijelova ili dijelova koje odobrava GARDENA.

RO Răspunderea pentru produs

În conformitate cu Legea germană privind răspunderea pentru produs, declarăm în mod expres prin prezentul document că nu acceptăm nicio răspundere pentru defecțiunile suferite de produsele noastre atunci când acestea nu au fost reparate în mod corect de un atelier de service partener, aprobat de GARDENA, sau când nu au fost utilizate piese GARDENA originale sau piese autorizate de GARDENA.

BG Отговорност за вреди, причинени от стоки

Съгласно германския Закон за отговорността за вреди, причинени от стоки, с настоящото изрично декларираме, че не носим отговорност за щети, причинени от нашите продукти, ако те не са били правилно ремонтирани от одобрен от GARDENA сервиз или ако не са използвани оригинални части на GARDENA или части, одобрени от GARDENA.

ET Tootevastutus

Vastavalt Saksamaa tootevastutusseadusele deklareerime käesolevaga selgesõnaliselt, et me ei kanna mingisugust vastutust meie toodetest tingitud kahjude eest, kui need tooted ei ole korrigeeritud parandatud GARDENA heakskiidetud hoolduspartneri poolt või kui parandamisel ei ole kasutatud GARDENA originaalosi või GARDENA volitatud osi.

LT Gaminio patikimumas

Mes aiškiai pareiškiame, kad, atsižvelgiant į Vokietijos gaminių patikimumo įstatymą, neprisimame atsakomybės dėl bet kokios žalos, patirtos dėl mūsų gaminių, jeigu jie buvo netinkamai taisomi arba jų dalys buvo pakeistos neoriginaliomis GARDENA dalimis ar nepatvirtintomis dalimis, arba jeigu remonto darbai buvo atliekami ne GARDENA techninės priežiūros centro specialistų.

LV Atbildība par produkcijas kvalitāti

Saskaņā ar Vācijas likumu par atbildību par produkcijas kvalitāti ar šo mēs paziņojam, ka neuzņemamies atbildību par bojājumiem, kas radušies, lietojot mūsu izstrādājumus, kuru remontu nav veicis uzņēmuma GARDENA apstiprināts apkopes partneris vai kuru remontam netika izmantotas oriģinālās GARDENA detaļas vai detaļas, kuru lietošanu apstiprinājis uzņēmums GARDENA.

<p>DE EU-Konformitätserklärung</p> <p>Der Unterzeichnende bestätigt als Bevollmächtigter des Herstellers, der GARDENA Germany AB, PO Box 7454, S-103 92, Stockholm, Schweden, dass das (die) nachfolgende(n) bezeichnete(n) Gerät(e) in der von uns in Verkehr gebrachten Ausführung die Anforderungen der harmonisierten EU-Richtlinien, EU-Sicherheitsstandards und produktspezifischen Standards erfüllt/erfüllen. Bei einer nicht mit uns abgestimmten Änderung des (der) Geräte(s) verliert diese Erklärung ihre Gültigkeit.</p>	<p>HU EU megfelelési nyilatkozat</p> <p>Az alulírott, a GARDENA Germany AB, Pt. 7454, S-103 92, Stockholm, Svédország megbízottjának minőségében megígértem, hogy az általam, aláíróként kivitelben forgalomba hozott, lent nevezett eszköz(ök) megfelel(nek) az unióis irányelvekkel összhangba hozott nemzeti előírások követelményeinek, az EU biztonsági szabványainak és a konkrét termékre vonatkozó szabványoknak. Az eszköz(ök)nek velünk nem egyeztetett módosítása esetén ez a nyilatkozat érvényét veszti.</p>
<p>EN EC Declaration of Conformity</p> <p>The undersigned hereby certifies as the authorized representative of the manufacturer, GARDENA Germany AB, PO Box 7454, S-103 92, Stockholm, Sweden, that, when leaving our factory, the unit(s) indicated below is/are in accordance with the harmonised EU guidelines, EU standards of safety and product specific standards. This certificate becomes void if the unit(s) is/are modified without our approval.</p>	<p>CS EU prohlášení o shodě</p> <p>Podpisaná osoba zplnomocnená výrobcem GARDENA Germany AB, PO Box 7454, S-103 92, Stockholm, Švédsko potvrzuje, že v následujícím uvedený(-é) přístroj(-e) v provedení námi uvedeném na trh splňuje/splňují požadavky směrnice EU, bezpečnostních norem EU a norem specifických pro výrobek. V případě změny přístroje(-ů), která s námi nebyla dohodnuta, ztrácí toto prohlášení svou platnost.</p>
<p>FR Déclaration de conformité CE</p> <p>Le soussigné déclare, en tant que mandataire du fabricant, la GARDENA Germany AB, PO Box 7454, S-103 92, Stockholm, Suède, qu'à la sortie de ses usines le matériel neuf désigné ci-dessous était conforme aux prescriptions des directives européennes énoncées ci-après et conforme aux règles de sécurité et autres règles qui lui sont applicables dans le cadre de l'Union européenne. Toute modification portée sur ce(s) produit(s) sans l'accord express de notre part supprime la validité de ce certificat.</p>	<p>SK EU vyhlásenie o zhode</p> <p>Dolu podpísaný potvrdzuje, ako splnomocnený zástupca výrobcu, GARDENA Germany AB, PO Box 7454, S-103 92, Štokholm, Švédsko, že ďalej označené zariadenie/a vo vyhotovení uvedenom na trh spĺňa/ju spĺňajú požiadavky harmonizačných smerníc EU, bezpečnostných štandardov EU a predpisov, špecifických pre daný výrobok. Pri zмене zariadenia/zariadení, ktorá nebola odsúhlasená našou spoločnosťou, stráca toto vyhlásenie platnosť.</p>
<p>NL EU-conformiteitsverklaring</p> <p>De ondergetekende bevestigt als gevolmachtigde van de fabrikant, GARDENA Germany AB, PO Box 7454, S-103 92, Stockholm, Zweden, dat het/de onderstaand vermelde apparaat/apparaten in de door ons in de handel gebrachte uitvoering voldoet/voldoen aan de eisen van de geharmoniseerde EU-richtlijnen, EU-veiligheidsnormen en productspecifieke normen. Bij een niet met ons afgestemde verandering van het apparaat/de apparaten verliest deze verklaring haar geldigheid.</p>	<p>EL Δήλωση συμμόρφωσης ΕΕ</p> <p>Ο υπογεγραμμένος βεβαιώνει ως πληρεξούσιος του κατασκευαστή της εταιρείας GARDENA Germany AB, T.O. 7454, S-103 92, Στόκχολμ, Σουηδία, ότι η (οι) παρακάτω αναφερόμενη(ς) συσκευή(ς) στην έκδοσή που τίθεται υπό εγχείριση ως κυκλοφορούν προϊόν/προϊόν της αποπαραγωγής των αναμορφωμένων οχημάτων της ΕΕ, προτύπων ασφαλείας της ΕΕ και των ειδικών για το προϊόν προτύπων. Σε περίπτωση τροποποίησης της (των) συσκευή(ών) χωρίς προηγούμενη συνηνόηση με την εταιρεία μας παύει να ισχύει η δήλωση.</p>
<p>SV EU-försäkran om överensstämmelse</p> <p>Undertecknad intygar som befulldäktad företrädare för tillverkaren, GARDENA Germany AB, PO Box 7454, S-103 92, Stockholm, Sverige, att nedan angivna apparat/nedan angivna apparater i det utförande vi har släppt på marknaden, uppfyller fordringarna i de harmoniserade EU-direktiven, EU-säkerhetsstandarderna och de produktspecifika standarderna. Denna försäkran upphör att gälla vid en ändring av apparaten/apparaterna som inte har stämts av med oss.</p>	<p>SL Izjava EU o skladnosti</p> <p>Spodaj podpisani kot pooblaščenec proizvajalca GARDENA Germany AB, PO Box 7454, S-103 92, Stockholm, Švedska, potrjujemo da nize navedeni uređaji odgovarajo izvedbe smo jih dali v promet, izpolnjujejo zahteve usklajenih direktiv EU, varnostnega standarda EU in standardov, ki veljajo za posamezne izdelke. V primeru spremembe naprave, ki ni usklajena z nami, ta izjava neha veljati.</p>
<p>DA EU-øverensstemmelseerklæring</p> <p>Underskriveren bekræfter som fuldmægtig for producenten, GARDENA Germany AB, PO Box 7454, S-103 92, Stockholm, Sverige, at det (de) efterfølgende betegnede apparat(er) i den af os markedsførte udførelse opfylder kravene i de harmoniserede EU-direktiver, EU-sikkerhedsstandarder og produktspecifikke standarder. Foretages en ændring af apparatet/apparatene, der ikke er aftalt med os, mister denne erklæring sin gyldighed.</p>	<p>HR EU izjava o sukladnosti</p> <p>Dojle potpisani kao opunomoćnik proizvođača, tvrtke GARDENA Germany AB, PO Box 7454, S-103 92, Stockholm, Švedska, potvrđujemo da nize navedeni uređaji odgovarajuće izvedbe koji/koje smo iznijeli na tržište ispunjavaju kriterije usklađenih direktiva EU i sigurnosnih standarda EU kao i standarda koji se tiču proizvoda. Ova izjava gubi valjanost u slučaju izmjena uređaja koje nisu prethodno ugovorene s nama.</p>
<p>FI EU-vaatimustenmukaisuuskvakuutus</p> <p>Allakirjoittanut vahvistaa valmistajansa, GARDENA Germany AB, PO Box 7454, S-103 92, Tukholma, Ruotsi, valmistamansa henkilöinä, että seuraava laite täyttää/ seuraavat laitteet täyttävät meidän tuottimassamme mallissa yhdenmukaistetujen EU-direktiivien, EU-turvallisuusmääräysten ja tuotekohtaisten standardien vaatimukset. Laitteen/laitteiden muutoksissa, joista ei ole sovittu meidän kanssamme, menettää tämä selvitys voimaansaolonsa.</p>	<p>RO Declarație de conformitate UE</p> <p>Semnatarul, in calitate de de împuternicit al producătorului GARDENA Germany AB, PO Box 7454, S-103 92, Stockholm, Suedia, confirmă că aparatul (aparatele) descrise în cele ce urmează, în execuția pusă de noi pe piață îndeplinesc(ă) cerințele tehnice armonizate UE, ale standardelor de siguranță UE și ale standardelor specifice produsului. În cazul modificării fără aprobarea noastră prealabilă a aparatului (aparatele), această declarație își pierde valabilitatea.</p>
<p>IT Dichiarazione di conformità UE</p> <p>Il sottoscritto, in quanto soggetto autorizzato dal produttore, GARDENA Germany AB, PO Box 7454, S-103 92, Stoccolma, Svezia, dichiara che l'apparecchio/i gli apparecchi di seguito denominato/i, nella versione da noi immessa in commercio, soddisfa/no i requisiti delle direttive UE armonizzate, degli standard di sicurezza europei e degli standard specifici per il prodotto. La presente dichiarazione perde di validità in caso di modifica dell'apparecchio /degli apparecchi non concordata con noi.</p>	<p>BG ЕС-Декларация за съответствие</p> <p>Долноподписаният удостоверява като пълномощник на произвождателя GARDENA Germany AB, PO Box 7454, S-103 92, Стокхолм, Швеция, че по-долу описания(ите) уред(и) във варианта на изпълнение пуснат от нас на пазара изпълнява/изпълняват изискванията на хармонизираните ЕС-директиви, ЕС-норми за безопасност и специфичните норми за продукцията. В случай на промяна на уреда(ите), която не е съгласувана с нас, тази декларация губи своята валидност.</p>
<p>ES Declaración de conformidad de la UE</p> <p>El firmante confirma, en calidad de apoderado del fabricante GARDENA Germany AB, PO Box 7454, S-103 92 Estocolmo (Suecia), que el /los aparato(s) mencionado(s) a continuación cumple(n), en la versión lanzada al mercado por nuestra empresa, los requisitos de las directivas de la UE armonizadas, los estándares de seguridad de la UE y los estándares específicos del producto. La presente declaración perderá su validez si se modifica(n) el /los aparato(s) sin previa aprobación por nuestra parte.</p>	<p>ET EL-i vastavusdeklaratsioon</p> <p>Allakirjutatu kinnitab tootja, GARDENA Germany AB, PO Box 7454, S-103 92, Stockholm, Rootsi, poolt tootitud isikuna, et järgnevalt nimetatud seade (seadmed) täidab (täidavad) meie poolt turule toodud versiooni kujul harmoneeritud EL-i direktiivide, EL-i ohutusstandardite ja tootephiiste standardite nõudeid. Seadme (seadmete) meiega kooskõlastamata muudatuse tegemise korral kaotab käesolev deklaratsioon oma kehtivuse.</p>
<p>PT Declaração CE de Conformidade</p> <p>O abaixo-assinado, na qualidade de representante do fabricante, GARDENA Germany AB, PO Box 7454, S-103 92, Stokholm, Schweden, confirma que o(s) aparelho(s) a seguir designado(s) no modelo lançado por nós no mercado cumpre(m)/cumpram os requisitos das diretivas UE harmonizadas, as normas de segurança UE e as normas específicas para estes produtos. Esta declaração perde a sua validade se forem realizadas alterações no(s) aparelho(s) sem o nosso consentimento.</p>	<p>LT ES atitikties deklaracija</p> <p>Pasirašantis, kaip gamintojo, GARDENA Germany AB, PO Box 7454, S-103 92, Stokholmas, Švedija, įgaliotasis atstovas patvirtina, kad žemiau nurodyto (-ų) prietaiso (-ų) modeliai, kurie buvo pagaminti mūsų gamykloje, atitinka darniąsias ES direktyvas, ES saugumo standartus ir specifinius gamintojo standartus. Atlikus bet kokį prietaiso (-ų) pakeitimą, kuris nėra suderintas su mumis, ši deklaracija praranda galiojimą.</p>
<p>PL Deklaracja zgodności UE</p> <p>Niżej podpisany potwierdza jako upoważniony przedstawiciel producenta, spółki GARDENA Germany AB, PO Box 7454, S-103 92, Stokholm, Szwecja, że określone poniżej urządzenie /-nia w wersji wprowadzonej przez nas do obrotu spełnia /-niaj wymogi zharmonizowanych dyrektyw UE, norm bezpieczeństwa UE oraz norm dotyczących konkretnych produktów. Niniejsza deklaracja traci ważność w przypadku wprowadzania niezgodnych z nami zmian urządzenia /ń.</p>	<p>LV ES atbilstības deklarācija</p> <p>Zemā parakstījušies persona kā ražotāja, uzņēmuma GARDENA Germany AB, PO Box 7454, S-103 92, Stokholma, Zviedrija, pilnvarotais pārstāvis apstiprina, ka tālāk norādītā(-s) ierīcē(-s) izpildījumā, kādā mēs to (tās) esam laidūši tirgū, atbilst saskaņotajām ES direktīvām, ES drošības standartiem un konkrētajam produktam noteiktajiem standartiem. Ierīcē(-s) veicot ar mums nesaskaņotus izmaiņus, šī deklarācija zaudē savu spēku.</p>

Deutschland / Germany

GARDENA
Manufacturing GmbH
Central Service
Hans-Lorensner-Straße 40
D-89079 Ulm
Produktfragen:
(+49) 731 490-123
Reparaturen:
(+49) 731 490-290
service@gardena.com

Albania

COBALT Sh.p.k.
Rr. Sirti Kodra
10050 Tirana

Argentina

Husqvarna Argentina S.A.
Av.del Libertador 5954 –
Piso 11 – Torre B
(C1428ARP) Buenos Aires
Phone: (+54) 11 5194 5000
info.gardena@
ar.husqvarna.com

Armenia

Husqvarna Land Ltd.
61 Tigran Mels
0005 Yerevan

Australia

Husqvarna Australia Pty. Ltd.
Locked Bag 5
Central Coast BC
NSW 2252
Phone: (+61) (0) 2 4352 7400
customer.service@
husqvarna.com.au

Austria / Österreich

Husqvarna Austria GmbH
Industriezeile 36
4010 Linz
Tel.: (+43) 732 77 01 01-485
service.gardena@
husqvarnagroup.com

Azerbaijan

Firm Progress
a. Aliyev Str. 26A
1052 Baku

Belgium

Husqvarna België nv/za
Gardena Division
Rue Egide Van Ophem 111
1180 Uccle / Ukkel
Tel.: (+32) 2 720 92 12
info@gardena.be

Bosnia / Herzegovina

SILK TRADE d.o.o.
Industrijska zona Bukva bb
74260 Tešanj

Brazil

Husqvarna do Brasil Ltda
Av. Francisco Matarazzo,
1400 – 19º andar
São Paulo – SP
CEP: 05001-903
Tel: 0800-112252
marketing.br.husqvarna@
husqvarna.com.br

Bulgaria

AGROLAND България АД
бул. 8 Декември, №13
Одич 5
1700 Студентски град
София
Тел.: (+359) 24666910
info@agroland.eu

Canada / USA

GARDENA Canada Ltd.
100 Summerlea Road
Brampton, Ontario L6T 4X3
Phone: (+1) 905 792 93 30
info@gardenacanada.com

Chile

Maquinarias Agroforestales
Ltda. (Maga Ltda.)
Santiago, Chile
Avda. Chesterton
3855 comuna Las Condes
Phone: (+56) 2 202 4417
Dalton@maga.cl
Zipcode: 7560330

China

Husqvarna (Shanghai)
Management Co., Ltd.
富世华 (上海) 管理有限公司
3F, Benq Square B,
No207, Song Hong Rd.,
Chang Ning District,
Shanghai, PRC. 200335
上海市长宁区淞虹路207号明
基广场B座3楼, 邮编: 200335

Colombia

Husqvarna Colombia S.A.
Calle 18 No. 68 D-31, zona
Industrial de Montevideo
Bogotá, Cundinamarca
Tel. 571 2922700 ext. 105
jairo.salazar@
husqvarna.com.co

Costa Rica

Compania Exim
Euroiberamericana S.A.
Los Colegios, Moravia,
200 metros al Sur del Colegio
Saint Francis – San José
Phone: (+506) 297 68 83
exim_euro@racsa.co.cr

Croatia

Husqvarna Austria GmbH
Industriezeile 36
4010 Linz
Tel.: (+43) 732 77 01 01-485
service.gardena@
husqvarnagroup.com

Cyprus

Med Marketing
17 Digeni Akrita Ave
P.O. Box 27017
1641 Nicosia

Czech Republic

Husqvarna Cesko s.r.o.
Türkova 2319/5b
149 00 Praha 4 – Chodov
Bezplatná infolinka:
800 100 425
servis@cz.husqvarna.com

Denmark

GARDENA DANMARK
Lejrvej 19, st.
3500 Værløse
Tlf.: (+45) 70264770
francisco.jacom@
husqvarna.dk
www.gardena.com/dk

Dominican Republic

BOSQUESA, S.R.L
Carretera Santiago Licey
Km. 5 ½
Esquina Copal II.
Santiago
Dominican Republic
Phone: (+809) 736-0333
joserbosquesa@claro.net.do

Ecuador

Husqvarna Ecuador S.A.
Arupos E1-181 y 10 de
Agosto Quito, Pichincha
Tel. (+593) 22800739

Estonia

Husqvarna Eesti OÜ
Valdeku 132
EE-11216 Tallinn
info@gardena.ee

Finland

Oy Husqvarna Ab
Gardena Division
Lautatarhankatu 8 B/PL 3
00581 HELSINKI
www.gardena.fi

France

Husqvarna France
9/11 Allée des pierres mayettes
92635 Gennevilliers Cedex
France
http://www.gardena.com/fr
N° AZUR: 0 810 00 78 23
(Prix d'un appel local)

Georgia

Transporter LLC
8/57 Beliasvili street
0159 Tbilisi, Georgia
Phone: (+995) 322 14 71 71

Great Britain

Husqvarna UK Ltd
Preston Road
Aycliffe Industrial Park
Newton Aycliffe
County Durham
DL5 6UP
info.gardena@
husqvarna.co.uk

Greece

Π.ΠΑΠΑΔΟΠΟΥΛΟΣ ΑΕΒΕ
Λεωφ. Αθηνών 92
Αθήνα
T.K.104 42
Ελλάδα
Τηλ. (+30) 210 5193100
info@papadopoulos.com.gr

Hungary

Husqvarna Magyarország Kft.
Ezred u. 1-3
1044 Budapest
Telefon: (+36) 1 251-4161
vevoszolgalat.husqvarna@
husqvarna.hu

Iceland

O. Johnson & Kaaber
Tunguhsalsi 1
110 Reykjavik
ojo@oik.is

Ireland

Husqvarna UK Ltd
Preston Road
Aycliffe Industrial Park
Newton Aycliffe
County Durham
DL5 6UP
info.gardena@
husqvarna.co.uk

Italy

Husqvarna Italia S.p.A.
Via Santa Vecchia 15
23868 VALMADRERA (LC)
Phone: (+39) 0341.203.111
assistenza.italia@
it.husqvarna.com

Japan

KAUKIUCHI Co. Ltd.
Sumitomo Realty &
Development Kojimachi
BLDG., 8F
5-1 Nibanncyo
Chiyoda-ku
Tokyo 102-0084
Phone: (+81) 33 264 4721
m_ishihara@kaku-ichi.co.jp

Kazakhstan

LAEMD Ltd.
15511, Tazhibayevoy Str.
050060 Almaty
IP Schmidt
Abayavenue 3B
110 005 Kostanay

Korea

Kyung Jin Trading CO.,LTD.
107-4, SunDuk Bld.,
YangJae-dong,
Seocho-gu,
Seoul, (zipcode: 137-891)
Phone: (+82) (0)2 574-6300

Kyrgyzstan

Alay Maki
av. Molodaya Guardir J 3
720014
Bishkek

Latvia

Husqvarna Latvija SIA
Ulbrokas 19A
LV -1021 Riga
info@gardena.lv

Lithuania

UAB Husqvarna Lietuva
Ateities pl. 77C
LT-52104 Kaunas
info@gardena.lt

Luxembourg

Magasin Jules Neuberg
39, rue Jacques Stas
Luxembourg-Gasperich 2549
Case Postale No. 12
Luxembourg 2010
Phone: (+352) 4014 01
api@luxemburg.lu

Mexico

AFOSA
Av. Lopez Mateos Sur # 5019
Col. La Calma 45070
Zapopan, Jalisco
Mexico
Phone: (+52) 33 3818-3434
icornejo@afosa.com.mx

Moldova

Convel S.R.L.
290A Muncesti Str.
2002 Chisinau

Netherlands

Husqvarna Nederland B.V.
GARDENA Division
Postbus 50131
1305 AC ALMERE
Phone: (+31) 36 521 00 10
info@gardena.nl

Neth. Antilles

Jonka Enterprises N.V.
Sta. Rosa Weg 196
P.O. Box 8200
Curaçao
Phone: (+599) 9 767 66 55
pgrm@jonka.com

New Zealand

Husqvarna New Zealand Ltd.
PO Box 76-437
Manukau City 2241
Phone: (+64) (0) 9 9202410
support.nz@husqvarna.co.nz

Norway

Husqvarna Norge AS
Gardena Division
Troskenveien 36
1708 Sarsborg
info@gardena.no

Peru

Husqvarna Perú S.A.
Jr. Ramón Cárcamo 710
Lima 1
Tel: (+51) 1 3320400 ext. 416
juan.rumuzo@
husqvarna.com

Poland

Husqvarna
Poland Spółka z o.o.
ul. Wysockiego 15 b
03-371 Warszawa
Phone: (+48) 22 330 96 00
gardena@husqvarna.com.pl

Portugal

Husqvarna Portugal, SA
Lagoa - Albarraque
2635 - 595 Rio de Mouro
Tel.: (+351) 21 922 85 30
Fax : (+351) 21 922 85 36
info@gardena.pt

Romania

Madex International Srl
Soseaua Odaiei 117- 123,
RO 013603 Bucuresti, S 1
Phone: (+40) 21 352.76.03
madex@ines.ro

Russia / Россия

ООО „Хускварна“
141400, Московская обл.,
г. Химки,
улица Ленинградская,
владение 39, стр.6
Бизнес Центр
„Химки Бизнес Парк“,
помещение ОБО2_04
http://www.gardena.ru

Serbia

Domel d.o.o.
Autoput za Novi Sad bb
11273 Belgrade
Phone: (+381) 1 18 48 88 12
miroslav.vejna@domel.rs

Singapore

Hy-Ray PRIVATE LIMITED
40 Jalan Pemimpin
#02-08 Tat Ann Building
Singapore 577185
Phone: (+65) 6253 2277
shiyang@hyray.com.sg

Slovak Republic

Husqvarna Cesko s.r.o.
Türkova 2319/5b
149 00 Praha 4 – Chodov
Bezplatná infolinka:
800 154 0044
servis@sk.husqvarna.com

Slovenia

Husqvarna Austria GmbH
Industriezeile 36
4010 Linz
Tel.: (+43) 732 77 01 01-485
service.gardena@
husqvarnagroup.com

South Africa

GARDENA Division
South Africa (Pty) Ltd
Postnet Suite 250
Private Bag X6,
Cascades, 3202
South Africa
Phone: (+27) 33 846 9700
info@gardena.co.za

Spain

Husqvarna España S.A.
Calle de Rivas nº18
28052 Madrid
Phone: (+34) 91 708 05 00
atencioncliente@gardena.es

Suriname

Agrofix n.v.
Verlengde Hogestraat # 22
Phone: (+597) 472426
agrofix@sr.net
Pobox : 2006
Paramaribo
Suriname – South America

Sweden

Husqvarna AB
Gardena Division
S-561 82 Huskvarna
gardenaorder@husqvarna.se

Switzerland / Schweiz

Husqvarna Schweiz AG
Consumer Products
Industriestrasse 10
5506 Mägenwil
Phone: (+41) (0) 62 887 37 90
info@gardena.ch

Turkey

Dost Bahçe Diş Ticaret
Mümesillik A.Ş
Yunus Mah. Adil Sok. No:3
İç Kapı No: 1 Kartal
34873 Istanbul
Phone: (+90) 216 38 93 939
info@dostbahce.com.tr

Ukraine / Україна

ТОВ «Хускварна Україна»
вул. Васильківська, 34,
офіс 204-г
03022, м. Київ
Тел. (+38) 044 498 39 02
info@gardena.ua

Uruguay

FELI SA
Entre Rios 1083 CP 11800
Montevideo – Uruguay
Tel: (+598) 22 03 18 44
info@felisa.com.uy

Venezuela

Corporación Casa y Jardín C.A.
Av. Caroni, Edif. Trezmen, PB.
Colinas de Bello Monte.
1050 Caracas.
Tlf: (+58) 212 992 33 22
info@casayjardin.net.ve

13300-20.960.02/1219
© GARDENA
Manufacturing GmbH
D-89070 Ulm
http://www.gardena.com