

Ecophon Solo™ Baffle

Ecophon Solo™ Baffle est un système acoustique, développé principalement quand l'installation d'un plafond mur à mur est impossible. Les Baffles conviennent dans des bâtiments où le volume doit être préservé, où la lumière naturelle doit pouvoir parvenir d'au-dessus, ou pour les applications avec dalles béton à inertie thermique (TABS - Thermally Activated Building System), puisque l'air circule tout autour des panneaux.

Les panneaux sont en laine de verre de haute densité. Les faces sont revêtues de la surface Akutex™ FT. Les bords sont coupés droit et peints. Ecophon Solo™ Baffle est un système facilement démontable.

Il existe différentes possibilités pour suspendre les Baffles en utilisant les profils Connect™ Baffles, les câbles de suspension Connect™ ajustables. Le système est composé de panneaux Ecophon Solo™ Baffles et d'accessoires Connect™ d'un poids approximatif de 2-3 kg/mètre linéaire.



Mall.ru, Russia

GAMME DE SYSTÈME



Taille, mm	1200x200	1200x300	1200x600
Fixation spécifique	•	•	•
Épaisseur (ép)	40	40	40
Schéma de montage	M232, M322	M232, M322	M232, M322



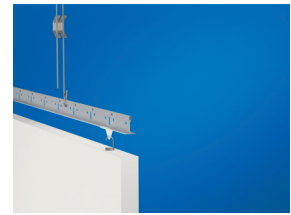
Vis d'ancrage Connect



Solo Baffle avec profil baffle Connect



Solo Baffle avec crochet



Installation Solo Baffle avec crochet



Acoustique

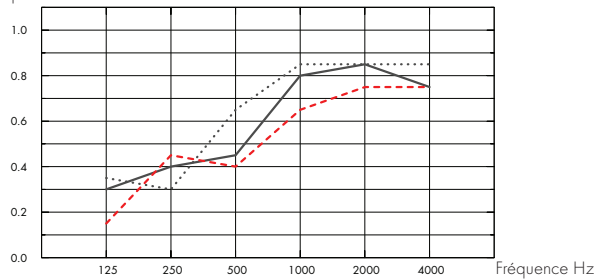
Absorption acoustique:

Résultats des tests selon la norme EN ISO 354:2003

Note: Les résultats présentés ne sont pas comparables avec les résultats selon les anciennes versions de cette norme, en raison de divergences dans la méthode d'essai.

Classification selon la norme EN ISO 11654, et valeurs estimatives du coefficient de réduction sonore NRC et de la moyenne d'absorption acoustique SAA selon la norme ASTM C 423.

α_p Coefficient d'absorption pratique



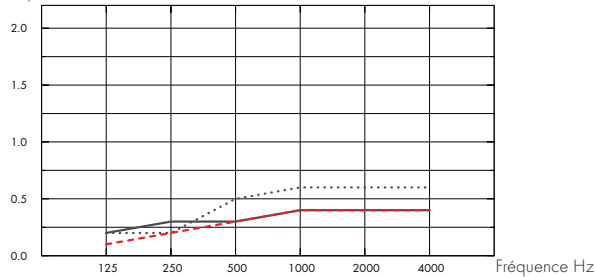
... Solo Baffle 1200x600 spacing 600mm, direct mounting

– Solo Baffle 1200x300, spacing 300mm, direct mounting

--- Solo Baffle 1200x200, spacing 300mm, direct mounting

o.d.s = hht = hauteur de construction hors tout

A_{eq} Aire d'absorption équivalent par panneau (m² sabin)



... Solo Baffle 1200x600

– Solo Baffle 1200x300

--- Solo Baffle 1200x200

o.d.s = hht = hauteur de construction hors tout

	ép mm	hht mm	α_p Coefficient d'absorption pratique						α_w	Classe d'absorption acoustique
			125 Hz	250 Hz	500 Hz	1000 Hz	2000 Hz	4000 Hz		
c600	40	600	0.35	0.30	0.65	0.85	0.85	0.85	0.60	C
c300	40	300	0.30	0.40	0.45	0.80	0.85	0.75	0.55	D
c300	40	200	0.15	0.45	0.40	0.65	0.75	0.75	0.50	D

	ép mm	hht mm	A_{eq} Aire d'absorption équivalent par panneau (m ² sabin)					
			125 Hz	250 Hz	500 Hz	1000 Hz	2000 Hz	4000 Hz
c600	40	600	0.20	0.20	0.50	0.60	0.60	0.60
c600	40	300	0.20	0.30	0.30	0.40	0.40	0.40
c600	40	200	0.10	0.20	0.30	0.40	0.40	0.40



Accessibilité

Les panneaux sont démontables.



Entretien

Peut être épousseté ou dépeussière à l'aspirateur quotidiennement, et/ou nettoyé au chiffon humide une fois par semaine.



Rendement lumineux

White Frost, l'échantillon NCS le plus proche est le S 0500-N, 85% de réflexion lumineuse (dont plus de 99% de réflexion diffuse). Coefficient de rétro-réflexion de 63 mcd/(m²lx). Brillance < 1.



Influence du climat

Le panneau supporte en permanence jusqu'à 70% d'humidité relative à 25°C sans flèche, ni déformation, ni dégradation (EN 13964).

Les dalles pour ambiance spécialement humide et chaude peuvent être disponibles. Consultez Ecophon pour la prescription dans votre projet



Environnement intérieur

Certificat / Label	
Classement M1 Finlandais	•
Étiquetage Sanitaire A+	•
Association Suédoise Asthme et Allergies	•
Label Danois Climat intérieur	•
California Emission Regulation, CDPH	•

Certifié par le label de climat intérieur, recommandé par l'association Suédoise contre l'asthme et les allergies



Influence sur l'environnement

Totalement recyclable.



Sécurité incendie

Pays	Norme	Classification
Europe	EN 13501-1	A2-s1,d0

La laine de verre des panneaux est testée et classée comme non combustible selon la norme EN ISO 1182 / D.O.P. téléchargeable sur www.ecophon.fr



Propriétés mécaniques

Toute charge additionnelle doit être supportée par la dalle béton



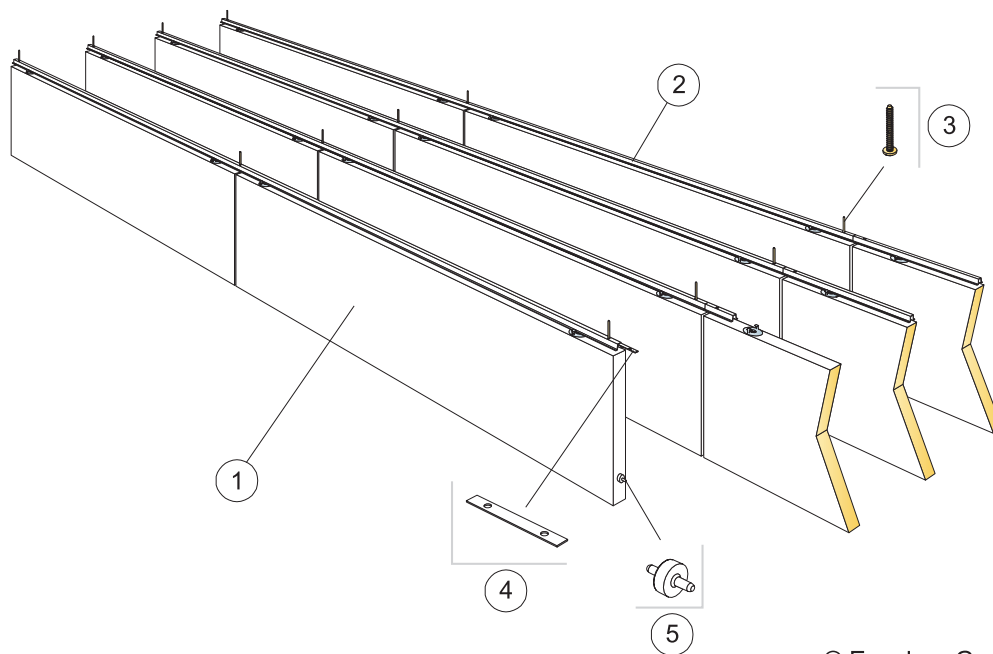
Mise en oeuvre

Mise en œuvre selon les schémas de montage, guides d'installation et logiciels de dessin assisté. Pour la hauteur minimum de l'ensemble du système voir quantitatif.



CE

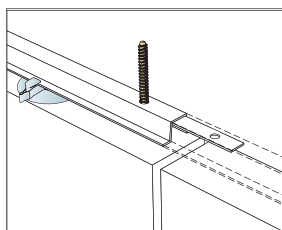
Le marquage CE confirme des performances importantes des produits comme l'absorption acoustique, les émissions, la sécurité incendie et la capacité de charge. Tous les plafonds Ecophon sont marqués CE selon la norme Européenne EN13964, et la performance individuelle du produit est déclarée dans la Déclaration de Performance (DoP)



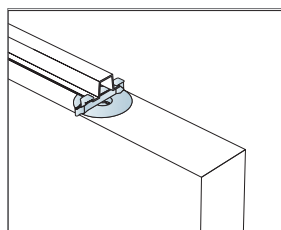
© Ecophon Group

QUANTITÉS SPÉCIFIQUES (HORS CHUTES)

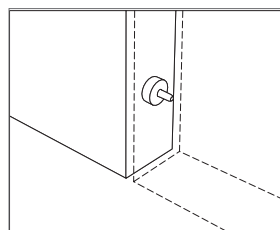
	Taille, mm		
	1200x200	1200x300	1200x600
1 Solo Baffle avec profil baffle	2,8/m ²	2,8/m ²	2,8/m ²
2 Profil Baffle Connect, installé tous les 300 mm	3,3m/m ²	3,3m/m ²	3,3m/m ²
3 Vis d'ancrage Connect fixée tous les 1200 mm	2,8/m ²	2,8/m ²	2,8/m ²
4 Profil de raccordement Connect, installé tous les 2400 mm	1,4/m ²	1,4/m ²	1,4/m ²
5 Tenon de guidage, installé tous les 1200 mm	2,8/m ²	2,8/m ²	2,8/m ²



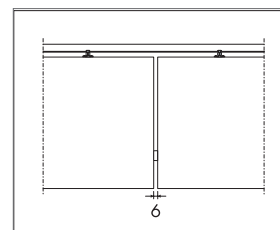
Installation avec connecteur pour profil baffle Connect



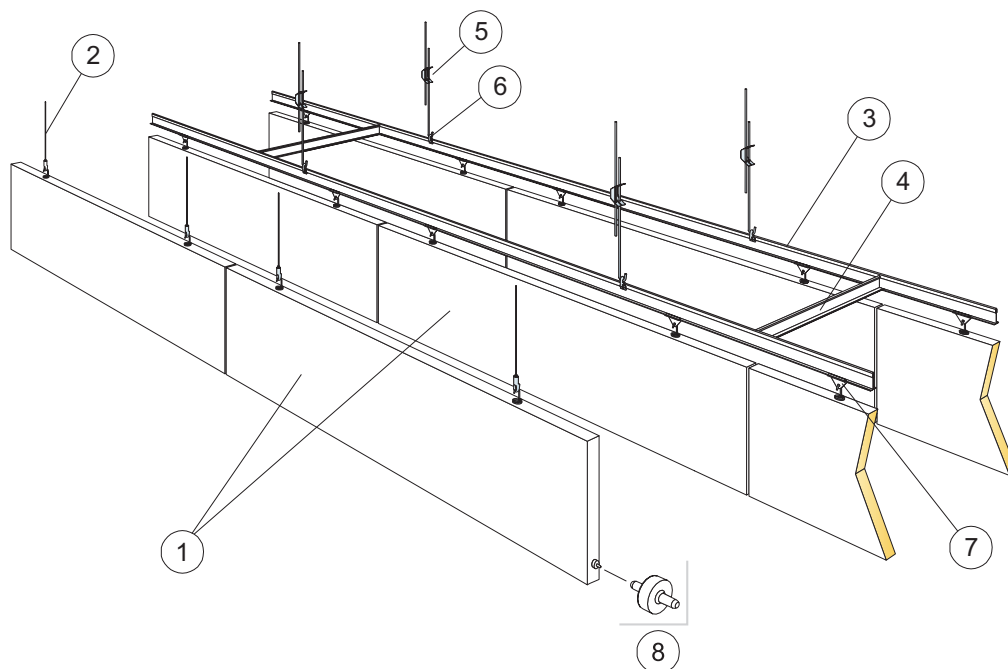
Les baffles sont maintenus avec des crochets d'ancrage



Tenons de guidage Connect™ pour maintenir une distance et un niveau entre les baffles

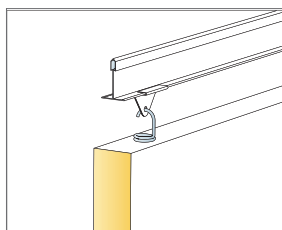


Espace de 6 mm entre les baffles avec tenon de guidage Connect

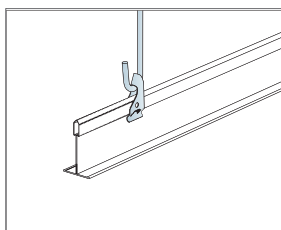


QUANTITÉS SPÉCIFIQUES (HORS CHUTES)

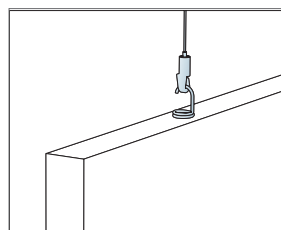
	Taille, mm		
	1200x200	1200x300	1200x600
1 Solo Baffle avec crochet	1,4/m ²	1,4/m ²	1,4/m ²
2 Câble ajustable Connect™ (Opt 1)	2/panneau	2/panneau	2/panneau
3 Porteur Connect™ T24, entraxe tous les 600 mm	1,7m/m ²	1,7m/m ²	1,7m/m ²
4 Entretoise Connect™ T24, L=600 mm, installée tous les 1800 mm	0,6m/m ²	0,6m/m ²	0,6m/m ²
5 Suspente réglable Connect™ (Option 2) c1200	1,4/m ²	1,4/m ²	1,4/m ²
6 Clip de suspension Connect	1,4/m ²	1,4/m ²	1,4/m ²
7 Clip Baffle Connect C3	2,8/m ²	2,8/m ²	2,8/m ²
8 Tenon de guidage, installé tous les 1200 mm	2,8/m ²	2,8/m ²	2,8/m ²



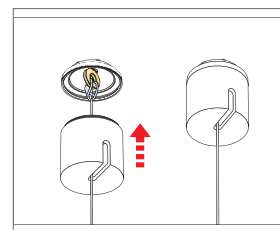
Détail de suspension



Suspente réglable Connect™ avec clip de suspension



Suspension avec câble ajustable Connect™



Installation du cache de fixation haute cylindrique