

Liste des pièces de rechange

(1.184-800.0) NT 35/1 Tact *EU

Table des matières

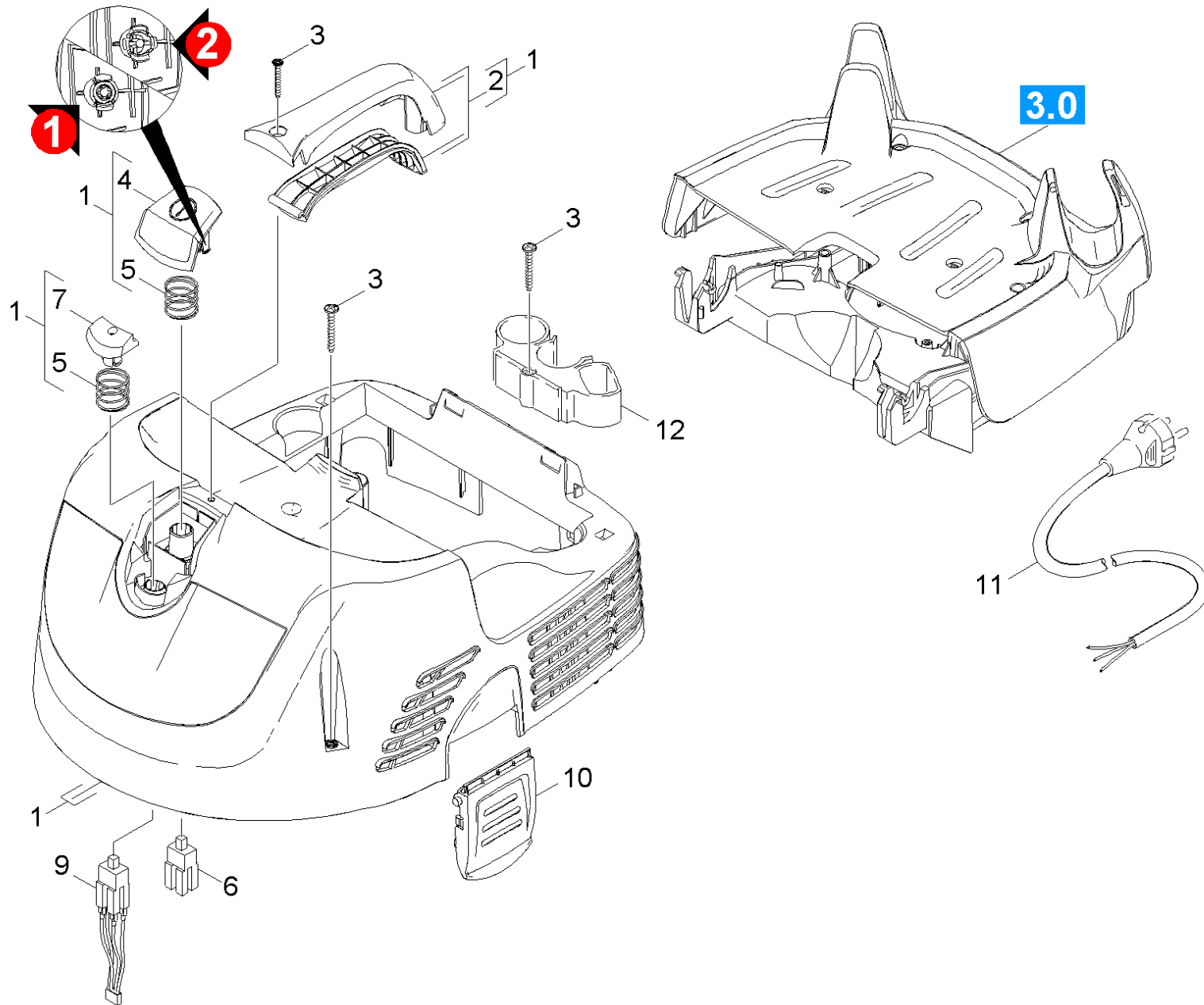
NT 35/1 Tact *EU (1.184-800.0)	3
8 Liste de pièce de rechange NT 35/1 Tact (5.970-656.0)	4
10 Capot	5
1 Capot complet seulement pour remplacemen (4.066-365.0)	7
20 Turbine	9
1 Boitier turbine d'aspiration seulement p (4.605-088.0)	11
3 Turbine d'aspiration 230V (6.490-215.0)	13
8 Boitier complet seulement pour remplacem (4.060-772.0)	14
30 Filtre vibreur	16
4 Lot de pièces de rechange soupape comple (2.884-981.0)	18
40 Réservoir pièces détachées	20
50 Accessoires	22
51 Accessoires	23
1 Kit de réparation (2.639-690.0)	25
3 Liste de pièce de rechange kit additionn (5.958-671.0)	26
10 Kit additionnel embrayage de tuyau	27
5 Flexible d'aspiration C DN35 (4.440-626.0)	29
10 Kit de réparation (2.639-690.0)	31
3 Liste de pièce de rechange kit additionn (5.958-671.0)	32
10 Kit additionnel embrayage de tuyau	33
9 SUCEUR POLYV. MAT. SYNTHET. 300MM DN35 (6.903-284.0)	35
52 Buse de sol	37

NT 35/1 Tact *EU (1.184-800.0)

POS	N° d'art.	Description	Nombre	Unité
8	5.970-656.0	Liste de pièce de rechange NT 35/1 Tact	1.000	ST

8 Liste de pièce de rechange NT 35/1 Tact (5.970-656.0)

POS	Description	Nombre	Unité
10	Capot	1.000	ST
20	Turbine	1.000	ST
30	Filtre vibreur	1.000	ST
40	Réservoir pièces détachées	1.000	ST
50	Accessoires	1.000	ST



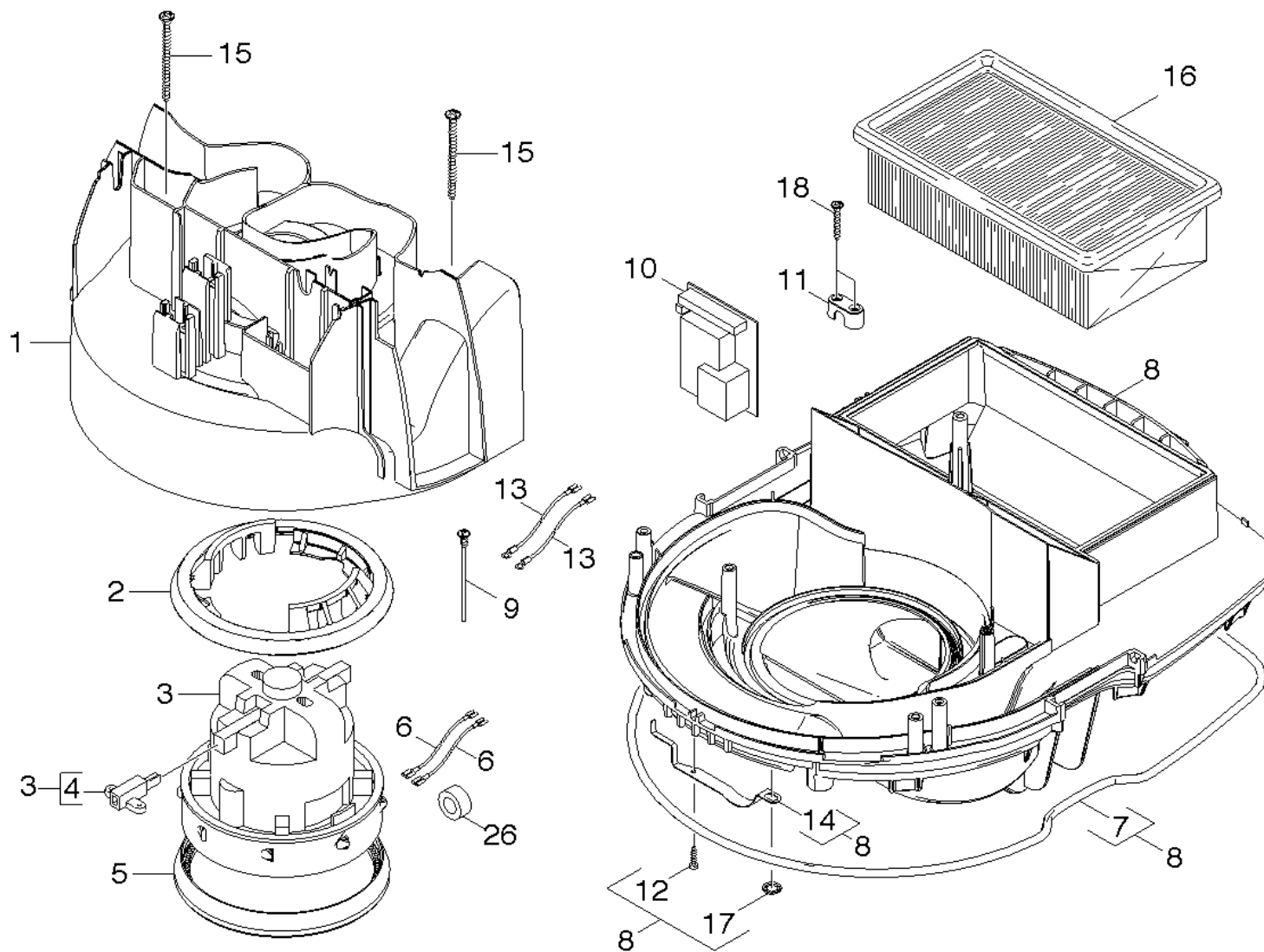
10 Capot

POS	N° d'art.	Description	Nombre	Unité	Remarque	Texte de la note de bas de page
1	4.066-365.0	Capot complet seulement pour remplacement	1.000	ST		
2	4.321-213.0	Poignée complet seulement pour remplacement	1.000	ST		
3	7.303-086.0	Vis 5x30 -10.9-R2R (K-In6Rd)	5.000	ST		
4	5.324-124.0	Bouton poussoir marche/arrêt RAL 1018	1.000	ST		VERSION 1
4	5.324-124.0	Bouton poussoir marche/arrêt RAL 1018	1.000	ST		VERSION 2
5	5.332-934.0	Ressort Bouton poussoir marche/arrêt	2.000	ST		
6	6.630-437.0	Interrupteur marche/arrêt	1.000	ST		
7	4.324-032.0	Bouton poussoir complet seulement pour r	1.000	ST		
9	6.630-416.0	Interrupteur avec LED	1.000	ST		
10	5.033-256.0	Eclisse fermoir	2.000	ST		
11	6.650-081.0	Câble d'alimentation secteur 7,5m Gummi	1.000	ST	/*AU	
11	6.650-082.0	Câble d'alimentation secteur 7,5m Gummi	1.000	ST	/*GB	
11	6.650-080.0	Câble d'alimentation secteur 7,5m Gummi	1.000	ST	/*CH	
11	6.650-079.0	Câble d'alimentation secteur 7,5m Gummi	1.000	ST	/*EU	
	Texte du poste1: 1.184-800.0					
11	6.648-233.0	Cable avec fiche *RA	1.000	ST	/*RA	
11	6.647-263.0	Câble d'alimentation secteur 7,5m PVC *E	1.000	ST	/*EU	
	Texte du poste1: 1.184-827.0					
12	5.031-603.0	Support accessoires	1.000	ST		



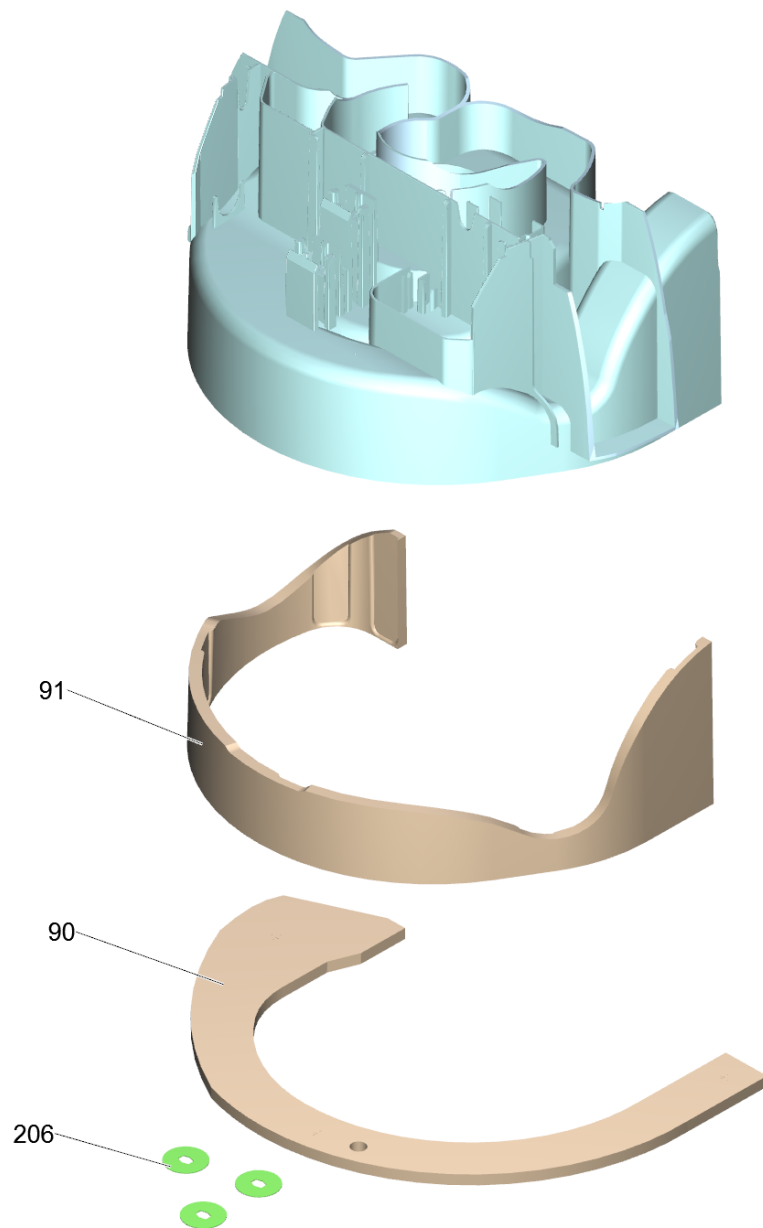
1 Capot complet seulement pour remplacemen (4.066-365.0)

POS	N° d'art.	Description	Nombre	Unité
41	5.324-124.0	Bouton poussoir marche/arrêt RAL 1018	1.000	ST
42	4.324-032.0	Bouton poussoir complet seulement pour r	1.000	ST
45	5.332-934.0	Ressort Bouton poussoir marche/arrêt	2.000	ST
92	6.286-512.0	Paillason isolant capot	1.000	ST
200	4.321-213.0	Poignee complet seulement pour remplacem	1.000	ST
201	7.303-086.0	Vis 5x30 -10.9-R2R (K-In6Rd)	2.000	ST
208	6.343-149.0	Attache rapide	2.000	ST



20 Turbine

POS	N° d'art.	Description	Nombre	Unité	Texte de la note de bas de page
1	4.605-088.0	Boitier turbine d'aspiration seulement p	1.000	ST	
2	5.363-664.0	Joint turbine d'aspiration haut	1.000	ST	
3	6.490-215.0	Turbine d'aspiration 230V	1.000	ST	
4	6.610-285.0	Jeu de brosses de charbon	1.000	ST	
5	5.363-665.0	Joint turbine d'aspiration bas	1.000	ST	
6	6.649-809.0	Cable turbine	2.000	ST	
7	6.273-192.0	Cordon cylindrique caoutchouc de cellula	1.000	ST	
8	4.060-772.0	Boitier complet seulement pour remplacem	1.000	ST	
9	5.107-270.0	Sonde	2.000	ST	
10	4.682-096.0	Platine emballé seulement pour remplacem	1.000	ST	
11	5.034-505.0	Etrier cable	1.000	ST	
12	7.303-129.0	Vis 4x16 -10.9-R2R (K-In6Rd)	1.000	ST	
13	6.649-314.0	Cable sonde bleu clair 0,5mm²x610mm	2.000	ST	
14	5.332-967.0	Ressort conducteur électrique	1.000	ST	
15	7.303-086.0	Vis 5x30 -10.9-R2R (K-In6Rd)	2.000	ST	
16	6.907-455.0	Filtre-chassis plisse emballé PTFE	1.000	ST	ACCESSOIRES SPECIAUX
16	6.904-367.0	Filtre plat seulement pour remplacement	1.000	ST	
17	6.343-169.0	Attache rapide	1.000	ST	
18	7.303-096.0	Vis 4x22 -ST-10.9-R2R (IN6RD)	2.000	ST	
26	6.346-043.0	Anneau de ferrit	1.000	ST	

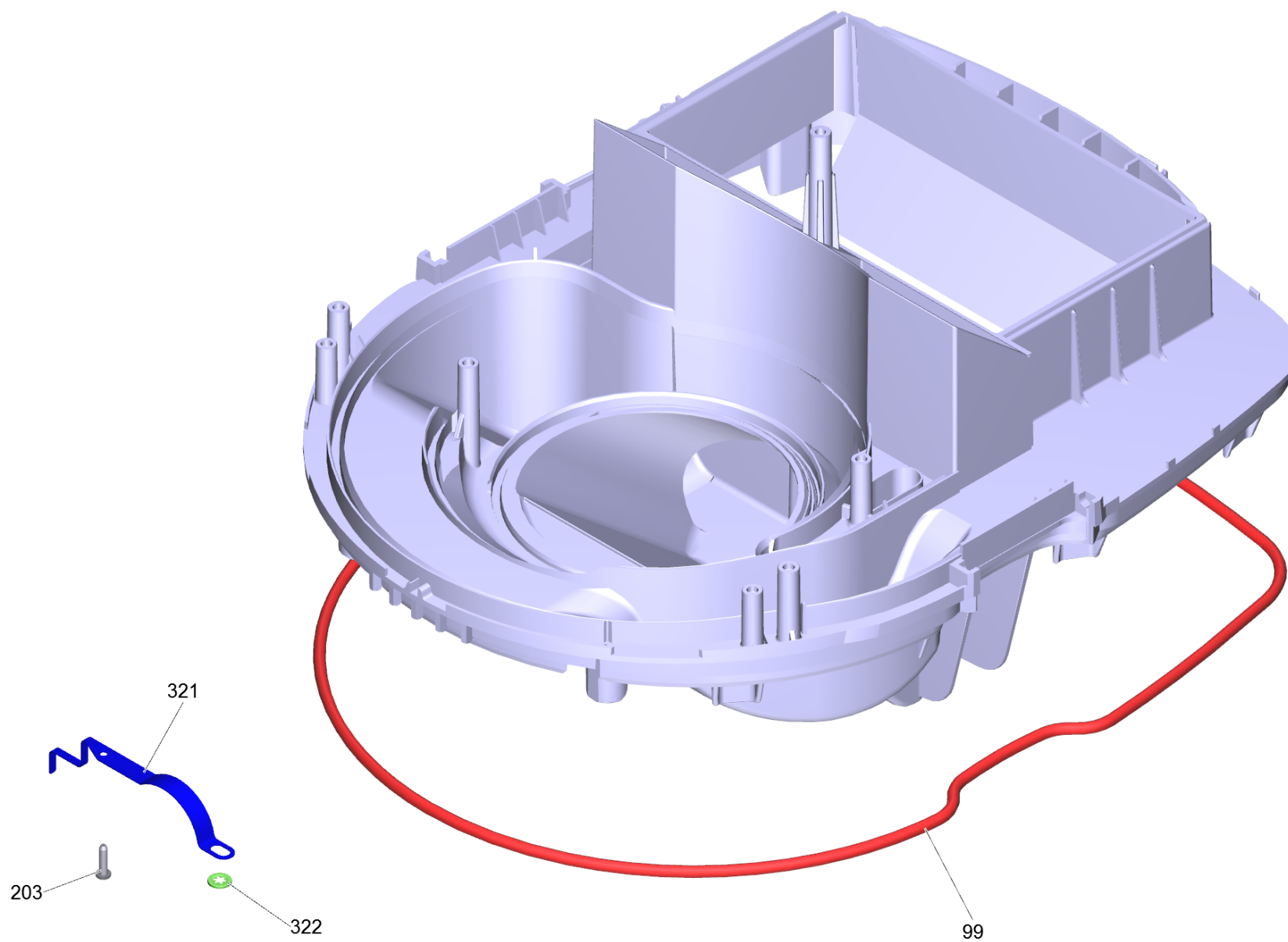


1 Boitier turbine d'aspiration seulement p (4.605-088.0)

POS	N° d'art.	Description	Nombre	Unité
90	6.286-510.0	Paillason isolant boitier turbine d'aspi	1.000	ST
91	6.286-511.0	Paillason isolant boitier turbine d'aspi	1.000	ST
206	9.496-205.0	Disque de sécurité Ø 4,8x19	3.000	ST

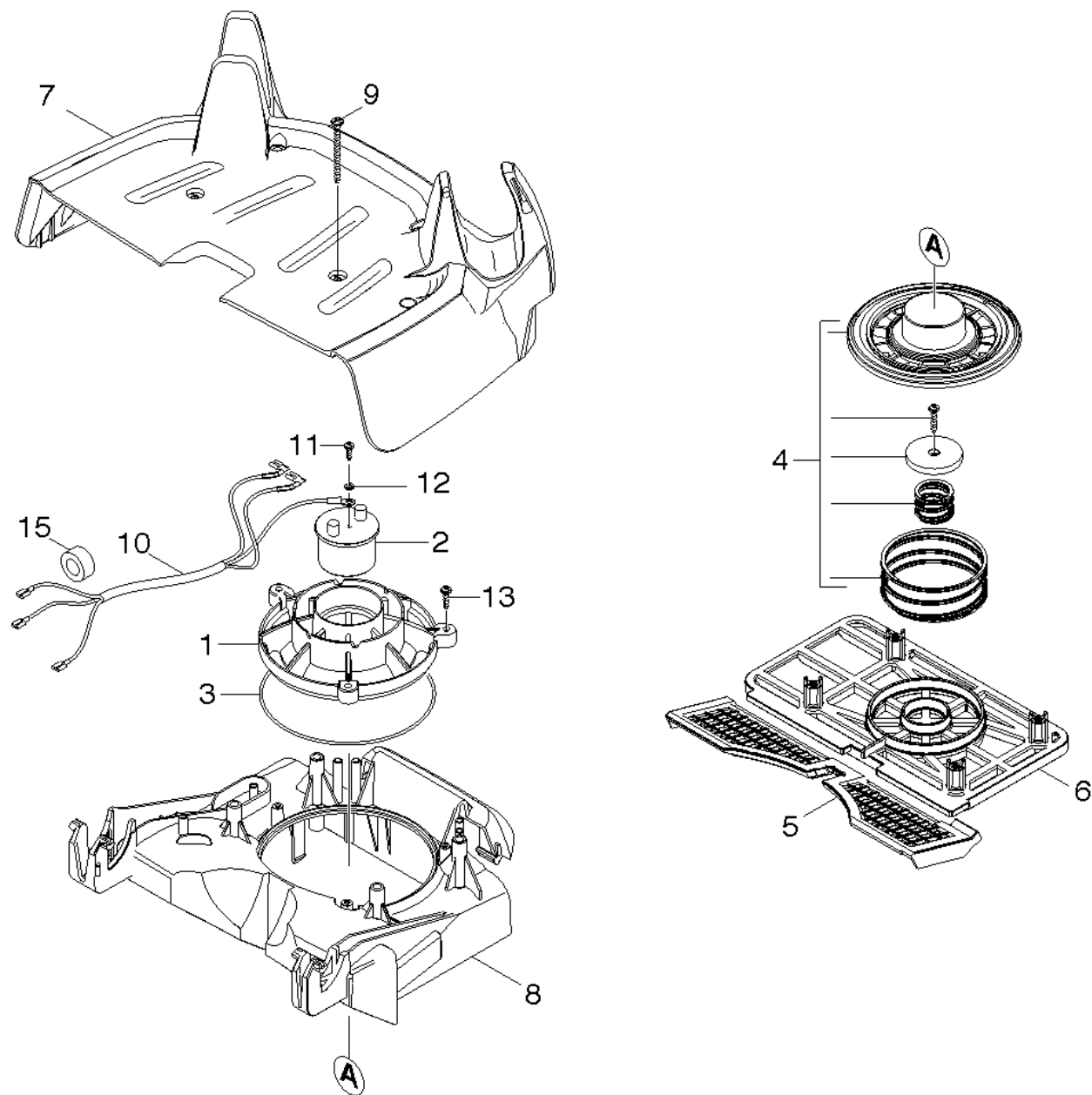
3 Turbine d'aspiration 230V (6.490-215.0)

POS	N° d'art.	Description	Nombre	Unité	Numéro d'usine jusqu'à
999	6.610-285.0	Jeu de brosses de charbon	1.000	ST	40000



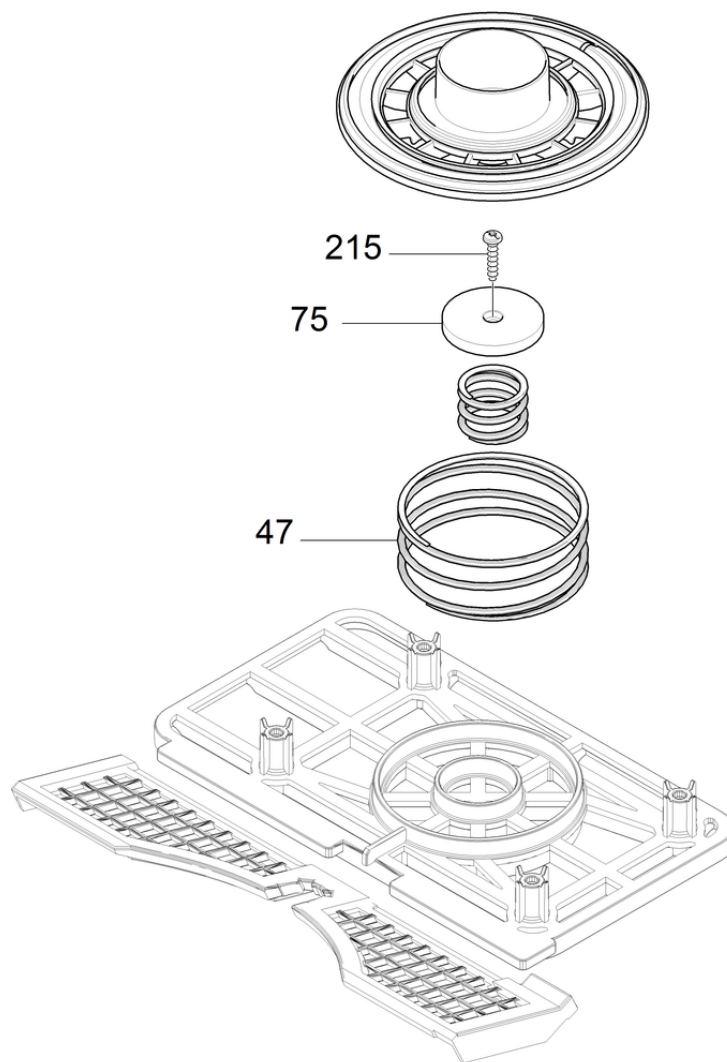
8 Boitier complet seulement pour remplacem (4.060-772.0)

POS	N° d'art.	Description	Nombre	Unité
99	6.273-192.0	Cordon cylindrique caoutchouc de cellula	1.000	ST
203	7.303-129.0	Vis 4x16 -10.9-R2R (K-In6Rd)	1.000	ST
321	5.332-967.0	Ressort conducteur électrique	1.000	ST
322	6.343-169.0	Attache rapide	1.000	ST



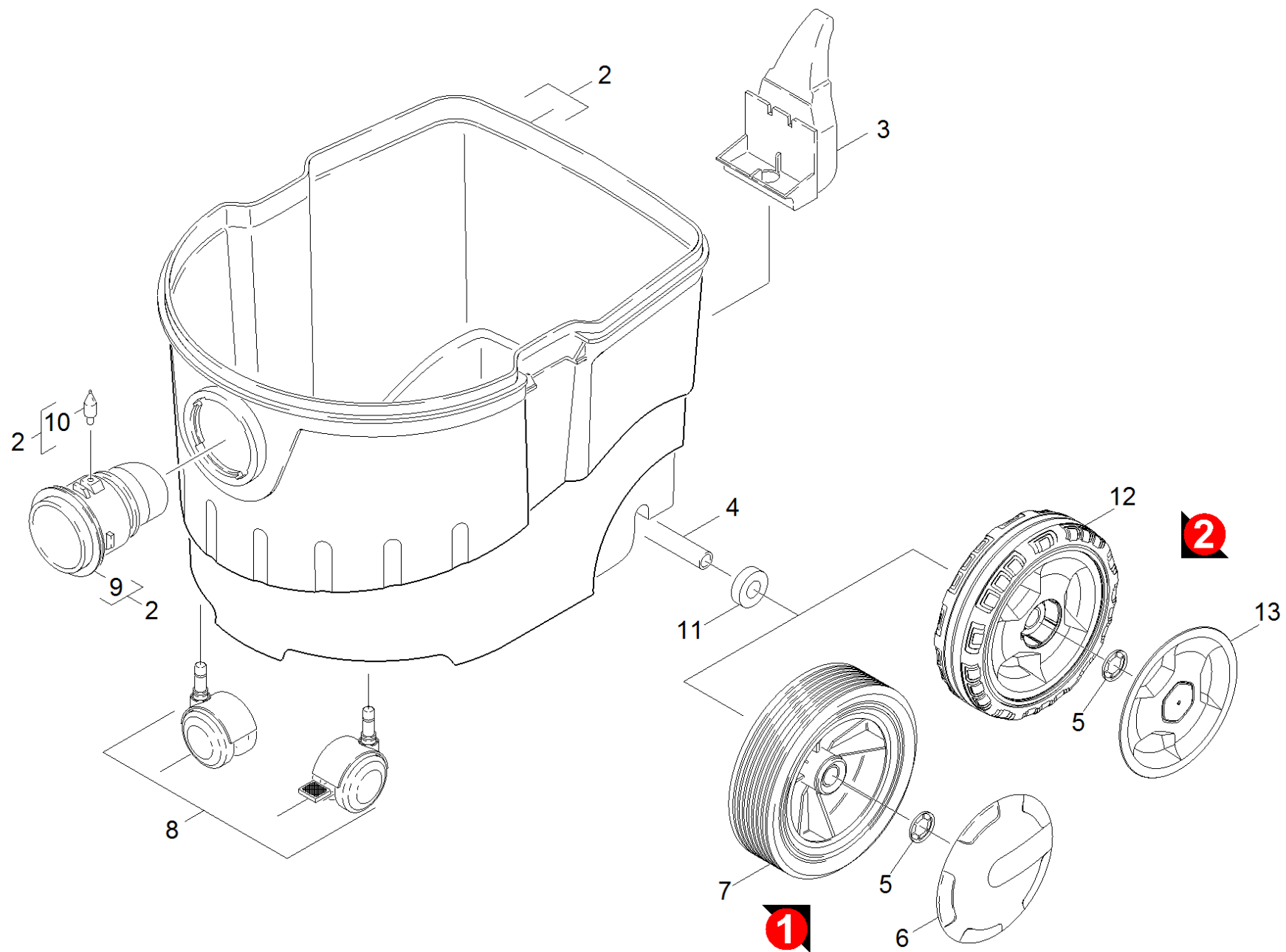
30 Filtre vibreur

POS	N° d'art.	Description	Nombre	Unité	Numéro d'usine à partir de	Numéro d'usine jusqu'à
1	5.043-105.0	Support aimant	1.000	ST	40001	
1	5.044-838.0	Support aimant	1.000	ST		40000
2	6.653-009.0	Aimant 230V	1.000	ST		
3	6.362-447.0	Baque d'etancheite 115,0 X 1,78-NBR 70	1.000	ST		
4	2.884-981.0	Lot de pièces de rechange soupape comple	1.000	ST		
5	5.363-661.0	Joint air soufflé	1.000	ST		
6	5.044-821.0	Support ressort	1.000	ST		
7	5.064-434.0	Cache couvercle filtre	1.000	ST	40001	
7	5.064-206.0	Cache couvercle filtre	1.000	ST		40000
8	5.064-435.0	Couvercle filtre	1.000	ST	40001	
8	5.064-207.0	Couvercle filtre	1.000	ST		40000
9	7.303-171.0	Vis 5x80 -10.9-R2R (K-In6Rd)	4.000	ST		
10	6.649-808.0	Cable aimant	1.000	ST		
11	7.303-030.0	Vis M4x8 -St-P2R (In6Rd)	1.000	ST		
12	7.312-039.0	Rondelle en éventail A4,3-1.4310 DIN 67	1.000	ST		
13	7.303-095.0	Vis 4x 12-ST-10.9-R2R (IN6RD)	3.000	ST		
15	6.346-043.0	Anneau de ferrit	1.000	ST		



4 Lot de pièces de rechange soupape comple (2.884-981.0)

POS	N° d'art.	Description	Nombre	Unité
47	5.332-975.0	Ressort mou	1.000	ST
75	5.582-140.0	Tete de soupape	1.000	ST
215	6.303-568.0	Vis a tete bombée avec creux hexalobé 4x	1.000	ST

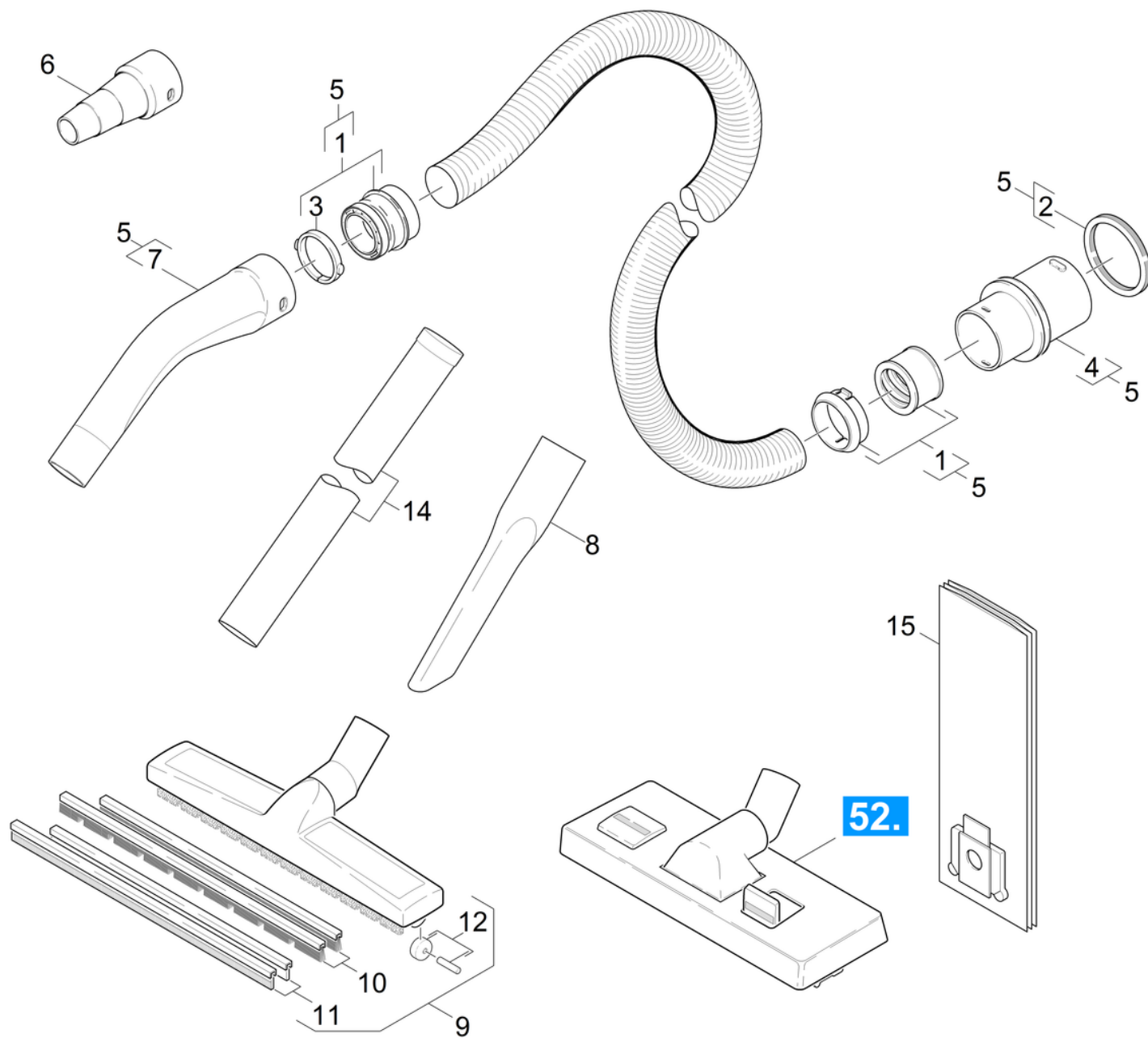


40 Réservoir pièces détachées

POS	N° d'art.	Description	Nombre	Unité	Texte de la note de bas de page
2	4.070-447.0	Réservoir complet	1.000	ST	
3	5.031-604.0	Support buse de sol	1.000	ST	
4	5.105-603.0	Essieu	1.000	ST	
5	6.343-168.0	Disque de sécurité	2.000	ST	
6	6.435-197.0	Enjoliveur jaune de zinc	2.000	ST	VERSION 1
7	6.435-196.0	Roue D 180	2.000	ST	VERSION 1
8	2.889-003.0	Kit roue pivotante	1.000	ST	
9	5.031-857.0	Raccord d'aspiration EL.	1.000	ST	
10	5.316-974.0	Boulon conducteur électrique	1.000	ST	
11	5.112-813.0	Douille d'écartement	2.000	ST	
12	5.515-361.0	Roue D180	2.000	ST	VERSION 2
13	5.392-981.0	Enjoliveur grand	2.000	ST	VERSION 2

50 Accessoires

POS	Description	Nombre	Unité
51	Accessoires	1.000	ST
52	Buse de sol	1.000	ST



51 Accessoires

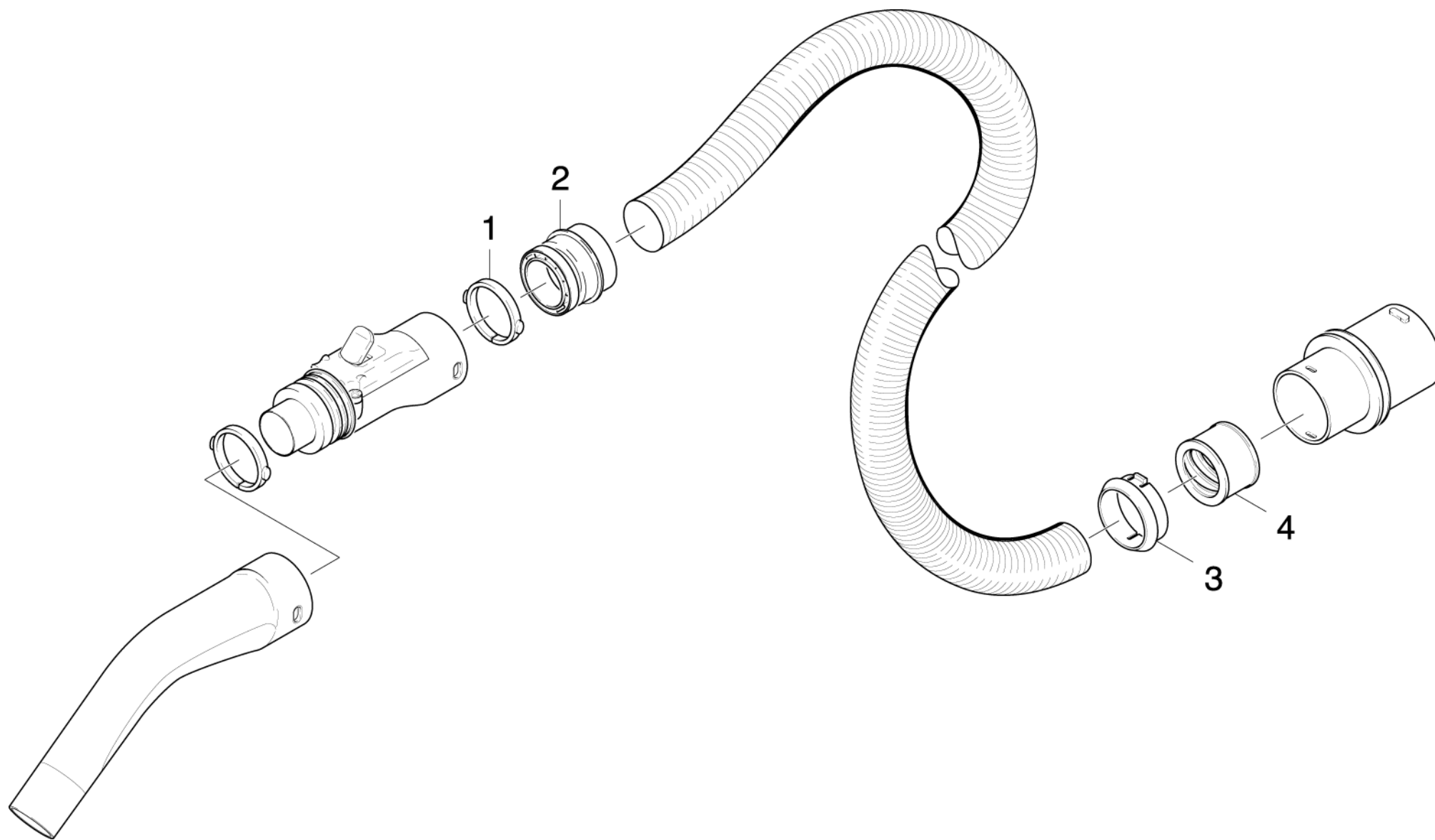
POS	N° d'art.	Description	Nombre	Unité	Remarque	Texte de la note de bas de page
1	2.639-690.0	Kit de réparation	1.000	ST		
2	6.273-009.0	Bague d'etancheite EPDM	1.000	ST		
3	5.031-703.0	Anneau tendeur C35	1.000	ST		
4	5.443-464.0	Tubulure	1.000	ST		
5	4.440-626.0	Flexible d'aspiration C DN35	1.000	ST	*EU/*GB	
5	4.440-653.0	Flexible d'aspiration CDN 35	1.000	ST	*CH	
6	5.453-042.0	Manchon pour outil C35EL	1.000	ST		
7	5.031-939.0	Coude	1.000	ST	*CH	
7	5.031-718.0	Coude	1.000	ST	*EU/*GB	
8	6.906-240.0	SUCEUR pour FENTE DN 3	1.000	ST		
9	6.903-284.0	SUCEUR POLYV. MAT. SYNTHET. 300MM DN35	1.000	ST		
10	6.903-278.0	ELEMENTS BROSSE 300MM (X2) - ASPI.	1.000	ST		
11	6.903-277.0	LEVRES CAOUTCHOUC 300MM (X2)	1.000	ST		
12	4.515-342.0	Galet de roulement complet avec essieu	2.000	ST		
14	6.902-154.0	Tuyau d'aspiration acier fin NW35 - 505m	2.000	ST		CONSTRUCTION EN ACIER SPECIAL
14	6.900-514.0	TUBE ASPIR. METAL 0,5M DN35	2.000	ST		chromé
15	6.907-479.0	Kit filtre de toison 35L	1.000	ST		
	Texte du poste1: 1.184-851.0					
15	6.904-210.0	SACHETS (X5)	1.000	ZSA		

1 Kit de réparation (2.639-690.0)

POS	N° d'art.	Description	Nombre	Unité
3	5.958-671.0	Liste de pièce de rechange kit additionn	1.000	ST
Texte du poste2: 26396900				

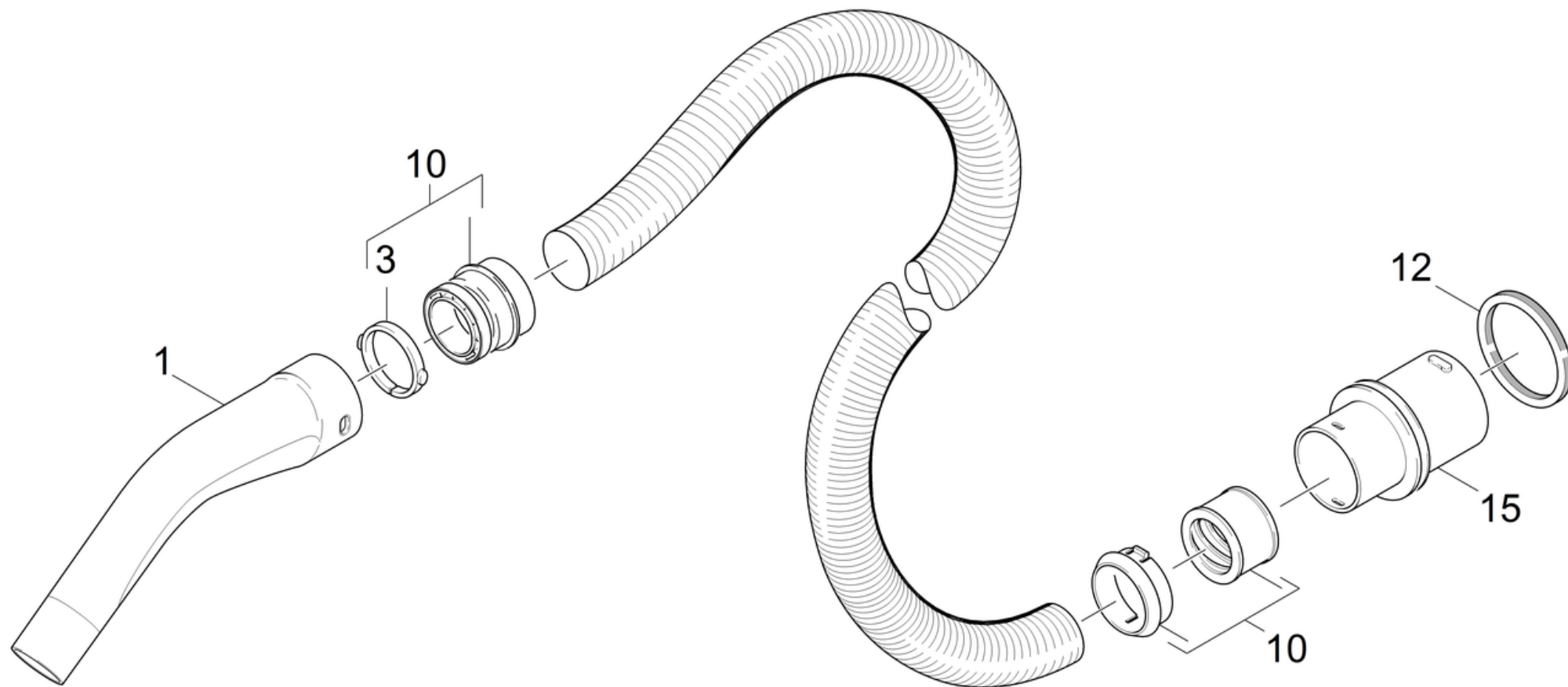
3 Liste de pièce de rechange kit additionn (5.958-671.0)

POS	Description	Nombre	Unité
10	Kit additionnel embrayage de tuyau	1.000	ST



10 Kit additionnel embrayage de tuyau

POS	N° d'art.	Description	Nombre	Unité
1	5.031-703.0	Anneau tendeur C35	1.000	ST
2	5.406-019.0	Anneau fraisé C35EL	1.000	ST
3	6.902-065.0	Douille de serrage	1.000	ST
4	6.902-112.0	Anneau fraisé	1.000	ST



5 Flexible d'aspiration C DN35 (4.440-626.0)

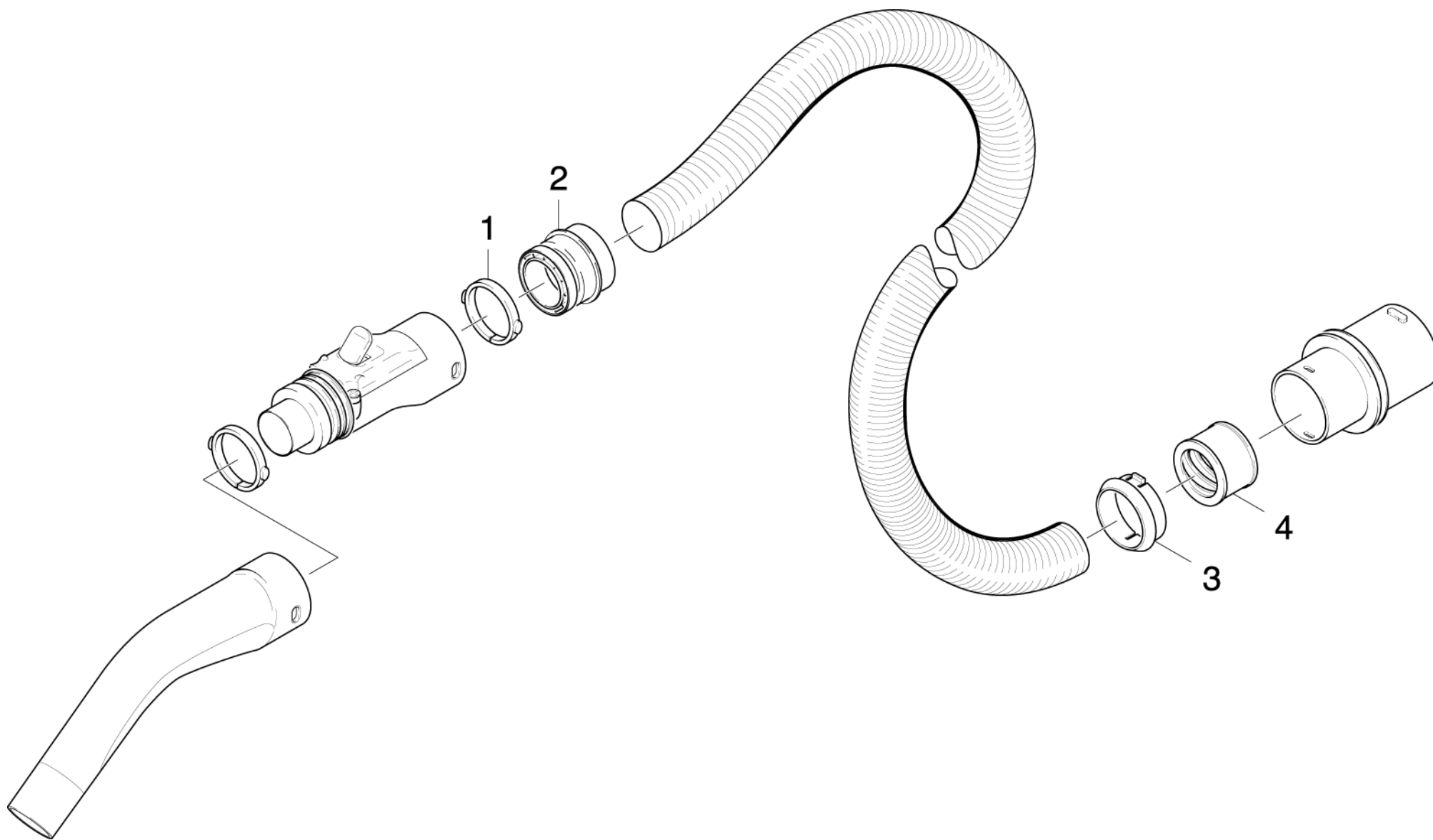
POS	N° d'art.	Description	Nombre	Unité
1	5.031-718.0	Coude	1.000	ST
3	5.031-703.0	Anneau tendeur C35	1.000	ST
10	2.639-690.0	Kit de réparation	1.000	ST
12	6.273-009.0	Bague d'etancheite EPDM	1.000	ST
15	5.443-464.0	Tubulure	1.000	ST

10 Kit de réparation (2.639-690.0)

POS	N° d'art.	Description	Nombre	Unité
3	5.958-671.0	Liste de pièce de rechange kit additionn	1.000	ST
Texte du poste2: 26396900				

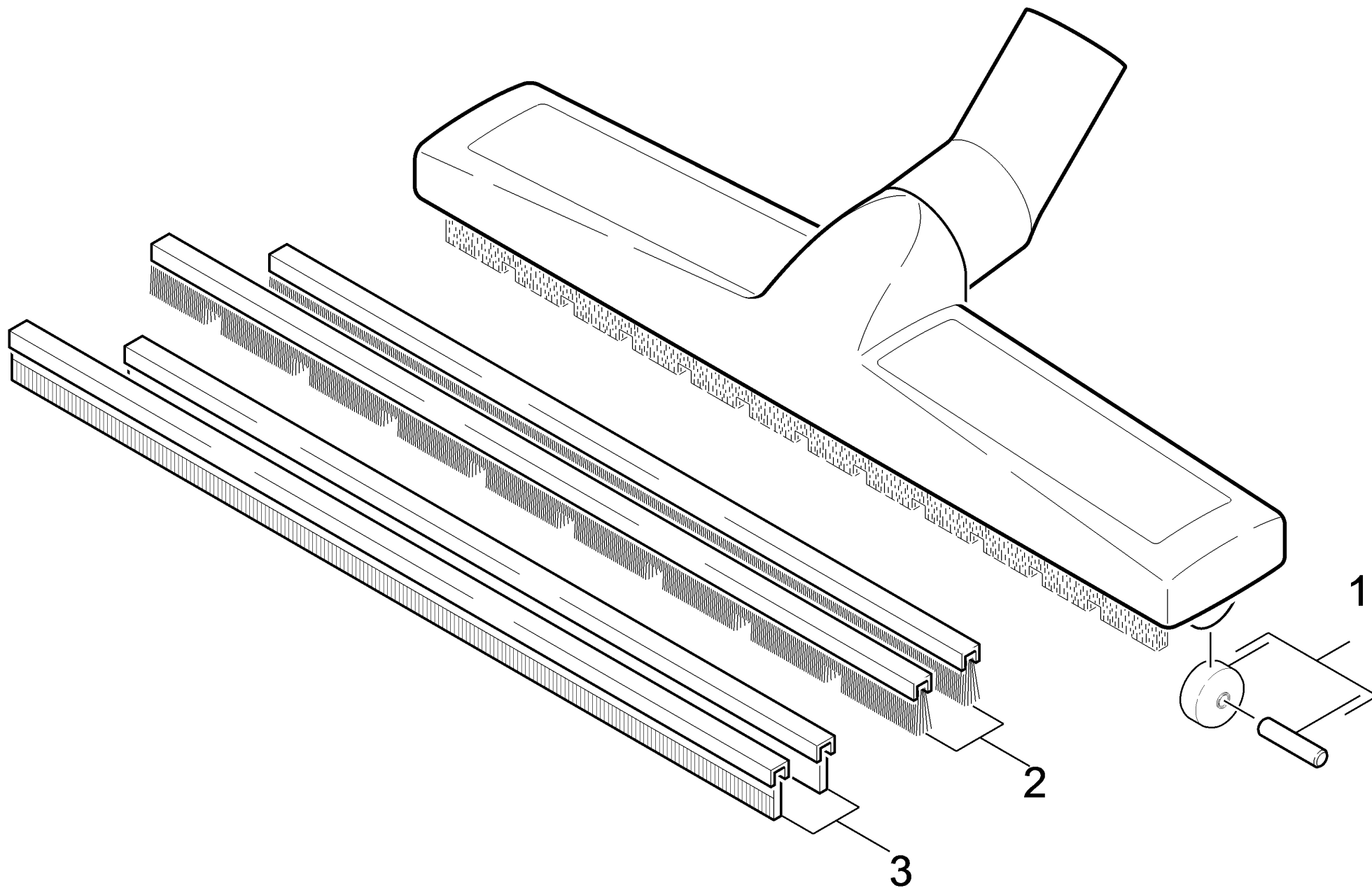
3 Liste de pièce de rechange kit additionn (5.958-671.0)

POS	Description	Nombre	Unité
10	Kit additionnel embrayage de tuyau	1.000	ST



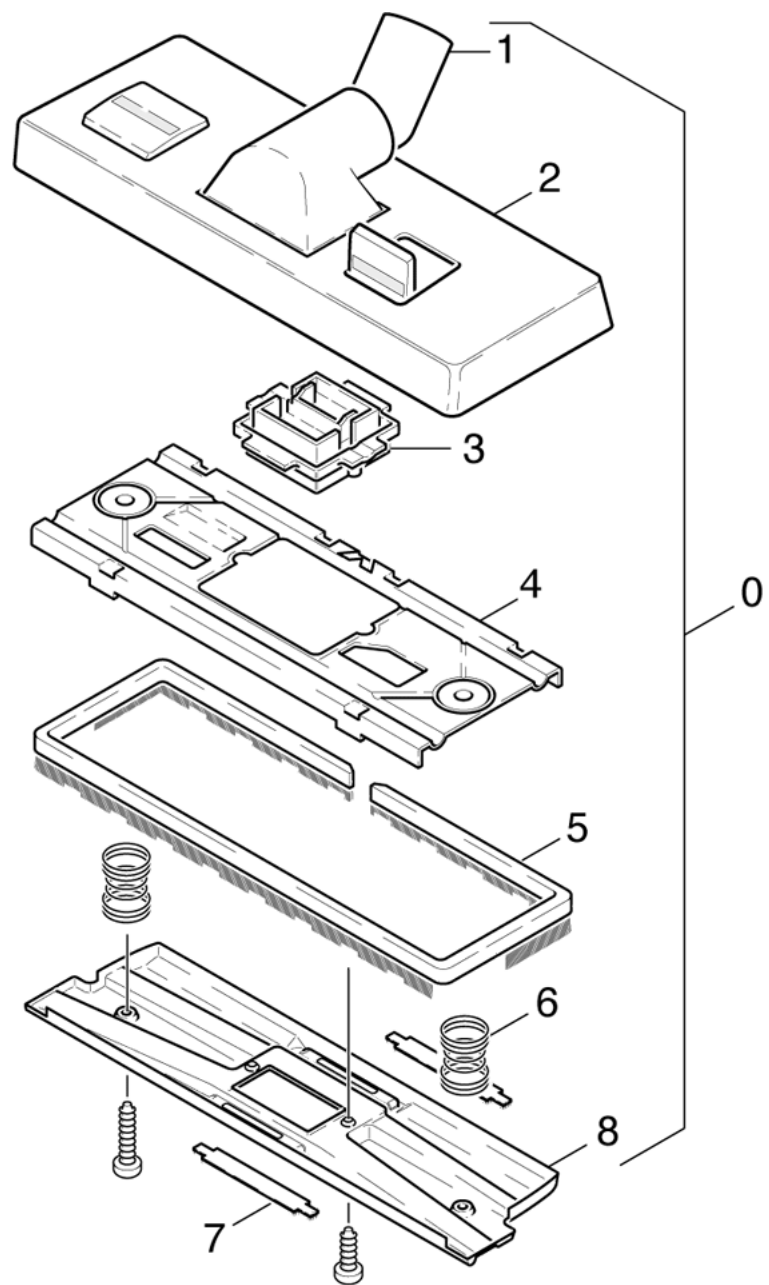
10 Kit additionnel embrayage de tuyau

POS	N° d'art.	Description	Nombre	Unité
1	5.031-703.0	Anneau tendeur C35	1.000	ST
2	5.406-019.0	Anneau fraisé C35EL	1.000	ST
3	6.902-065.0	Douille de serrage	1.000	ST
4	6.902-112.0	Anneau fraisé	1.000	ST



9 SUCEUR POLYV. MAT. SYNTHET. 300MM DN35 (6.903-284.0)

POS	N° d'art.	Description	Nombre	Unité
1	4.515-342.0	Galet de roulement complet avec essieu	2.000	ST
2	6.903-278.0	ELEMENTS BROSSE 300MM (X2) - ASPI.	1.000	ST
3	6.903-277.0	LEVRES CAOUTCHOUC 300MM (X2)	1.000	ST



52 Buse de sol

POS	N° d'art.	Description	Nombre	Unité
0	6.906-511.0	Buse combinée DN35	1.000	ST
1	6.905-411.0	Articulation complet	1.000	ST
2	6.905-412.0	Partie superieure complet	1.000	ST
3	6.905-413.0	Pièce intercalaire	1.000	ST
4	6.905-414.0	Plaque	1.000	ST
5	6.905-415.0	Brosse (barre)	1.000	ST
6	6.905-416.0	Ressort	2.000	ST
7	6.905-417.0	Ramasse-fils	2.000	ZSA
8	6.905-418.0	Partie inferieure	1.000	ST