

Marteau Perforateur - 0 611 238 703 - GBH 2-24 DFR

www.powertools-aftersaleservice.com



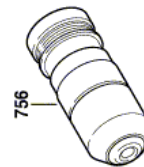
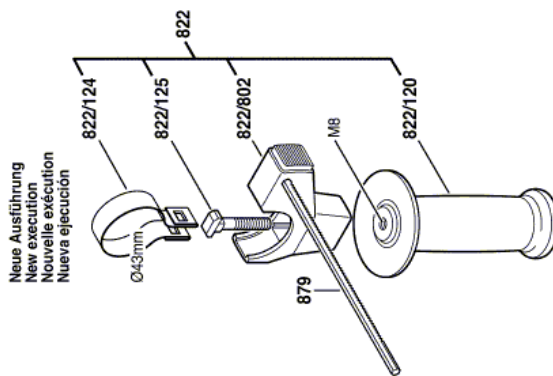
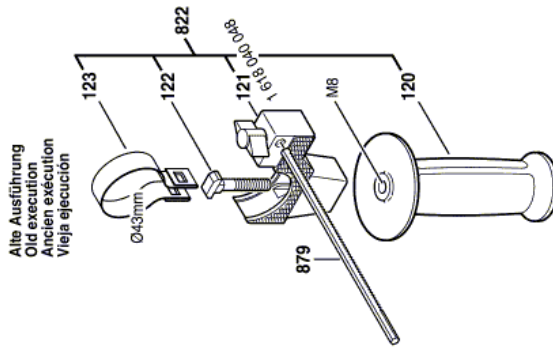
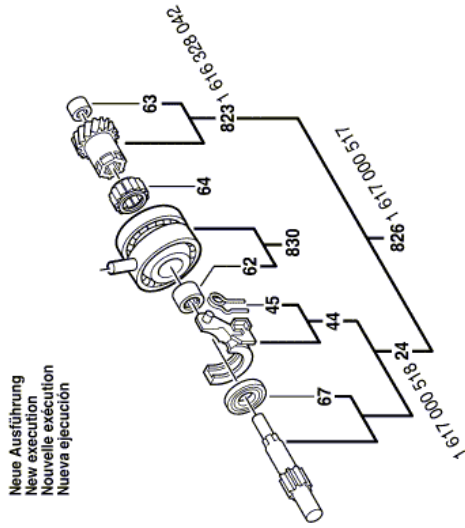
BOSCH

Article	Référence à 10 chiffres	Description	shéma	Prix	Quantité	Groupe de prix
	2 1 614 220 172	Épanouissement Polaire 220-230V		1	-,-	1 30
	3/50 1 616 610 095	Ventilateur GRIS		1	-,-	1 12
	4 1 617 200 077	Commutateur NOIR		1	-,-	1 34
	6 2 600 703 018	Manchon Ø7,3-Ø8,6x76 MM		1	-,-	1 13
	7 1 611 035 005	Support De Cable		1	-,-	1 11
	9 1 611 110 852	Plaque De Marque		1	-,-	1 15
	10 1 611 110 853	Plaque De Marque		1	-,-	1 15
	12 1 617 328 026	Filtre D'antiparasitage		1	-,-	1 20
	13 1 610 905 025	Roulement A Billes Rigide 7x19x6		1	-,-	1 19
	14 1 610 905 048	Roulement A Billes Rigide 9x24x7		1	-,-	1 21
	16 1 617 000 343	Porte-Balais		1	-,-	2 23
	18 1 610 522 009	Deflecteur D'air		1	-,-	1 11
	22 1 616 317 602	Roue Cylindrique Z=50		1	-,-	1 24
	24 1 617 000 518	Arbre Dentele Z=3/9		1	-,-	1 36
	26 1 618 700 062	Piston De Marteau		1	-,-	1 26
	27 1 618 710 057	Frappeur		1	-,-	1 27
	28 1 613 124 052	Percuteur		1	-,-	1 16
	29 1 613 105 012	Axe De Piston		1	-,-	1 15
	31 1 615 510 003	Grille De Protection		1	-,-	1 13
	35 1 610 206 021	Bague En Caoutchouc		1	-,-	1 11
	37 1 610 390 017	Douille D'amortissement		1	-,-	1 17
	38 1 610 102 026	Rondelle D'appui		1	-,-	1 13
	41 1 610 101 011	Rondelle D'ajustage 1,2 MM ÉPAIS		1	-,-	2 11
	42 1 610 202 015	Palier-Glisser		1	-,-	1 14
	43 1 611 098 005	Frein D'ecrou		1	-,-	1 14
	44 1 615 820 092	Element De Commutation		1	-,-	1 13
	45 1 614 651 014	Ressort D'actionnement		1	-,-	1 11
	46 1 614 690 002	Tenon D'entraînement		1	-,-	1 11
	48 1 611 016 003	Tole De Maintien		1	-,-	1 12
	49 1 612 026 035	Bouton De Commande ROUGE		1	-,-	1 11
	50 1 617 000 327	Mandrin A Serrage Rapide SDS-PLUS		1	-,-	1 38
	50/34 1 610 508 047	Bouchon de protection		1	-,-	1 12
	58 1 903 230 010	Bille DIN 5401-5,5MM-III-ST		1	-,-	2 10

Article	Référence à 10 chiffres	Description	shéma	Prix	Quantité	Groupe de prix
60	1 610 910 073	Roulement A Aiguilles		1	-,-	1 23
61	1 610 910 098	Douille à aiguilles		1	-,-	1 15
62	1 610 910 074	Douille à aiguilles		1	-,-	1 15
63	1 610 910 064	Douille à aiguilles		1	-,-	1 14
64	1 610 913 010	Couronne D'aiguilles		1	-,-	1 16
65	1 610 591 016	Palier-Glisser		1	-,-	1 13
67	1 610 905 016	Roulement A Billes Rigide		1	-,-	1 22
70	1 610 283 019	Joint A Lèvres		1	-,-	1 20
71	1 610 290 029	Racleur		1	-,-	1 13
72	1 610 210 068	Joint torique 24,0x2,5 MM		1	-,-	1 11
73	1 610 210 187	Joint torique		1	-,-	1 12
74	1 610 210 104	Joint torique 11,0x3,5 MM		1	-,-	1 13
75	1 610 210 105	Joint torique 18,0x3,5 MM		1	-,-	1 13
76	1 610 210 046	Joint torique 10,5x2,7 MM		1	-,-	1 11
77	1 610 210 106	Joint torique 60,0x3,0 MM		1	-,-	1 13
79	1 614 601 026	Anneau élastique		1	-,-	1 11
80	1 614 634 005	Ressort De Compression		1	-,-	1 11
81	1 614 611 009	Ressort De Compression		1	-,-	1 11
83	1 614 611 006	Ressort De Compression		1	-,-	1 15
85	1 614 601 011	Anneau élastique		1	-,-	2 11
88	1 613 200 007	Rouleau		1	-,-	3 11
90	1 603 435 036	Vis à Tôle 4,8x78 MM, TORX T-20		1	-,-	4 11
91	2 603 490 026	Vis A Tete Bombée 4x32		1	-,-	1 10
92	2 603 490 023	Vis A Tete Bombée Torx 4x20		1	-,-	4 10
93	2 910 211 005	Vis à Tôle DIN 7971-ST2,9x9,5-F		1	-,-	4 10
95	2 603 410 001	Vis à tête cylindrique M3x6,5-4.8		1	-,-	2 11
96	2 912 401 018	Vis à Tôle DIN7981-ST3,9x13-C-Z		1	-,-	2 10
100	2 604 465 086	Filtre D'antiparasitage L=148 MM NOIR		1	-,-	1 18
101	2 604 465 097	Filtre D'antiparasitage L=126 MM BLANC		1	-,-	1 18
102	2 604 448 005	Cable L=130 MM BLANC		1	-,-	2 11
103	1 614 448 017	Cable De Connexion L=55 MM BLANC		1	-,-	1 12
104	2 604 448 137	Cable De Connexion L=78 MM BLANC		1	-,-	1 11
756	1 617 000 328	Mandrin Automatique Ø 1,5-13 MM		1	-,-	1 -
801	1 617 000 477	Carter De Moteur		1	-,-	1 28
803	1 614 010 227	Induit Avec Ventilateur 220-230V		1	-,-	1 41
805	1 614 460 026	Câble d'alimentation EU 4,15m 2 x 1,0mm H07 RN-F		1	-,-	1 29
808	1 601 106 035	Plaque signalétique 26x42 MM		1	-,-	1 13
811	1 617 014 134	Jeu De Balais		1	-,-	1 21
819	1 615 806 093	Carter D'engrenages NOIR		1	-,-	1 38
820	1 617 000 981	Bride Intermediaire		1	-,-	1 32
821	1 617 000 325	Enregistrement D'outlage		1	-,-	1 36
821/01	1 617 000 326	Enregistrement D'outlage		1	-,-	1 41
822	2 602 025 118	Poignee Auxiliaire Ø43 MM		2	-,-	1 26
822/120	1 612 025 019	Poignee Auxiliaire M8		2	-,-	1 19
822/124	1 611 316 006	Collier De Serrage Ø43 MM		2	-,-	1 13
822/125	1 613 490 002	Vis A Tete Rectangulaire M8x40 MM		2	-,-	1 13
822/802	2 608 040 176	Support De Fixation Ø43 MM		2	-,-	1 19
823	1 616 328 042	Douille Dentee Z=26/6		1	-,-	1 36
826	1 617 000 517	Arbre Dentele Z=3/9		1	-,-	1 43
830	1 615 819 018	palier d'entraînement		1	-,-	1 41
832	1 612 026 037	Manette NOIR		1	-,-	1 24
847	1 617 000 348	Bague De Guidage		1	-,-	1 26

Article	Référence à 10 chiffres	Description	shéma	Prix	Quantité	Groupe de prix
879	1 613 001 009	Butee De Profondeur SW 6x210 MM		2	-,-	1 15
886	1 614 601 024	Anneau élastique		1	-,-	1 11
894	2 603 435 015	Vis Empreinte Cruciforme DIN 7981-ST3,5x9,5-F		1	-,-	2 11

Figure - Type E



Änderungen vorbehalten
Modifications reserved
Modifications réservées
Salvo modificaciones

0 611 238 703
Issue | 06-09-25
Stand

Fig./Abb. 2