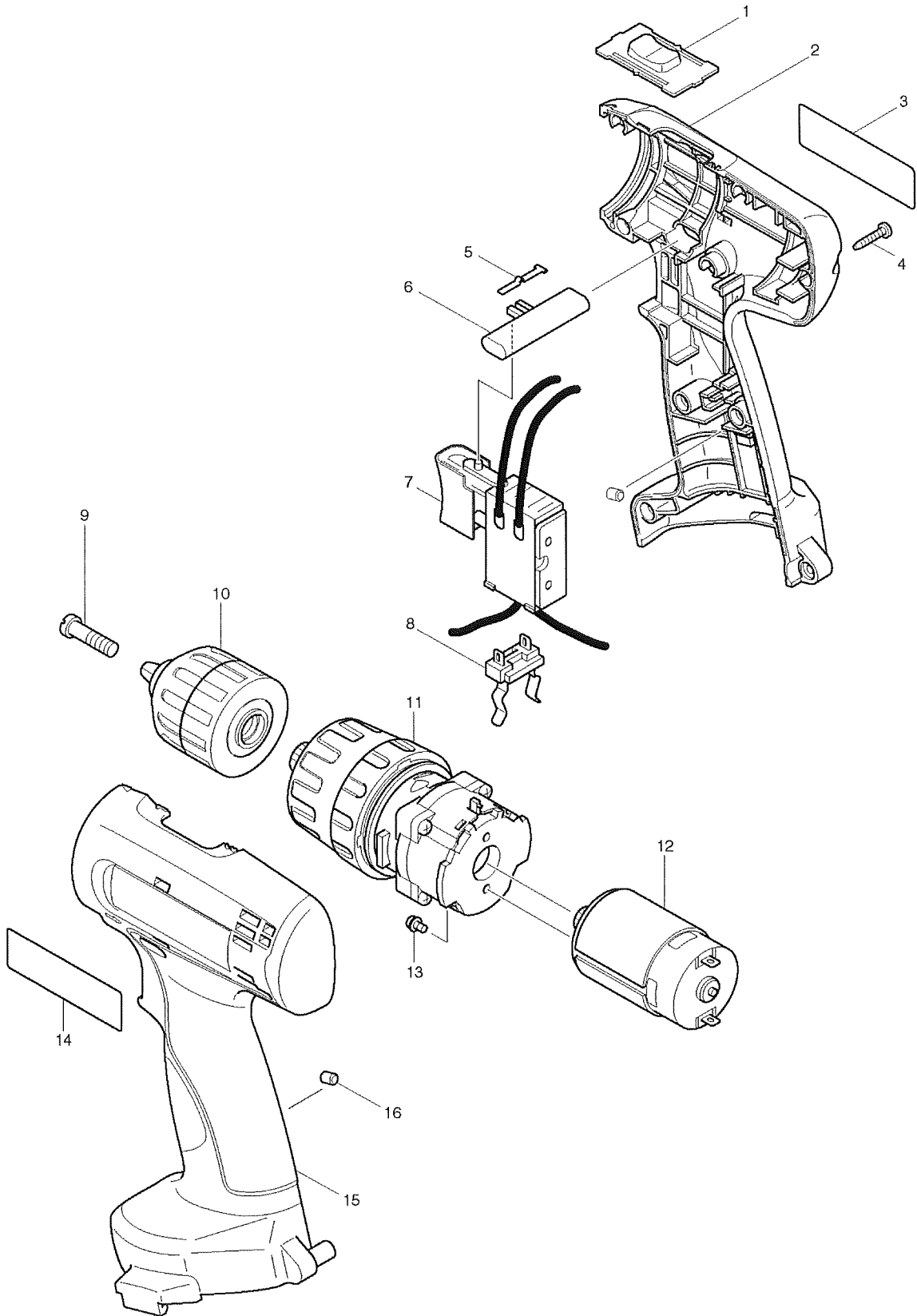


VUES ECLATEES

MODELE. 8280D



NOMENCLATURE

MODELE. 8280D

REPERE	CODE	DESIGNATION	QTE	PRIX	BAREME NOTE
001	125102-2	LEVIER CPM. BDF460	1	1,45	P04
002	183824-0	JEU DE CARCASSE 6280D 8280D INC. 15	1	7,91	P17
003	860978-7	NAME PLATE 8280D	1	999.999,99	
004	266130-9	VIS PT 3X16	9	0,43	P01
005	232182-2	RESSORT PLAT	1	0,75	P02
006	417283-9	LEVIER INVERSEUR 6503D	1	1,10	P03
007	650556-9	INTERRUPTEUR 6260D	1	14,94	P23
008	643909-9	PORTE-BATTERIE	1	3,70	P10
009	251468-5	VIS TETE PLATE (-) M6X22	1	0,43	P01
010	763187-6	MANDRIN AUTO SER 10MM 8270D	1	16,31	A24
011	125259-9	PIGNON COMPLET	1	27,75	P29
012	629823-3	MOTEUR 8280D	1	7,91	P17
013	911003-8	VIS M3X6	2	0,75	P02
014	819001-5	PLAQUE PROTEC 9035SB	1	2,27	P06
015	183824-0	JEU DE CARCASSE 6280D 8280D INC. 2	1	7,91	P17
016	263024-9	CHEVILLE CAOUTCHOUC 4	2	0,43	P01
A01	784636-0	EMBOUT DBL (-+) 2-65 1P	1	1,94	A05
A03	192600-1	BATTERIE 1422 14,4V 2,0AH (15)	2	89,34	A41
A04	824635-1	COFFRET PLAST. 6270D	1	20,89	A26
A05	192752-8	LAMPE TORCHE ML140	1	55,03	A36
A06	345261-8	CLIP	2	0,43	P01
A07	417926-3	SANGLE	1	3,28	P09
A08	193985-8	BATTERY PA14 SET	2	999.999,99	