

SMARTAIR PRO STAND ALONE

BÉQUILLE I-MAX SMARTAIR PRO STAND ALONE



APPLICATIONS

SMARTAIR® Pro Stand Alone est la solution SMARTAIR® pour les mairies, les restaurants, les magasins de petite taille et de proximité....

Les béquilles i-max SMARTAIR® Pro Stand Alone permettent d'équiper d'un contrôle d'accès autonome les bureaux, les salles de réunion, les salles de repos, les vestiaires et l'ensemble des issues de secours...

LES PLUS PRODUIT

Les + utilisateurs :

- Catégorie d'utilisation grade 4, adaptée à un usage intensif ou violent
- Annulation facilitée d'un badge perdu sans devoir changer ou réinitialiser la béquille
- Fonctionnement sur batterie avec indication visuelle batterie faible lors de l'identification
- Témoins lumineux (rouge/bleu) pour indiquer si l'accès est accepté ou refusé
- Existe en version avec clavier pour une double sécurisation par badge + code

Les + installateurs :

- Installation sans câblage de la porte (simplicité et réduction du temps de pose)
- Béquille adaptable sur les fermetures anti-paniques Fluid
- Possibilité d'ajouter facilement de nouvelles béquilles à l'installation
- Livré avec un badge de chantier pour déverrouiller la porte le temps des travaux

CARACTÉRISTIQUES TECHNIQUES

- Compatible avec les serrures à mortaiser avec entraxe 70mm ou 92mm et carré de 7mm ou 8mm
- Angle de rotation de la poignée de 60° vers le haut et 60° vers le bas
- Compatible avec les cylindres à une ou deux entrées à profil européen
- Cylindre mécanique vendu séparément
- Technologie iClass, mifare ou Desfire
- Electronique placé côté intérieur de la porte
- Témoins lumineux indiquant si l'accès est accepté ou non
- Mise en passage libre de la porte manuellement
- Annulation des badges un à un ou par lots
- Indication visuelle batterie faible lors de l'identification
- Sur option, version extrême avec résistance à l'eau et aux poussières de niveau IP56 pour utilisation en extérieur
- Sur option, version Keypad avec clavier pour une double protection badge ou code
- Sur option, version Keypad extrême avec clavier avec résistance à l'eau et aux poussières de niveau IP54 pour utilisation en extérieur
- Sur option, version adaptable sur fermetures anti-paniques type Fluid
- Sur option, version Keypad adaptable sur fermetures anti-paniques type Fluid
- Sur option, version retrofit avec épaisseur de plaque 10mm côté intérieur
- Alimentation par 3 piles LR03 AAA 1,5V et remplacement sans démonter entièrement ni la béquille ni la serrure
- Autonomie jusqu'à 105 000 manoeuvres ou 3 ans
- Autonomie jusqu'à 80 000 manoeuvres ou 3 ans pour la version Keypad avec clavier
- Possibilité de faire évoluer le produit vers une gestion Pro Offline, Pro Offline Openow™, Pro Update On Card ou Pro Wireless

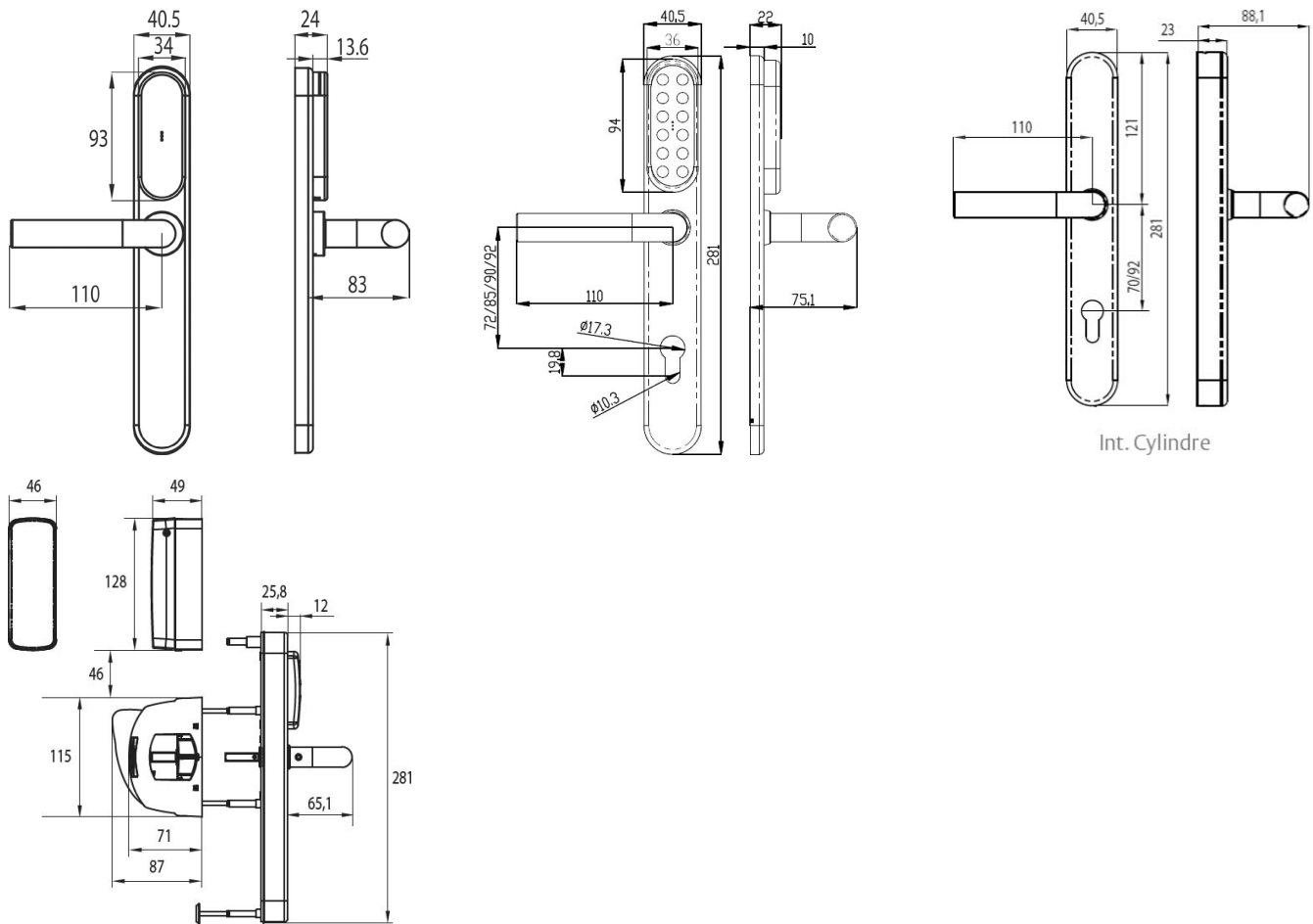
Online

- Poignée Vector ou, sur option : Sena, Xara, Zafira, Pomi, Cubo
- Finition inox ou, sur option : acier poli, acier satiné, laiton poli, laiton satiné, noir, blanc et bitume
- Possibilité de faire évoluer le produit vers une gestion avec logiciel TS1000
- Livré avec un badge de chantier pour déverrouiller la porte le temps des travaux
- Livré avec un kit carré pour porte de 38mm à 44mm, autres dimensions vendues séparément
- Badges et identifiants vendus séparément
- Fonctionne jusqu'à 85% d'humidité sans condensation
- Température d'utilisation côté extérieur de -20°C à +70°C
- Température d'utilisation côté intérieur de 0°C à +50°C
- Apte à un usage intensif et violent (catégorie d'utilisation grade 4 selon norme EN 1906)
- Endurance de 200 000 manoeuvres (endurance certifiée grade 7 selon norme EN1906)
- Certification CE
- Garantie 2 ans

<<TITRE_BLOC_4>>

<<bloc_4>>

SCHÉMAS TECHNIQUES



RÉFÉRENCES

Référence	Désignation
Béquille i-max Pro Stand Alone	
Technologie iCLASS - Ensemble béquille	
SNAB13SL3V707VI	SMARTair® i-max Pro Stand Alone iCLASS - plaque PE EA70 - carré 7mm
SNAB13SL3V928VI	SMARTair® i-max Pro Stand Alone iCLASS - plaque PE EA92 - carré 8mm
SNAB13SL2V707VI	SMARTair® i-max Pro Stand Alone iCLASS - plaque 1/2PE EA70 - carré 7mm
SNAB13SL2V928VI	SMARTair® i-max Pro Stand Alone iCLASS - plaque 1/2PE EA92 - carré 8mm
SNAB13SL1S007VI	SMARTair® i-max Pro Stand Alone iCLASS - plaque borgne - carré 7mm
SNAB13SL1S008VI	SMARTair® i-max Pro Stand Alone iCLASS - plaque borgne - carré 8mm



Référence	Désignation
SNAB13SL3V707SI	SMARTair® i-max Pro Stand Alone iCLASS - poignée Sena - plaque PE EA70 - carré 7mm
SNAB13SL2V707SI	SMARTair® i-max Pro Stand Alone iCLASS - poignée Sena - plaque 1/2PE EA70 - carré 7mm
SNAB13SL1S007SI	SMARTair® i-max Pro Stand Alone iCLASS - poignée Sena - plaque borgne - carré 7mm
SNAB13SL1S008SI	Béquille i-max SMARTair® Pro Stand Alone iCLASS - Poignée SENA - Plaque borgne - carré 8 mm
Technologie iCLASS - Option rétrofit (épaisseur 10mm intérieure) - Ensemble béquille	
SNAB13SL3T707VI	SMARTair® i-max Pro Stand Alone iCLASS - plaque PE EA70 - rétrofit - carré 7mm
SNAB13SL3T928VI	SMARTair® i-max Pro Stand Alone iCLASS - plaque PE EA92 - rétrofit - carré 8mm
SNAB13SL2T707VI	SMARTair® i-max Pro Stand Alone iCLASS - plaque 1/2PE EA70 - rétrofit - carré 7mm
SNAB13SL2T928VI	SMARTair® i-max Pro Stand Alone iCLASS - plaque 1/2PE EA92 - rétrofit - carré 8mm
SNAB13SL1T007VI	SMARTair® i-max Pro Stand Alone iCLASS - plaque borgne - rétrofit - carré 7mm
Technologie iCLASS - Option extrême - Ensemble béquille	
SNAB13XL3V707VI	SMARTair® i-max Pro Stand Alone extrême iCLASS - plaque PE EA70 - carré 7mm
SNAB13XL3V928VI	SMARTair® i-max Pro Stand Alone extrême iCLASS - plaque PE EA92 - carré 8mm
SNAB13XL2V707VI	SMARTair® i-max Pro Stand Alone extrême iCLASS - plaque 1/2PE EA70 - carré 7mm
SNAB13XL2V928VI	SMARTair® i-max Pro Stand Alone extrême iCLASS - plaque 1/2PE EA92 - carré 8mm
SNAB13XL1S007VI	SMARTair® i-max Pro Stand Alone extrême iCLASS - plaque borgne - carré 7mm
SNAB13XL1S008VI	SMARTair® i-max Pro Stand Alone extrême iCLASS - plaque borgne - carré 8mm
SNAB13XL3V707SI	SMARTair® i-max Pro Stand Alone extrême iCLASS - poignée Sena - plaque PE EA70 - carré 7mm
SNAB13XL2V707SI	SMARTair® i-max Pro Stand Alone extrême iCLASS - poignée Sena - plaque 1/2PE EA70 - carré 7mm
SNAB13XL1S007SI	SMARTair® i-max Pro Stand Alone extrême iCLASS - poignée Sena - plaque borgne - carré 7mm
SNAB13XL1S008SI	Béquille i-max SMARTair® Pro Stand Alone Extrême iCLASS - Poignée SENA - Plaque borgne - carré 8 mm
Technologie iCLASS - Option clavier - Ensemble béquille	
SNAB17SL3V707VI	SMARTair® i-max Pro Stand Alone iCLASS - plaque PE EA70 clavier - carré 7mm
SNAB17SL3V928VI	SMARTair® i-max Pro Stand Alone iCLASS - plaque PE EA92 clavier - carré 8mm
SNAB17SL2V707VI	SMARTair® i-max Pro Stand Alone iCLASS - plaque 1/2PE EA70 clavier - carré 7mm
SNAB17SL2V928VI	SMARTair® i-max Pro Stand Alone iCLASS - plaque 1/2PE EA92 clavier - carré 8mm
SNAB17SL1S007VI	SMARTair® i-max Pro Stand Alone iCLASS - plaque borgne clavier - carré 7mm
SNAB17SL1S008VI	SMARTair® i-max Pro Stand Alone iCLASS - plaque borgne clavier - carré 8mm
SNAB17SL3V707SI	SMARTair® i-max Pro Stand Alone iCLASS - poignée Sena - plaque PE EA70 clavier - carré 7mm
SNAB17SL2V707SI	SMARTair® i-max Pro Stand Alone iCLASS - poignée Sena - plaque 1/2PE EA70 clavier - carré 7mm
SNAB17SL1S007SI	SMARTair® i-max Pro Stand Alone iCLASS - poignée Sena - plaque borgne clavier - carré 7mm
Technologie iCLASS - Options clavier & rétrofit (épaisseur 10mm intérieure) - Ensemble béquille	
SNAB17SL3T707VI	SMARTair® i-max Pro Stand Alone iCLASS - plaque PE EA70 clavier - rétrofit - carré 7mm
SNAB17SL3T928VI	SMARTair® i-max Pro Stand Alone iCLASS - plaque PE EA92 clavier - rétrofit - carré 8mm
SNAB17SL2T707VI	SMARTair® i-max Pro Stand Alone iCLASS - plaque 1/2PE EA70 clavier - rétrofit - carré 7mm
SNAB17SL2T928VI	SMARTair® i-max Pro Stand Alone iCLASS - plaque 1/2PE EA92 clavier - rétrofit - carré 8mm
SNAB17SL1T007VI	SMARTair® i-max Pro Stand Alone iCLASS - plaque borgne clavier - rétrofit - carré 7mm
Technologie iCLASS - Options clavier & extrême - Ensemble béquille	
SNAB17XL3V707VI	SMARTair® i-max Pro Stand Alone extrême iCLASS - plaque PE EA70 clavier - carré 7mm
SNAB17XL3V928VI	SMARTair® i-max Pro Stand Alone extrême iCLASS - plaque PE EA92 clavier - carré 8mm
SNAB17XL2V707VI	SMARTair® i-max Pro Stand Alone extrême iCLASS - plaque 1/2PE EA70 clavier - carré 7mm
SNAB17XL2V928VI	SMARTair® i-max Pro Stand Alone extrême iCLASS - plaque 1/2PE EA92 clavier - carré 8mm
Technologie mifare - Ensemble béquille	
SNAB12SL3V707VI	SMARTair® i-max Pro Stand Alone mifare - plaque PE EA70 - carré 7mm
SNAB12SL3V928VI	SMARTair® i-max Pro Stand Alone mifare - plaque PE EA92 - carré 8mm
SNAB12SL2V707VI	SMARTair® i-max Pro Stand Alone mifare - plaque 1/2PE EA70 - carré 7mm
SNAB12SL2V928VI	SMARTair® i-max Pro Stand Alone mifare - plaque 1/2PE EA92 - carré 8mm
SNAB12SL1S007VI	SMARTair® i-max Pro Stand Alone mifare - plaque borgne - carré 7mm
SNAB12SL1S008VI	SMARTair® i-max Pro Stand Alone mifare - plaque borgne - carré 8mm
SNAB12SL3V707SI	SMARTair® i-max Pro Stand Alone mifare - poignée Sena - plaque PE EA70 - carré 7mm
SNAB12SL2V707SI	SMARTair® i-max Pro Stand Alone mifare - poignée Sena - plaque 1/2PE EA70 - carré 7mm
SNAB12SL1S007SI	SMARTair® i-max Pro Stand Alone mifare - poignée Sena - plaque borgne - carré 7mm
Technologie mifare - Option rétrofit (épaisseur 10mm intérieure) - Ensemble béquille	
SNAB12SL3T707VI	SMARTair® i-max Pro Stand Alone mifare - plaque PE EA70 - rétrofit - carré 7mm
SNAB12SL3T928VI	SMARTair® i-max Pro Stand Alone mifare - plaque PE EA92 - rétrofit - carré 8mm
SNAB12SL2T707VI	SMARTair® i-max Pro Stand Alone mifare - plaque 1/2PE EA70 - rétrofit - carré 7mm
SNAB12SL2T928VI	SMARTair® i-max Pro Stand Alone mifare - plaque 1/2PE EA92 - rétrofit - carré 8mm
SNAB12SL1T007VI	SMARTair® i-max Pro Stand Alone mifare - plaque borgne - rétrofit - carré 7mm
Technologie mifare - Option extrême - Ensemble béquille	
SNAB12XL3V707VI	SMARTair® i-max Pro Stand Alone extrême mifare - plaque PE EA70 - carré 7mm
SNAB12XL3V928VI	SMARTair® i-max Pro Stand Alone extrême mifare - plaque PE EA92 - carré 8mm
SNAB12XL2V707VI	SMARTair® i-max Pro Stand Alone extrême mifare - plaque 1/2PE EA70 - carré 7mm
SNAB12XL2V928VI	SMARTair® i-max Pro Stand Alone extrême mifare - plaque 1/2PE EA92 - carré 8mm



Référence	Désignation
SNAB12XL1S007VI	SMARTair® i-max Pro Stand Alone extrême mifare - plaque borgne - carré 7mm
SNAB12XL1S008VI	SMARTair® i-max Pro Stand Alone extrême mifare - plaque borgne - carré 8mm
SNAB12XL3V707SI	SMARTair® i-max Pro Stand Alone extrême mifare - poignée Sena - plaque PE EA70 - carré 7mm
SNAB12XL2V707SI	SMARTair® i-max Pro Stand Alone extrême mifare - poignée Sena - plaque 1/2PE EA70 - carré 7mm
SNAB12XL1S007SI	SMARTair® i-max Pro Stand Alone extrême mifare - poignée Sena - plaque borgne - carré 7mm
Technologie mifare - Option clavier - Ensemble béquille	
SNAB16SL3V707VI	SMARTair® i-max Pro Stand Alone mifare - plaque PE EA70 clavier - carré 7mm
SNAB16SL3V928VI	SMARTair® i-max Pro Stand Alone mifare - plaque PE EA92 clavier - carré 8mm
SNAB16SL2V707VI	SMARTair® i-max Pro Stand Alone mifare - plaque 1/2PE EA70 clavier - carré 7mm
SNAB16SL2V928VI	SMARTair® i-max Pro Stand Alone mifare - plaque 1/2PE EA92 clavier - carré 8mm
SNAB16SL1S007VI	SMARTair® i-max Pro Stand Alone mifare - plaque borgne clavier - carré 7mm
SNAB16SL1S008VI	SMARTair® i-max Pro Stand Alone mifare - plaque borgne clavier - carré 8mm
SNAB16SL3V707SI	SMARTair® i-max Pro Stand Alone mifare - poignée Sena - plaque PE EA70 clavier - carré 7mm
SNAB16SL2V707SI	SMARTair® i-max Pro Stand Alone mifare - poignée Sena - plaque 1/2PE EA70 clavier - carré 7mm
SNAB16SL1S007SI	SMARTair® i-max Pro Stand Alone mifare - poignée Sena - plaque borgne clavier - carré 7mm
Technologie mifare - Options clavier & rétrofit (épaisseur 10mm intérieure) - Ensemble béquille	
SNAB16SL3T707VI	SMARTair® i-max Pro Stand Alone mifare - plaque PE EA70 clavier - rétrofit - carré 7mm
SNAB16SL3T928VI	SMARTair® i-max Pro Stand Alone mifare - plaque PE EA92 clavier - rétrofit - carré 8mm
SNAB16SL2T707VI	SMARTair® i-max Pro Stand Alone mifare - plaque 1/2PE EA70 clavier - rétrofit - carré 7mm
SNAB16SL2T928VI	SMARTair® i-max Pro Stand Alone mifare - plaque 1/2PE EA92 clavier - rétrofit - carré 8mm
SNAB16SL1T007VI	SMARTair® i-max Pro Stand Alone mifare - plaque borgne clavier - rétrofit - carré 7mm
Technologie mifare - Options clavier & extrême - Ensemble béquille	
SNAB16XL3V707VI	SMARTair® i-max Pro Stand Alone extrême mifare - plaque PE EA70 clavier - carré 7mm
SNAB16XL3V928VI	SMARTair® i-max Pro Stand Alone extrême mifare - plaque PE EA92 clavier - carré 8mm
SNAB16XL2V707VI	SMARTair® i-max Pro Stand Alone extrême mifare - plaque 1/2PE EA70 clavier - carré 7mm
SNAB16XL2V928VI	SMARTair® i-max Pro Stand Alone extrême mifare - plaque 1/2PE EA92 clavier - carré 8mm
SNAB16XL1S007VI	SMARTair® i-max Pro Stand Alone extrême mifare - plaque borgne clavier - carré 7mm
SNAB16XL1S008VI	SMARTair® i-max Pro Stand Alone extrême mifare - plaque borgne clavier - carré 8mm
SNAB16XL3V707SI	SMARTair® i-max Pro Stand Alone extrême mifare - poignée Sena - plaque PE EA70 clavier - carré 7mm
SNAB16XL2V707SI	SMARTair® i-max Pro Stand Alone extrême mifare - poignée Sena - plaque 1/2PE EA70 clavier - carré 7mm
SNAB16XL1S007SI	SMARTair® i-max Pro Stand Alone extrême mifare - poignée Sena - plaque borgne clavier - carré 7mm
Technologie iCLASS	
SNABN3SL1S008VI	SMARTair® i-max Pro Stand Alone iCLASS - adaptation pour barres anti-panique
SNABN3SL1S008PI	SMARTair® i-max Pro Stand Alone iCLASS - poignée Pomi - adaptation pour barres anti-panique
Technologie mifare	
SNABN2SL1S008VI	SMARTair® i-max Pro Stand Alone mifare - adaptation pour barres anti-panique
Technologie iCLASS - Option Keypad avec clavier	
SNABN7SL1S008VI	SMARTair® i-max Pro Stand Alone iCLASS - adaptation avec clavier pour barres anti-panique
SNABN7SL1S008PI	SMARTair® i-max Pro Stand Alone iCLASS - poignée Pomi - adaptation avec clavier pour barres anti-panique
Technologie mifare - Option Keypad avec clavier	
SNABN6SL1S008VI	SMARTair® i-max Pro Stand Alone mifare - adaptation avec clavier pour barres anti-panique
Accessoires	
Sous-plaque de propreté	
SNCC1COVER60RI	Sous-plaque de propreté SMARTair® Pro largeur 60mm épaisseur 3mm
Carré	
STCCSPIFKIT3038	Carré 7 mm - porte 30/38 mm
STCCSPIFKIT3844	Carré 7 mm - porte 38/44 mm
STCCSPIFKIT4450	Carré 7 mm - porte 44/50 mm
STCCSPIFKIT5056	Carré 7 mm - porte 50/56 mm
STCCSPIFKIT5662	Carré 7 mm - porte 56/62 mm
STCCSPIFKIT6268	Carré 7 mm - porte 62/68 mm
STCCSPIFKIT6874	Carré 7 mm - porte 68/74 mm
STCCSPIFKIT7480	Carré 7 mm - porte 74/80 mm
STCCSPIFKIT8086	Carré 7 mm - porte 80/86 mm
STCCSPIFKIT8692	Carré 7 mm - porte 86/92 mm
STCCSPIFKIT9298	Carré 7 mm - porte 92/98 mm
STCCSPIFKIT9804	Carré 7 mm - porte 98/104 mm
STCCSPINKIT3038	Carré 8 mm - porte 30/38 mm
STCCSPINKIT3844	Carré 8 mm - porte 38/44 mm
STCCSPINKIT4450	Carré 8 mm - porte 44/50 mm
STCCSPINKIT5056	Carré 8 mm - porte 50/56 mm
STCCSPINKIT5662	Carré 8 mm - porte 56/62 mm

Référence	Désignation
STCCSPINKIT6268	Carré 8 mm - porte 62/68 mm
STCCSPINKIT6874	Carré 8 mm - porte 68/74 mm
STCCSPINKIT7480	Carré 8 mm - porte 74/80 mm
STCCSPINKIT8086	Carré 8 mm - porte 80/86 mm
STCCSPINKIT8692	Carré 8 mm - porte 86/92 mm
STCCSPINKIT9298	Carré 8 mm - porte 92/98 mm
STCCSPINKIT9804	Carré 8 mm - porte 98/104 mm
STCCSPINKIS3844	Carré 8 mm - porte 38/44 mm - pour serrure désaxée
STCCSPINKIS4450	Carré 8 mm - porte 44/50 mm - pour serrure désaxée
STCCSPINKIS5662	Carré 8 mm - porte 56/62 mm - pour serrure désaxée
STCCSPI8KIP100N	Carré 8 mm - pour béquille pour antipanique - longueur 100mm - sécable
Béquille Pro Stand Alone ancienne génération	
Technologie iCLASS - Ensemble béquille ancienne génération	
SNAC13SL3V707VI	Béquille SMARTair® Pro Stand Alone iCLASS Plaque PE EA70 - carré de 7 mm
SNAC13SL3V928VI	Béquille SMARTair® Pro Stand Alone iCLASS Plaque PE EA92 - carré de 8 mm
SNAC13SL2V707VI	Béquille SMARTair® Pro Stand Alone iCLASS Plaque 1/2 PE EA70 - carré de 7 mm
SNAC13SL2V928VI	Béquille SMARTair® Pro Stand Alone iCLASS - Plaque 1/2 PE EA92 - carré de 8 mm
SNAC13SL1S007VI	Béquille SMARTair® Pro Stand Alone iCLASS Plaque borgne - carré de 7 mm
SNAC13SL1S008VI	Béquille SMARTair® Pro Stand Alone iCLASS - Plaque borgne - carré de 8 mm
SNAC13SL1S008SI	Béquille SMARTair® Pro Stand Alone iCLASS - Poignée SENA - Plaque borgne - carré 8 mm
SNAC13SL1S007SI	Béquille SMARTair® Pro Stand Alone iCLASS - Poignée SENA - Plaque borgne - carré 7 mm
SNAC13SL1S007SI	Béquille SMARTair® Pro Stand Alone- béquille SENA iCLASS - Plaque borgne
Technologie iCLASS - Option Extrême - Ensemble béquille ancienne génération	
SNAC13XL3V707VI	Béquille SMARTair® Pro Stand Alone Extrême iCLASS - Plaque PE EA70
SNAC13XL3V928VI	Béquille SMARTair® Pro Stand Alone Extrême iCLASS - Plaque PE EA92 - carré 8 mm
SNAC13XL2V707VI	Béquille SMARTair® Pro Stand Alone Extrême iCLASS - Plaque 1/2 PE EA70 - carré de 7 mm
SNAC13XL2V928VI	Béquille SMARTair® Pro Stand Alone Extrême iCLASS - Plaque 1/2 PE EA92 - carré de 8 mm
SNAC13XL1S007VI	Béquille SMARTair® Pro Stand Alone Extrême iCLASS - Plaque borgne - carré de 7 mm
SNAC13XL1S008VI	Béquille SMARTair® Pro Stand Alone Extrême iCLASS - Plaque borgne - carré de 8 mm
SNAC13XL1S007SI	Béquille SMARTair® Pro Stand Alone Extrême iCLASS - Poignée SENA - Plaque borgne - carré 7 mm
SNAC13XL1S008SI	Béquille SMARTair® Pro Stand Alone Extrême iCLASS - Poignée SENA - Plaque borgne - carré 8 mm
Technologie iCLASS - Option Relevage et descente à 60° - Ensemble béquille ancienne génération	
SNA613SL3V707VI	Béquille SMARTair® Pro Stand Alone 60° iCLASS - Plaque PE EA70 - carré 7 mm
SNA613SL3V928VI	Béquille SMARTair® Pro Stand Alone 60° iCLASS - Plaque PE EA92 - carré 8 mm
SNA613SL2V707VI	Béquille SMARTair® Pro Stand Alone 60° iCLASS - Plaque 1/2 PE EA70 - carré de 7 mm
SNA613SL2V928VI	Béquille SMARTair® Pro Stand Alone 60° iCLASS - Plaque 1/2 PE EA92 - carré de 8 mm
SNA613SL1S007VI	Béquille SMARTair® Pro Stand Alone 60° iCLASS - Plaque borgne - carré de 7 mm
SNA613SL1S008VI	Béquille SMARTair® Pro Stand Alone 60° iCLASS - Plaque borgne - carré de 8 mm
Technologie iCLASS - Option Relevage et descente à 60° - Option Extrême - Ensemble béquille ancienne génération	
SNA613XL3V707VI	Béquille SMARTair® Pro Stand Alone Extrême 60° iCLASS - Plaque PE EA70 - carré 7 mm
SNA613XL3V928VI	Béquille SMARTair® Pro Stand Alone Extrême 60° iCLASS - Plaque PE EA92 - carré 8 mm
SNA613XL2V707VI	Béquille SMARTair® Pro Stand Alone Extrême 60° iCLASS - Plaque 1/2 PE EA70 - carré de 7 mm
SNA613XL2V928VI	Béquille SMARTair® Pro Stand Alone Extrême 60° iCLASS - Plaque 1/2 PE EA92 - carré de 8 mm
SNA613XL1S007VI	Béquille SMARTair® Pro Stand Alone Extrême 60° iCLASS - Plaque borgne - carré de 7 mm
SNA613XL1S008VI	Béquille SMARTair® Pro Stand Alone Extrême 60° iCLASS - Plaque borgne - carré de 8 mm
Technologie iCLASS - Option clavier - Ensemble béquille ancienne génération	
SNAC17SL3V707VI	Béquille SMARTair® Pro Stand Alone iCLASS - Plaque PE EA70 clavier - carré de 7 mm
SNAC17SL3V928VI	Béquille SMARTair® Pro Stand Alone iCLASS - Plaque PE EA92 clavier - carré de 8 mm
SNAC17SL2V707VI	Béquille SMARTair® Pro Stand Alone iCLASS - Plaque 1/2 PE EA70 clavier - carré de 7 mm
SNAC17SL2V928VI	Béquille SMARTair® Pro Stand Alone iCLASS - Plaque 1/2 PE EA92 clavier - carré de 8 mm
SNAC17SL1S007VI	Béquille SMARTair® Pro Stand Alone iCLASS - Plaque borgne clavier - carré de 7 mm
SNAC17SL1S008VI	Béquille SMARTair® Pro Stand Alone iCLASS - Plaque borgne clavier - carré de 8 mm
Technologie iCLASS - Options clavier & Extrême - Ensemble béquille ancienne génération	
SNAC17XL3V707VI	Béquille SMARTair® Pro Stand Alone Extrême iCLASS - Plaque PE EA70 clavier - carré de 7 mm
SNAC17XL3V928VI	Béquille SMARTair® Pro Stand Alone Extrême iCLASS - Plaque PE EA92 clavier - carré de 8 mm
SNAC17XL2V707VI	Béquille SMARTair® Pro Stand Alone Extrême iCLASS - Plaque 1/2 PE EA70 clavier - carré de 7 mm
SNAC17XL2V928VI	Béquille SMARTair® Pro Stand Alone Extrême iCLASS - Plaque 1/2 PE EA92 clavier - carré de 8 mm
Technologie mifare - Ensemble béquille ancienne génération	
SNAC12SL3V707VI	Béquille SMARTair® Pro Stand Alone mifare - plaque PE EA70
SNAC12SL3V928VI	Béquille SMARTair® Pro Stand Alone mifare - plaque PE EA92
SNAC12SL2V707VI	Béquille SMARTair® Pro Stand Alone - plaque 1/2 PE EA70
SNAC12SL2V928VI	Béquille SMARTair® Pro Stand Alone mifare - plaque 1/2 PE EA92
SNAC12SL1S007VI	Béquille SMARTair® Pro Stand Alone mifare - plaque borgne - carré de 7 mm

Référence	Désignation
SNAC12SL1S008VI	Béquille SMARTair® Pro Stand Alone mifare - plaque borgne - carré de 8 mm
Technologie mifare - Option Relevage et descente à 60° - Ensemble béquille ancienne génération	
SNA612SL3V707VI	Béquille SMARTair® Pro Stand Alone 60° mifare - Plaque PE EA70 - carré 7 mm
SNA612SL3V928VI	Béquille SMARTair® Pro Stand Alone 60° mifare - Plaque PE EA92 - carré 8 mm
SNA612SL2V707VI	Béquille SMARTair® Pro Stand Alone 60° mifare - Plaque 1/2 PE EA70 - carré de 7 mm
SNA612SL2V928VI	Béquille SMARTair® Pro Stand Alone 60° mifare - Plaque 1/2 PE EA92 - carré de 8 mm
SNA612SL1S007VI	Béquille SMARTair® Pro Stand Alone 60° mifare - Plaque borgne - carré de 7 mm
SNA612SL1S008VI	Béquille SMARTair® Pro Stand Alone 60° mifare - Plaque borgne - carré de 8 mm
Technologie mifare - Option Relevage et descente à 60° - Option Extrême - Ensemble béquille ancienne génération	
SNA612XL1S007VI	Béquille SMARTair® Pro Stand Alone Extrême 60° mifare - Plaque borgne - carré de 7 mm
SNA612XL1S008VI	Béquille SMARTair® Pro Stand Alone Extrême 60° mifare - Plaque borgne - carré de 8 mm
SNA612XL3V707VI	Béquille SMARTair® Pro Stand Alone Extrême 60° mifare - Plaque PE EA70 - carré 7 mm
SNA612XL3V928VI	Béquille SMARTair® Pro Stand Alone Extrême 60° mifare - Plaque PE EA92 - carré 8 mm
SNA612XL2V707VI	Béquille SMARTair® Pro Stand Alone Extrême 60° mifare - Plaque 1/2 PE EA70 - carré de 7 mm
SNA612XL2V928VI	Béquille SMARTair® Pro Stand Alone Extrême 60° mifare - Plaque 1/2 PE EA92 - carré de 8 mm
Technologie mifare - Option clavier - Ensemble béquille ancienne génération	
SNAC16SL3V707VI	Béquille SMARTair® Pro Stand Alone mifare - Plaque PE EA70 clavier - carré de 7 mm
SNAC16SL3V928VI	Béquille SMARTair® Pro Stand Alone mifare - Plaque PE EA92 clavier - carré de 8 mm
SNAC16SL2V707VI	Béquille SMARTair® Pro Stand Alone mifare - Plaque 1/2 PE EA70 clavier - carré de 7 mm
SNAC16SL2V928VI	Béquille SMARTair® Pro Stand Alone mifare - Plaque 1/2 PE EA92 clavier - carré de 8 mm
SNAC16SL1S007VI	Béquille SMARTair® Pro Stand Alone mifare - Plaque borgne clavier - carré de 7 mm
SNAC16SL1S008VI	Béquille SMARTair® Pro Stand Alone mifare - Plaque borgne clavier - carré de 8 mm
Technologie mifare - Options clavier & Extrême - Ensemble béquille ancienne génération	
SNAC16XL3V707VI	Béquille SMARTair® Pro Stand Alone Extrême mifare - Plaque PE EA70 clavier - carré de 7 mm
SNAC16XL3V928VI	Béquille SMARTair® Pro Stand Alone Extrême mifare - Plaque PE EA92 clavier - carré de 8 mm
SNAC16XL2V707VI	Béquille SMARTair® Pro Stand Alone Extrême mifare - Plaque 1/2 PE EA70 clavier - carré de 7 mm
SNAC16XL2V928VI	Béquille SMARTair® Pro Stand Alone Extrême mifare - Plaque 1/2 PE EA92 clavier - carré de 8 mm