

# LISTE DE PIECES DETACHEES

**VC3551503MG**  
**VC3551503TG**

POUR COMPRESSEUR MODELE :

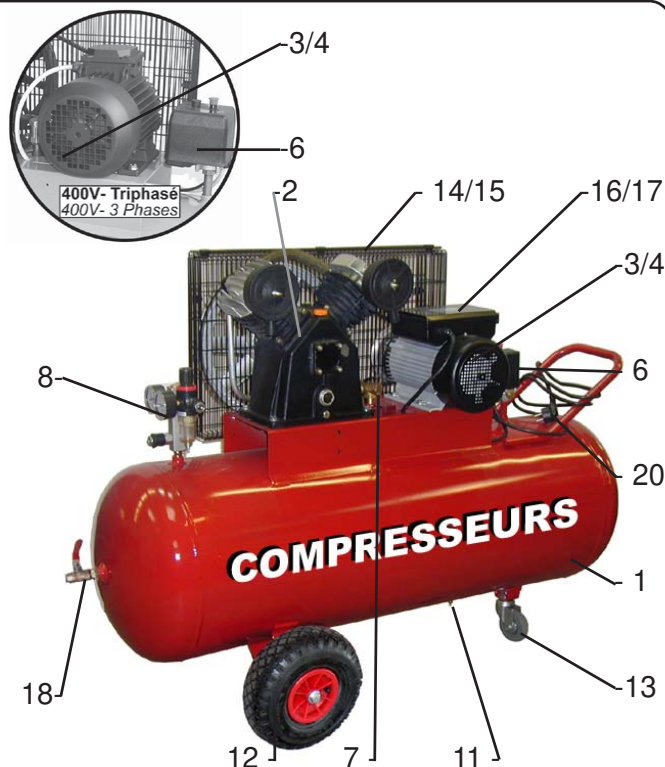
## CARACTERISTIQUES :

MODELE		VC3551503MG	VC3551503TG
Tension	Volt	230V Mono	400V TRI
Puissance absorbée	kW/CV	2,2 / 3	2,2 / 3
Capacité cuve	litre	150	150
Pression de service admissible	bar	9	9
Nombre de cylindre		2	2
Etage de compression		1	1
Volume d'air aspiré	l/min	380	380
Volume d'air restitué	l/min	310	310
Vitesse de rotation du bloc	tr/min	1243	1243
Dimension	cm	138x60x96	138x60x96
Poids	kg	90,7	93,7

Nota : Vous trouverez toutes les caractéristiques sur l'étiquette d'identification située sur le côté de votre compresseur .

## DESCRIPTION :

REP	DESIGNATION	CODE	CODE
1	Réservoir 150 L - 11 bar	52R150	52R150
2	Bloc de compression	VED355	VED355
3	Moteur électrique	103030N	303030
4	Poulie	13024	13024
5	Courroie	A52	A52
6	Pressostat	P1041	MDR31663
7	Clapet anti retour	1752SVRC	1752MC
	Ecrou biconique 1/2" Ø 12	EB1212	EB1212
8	Mano filtre détenteur	Voir détail	Voir détail
11	Purge 1/4"	1940M	1940M
12	Roues Ø 260 x 20	26020P	26020P
13	Roulette pivotante	RP100	RP100
14	Carter de protection	470610355	470610355
15	Attache plastique	470004	470004
16	Protection thermique	2-YL90L-002	-----
17	Condensateur démarrage	2-YL90L-003	-----
	Condensateur Continu	2-YL90L-004	-----
18	Vanne 1/4" sortie directe	1960M	1960M
19	Tube Alu	CU12	CU12
20	Gordon électrique	2526	C415



REP	DETAIL REP: 8	
a	Potence Alu carrée 6 voies	38509
b	Bouchon 1/4"	B14
c	Soupape de sécurité 11bar-1/4"	191910M
d	Raccord rapide M 1/4"	3015CM
e	Bobine MM 1/4" x 21 mm	1421
f	Filtre régulateur + Mano Ø 50 PAC 1/8" (1198M)	AFR2000
g	Manomètre Ø 50 PAC 1/4"	1195M

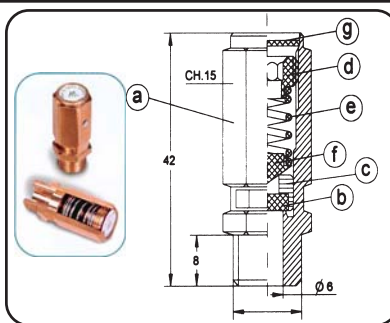


## CERTIFICAT SOUPAPE SECURITE POUR RECIPIENTS A PRESSION SIMPLE CATEGORIE 1

RÉF: 191910

### CARACTERISTIQUES TECHNIQUES:

- Sigle du constructeur 
- PT = Tarage à 11 bar
- Q = Débit à pleine ouverture 2513 l / min
- Raccordement d'entrée : 1/4" gaz
- Pression nominale d'entrée : 25 bar
- Diamètre de l'orifice : 6 mm
- Superficie de l'orifice : 28,26 mm<sup>2</sup>
- Emploi : air comprimé
- Température d'utilisation : NBR -10°C +90°C



### MATERIAUX UTILISES:

- a - Corps : LAITON UNI EN 12164
- b - Joint : NBR - VITON
- c - Obturateur : LAITON UNI EN 12164
- d - Collier : LAITON UNI EN 12164
- e - Ressort : ACIER C98 UNI 3823
- f - Epingle : LAITON UNI EN 12164
- g - Plaquette : ALUMINIUM

- Le tarage de cette soupape, effectué à T°=20°C, garantit un débit d'ouverture et un débit d'échappement selon les valeurs indiquées dans les caractéristiques techniques.
- Ces valeurs sont rappelées sur l'étiquette d'identification sortie sur la soupape.
- **Identification du marquage:** PT= Pression de Tarage D= Ø de l'orifice et Q = Débit à pleine ouverture pour l'air comprimé.
- Les matériaux utilisés sont aptes au bon fonctionnement suivant les conditions d'exercice et les fluides susmentionnés.
- Les données techniques qui identifient la soupape sont indiquées sur la plaquette.
- Le blocage mécanique du réglage est obtenu par l'application d'une colle frein (Loctite 270).
- Le réglage de la soupape ne peut pas être modifié grâce à un poinçonnage effectué sur le corps de la soupape.
- La soupape a donné des résultats satisfaisants suite au contrôle final et suite à l'essai hydraulique effectué à 37,5 bar.



### DECLARATION "CE" DE CONFORMITE

NOUS DECLARONS SOUS NOTRE RESPONSABILITE QUE CETTE SOUPAPE EST CONFORME AUX DONNEES DE SECURITE REQUISES EN ACCORD AVEC:

Directive européenne : 2006/42/CE - 97/23/CE (Cette soupape a été classée selon l'annexe II § 2 et donc évaluée en fonction du module A)

Cet accessoire de sécurité est destiné uniquement à équiper des récipients à pression simple ou équipements de catégorie I.

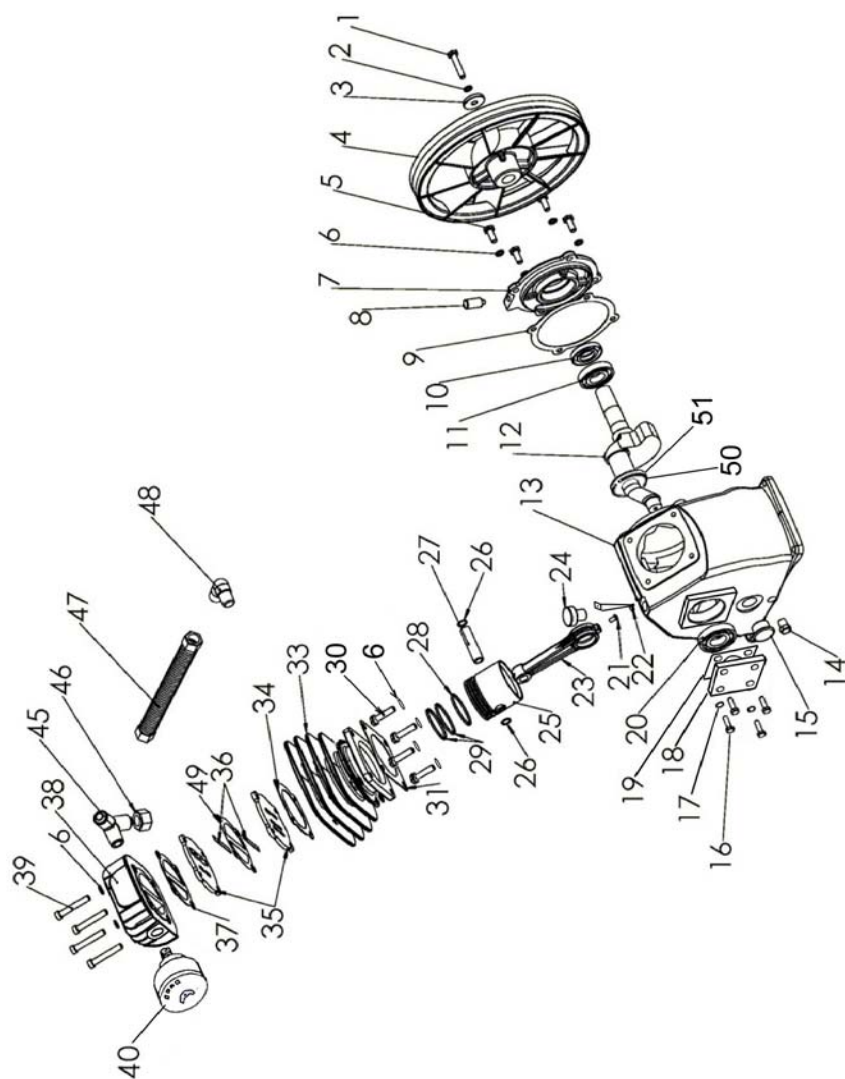
Le Président  
Buc le 25-05-2012

Règle appliquée : ISO 4126-1

PRODIG S.A. 500 rue Clément Ader - 78532 BUC Cedex FRANCE

# VED355

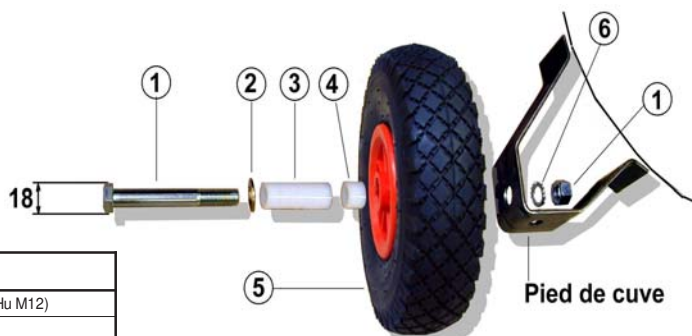
Compresseur monoétage - Single-stage compressor  
 Compressore monostadio - Einstufige Kompressor  
 Compressor mono estadio



REP	CODE	DESCRIPTION
1	11131005	Vis de fixation volant
2	11124001	Rondelle frein gauche
3	21213002	Rondelle plate volant
4	21212002	Volant
5	11131004	Vis fixation grand flasque
6	11123003	Rondelle frein
7	21113003	Grand flasque
8	21166003	Reniflard
8a	21166004	Support reniflard
9	21152001	Joint grand flasque
10	21161004	Joint spi
11	21134001	Roulement a billes 6205Z
12	21131003	Vilebrequin
13	21111009	Carter huile
14	21169001	Bouchon de vidange
15	21164002	Voyant niveau huile
16	11131001	Vis de fixation petit flasque
17	11123002	Rondelle frein
18	21112003	Petit flasque carré
19	21155001	Joint petit flasque
20	21134002	Roulement a billes 6304
21	11133002	Vis fixation doigt de barbotage
22	21162002	Doigt de barbotage
23	21132004	Bielle
24	21167002	Bouchon de remplissage
25	21141003	Piston
26	21144002	Circlip axe piston
27	21143002	Axe piston
28-29	21145003	Ensemble segments (x3)
30	11141001	Vis CHc M8
31	21153001	Joint cylindre-carter
33	21121004	Cylindre
34	21151002	Joint de cylindre
35	VED355035	Plaque à clapet (Qté: 1)
36	VED355036	Clapet (Qté:1)
37	21154001	Joint de culasse
38	21123003	Culasse aluminium
39	11132006	Vis de fixation culasse
40	21175002	Filtre a air complet
45	21174001	T de sortie 110°
46	11113001	Ecrou de sortie
47	VED355047	Tube refroidisseur complet
48	21173001	Coude de sortie
49	21126002	Joint inter plaques (Alu)
50	VED355050	Circlip vilebrequin
51	VED355051	Rondelle plate

**IMPORTANT :** Pour commander les pièces détachées du cylindre de compression, préciser la référence de votre cylindre VED355 suivi du code **Ex: Pour cylindre VED355, KIT 3 segments repère 28-29 code 21145003**

## Montage des roues sur la cuve



REP	CODE	DESIGNATION
1	B12100	Boulon (Vis H M12x100 + Ecrou Hu M12)
2	RP12	Rondelle plate MN Ø12
3	953350	Entretoise longue 20 x 59 x 12
4	951512	Entretoise courte 20 x 15 x 12,2
5	26020P	Roue gonflable Ø 260mm axe de 20mm <b>PRESSION MAXIMUM 1,7 bar ( 25 PSI)</b>
6	RE12	Rondelle éventail AZ12
7	RE10	Rondelle éventail AZ10
8	BTR1020	Vis CHc M10 x 20 + Ecrou Hu M10

Pied de cuve