



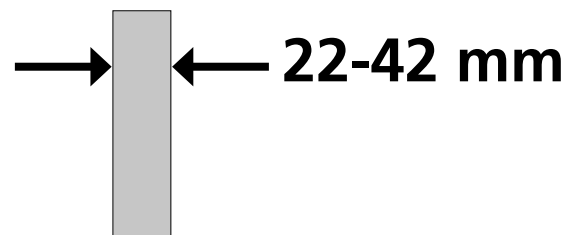
INSTRUCTION DE MONTAGE  
MONTAGEANLEITUNG  
INSTRUCTIONS FOR ASSEMBLY  
INSTRUCCIONES DE MONTAJE

# TUB-DESIGN 80 W

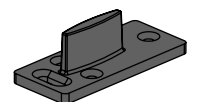
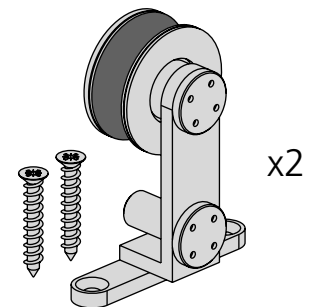
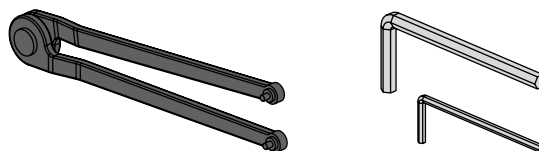
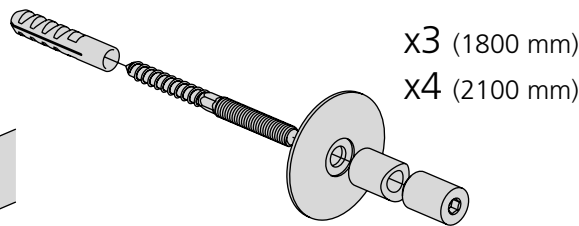
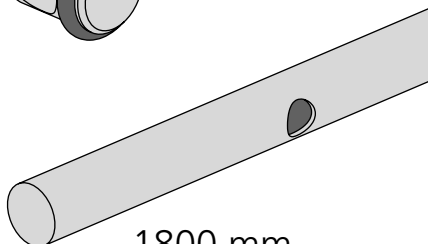
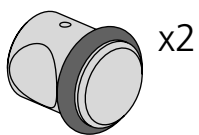
## NM\_TD80W\_001

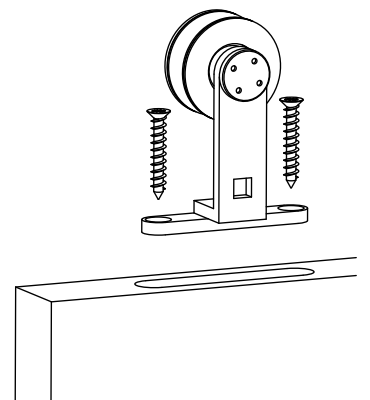
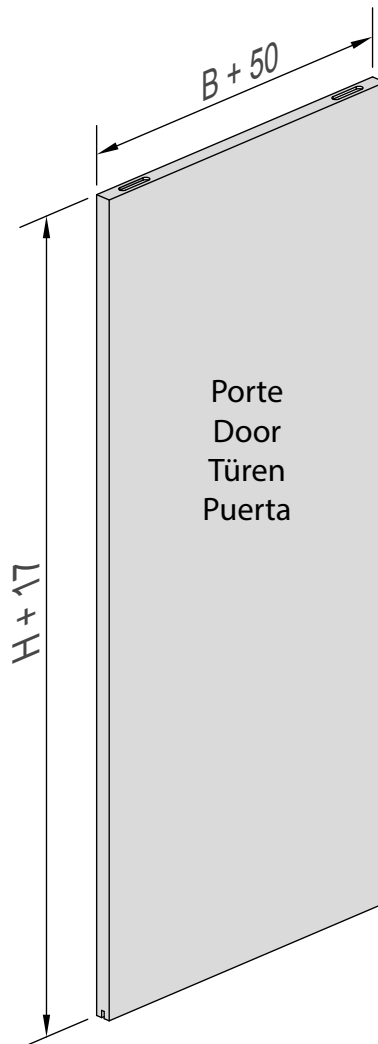
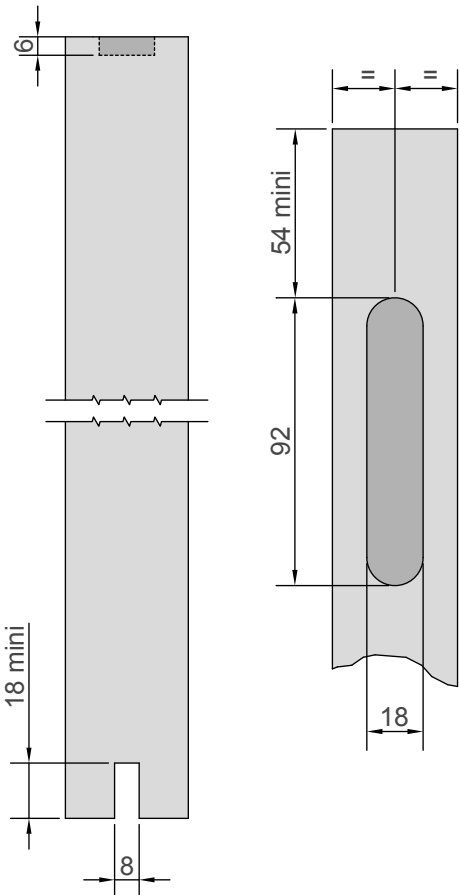
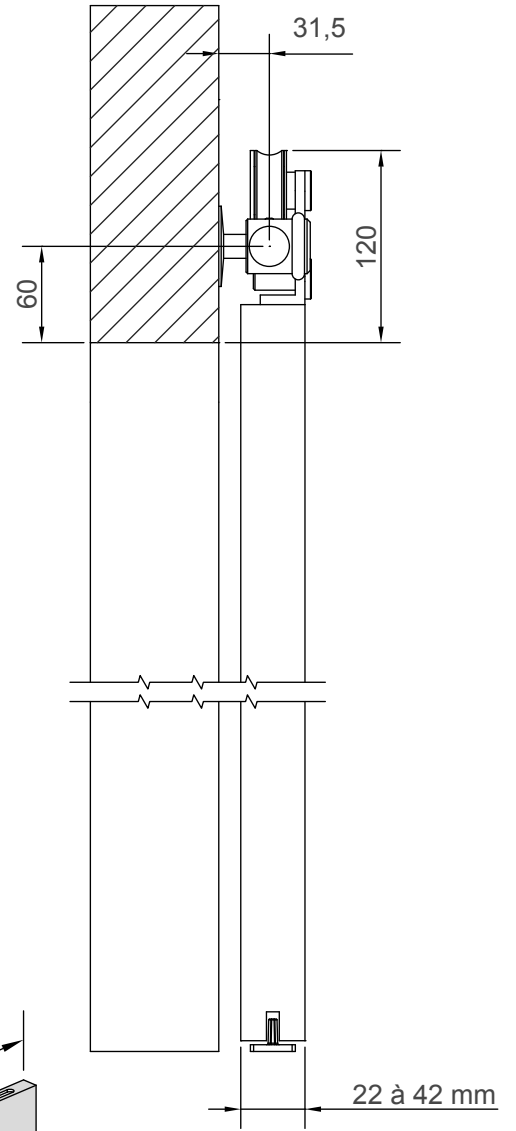
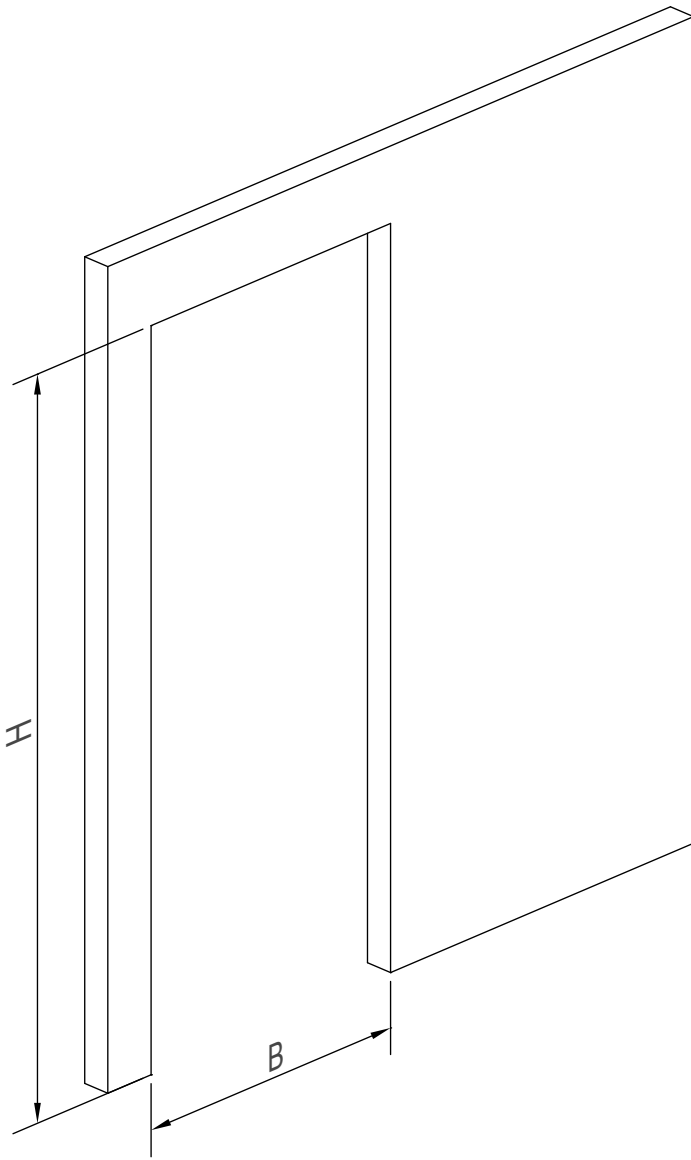
PORTE D'INTÉRIEUR  
INNENTÜR  
INTERIOR DOOR  
PUERTA DE INTERIOR

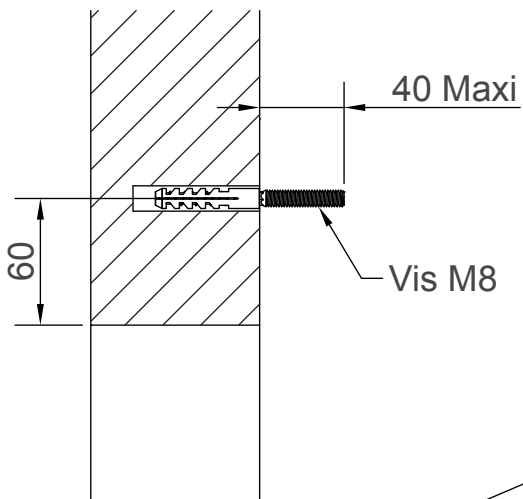
**80 KG**

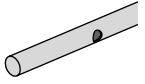
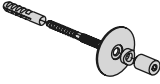


### COMPOSITION - ZUSAMMENSETZUNG - COMPOSICIÓN







B		X	
750 --> 900 mm	1800 mm	770 mm	x 3
910 --> 1000 mm	2100 mm	613 mm	x 4

