

Liste des pièces de rechange

(1.169-220.0) HDS 6/14 CX *EU

Table des matières

HDS 6/14 CX *EU (1.169-220.0)	4
Liste de pièce de rechange HDS 6/14 CX (5.971-956.0)	5
10 Boitier	6
11 Boitier	7
12 Boitier partie inferieure	9
1 Couvercle combustible complet (4.064-021.0)	11
3 Couvercle complet seulement pour remplac (4.064-029.0)	13
20 Kit raccordement d'eau 1 " (2.640-492.0)	15
13 Tambour encouleur	17
2 Manivelle complet (4.481-279.0)	19
3 Kit de pièces de rechange support tambou (4.044-121.0)	21
5 Kit de pièces de rechange pièce latéral (4.776-058.0)	23
13 Tambour encouleur complet seulement pour (4.776-057.0)	25
901 Kit de pièces de rechange support tambou (4.044-121.0)	27
902 Kit de pièces de rechange pièce latéral (4.776-058.0)	29
20 Kit pompe	31
21 Culasse de cylindre	32
12 Piston complet seulement pour remplaceme (4.553-198.0)	35
14 Culasse de cylindre complet seulement po (4.550-997.0)	37
17 Bouchon de fermeture seulement pour remp (4.132-007.0)	39
20 Soupape (3 Stück) (2.884-916.0)	41
28 Soupape complet (4.580-594.0)	43
32 Piston complet seulement pour remplaceme (4.553-197.0)	45
100 Set de pompes (2.884-034.0)	47
1 Soupape (3 Stück) (2.884-916.0)	48
2 Piston complet seulement pour remplaceme (4.553-198.0)	50
4 Soupape complet (4.580-594.0)	52
22 Piston	54
30 Moteur	56
Moteur complet nur fuer Ersatz (4.624-029.0)	58
40 Ventilateur	60
5 Boitier ventilateur complet (4.605-139.0)	62
50 Pompe à carburant et filtre	64
6 Filtre complet combustible (4.730-163.0)	66
60 Armoire de commande électrique	68
70 Chauffe-eau rapide	70
71 Couvercle de bruleur	71
7 Couvercle réservoir de pression seulemen (4.654-288.0)	73

Table des matières

11 Kit transformation electr. d'amorcage (2.638-974.0)	75
72 Enveloppe et serpentín rechauffeur	77
2 Enveloppe complet (4.652-150.0)	79
12 Fond réservoir de pression (4.655-044.0)	81
80 Soupape a flotteur	83
90 Bloc de sécurité	85
100 Accessoires	87
101 Poignée pistolet	88
1 Poignée pistolet (4.775-466.0)	90
60 Adaptateur conduite AVS-M22x1,5 (4.421-739.3)	92
9002 Levier complet (4.481-209.0)	94
4 Levier complet (4.481-209.0)	96
9 Adaptateur conduite AVS-M22x1,5 (4.421-739.3)	98
102 Bouton de réglage tournant	100
103 Tuyau flexible haute pression	102
1 Conduite tuyau DN8 max.31,5MPa 15m (6.390-185.0)	104
104 Lance d'incendie	106
1 Lance d'incendie emballé seulement pour (4.760-660.0)	108
105 Buse de puissance	110
110 Tableau de bord	112

HDS 6/14 CX *EU (1.169-220.0)

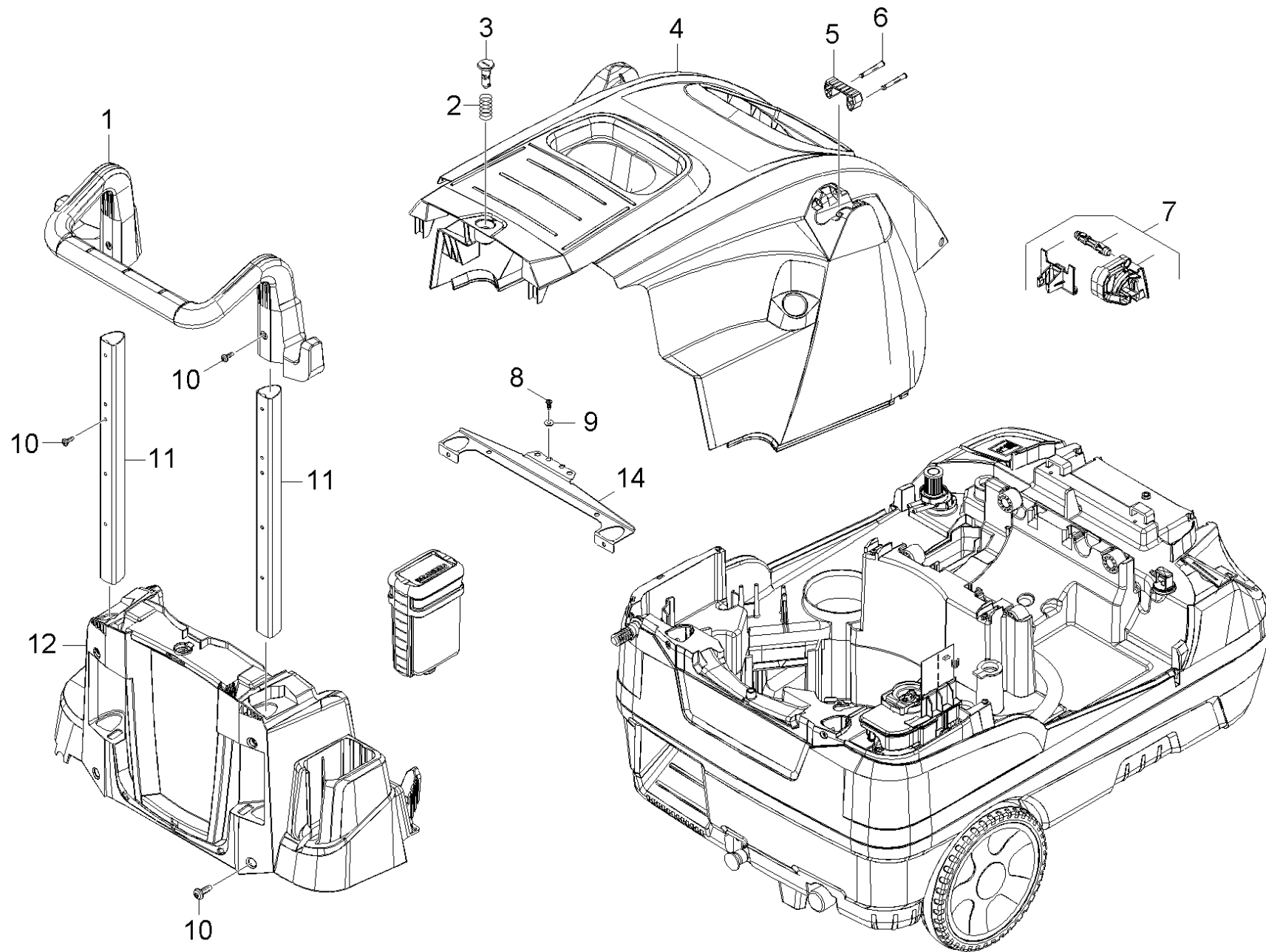
POS	N° d'art.	Description	Nombre	Unité
0	5.971-956.0	Liste de pièce de rechange HDS 6/14 CX	1.000	ST

Liste de pièce de rechange HDS 6/14 CX (5.971-956.0)

POS	Description	Nombre	Unité
10	Boitier	1.000	ST
20	Kit pompe	1.000	ST
30	Moteur	1.000	ST
40	Ventilateur	1.000	ST
50	Pompe à carburant et filtre	1.000	ST
60	Armoire de commande électrique	1.000	ST
70	Chauffe-eau rapide	1.000	ST
80	Soupape a flotteur	1.000	ST
90	Bloc de sécurité	1.000	ST
100	Accessoires	1.000	ST
110	Tableau de bord	1.000	ST

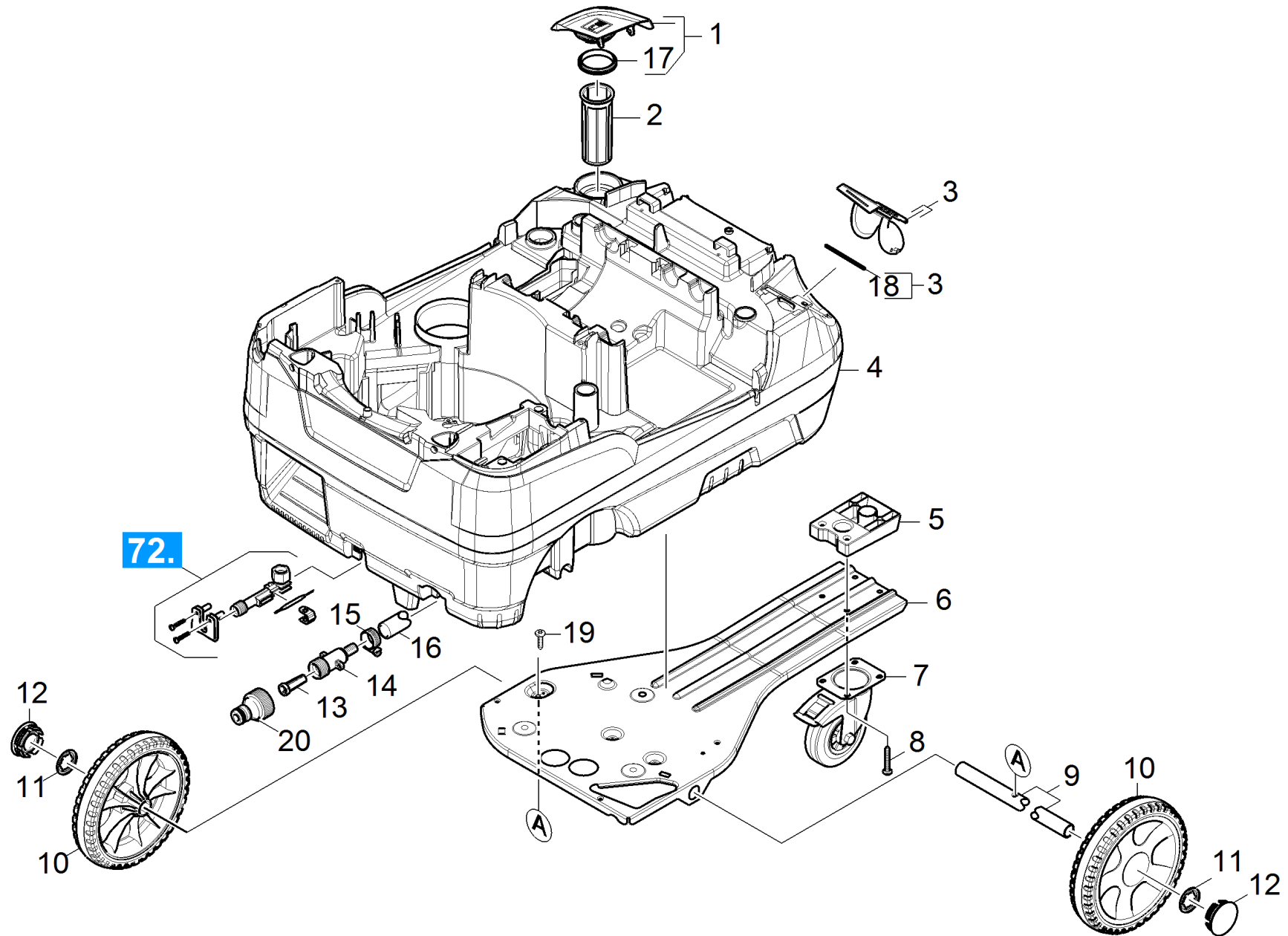
10 Boitier

POS	Description	Nombre	Unité
11	Boitier	1.000	ST
12	Boitier partie inferieure	1.000	ST
13	Tambour encouleur	1.000	ST



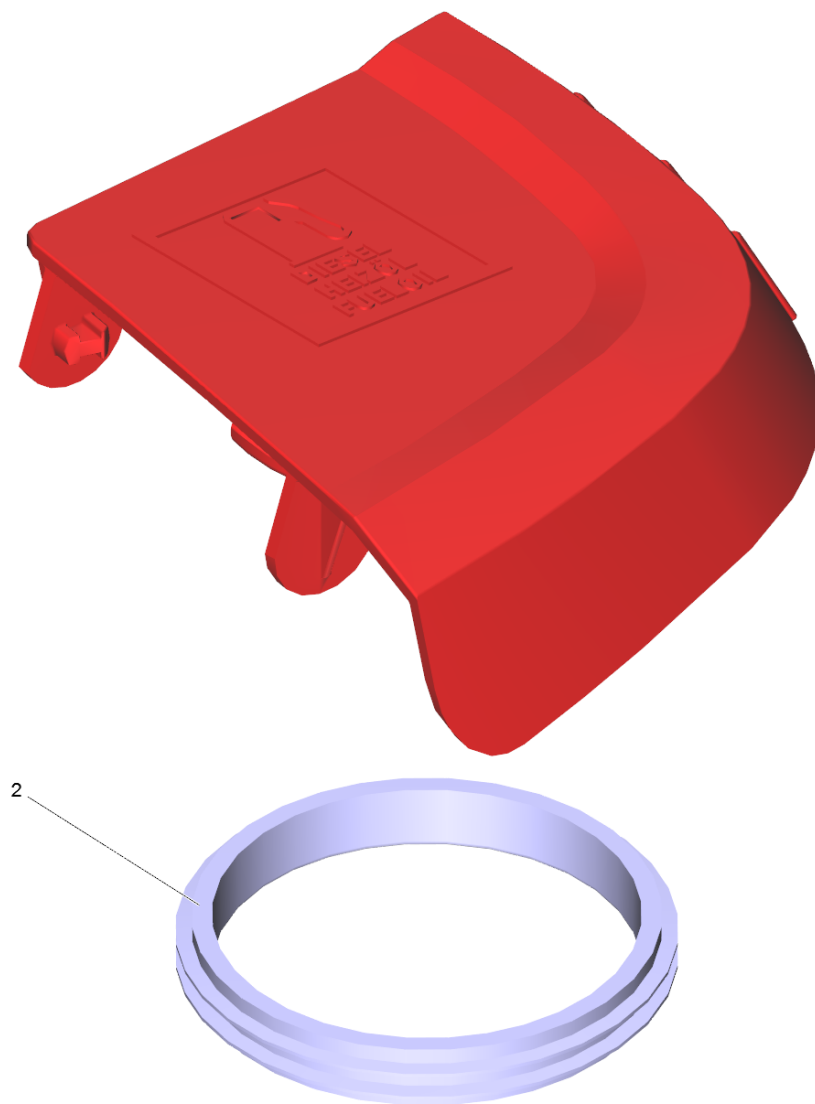
11 Boitier

POS	N° d'art.	Description	Nombre	Unité	Texte de la note de bas de page
1	5.321-996.0	Poignée coulissante	1.000	ST	
2	5.332-236.0	Ressort cylindrique	1.000	ST	
3	5.317-765.0	Boulon fermoir capot	1.000	ST	
4	5.069-386.0	Capot d'appareil Grau HDS-C Neu	1.000	ST	
5	5.424-162.0	Fixation lance d'incendie	1.000	ST	
6	5.314-143.0	Cheville fixation lance d'incendie	2.000	ST	
7	2.885-272.0	Kit de pièces de rechange charniere capo	1.000	ST	JEU AVEC 2 PIECES
8	7.303-038.0	Vis M5x12 -St-P2R (In6Rd)	2.000	ST	
9	7.312-278.0	Rondelle 5-200HV-A2E ISO7093-1	2.000	ST	
10	7.303-047.0	Vis M6x16 -St-R3R (In6Rd)	6.000	ST	
11	5.107-295.0	Tige poignee	2.000	ST	
12	5.050-912.0	Preforme paroi arrière	1.000	ST	
14	5.762-420.0	Fixation tole	1.000	ST	



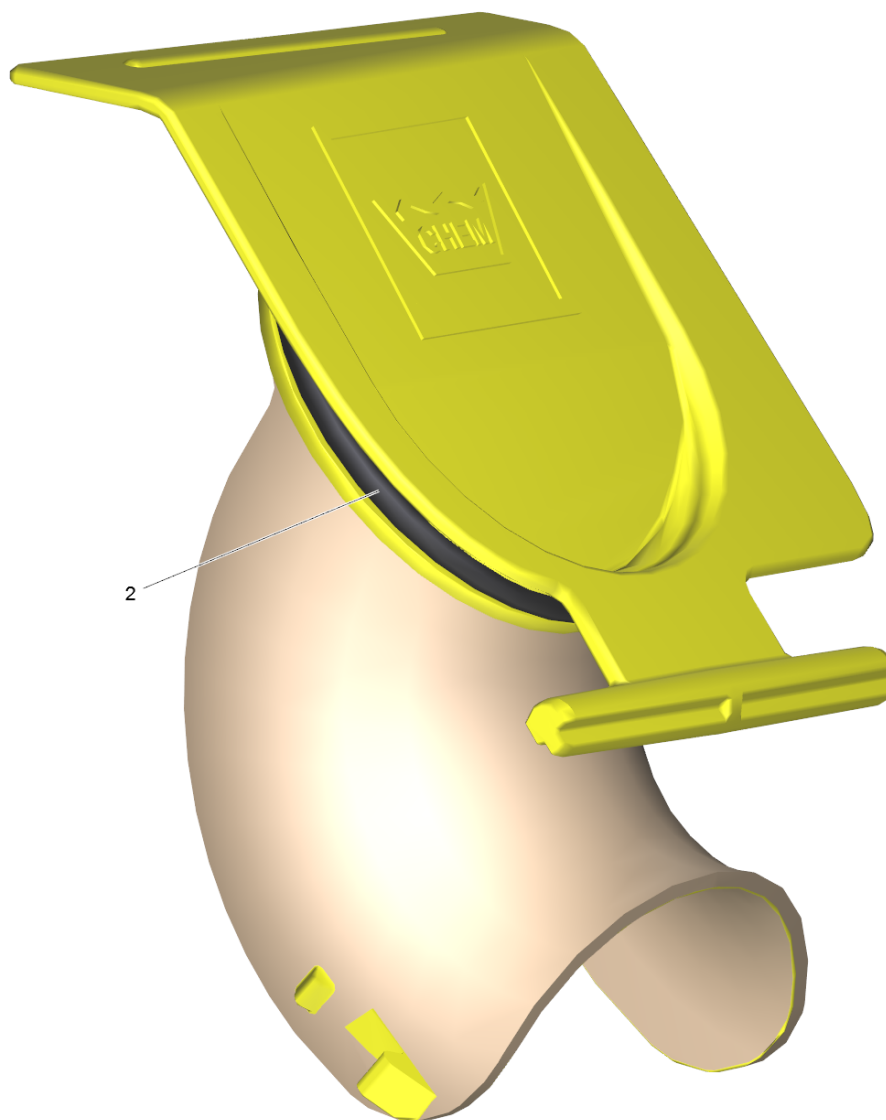
12 Boitier partie inferieure

POS	N° d'art.	Description	Nombre	Unité	Texte de la note de bas de page
1	4.064-021.0	Couvercle combustible complet	1.000	ST	
2	5.731-039.0	CREPINE	1.000	ST	
3	4.064-029.0	Couvercle complet seulement pour remplac	1.000	ST	
4	4.051-201.0	Cadre complet seulement pour remplacemen	1.000	ST	
5	5.424-159.0	Fixation roue pivotante	1.000	ST	
6	5.051-199.0	Plaque de base	1.000	ST	
7	6.435-826.0	Roue pivotante D 125	1.000	ST	
8	7.303-275.0	Vis 8x50 -10.9-A3E (In6Rd)	4.000	ST	
9	5.105-651.0	Essieu	1.000	ST	
10	4.515-343.0	Roue complet	2.000	ST	
11	6.343-162.0	Disque de sécurité -25	2.000	ST	
12	2.889-086.0	Kit enjoliveur	1.000	ST	JEU AVEC 2 PIECES
13	6.414-141.0	Filtre	1.000	ST	
14	5.427-432.0	Ferrure nodale	1.000	ST	
15	7.373-022.0	Collier de serrage A-16-27x9 -W2-2 DIN3	1.000	ST	
16	6.388-719.0	Tuyau flexible DN17	1.000	M	COMMANDE COMME MARCHANDISE AU METRE
17	5.363-300.0	Bague d'etancheite	1.000	ST	
18	6.363-564.0	Baque d'etancheite 65x4 NBR	1.000	ST	
19	7.303-067.0	Vis M8x16-ST-R3R (IN6RD)	1.000	ST	
20	2.640-492.0	Kit raccordement d'eau 1 "	1.000	ST	



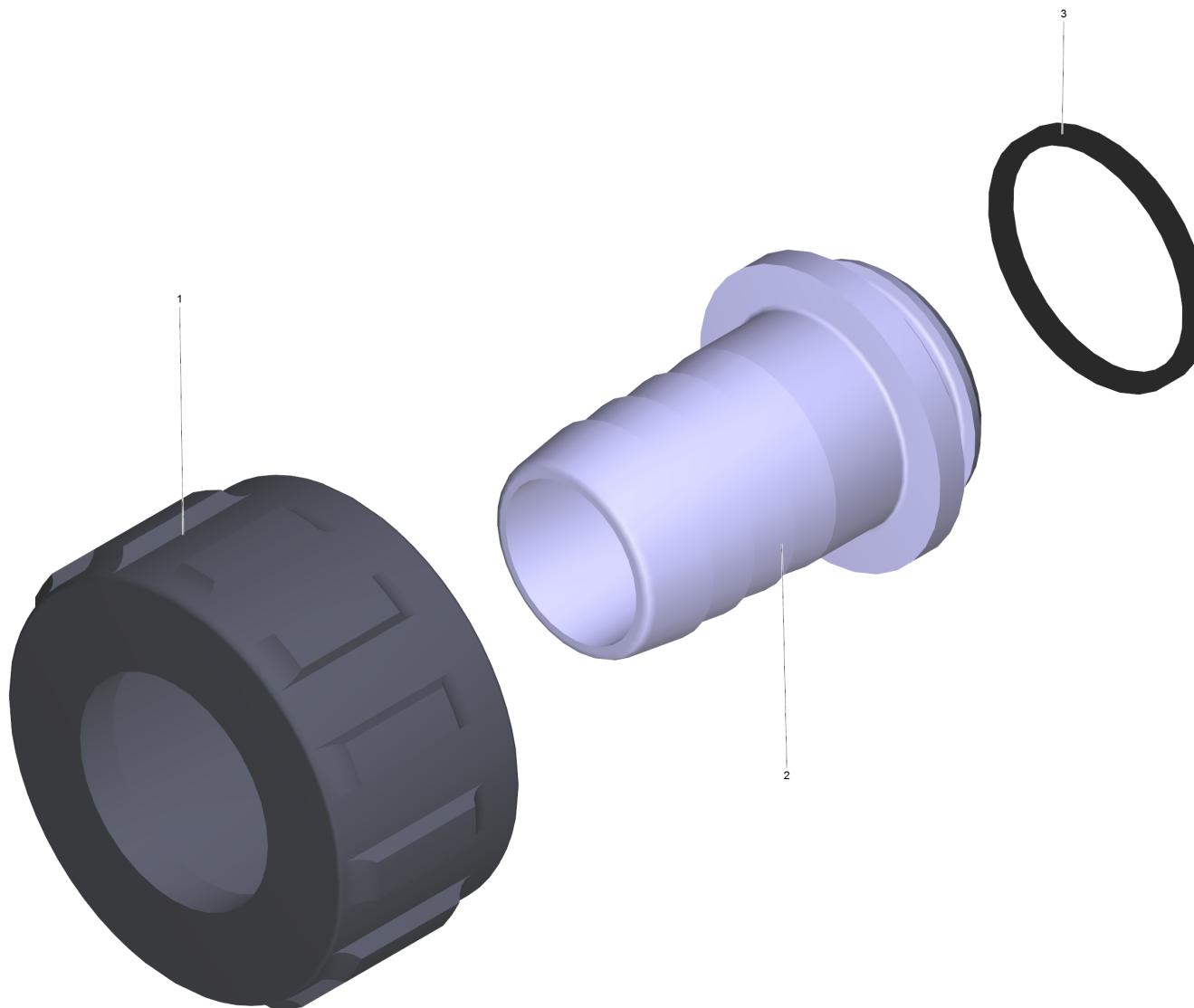
1 Couvercle combustible complet (4.064-021.0)

POS	N° d'art.	Description	Nombre	Unité
2	5.363-300.0	Bague d'etancheite	1.000	ST



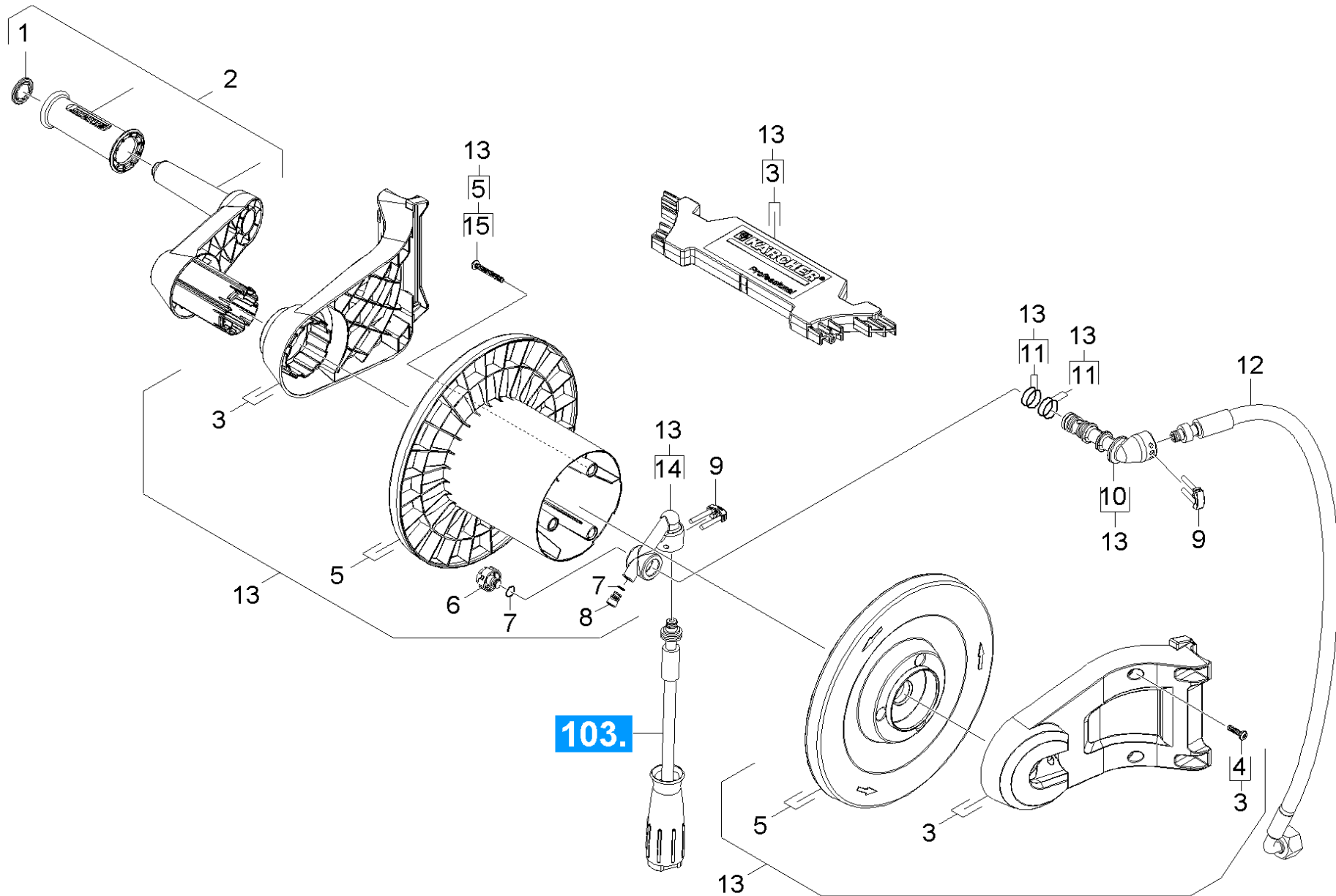
3 Couvercle complet seulement pour remplac (4.064-029.0)

POS	N° d'art.	Description	Nombre	Unité
2	6.363-564.0	Baque d'etancheite 65x4 NBR	1.000	ST



20 Kit raccordement d'eau 1 " (2.640-492.0)

POS	N° d'art.	Description	Nombre	Unité
1	5.310-076.0	Écrou	1.000	ST
2	5.443-291.0	RACCORD POUR TUYAU +	1.000	ST
3	6.362-161.0	Baque d'etancheite 19,3 X 2,4	1.000	ST



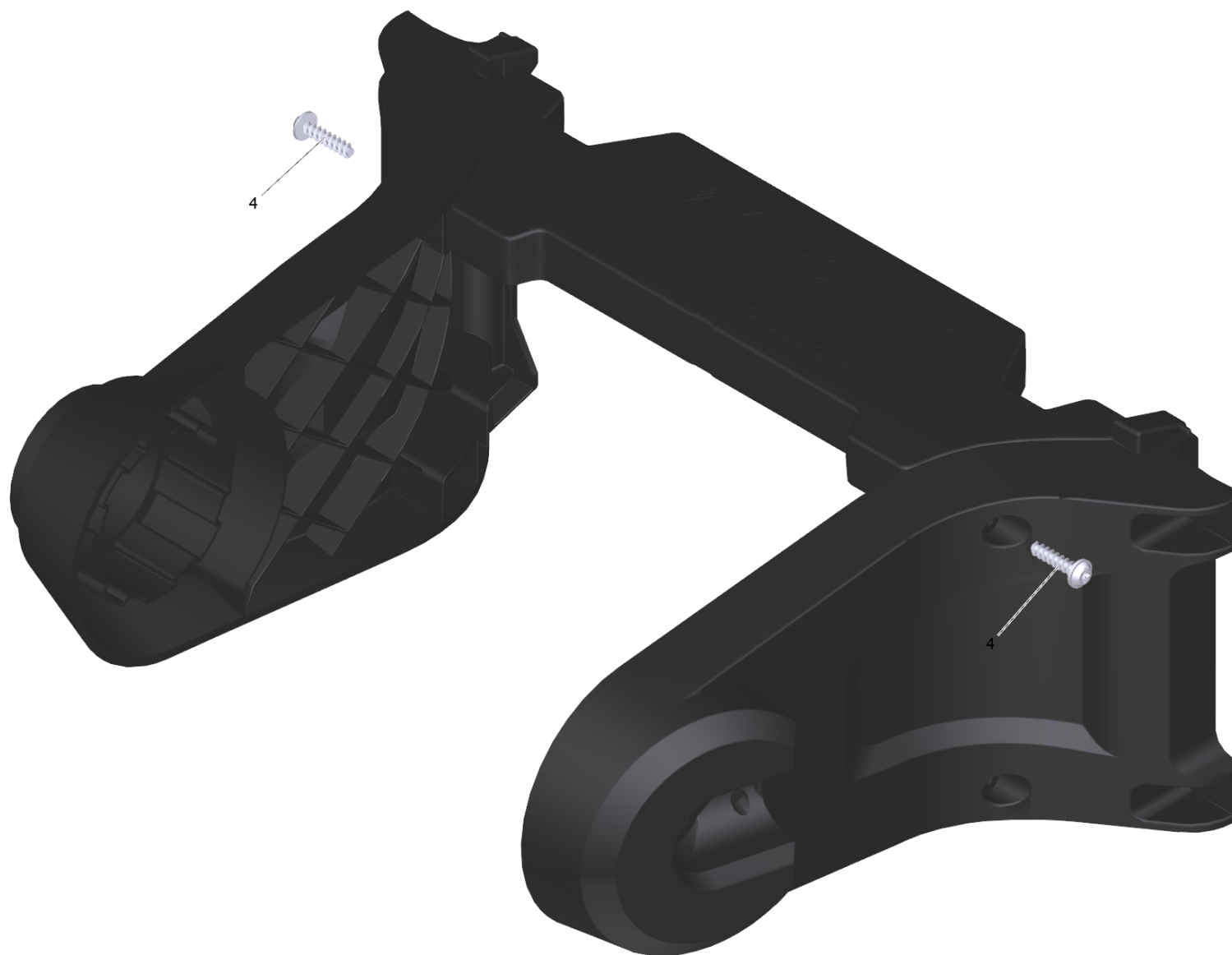
13 Tambour encouleur

POS	N° d'art.	Description	Nombre	Unité
1	6.343-168.0	Disque de sécurité	1.000	ST
2	4.481-279.0	Manivelle complet	1.000	ST
3	4.044-121.0	Kit de pièces de rechange support tambou	1.000	ST
4	6.303-510.0	Vis 5x20	2.000	ST
5	4.776-058.0	Kit de pièces de rechange pièce latéral	1.000	ST
6	7.343-018.0	Anneau de sureté 18x1,2-Rf-St DIN 471	1.000	ST
7	6.362-703.0	Baque d'etancheite 6,0x1,5-NBR 70	2.000	ST
8	5.411-161.0	VIS DE FERMETURE M10X1	1.000	ST
9	4.037-013.0	Patere	2.000	ST
10	5.427-455.0	Ferrure nodale tambour encouleur	1.000	ST
11	4.363-693.0	Baque d'etancheite kpl. -nur fuer Ersatz	2.000	ST
12	6.392-253.0	Conduite tuyau DN8 max.31,5MPa 0,63m	1.000	ST
13	4.776-057.0	Tambour encouleur complet seulement pour	1.000	ST
14	5.427-326.0	Ferrure nodale	1.000	ST
15	6.303-510.0	Vis 5x20	3.000	ST



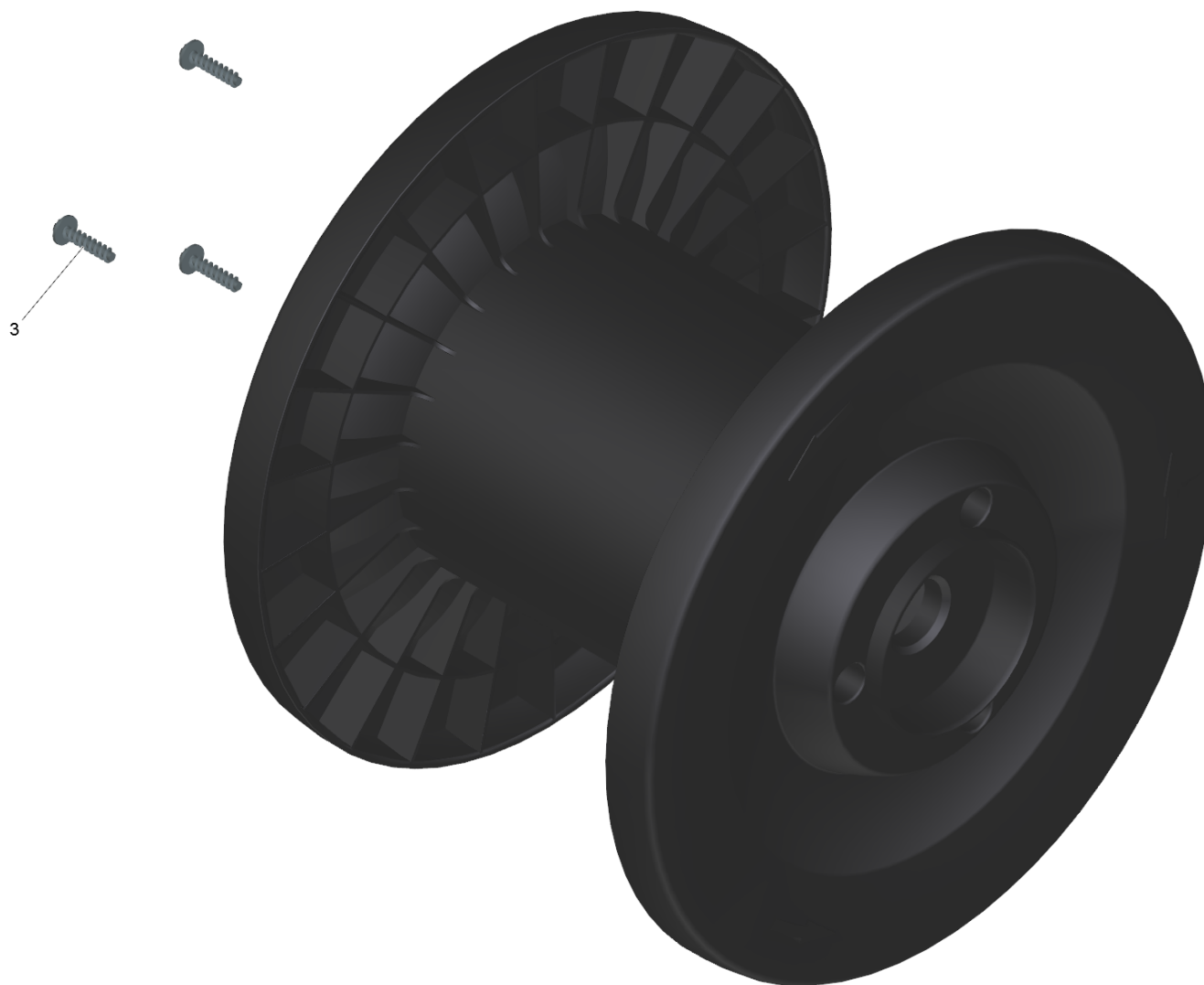
2 Manivelle complet (4.481-279.0)

POS	N° d'art.	Description	Nombre	Unité
3	6.343-168.0	Disque de sécurité	1.000	ST



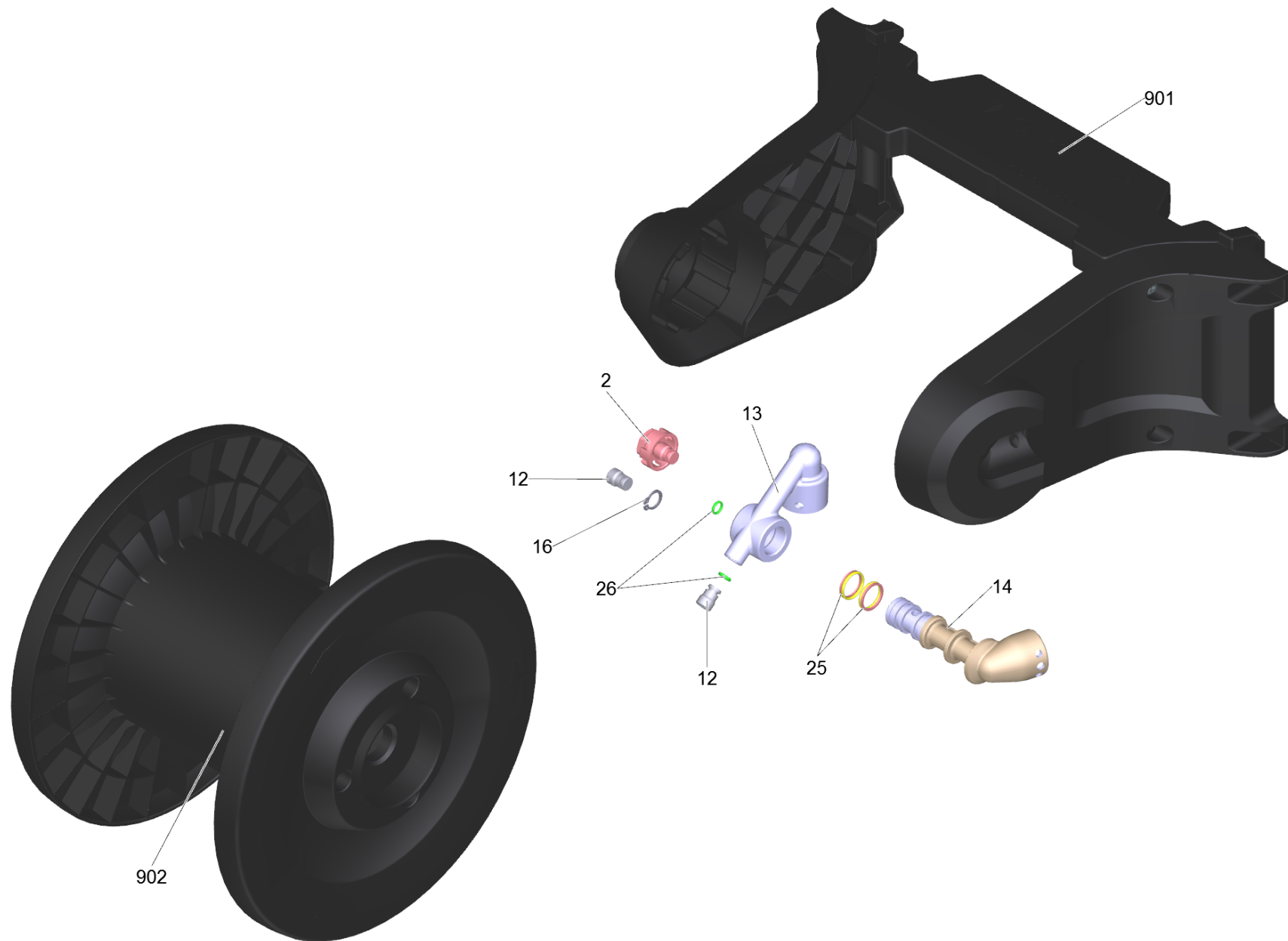
3 Kit de pièces de rechange support tambou (4.044-121.0)

POS	N° d'art.	Description	Nombre	Unité
4	6.303-510.0	Vis 5x20	2.000	ST



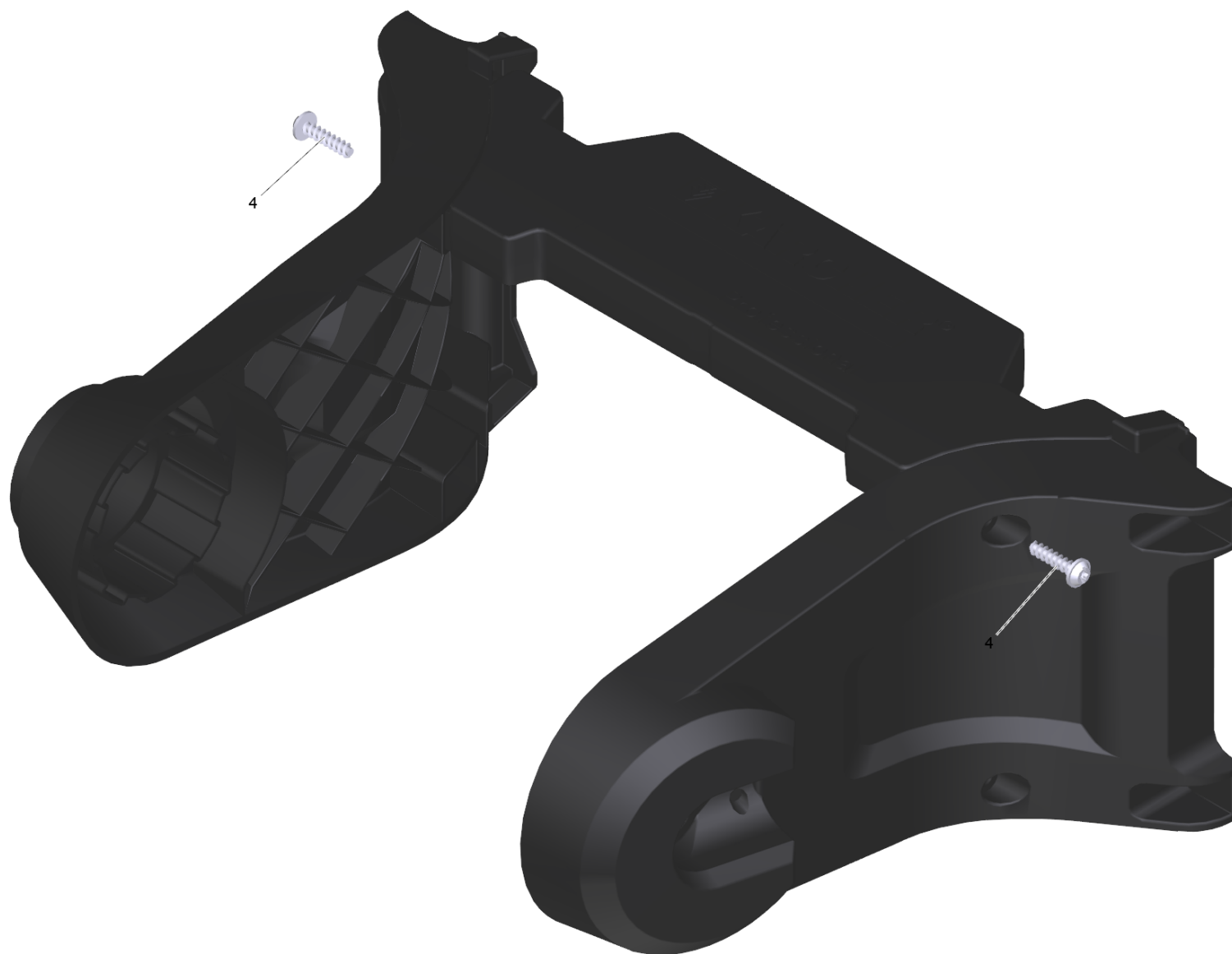
5 Kit de pièces de rechange pièce latéral (4.776-058.0)

POS	N° d'art.	Description	Nombre	Unité
3	6.303-510.0	Vis 5x20	3.000	ST



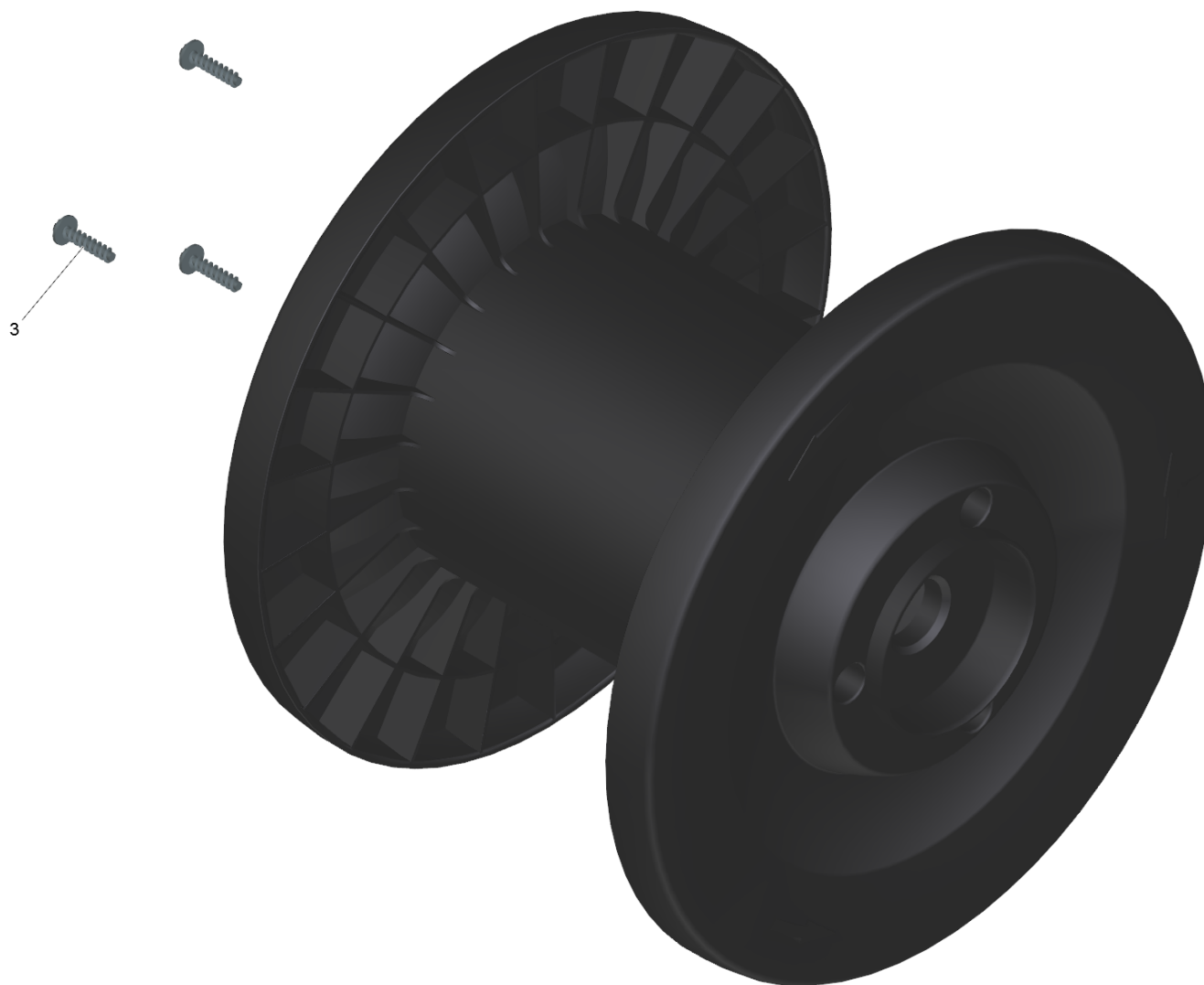
13 Tambour encouleur complet seulement pour (4.776-057.0)

POS	N° d'art.	Description	Nombre	Unité
2	7.777-999.0	Constitution des stocks terminer	1.000	ST
12	5.411-161.0	VIS DE FERMETURE M10X1	2.000	ST
13	5.427-326.0	Ferrure nodale	1.000	ST
14	5.427-455.0	Ferrure nodale tambour encouleur	1.000	ST
16	7.343-018.0	Anneau de sureté 18x1,2-Rf-St DIN 471	1.000	ST
25	6.363-073.3	Baque d'etancheite 14x1,78 1XSRH-NBR	2.000	ST
26	6.362-703.0	Baque d'etancheite 6,0x1,5-NBR 70	2.000	ST
901	4.044-121.0	Kit de pièces de rechange support tambou	1.000	ST
902	4.776-058.0	Kit de pièces de rechange pièce latéral	1.000	ST



901 Kit de pièces de rechange support tambou (4.044-121.0)

POS	N° d'art.	Description	Nombre	Unité
4	6.303-510.0	Vis 5x20	2.000	ST

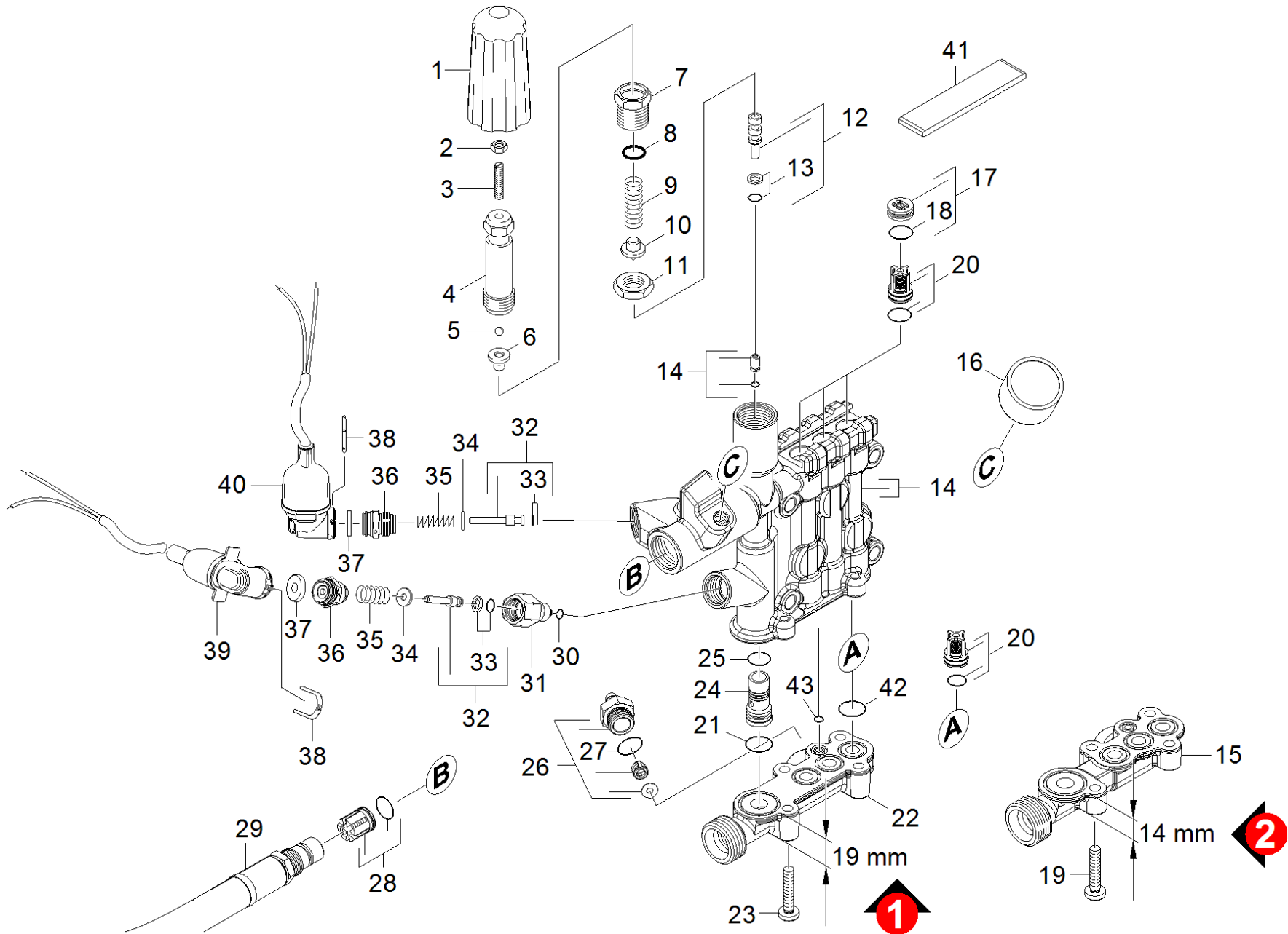


902 Kit de pièces de rechange pièce latéral (4.776-058.0)

POS	N° d'art.	Description	Nombre	Unité
3	6.303-510.0	Vis 5x20	3.000	ST

20 Kit pompe

POS	Description	Nombre	Unité
21	Culasse de cylindre	1.000	ST
22	Piston	1.000	ST

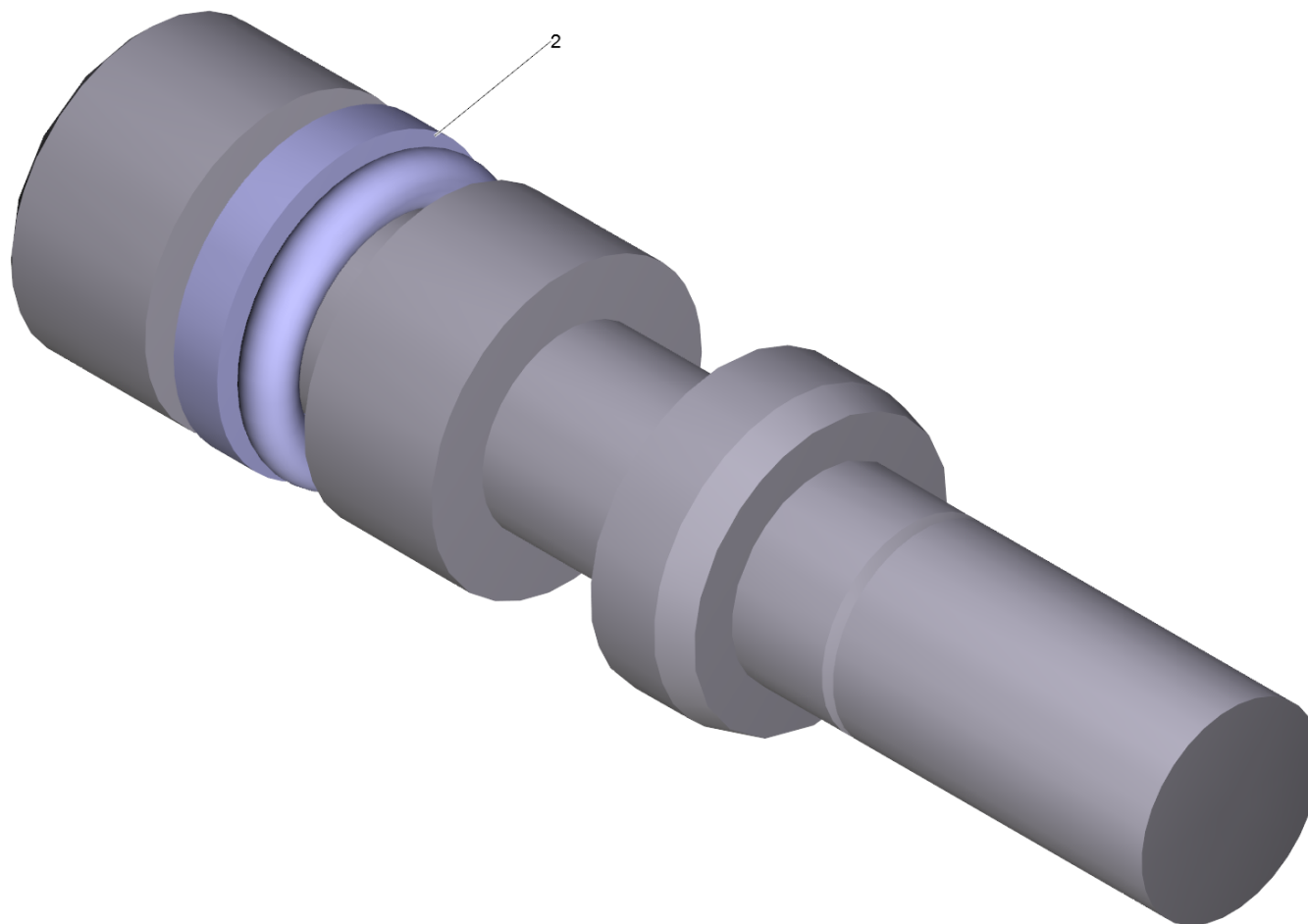


21 Culasse de cylindre

POS	N° d'art.	Description	Nombre	Unité	Texte de la note de bas de page
1	5.322-103.0	Poignee	1.000	ST	
2	7.311-002.0	Écrou carré à 6 pans M5 -8-A2E ISO 4032	1.000	ST	
3	7.307-017.0	Vis sans tete M5x40 -St-45H-A2E ISO 402	1.000	ST	
4	5.304-070.0	Vis hexagonale	1.000	ST	
5	7.401-931.0	Boule 5 KI3 -1.4401 DIN 5401	1.000	ST	
6	5.582-121.0	Tete de soupape	1.000	ST	
7	5.404-082.0	Vis creuse	1.000	ST	
8	6.362-079.0	Baque d'etancheite 18,0 X 2,5	1.000	ST	
9	5.332-444.0	Ressort cylindrique	1.000	ST	
10	5.584-114.0	Boulon de soupape	1.000	ST	
11	5.311-204.0	Écrou carré à 6 pans M22x1,5	1.000	ST	
12	4.553-198.0	Piston complet seulement pour remplaceme	1.000	ST	
13	6.362-468.0	Baque d'etancheite complet 1ST.-R.	1.000	ST	
14	4.550-997.0	Culasse de cylindre complet seulement po	1.000	ST	
15	5.427-469.0	Ferrure nodale arrivée d'eau	1.000	ST	
16	4.422-991.0	Manometre complet seulement pour remplac	1.000	ST	
17	4.132-007.0	Bouchon de fermeture seulement pour remp	3.000	ST	
18	6.362-458.0	Baque d'etancheite 11,0x2,0-NBR 70	3.000	ST	
19	7.306-094.0	Vis M6x25 -8.8-R3R (In6Rd)	4.000	ST	
20	2.884-916.0	Soupape (3 Stück)	2.000	ST	3 PIECES
21	6.363-536.0	Baque d'etancheite 21x1,5	1.000	ST	
22	5.427-438.0	Ferrure nodale arrivée d'eau	1.000	ST	
23	7.306-105.0	Vis M6x30 -8.8-R3R (In6Rd)	4.000	ST	
24	5.110-815.0	Douille	1.000	ST	
25	6.362-381.0	Baque d'etancheite 13x2 - NBR 70	1.000	ST	
26	4.580-581.3	Soupape complet	1.000	ST	
27	6.362-427.0	Baque d'etancheite 15,0x2,0	1.000	ST	
28	4.580-594.0	Soupape complet	1.000	ST	
29	6.391-859.0	Tuyau flexible haute pression DN 13	1.000	ST	
30	6.362-853.0	Baque d'etancheite 4,47x1,78	1.000	ST	
31	5.402-705.3	Connecteur	1.000	ST	
32	4.553-197.0	Piston complet seulement pour remplaceme	2.000	ST	
33	6.363-037.0	Baque d'etancheite complet 1ST.-R.	2.000	ST	

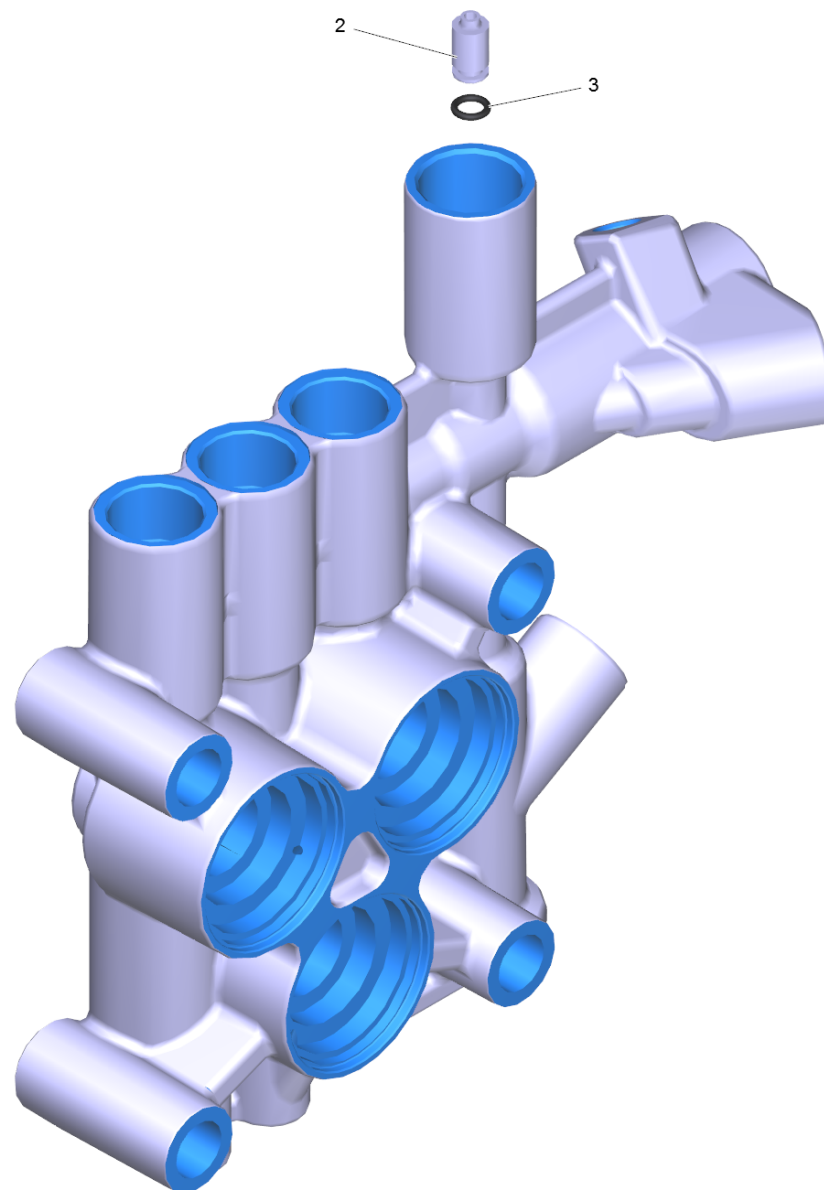
21 Culasse de cylindre

POS	N° d'art.	Description	Nombre	Unité	Texte de la note de bas de page
34	5.115-796.0	Rondelle	2.000	ST	
35	5.332-268.0	Ressort cylindrique	2.000	ST	
36	5.411-148.0	Vis de fermeture	2.000	ST	
37	5.367-030.0	Membrane	2.000	ST	
38	5.034-494.0	AGRAFFE DE VERROUILLAGE	2.000	ST	
39	4.744-225.3	Interrupteur complet	1.000	ST	
40	4.744-224.0	Interrupteur complet	1.000	ST	
41	5.003-062.0	Plaque	1.000	ST	
42	6.362-533.0	Baque d'etancheite 14,0 X 1,5-NBR 70	3.000	ST	
43	6.362-703.0	Baque d'etancheite 6,0x1,5-NBR 70	1.000	ST	
100	2.884-034.0	Set de pompes	1.000	ST	



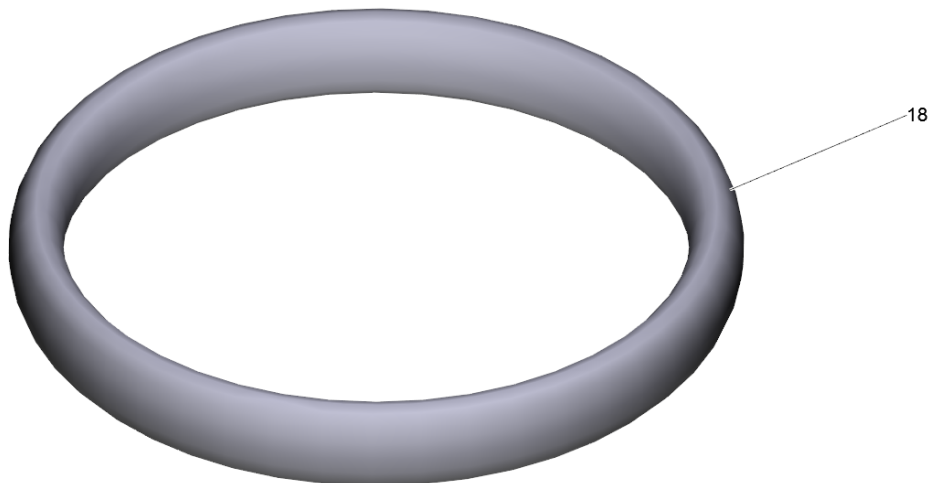
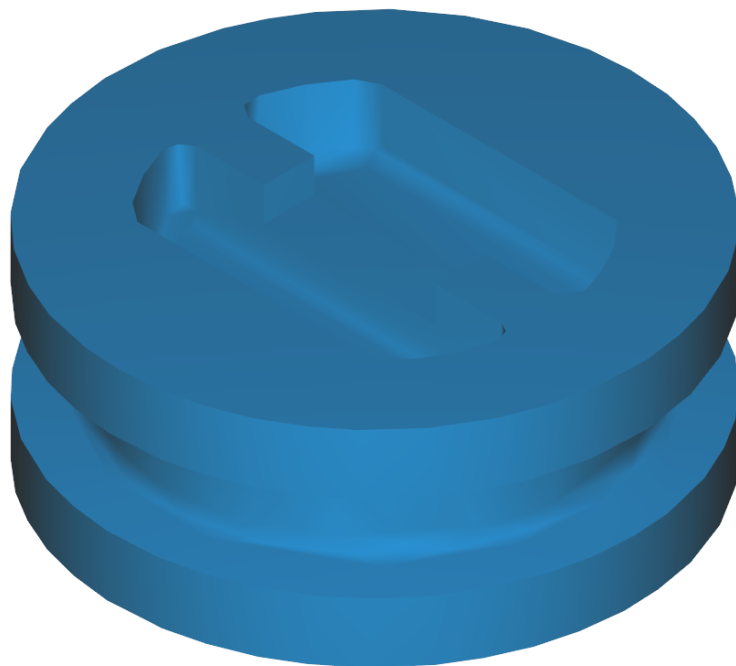
12 Piston complet seulement pour remplaceme (4.553-198.0)

POS	N° d'art.	Description	Nombre	Unité
2	6.362-468.0	Baque d'etancheite complet 1ST.-R.	1.000	ST



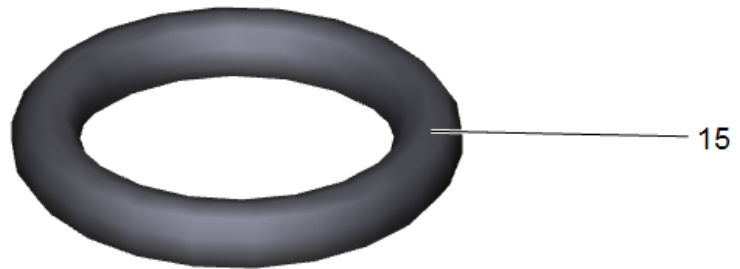
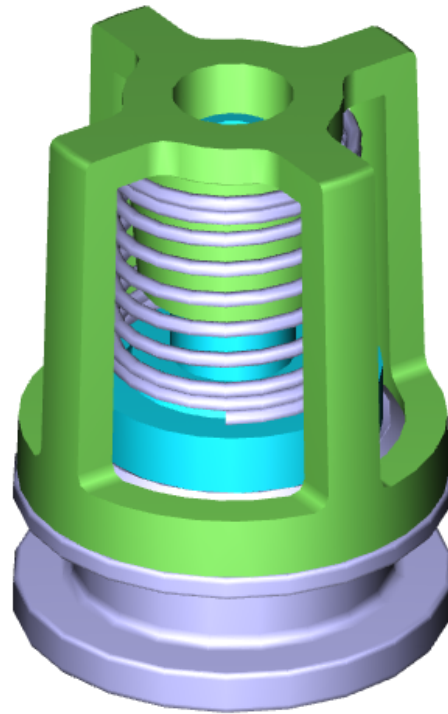
14 Culasse de cylindre complet seulement po (4.550-997.0)

POS	N° d'art.	Description	Nombre	Unité
2	5.581-239.0	Siege de soupape	1.000	ST
3	6.362-386.0	Baque d'etancheite 5,0 x 1,5-NBR 80	1.000	ST



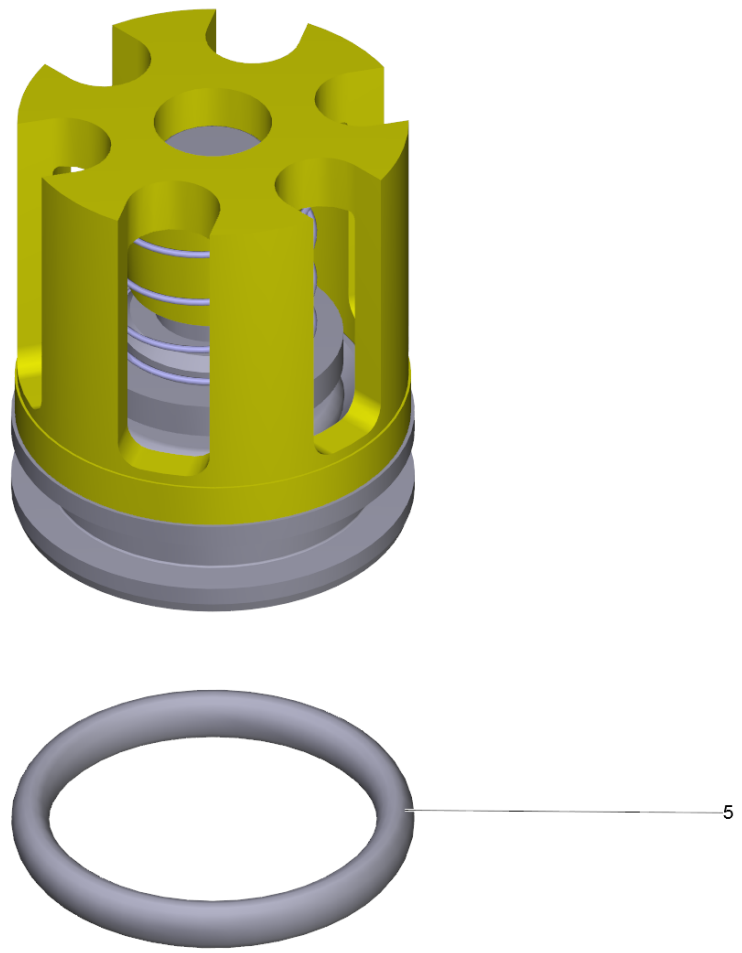
17 Bouchon de fermeture seulement pour remp (4.132-007.0)

POS	N° d'art.	Description	Nombre	Unité
18	6.362-458.0	Baque d'etancheite 11,0x2,0-NBR 70	1.000	ST



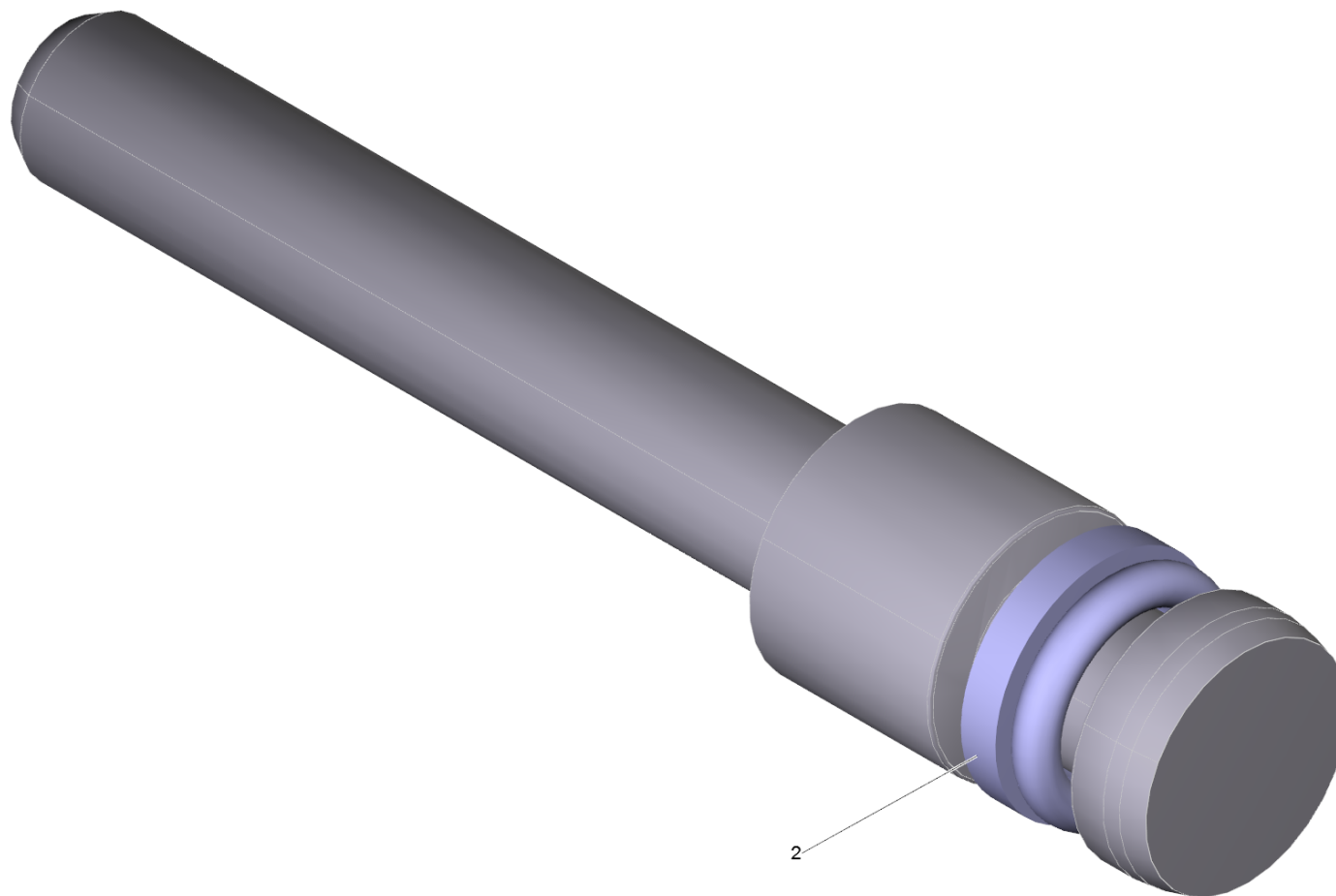
20 Soupape (3 Stück) (2.884-916.0)

POS	N° d'art.	Description	Nombre	Unité
15	6.362-077.0	Baque d'etancheite 10 x 2,2 NBR 70	1.000	ST



28 Soupape complet (4.580-594.0)

POS	N° d'art.	Description	Nombre	Unité
5	6.362-381.0	Baque d'etancheite 13x2 - NBR 70	1.000	ST

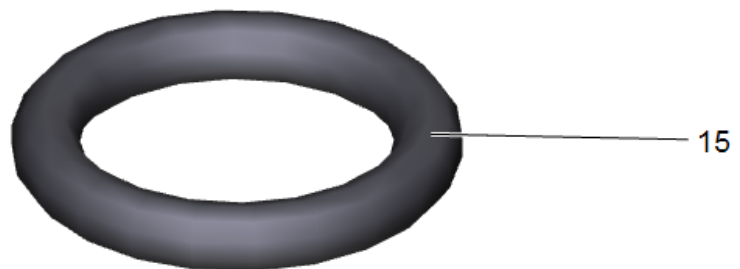
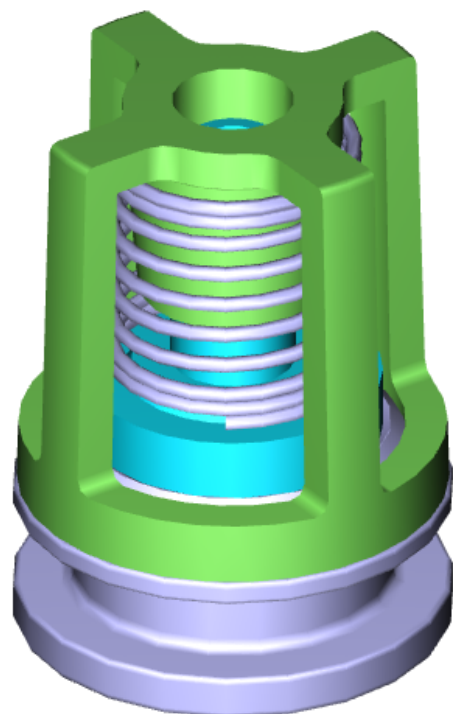


32 Piston complet seulement pour remplaceme (4.553-197.0)

POS	N° d'art.	Description	Nombre	Unité
2	6.363-037.0	Baque d'etancheite complet 1ST.-R.	1.000	ST

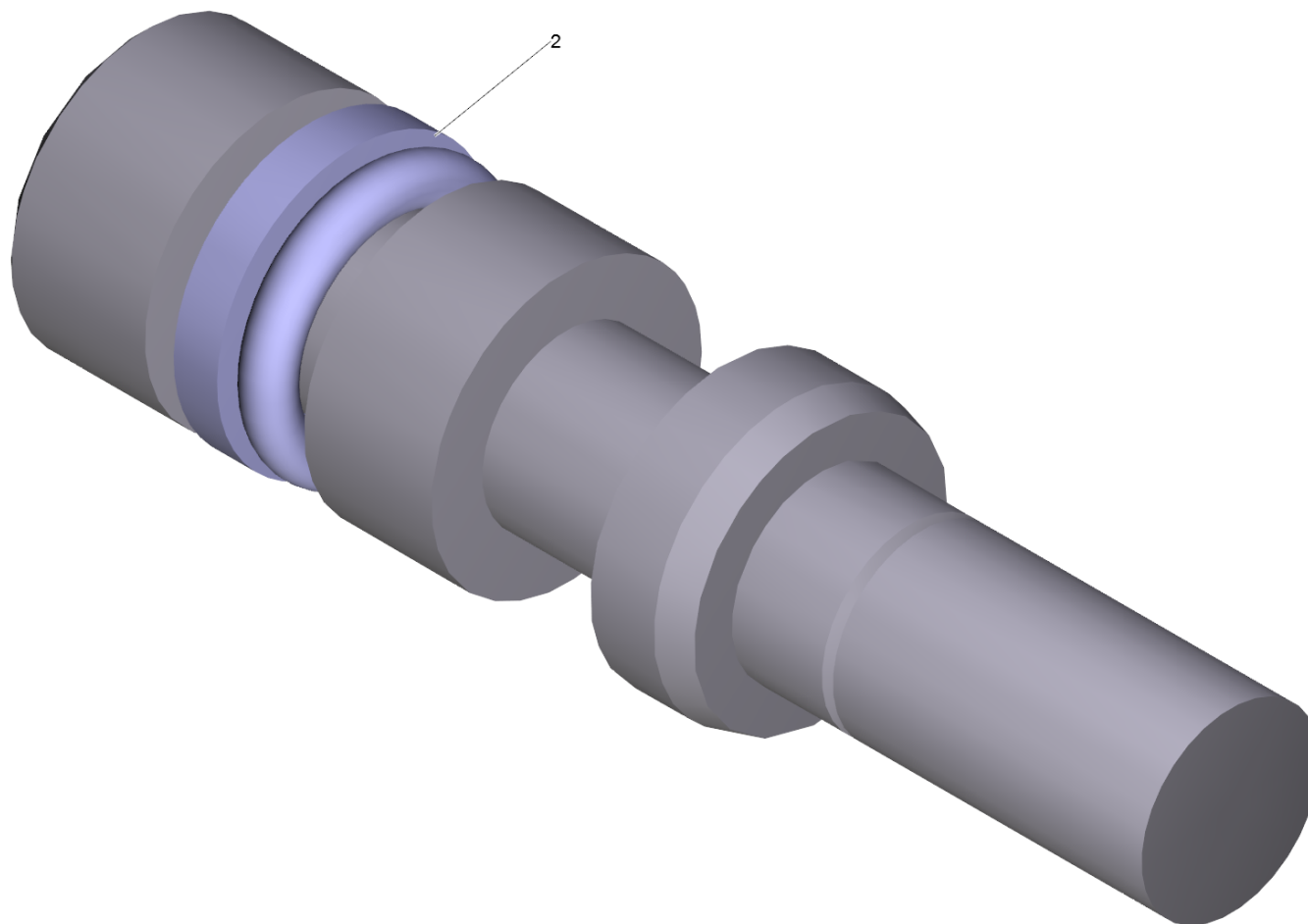
100 Set de pompes (2.884-034.0)

POS	N° d'art.	Description	Nombre	Unité
1	2.884-916.0	Soupape (3 Stück)	2.000	ST
2	4.553-198.0	Piston complet seulement pour remplaceme	1.000	ST
3	4.580-581.3	Soupape complet	1.000	ST
4	4.580-594.0	Soupape complet	1.000	ST
5	5.034-494.0	AGRAFFE DE VERROUILLAGE	2.000	ST
6	5.115-721.0	Rondelle	3.000	ST
7	5.115-796.0	Rondelle	2.000	ST
8	5.116-093.0	Rondelle	3.000	ST
9	6.362-376.0	Baque d'etancheite 24,0 X 1,5	3.000	ST
10	6.362-458.0	Baque d'etancheite 11,0x2,0-NBR 70	3.000	ST
11	6.362-533.0	Baque d'etancheite 14,0 X 1,5-NBR 70	3.000	ST
12	6.363-536.0	Baque d'etancheite 21x1,5	1.000	ST
13	6.365-477.0	Joint a levres 12x20x5,3/2,8	3.000	ST
14	6.365-561.0	Joint compact D12	3.000	ST



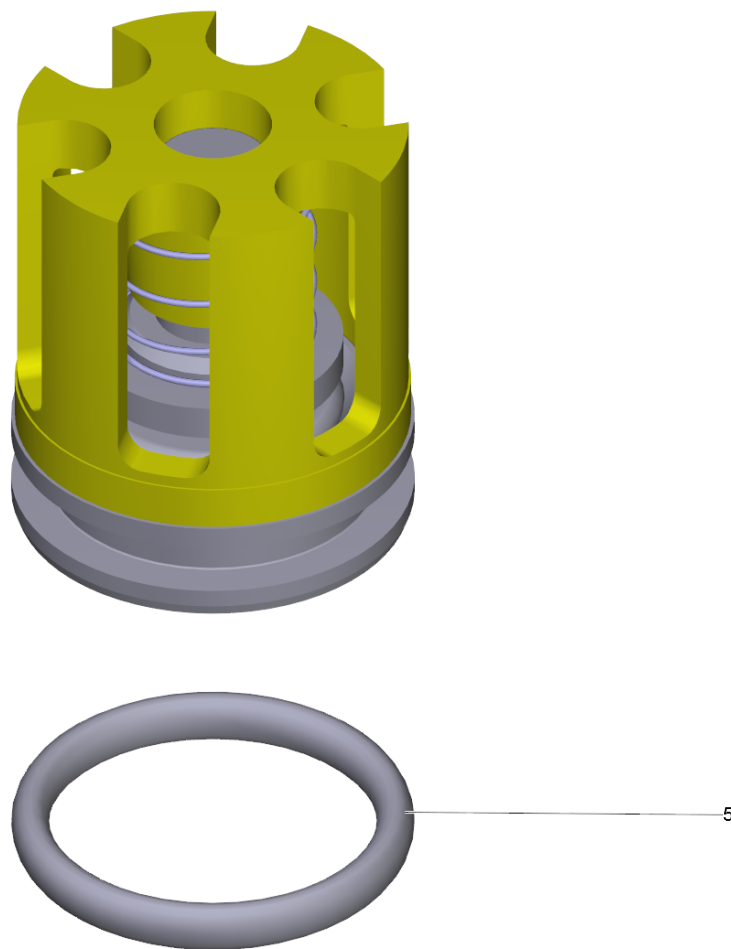
1 Soupape (3 Stück) (2.884-916.0)

POS	N° d'art.	Description	Nombre	Unité
15	6.362-077.0	Baque d'etancheite 10 x 2,2 NBR 70	1.000	ST



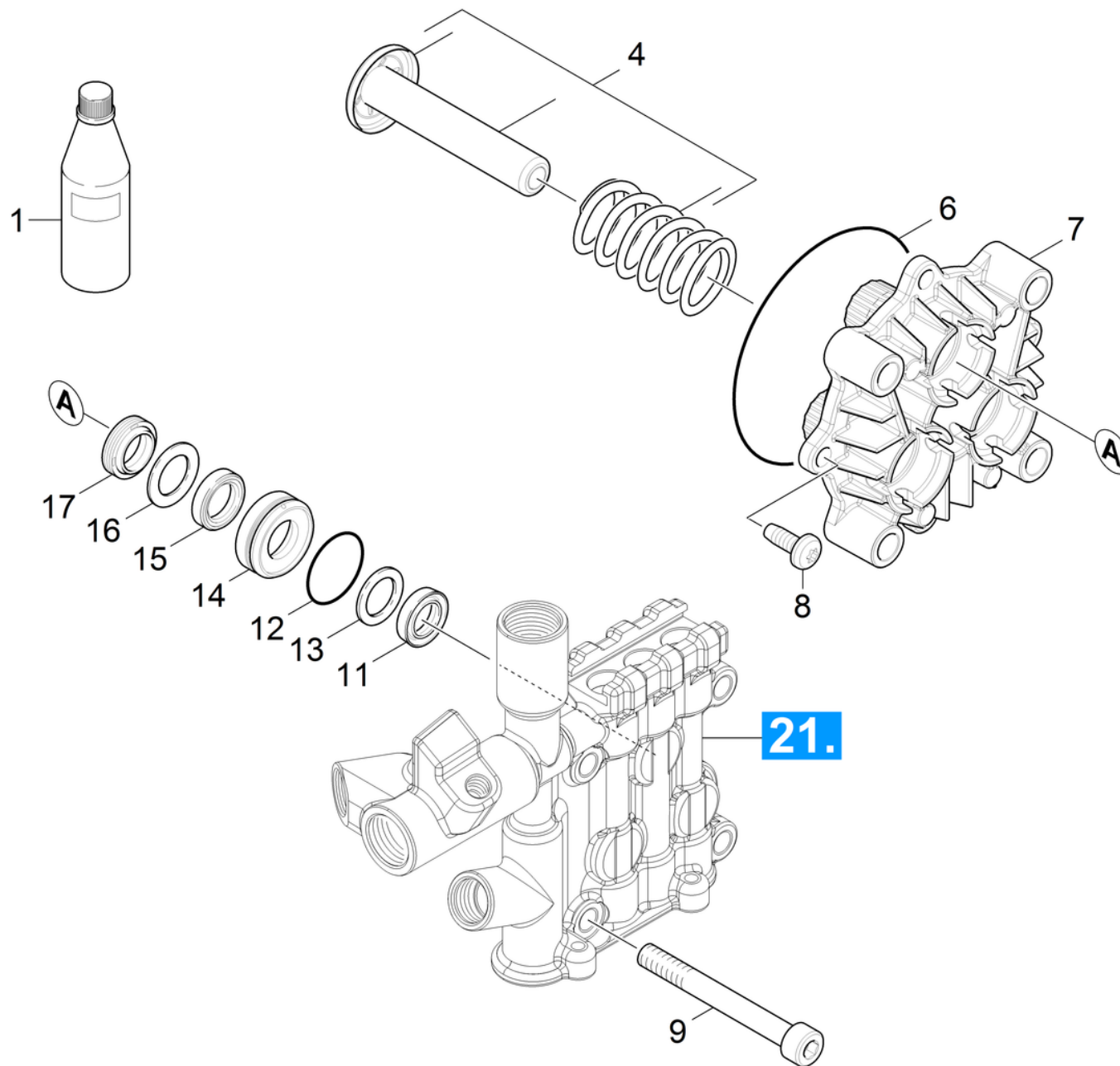
2 Piston complet seulement pour remplaceme (4.553-198.0)

POS	N° d'art.	Description	Nombre	Unité
2	6.362-468.0	Baque d'etancheite complet 1ST.-R.	1.000	ST



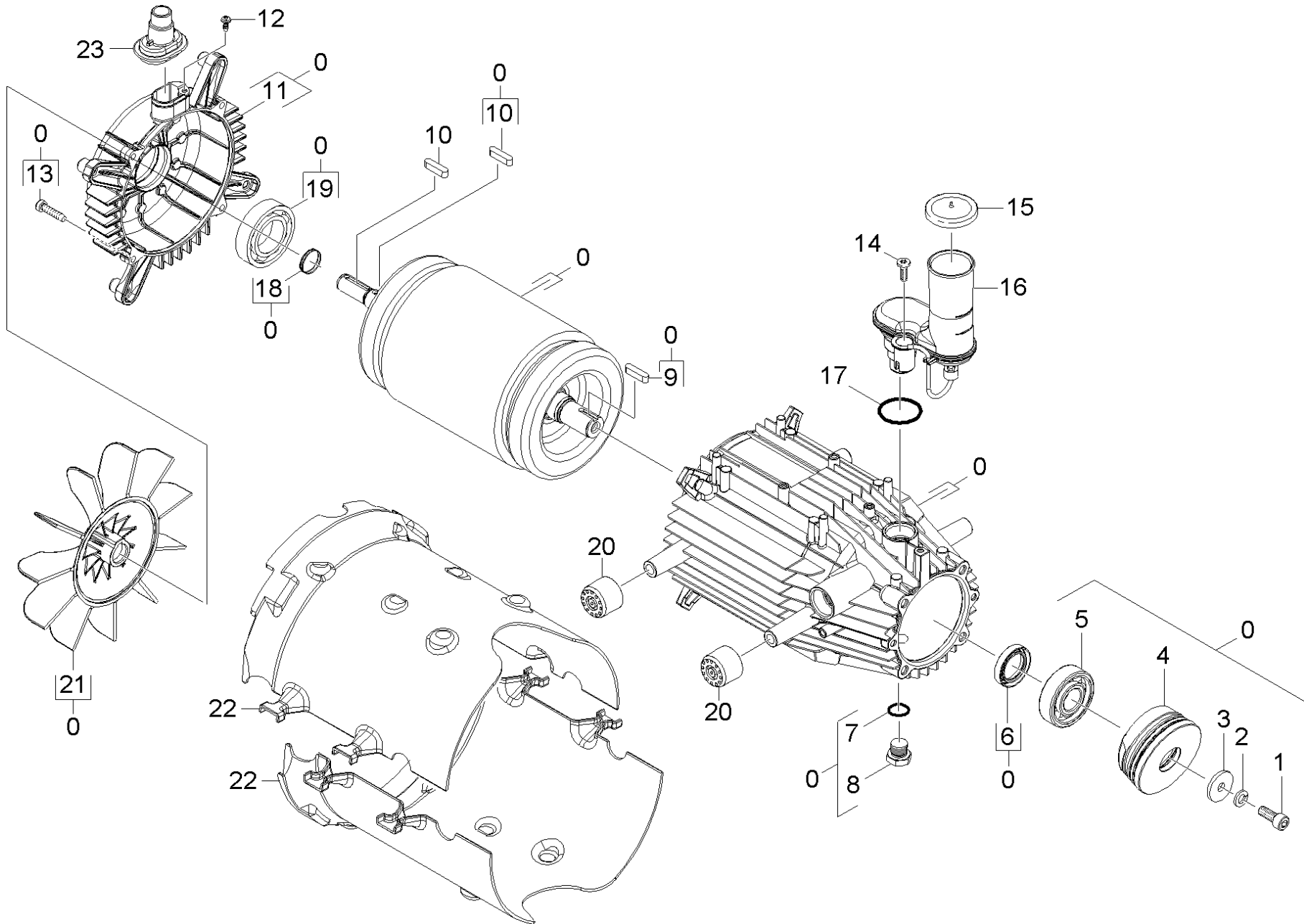
4 Soupape complet (4.580-594.0)

POS	N° d'art.	Description	Nombre	Unité
5	6.362-381.0	Baque d'etancheite 13x2 - NBR 70	1.000	ST



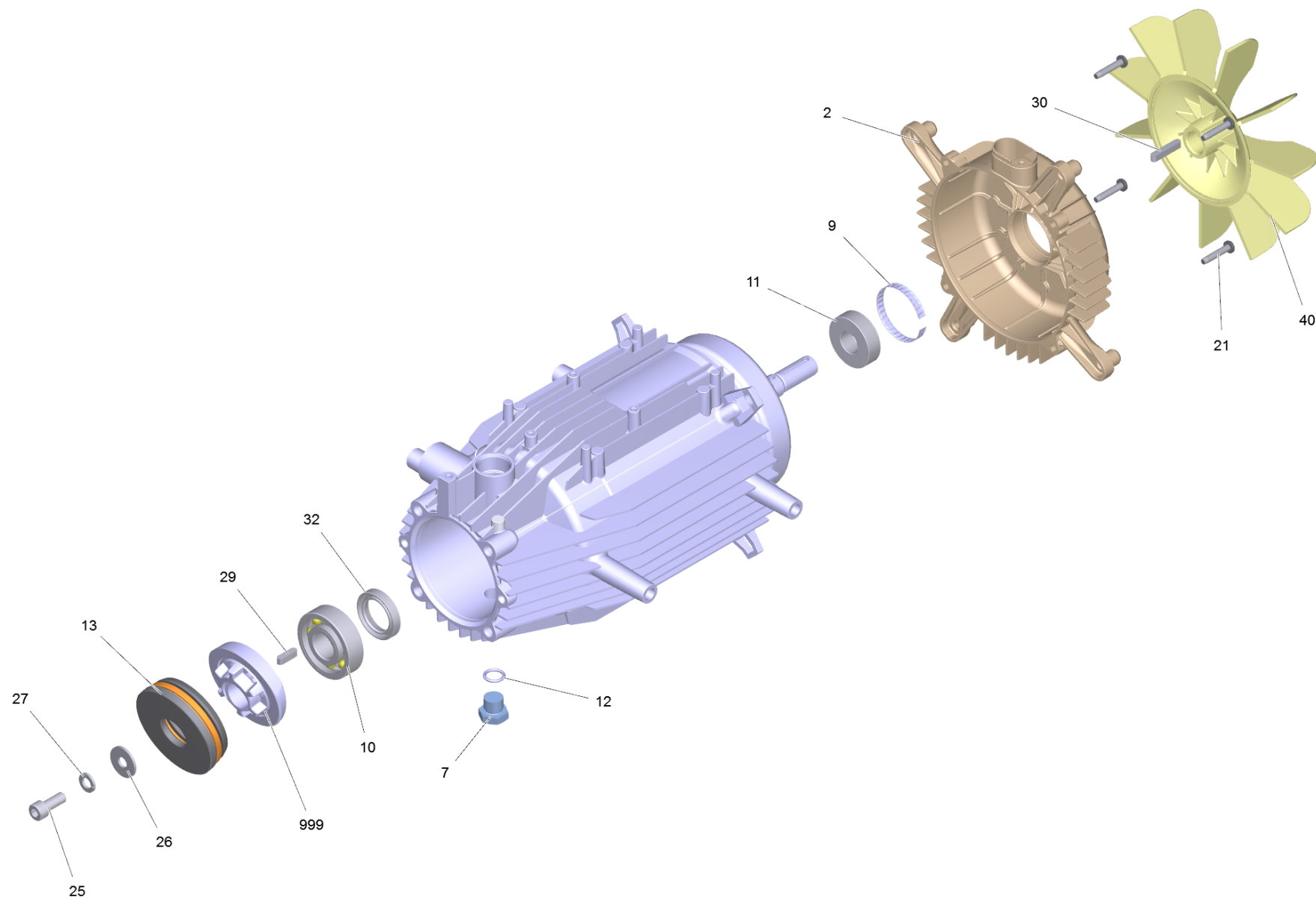
22 Piston

POS	N° d'art.	Description	Nombre	Unité
1	6.288-219.0	Huile de moteur 1 L	1.000	ST
4	4.553-231.0	Piston complet seulement pour remplaceme	3.000	ST
6	6.363-077.0	Baque d'etancheite 75x3	1.000	ST
7	5.061-018.3	Commande à action rectiligne	1.000	ST
8	7.303-047.0	Vis M6x16 -St-R3R (In6Rd)	2.000	ST
9	7.306-106.0	Vis a tete cylindrique M8x70 -8.8-A2E I	4.000	ST
11	6.365-477.0	Joint a levres 12x20x5,3/2,8	3.000	ST
12	6.362-376.0	Baque d'etancheite 24,0 X 1,5	3.000	ST
13	5.115-721.0	Rondelle	3.000	ST
14	5.112-875.0	Douille	3.000	ST
15	6.365-561.0	Joint compact D12	3.000	ST
16	5.116-093.0	Rondelle	3.000	ST
17	6.365-001.0	Joint a levres 12x20x4/6	3.000	ST



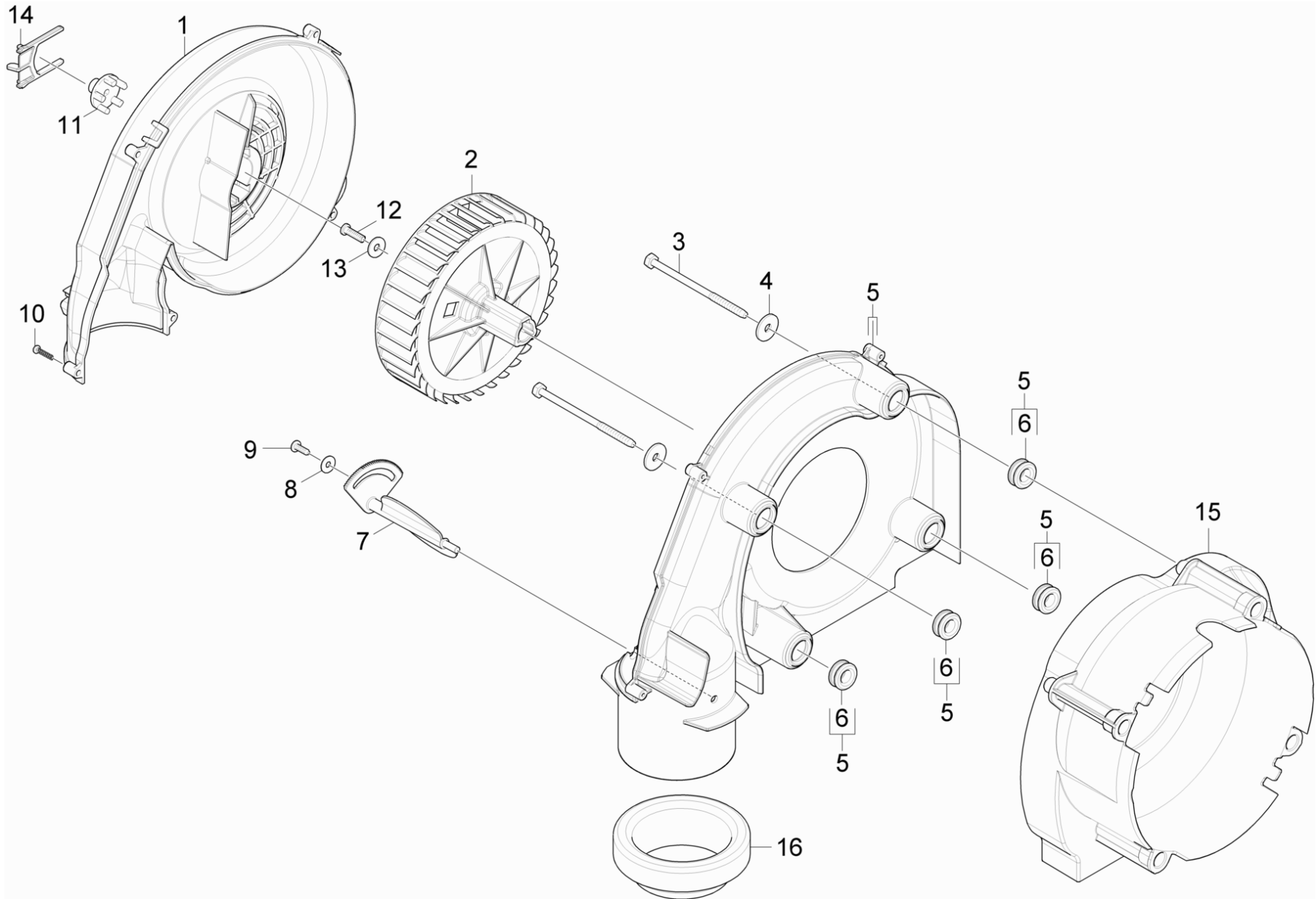
30 Moteur

POS	N° d'art.	Description	Nombre	Unité
0	4.624-029.0	Moteur complet nur fuer Ersatz	1.000	ST
1	7.306-041.0	Vis a tete cylindrique M8x20 -8.8-A2E I	1.000	ST
2	7.313-004.0	Rondelle élastique B 8-FSt-A3E DIN 127	1.000	ST
3	7.312-277.0	Rondelle 8-200HV-A2E ISO7093-1	1.000	ST
4	4.120-244.0	Disque en nutation complet seulement pou	1.000	ST
5	7.401-155.0	Roulement a bille 6304-WAELZLAGERST DIN	1.000	ST
6	7.367-001.0	Bague-jointte de vague radiale A24x37x7	1.000	ST
7	6.362-028.0	Baque d'etancheite 11x2,2 NBR 70	1.000	ST
8	5.411-100.0	Vis de fermeture	1.000	ST
9	7.318-003.0	Ressort d'ajustage 5X 5X 18-C45R DIN	1.000	ST
10	7.318-005.0	Ressort d'ajustage 5x5x28-C45R DIN 6885	2.000	ST
11	5.064-336.0	Couvercle de palier B	1.000	ST
12	7.303-031.0	Vis M4x10 -St-P2R (In6Rd)	1.000	ST
13	7.303-042.0	Vis M5x25 -St-R2R (In6Rd)	4.000	ST
14	6.303-153.0	Vis M5x15-ST-R2R (IN6RD)	1.000	ST
15	5.064-458.0	Couvercle huile	1.000	ST
16	4.070-719.0	Réservoir huile complet	1.000	ST
17	6.362-161.0	Baque d'etancheite 19,3 X 2,4	1.000	ST
18	6.343-028.0	Bague	1.000	ST
19	7.401-134.0	Roulement a bille 6203-2RS-WAELZLAGST DI	1.000	ST
20	5.767-005.0	Butoirs caoutchouc	4.000	ST
21	5.600-098.0	Roue de ventilateur	1.000	ST
22	5.692-117.0	Alimentation (air) rallonge	2.000	ST
23	5.365-336.0	Etoupe profilée	1.000	ST



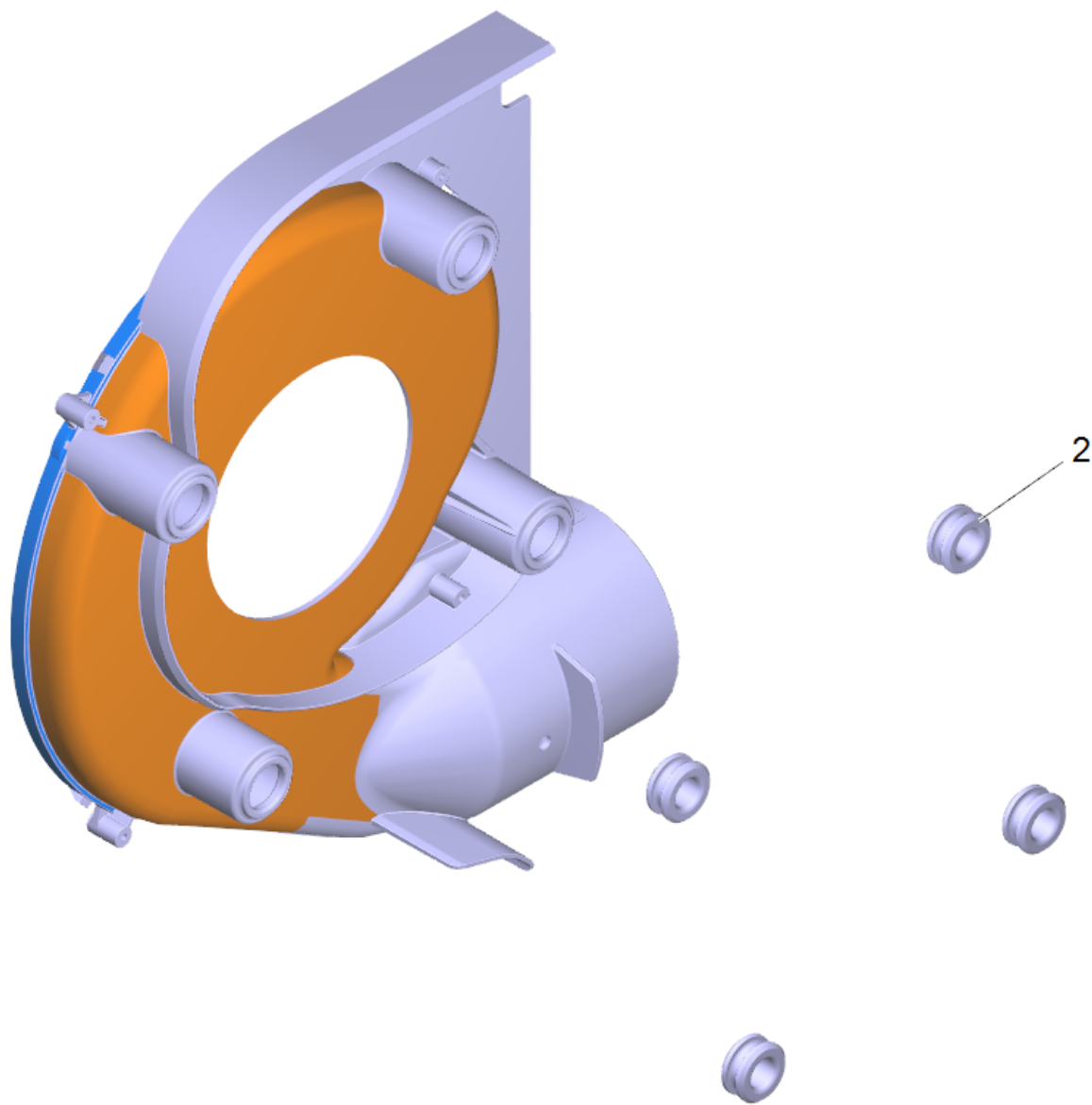
Moteur complet nur fuer Ersatz (4.624-029.0)

POS	N° d'art.	Description	Nombre	Unité
2	5.064-336.0	Couvercle de palier B	1.000	ST
7	5.411-100.0	Vis de fermeture	1.000	ST
9	6.343-028.0	Bague	1.000	ST
10	7.401-155.0	Roulement a bille 6304-WAELZLAGERST DIN	1.000	ST
11	7.401-134.0	Roulement a bille 6203-2RS-WAELZLAGST DI	1.000	ST
12	6.362-028.0	Baque d'etancheite 11x2,2 NBR 70	1.000	ST
13	6.401-392.0	Roulement axial à gorge	1.000	ST
21	7.303-042.0	Vis M5x25 -St-R2R (In6Rd)	4.000	ST
25	7.306-041.0	Vis a tete cylindrique M8x20 -8.8-A2E I	1.000	ST
26	7.312-277.0	Rondelle 8-200HV-A2E ISO7093-1	1.000	ST
27	7.313-004.0	Rondelle élastique B 8-FSt-A3E DIN 127	1.000	ST
29	7.318-003.0	Ressort d'ajustage 5X 5X 18-C45R DIN	1.000	ST
30	7.318-005.0	Ressort d'ajustage 5x5x28-C45R DIN 6885	1.000	ST
32	7.367-001.0	Bague-jointte de vague radiale A24x37x7	1.000	ST
40	5.600-098.0	Roue de ventilateur	1.000	ST
999	4.120-244.0	Disque en nutation complet seulement pou	1.000	ST



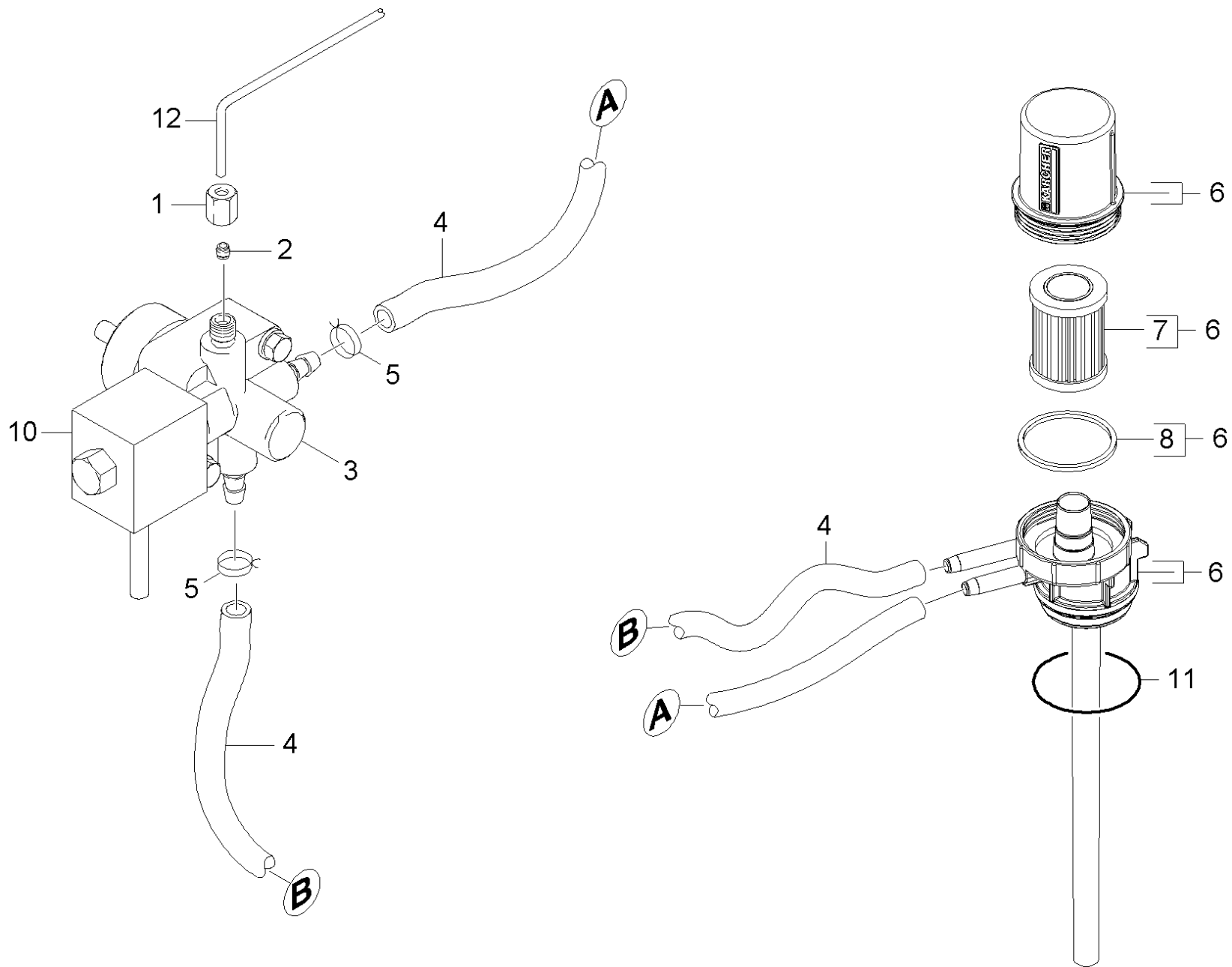
40 Ventilateur

POS	N° d'art.	Description	Nombre	Unité
1	5.064-341.0	Couvercle ventilateur	1.000	ST
2	5.600-100.0	Roue du ventilateur	1.000	ST
3	6.303-517.0	Vis autotaraudeuse M6x100	4.000	ST
4	7.312-260.0	Rondelle 6 -100HV-A3E ISO 7094	4.000	ST
5	4.605-139.0	Boitier ventilateur complet	1.000	ST
6	5.379-019.0	Anneau en caoutchouc	4.000	ST
7	5.606-009.0	Volet d'aération	1.000	ST
8	7.312-278.0	Rondelle 5-200HV-A2E ISO7093-1	1.000	ST
9	7.303-107.0	Vis 5x16 -10.9-P2R (K-In6Rd)	1.000	ST
10	7.303-084.0	Vis 4x25 -10.9-R2R (K-In6Rd)	2.000	ST
11	5.471-097.0	Embrayage pompe à essence	1.000	ST
12	6.304-145.0	Vis M 6X20-R3R (IN6RD)	1.000	ST
13	7.312-276.0	Rondelle 6 -200HV-A2E ISO7093-1	1.000	ST
14	5.263-099.0	Bride de fixation	1.000	ST
15	5.692-099.0	Alimentation (air)	1.000	ST
16	5.178-040.0	Manchette alimentation (air)	1.000	ST



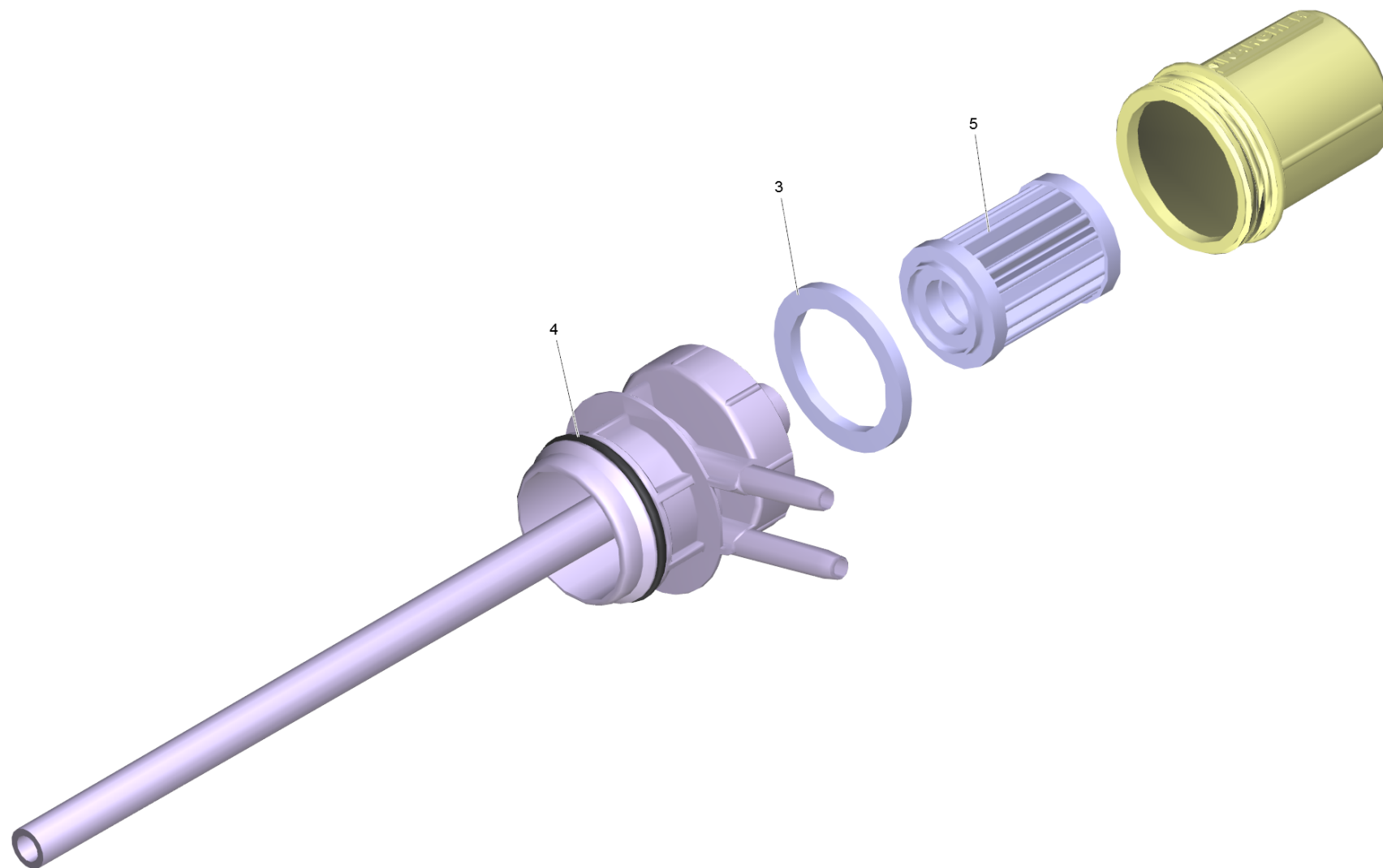
5 Boitier ventilateur complet (4.605-139.0)

POS	N° d'art.	Description	Nombre	Unité
2	5.379-019.0	Anneau en caoutchouc	4.000	ST



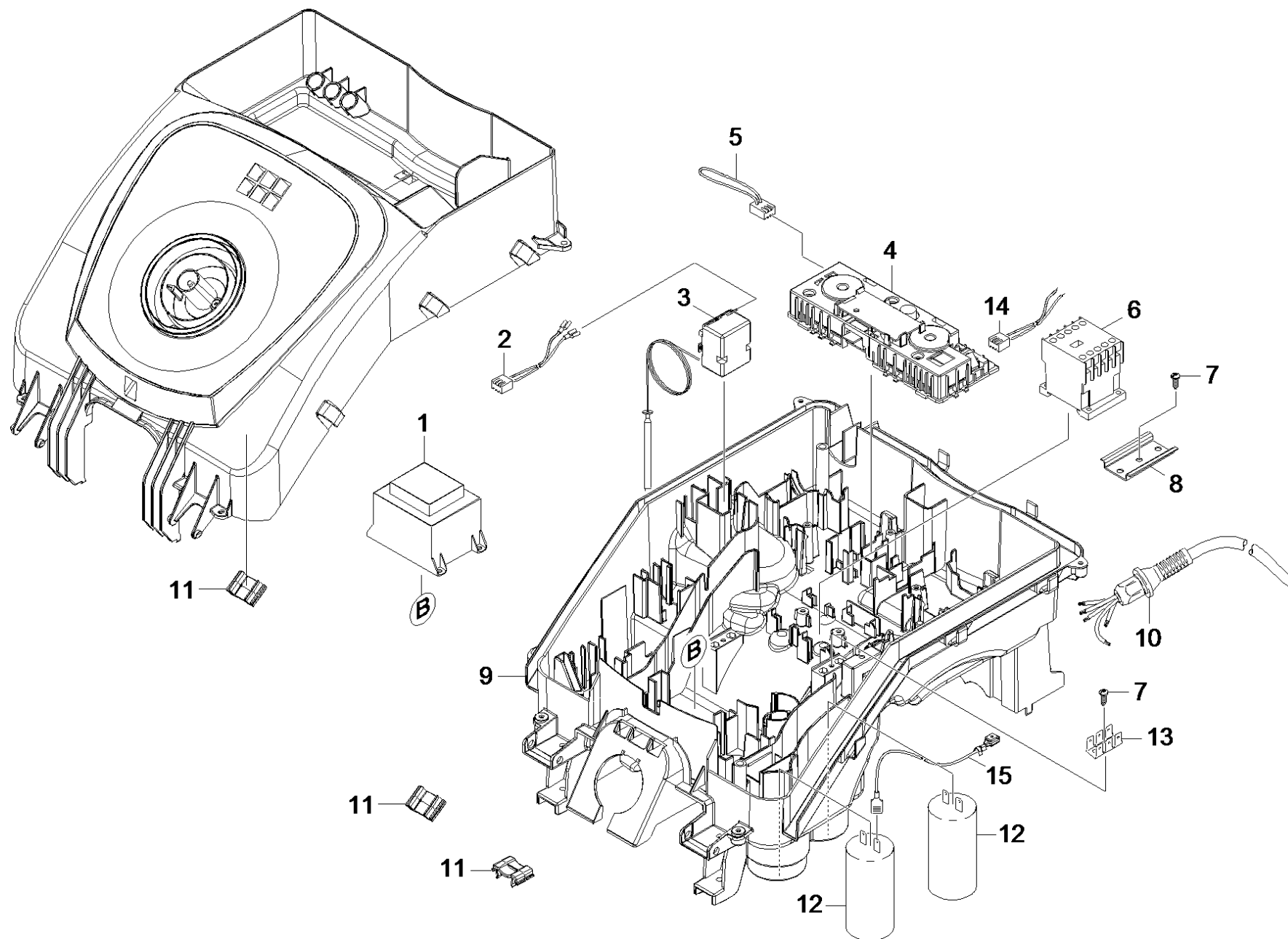
50 Pompe à carburant et filtre

POS	N° d'art.	Description	Nombre	Unité	Texte de la note de bas de page
1	6.389-262.0	Ecrou raccord A 4-LL	1.000	ST	
2	6.389-263.0	Bague coupante d.4	1.000	ST	
3	6.473-566.0	Pompe à carburant seulement pour remplac	1.000	ST	
4	6.391-820.0	Tuyau flexible	1.000	M	COMMANDE COMME MARCHANDISE AU METRE
5	6.388-559.0	Collier de serrage	2.000	ST	
6	4.730-163.0	Filtre complet combustible	1.000	ST	
7	6.414-559.0	Filtre combustible	1.000	ST	
8	5.363-629.0	Joint	1.000	ST	
10	6.473-567.0	Electrovanne complet seulement pour remp	1.000	ST	
11	6.363-579.0	Baque d'etancheite 35 x 2,5	1.000	ST	
12	5.423-417.0	Tube de conduite combustible	1.000	ST	



6 Filtre complet combustible (4.730-163.0)

POS	N° d'art.	Description	Nombre	Unité
3	5.363-629.0	Joint	1.000	ST
4	6.363-579.0	Baque d'etancheite 35 x 2,5	1.000	ST
5	6.414-559.0	Filtre combustible	1.000	ST

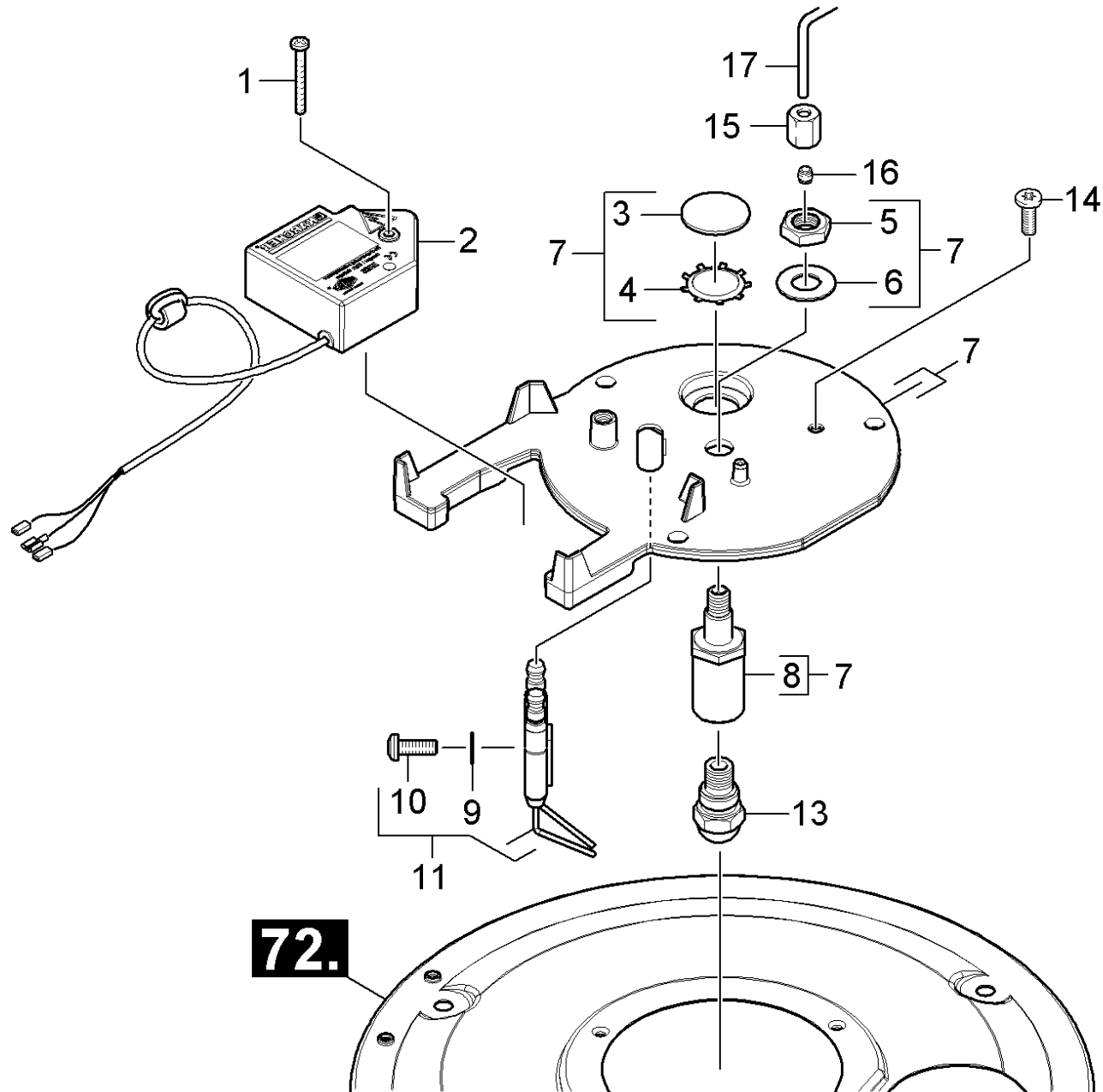


60 Armoire de commande électrique

POS	N° d'art.	Description	Nombre	Unité
1	4.622-024.0	Transformateur de commande complet seule	1.000	ST
2	6.649-892.0	Cable 2x0,5 540mm	1.000	ST
3	4.686-029.0	Thermostat seulement pour remplacement	1.000	ST
4	2.885-324.0	Cadre platine complet	1.000	ST
5	6.650-101.0	Cable 1x0,35 50mm	1.000	ST
6	4.632-002.0	Contacteur -nur fuer Ersatz-	1.000	ST
7	7.303-106.0	Vis 4x12 -10.9-R2R (IN6RD)	2.000	ST
8	5.802-261.0	Pièce de montage	1.000	ST
9	5.801-142.0	Plaque de montage	1.000	ST
10	4.649-061.0	Câble de raccordement complet seulement	1.000	ST
11	5.802-307.0	Support cable	3.000	ST
12	6.661-290.3	Condensateur 30mF	2.000	ST
13	6.641-270.0	Fiche plate	1.000	ST
14	6.649-891.0	Cable 2x0,5 360mm	1.000	ST
15	4.822-733.0	Cable schwarz 1,5mm ² x150mm	2.000	ST

70 Chauffe-eau rapide

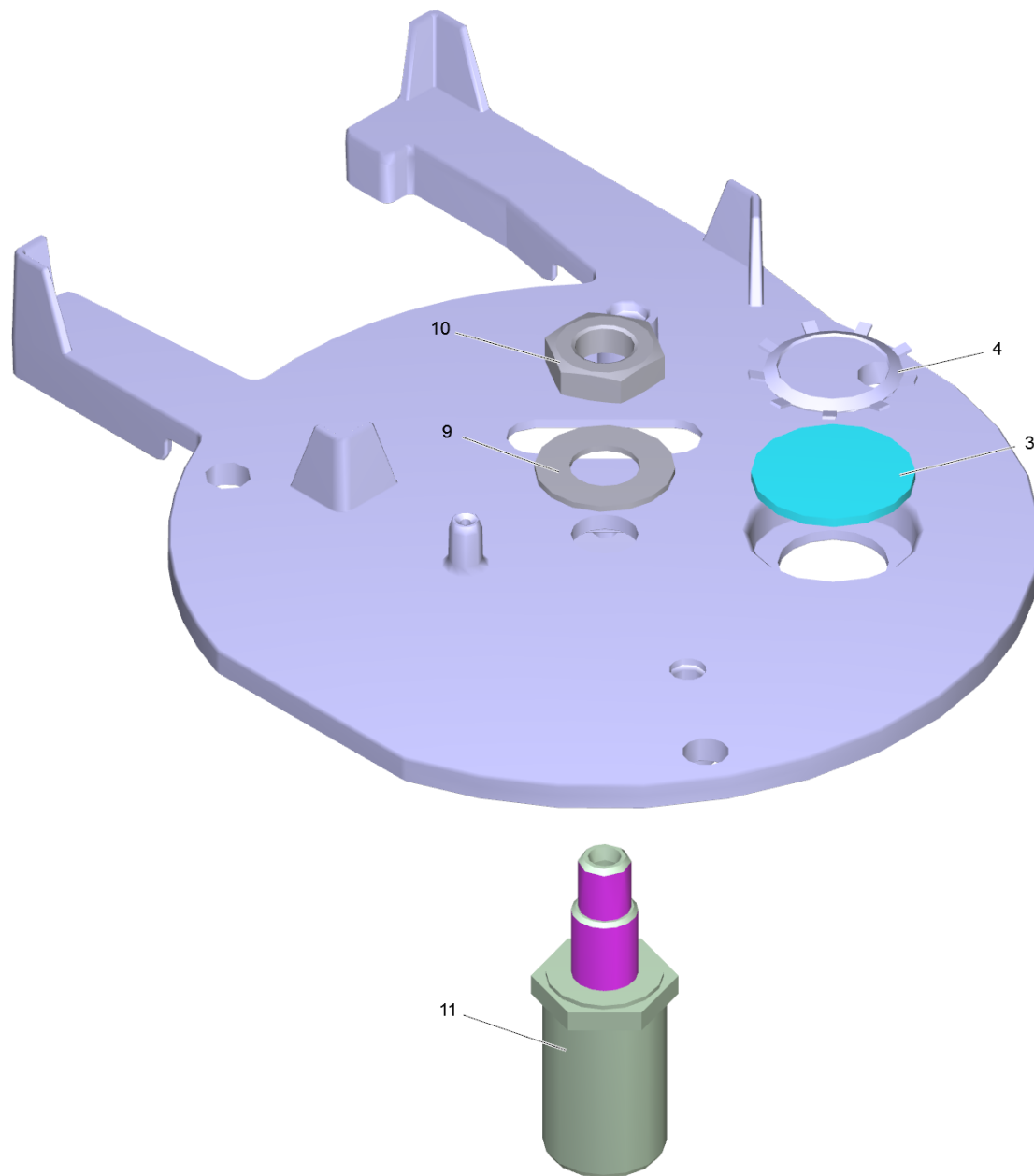
POS	Description	Nombre	Unité
71	Couvercle de bruleur	1.000	ST
72	Enveloppe et serpentín rechauffeur	1.000	ST



72.

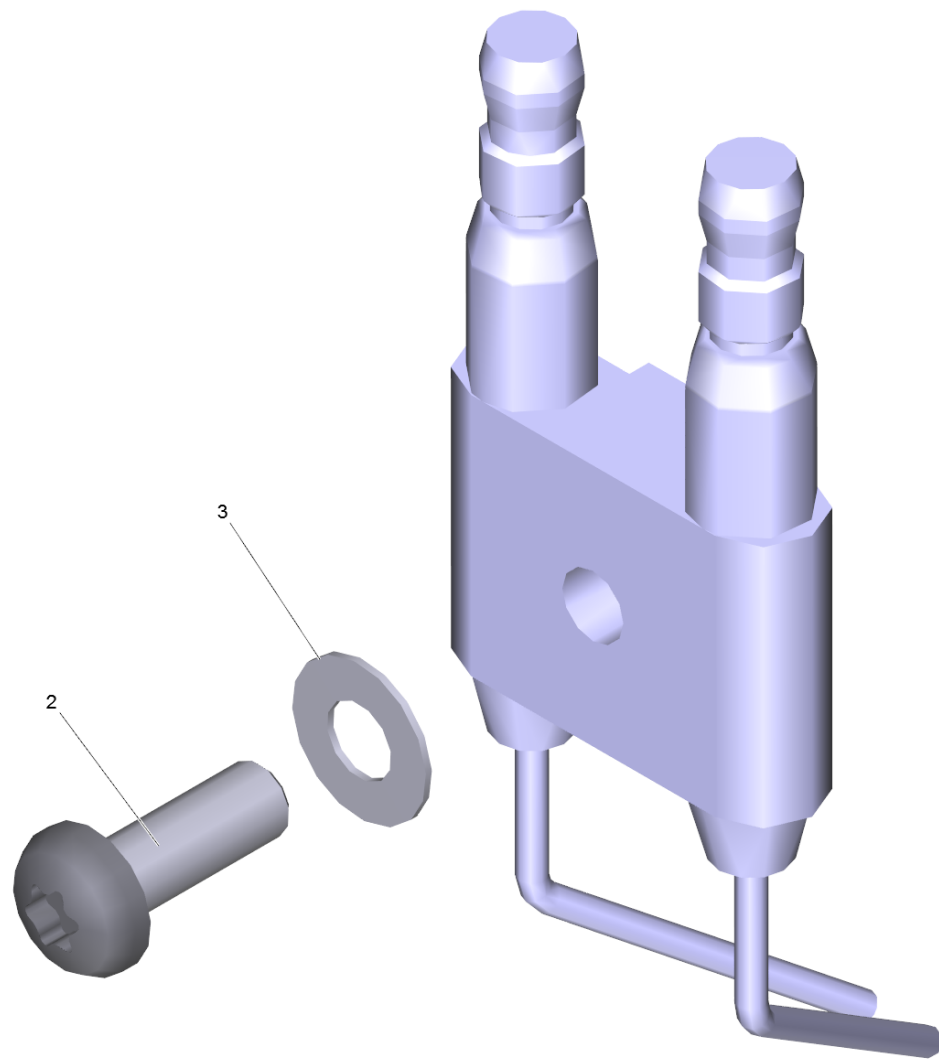
71 Couvercle de bruleur

POS	N° d'art.	Description	Nombre	Unité
1	7.303-240.0	Vis M5x40-ST-A2E (IN6RD)	1.000	ST
2	4.622-036.0	Transformateur seulement pour remplaceme	1.000	ST
3	6.278-018.0	Vitre	1.000	ST
4	6.343-165.0	Bague dentée	1.000	ST
5	7.311-101.0	Écrou carré à 6 pans M10x1 -04-A2E ISO	1.000	ST
6	7.312-302.0	Rondelle élastique B10-FST-A2E DIN 137	1.000	ST
7	4.654-288.0	Couvercle réservoir de pression seulemen	1.000	ST
8	5.667-055.0	Porte-injecteur	1.000	ST
9	7.312-304.0	Rondelle élastique B 5-FST-A2E DIN 137	1.000	ST
10	7.306-217.0	Vis M5x14 -8.8-R2R (In6Rd)	1.000	ST
11	2.638-974.0	Kit transformation electr. d'amorçage	1.000	ST
13	6.415-664.0	Buse (Bruleur)	1.000	ST
14	7.303-038.0	Vis M5x12 -St-P2R (In6Rd)	3.000	ST
15	6.389-262.0	Ecrou raccord A 4-LL	1.000	ST
16	6.389-263.0	Bague coupante d.4	1.000	ST
17	5.423-417.0	Tube de conduite combustible	1.000	ST



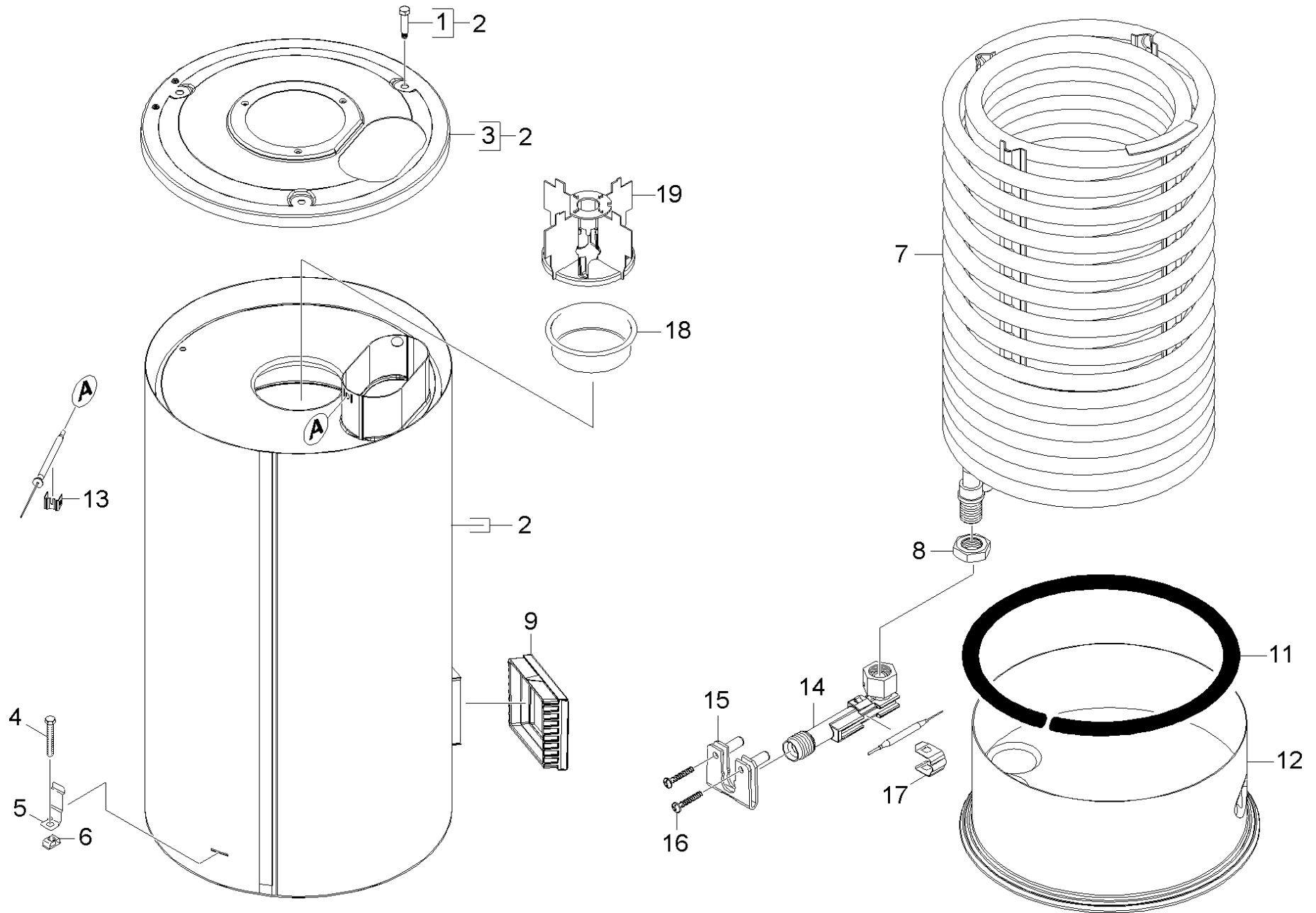
7 Couvercle réservoir de pression seulement (4.654-288.0)

POS	N° d'art.	Description	Nombre	Unité
3	6.278-018.0	Vitre	1.000	ST
4	6.343-165.0	Bague dentée	1.000	ST
9	7.312-302.0	Rondelle élastique B10-FST-A2E DIN 137	1.000	ST
10	7.311-101.0	Écrou carré à 6 pans M10x1 -04-A2E ISO	1.000	ST
11	5.667-055.0	Porte-injecteur	1.000	ST



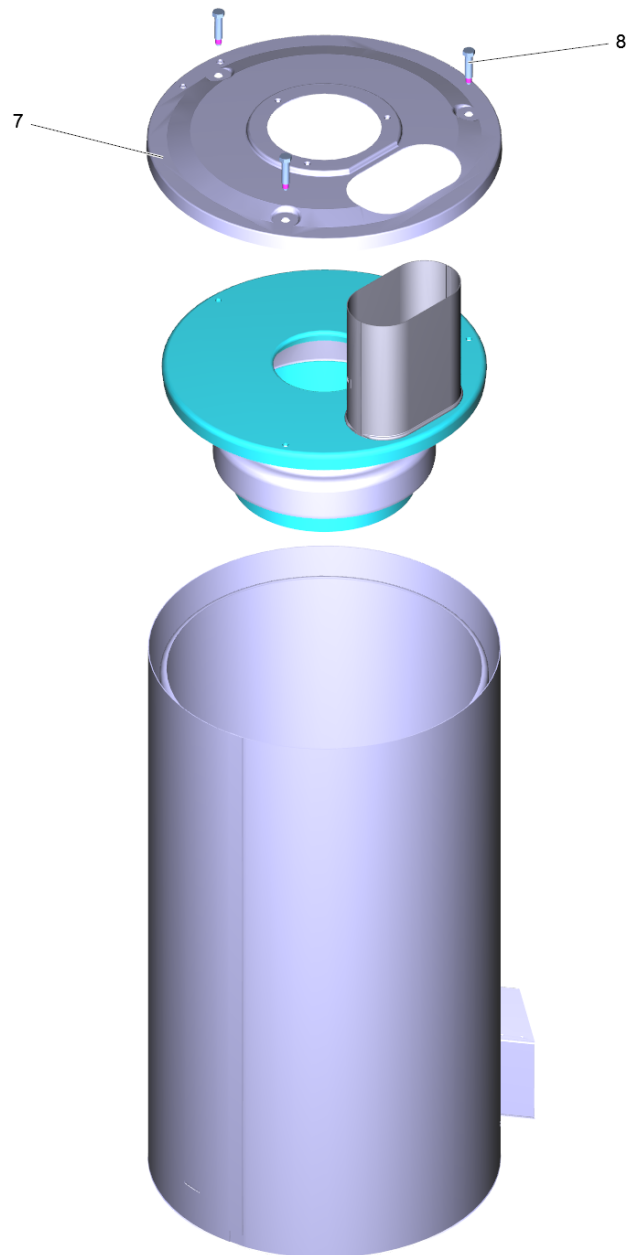
11 Kit transformation electr. d'amorcage (2.638-974.0)

POS	N° d'art.	Description	Nombre	Unité
2	7.306-217.0	Vis M5x14 -8.8-R2R (In6Rd)	1.000	ST
3	7.312-304.0	Rondelle élastique B 5-FST-A2E DIN 137	1.000	ST



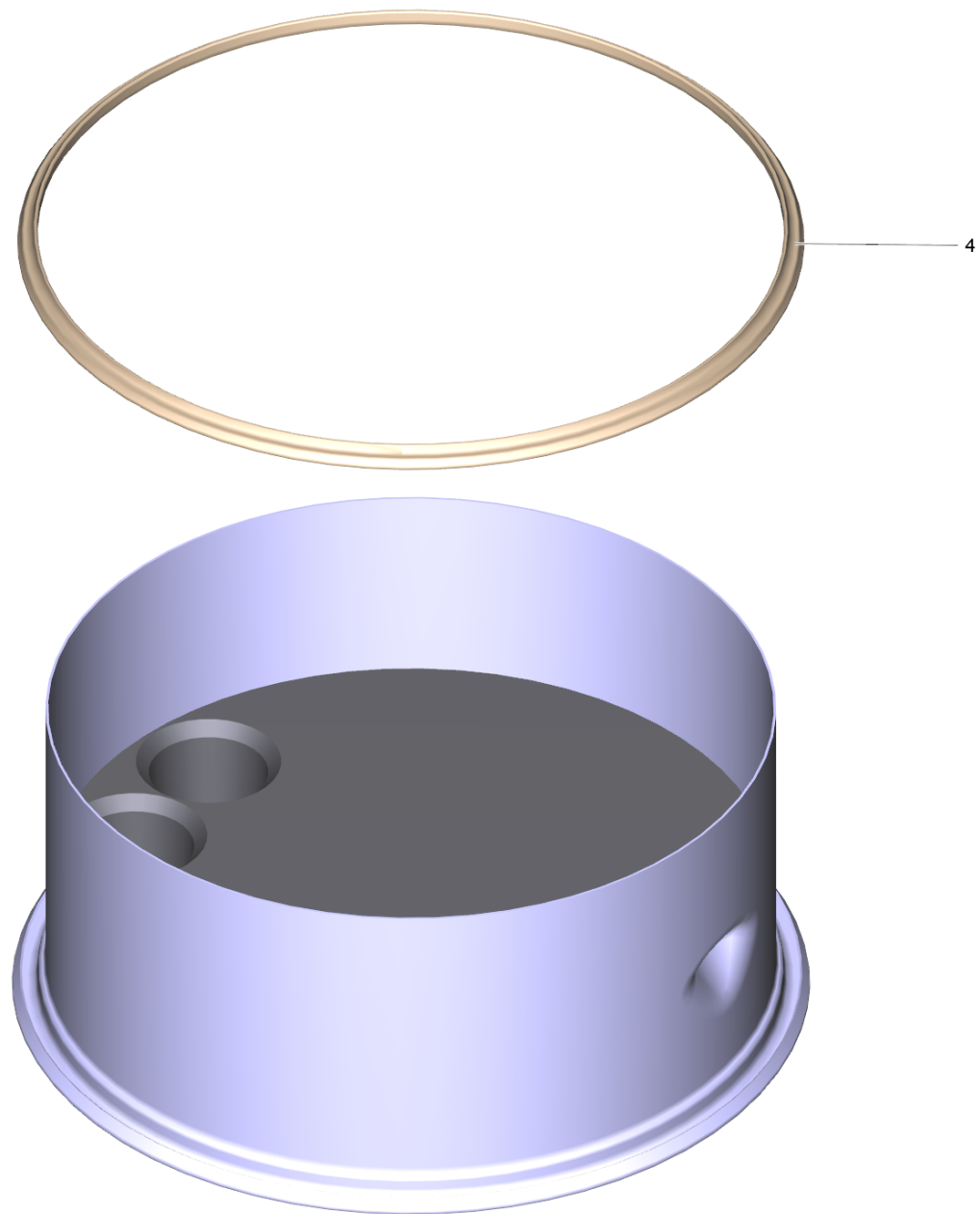
72 Enveloppe et serpentin rechauffeur

POS	N° d'art.	Description	Nombre	Unité	Texte de la note de bas de page
1	6.303-258.0	Vis autotaraudeuse	3.000	ST	
2	4.652-150.0	Enveloppe complet	1.000	ST	
3	5.654-051.0	Couvercle réservoir de pression	1.000	ST	
4	7.304-051.0	Vis hexagonale M 8x16-8.8-P2R EN 1665	3.000	ST	
5	5.044-420.0	Support	3.000	ST	
6	6.310-081.0	Écrou cage M 8	3.000	ST	
7	4.680-130.0	Serpentin rechauffeur VA	1.000	ST	CONSTRUCTION EN ACIER SPECIAL
7	4.680-126.0	Serpentin rechauffeur	1.000	ST	
8	7.311-155.0	Écrou carré à 6 pans M22x1,5 -Cu2 DIN 9	2.000	ST	
9	5.195-319.0	Joint alimentation (air)	1.000	ST	
11	6.366-009.0	JOINT HDS 80 S	1.000	ST	
12	4.655-044.0	Fond réservoir de pression	1.000	ST	
13	5.034-834.0	Support sonde	1.000	ST	
14	4.422-964.0	Ferrure nodale complet sortie HP	1.000	ST	
15	5.043-076.0	Support sortie HP	1.000	ST	
16	7.303-086.0	Vis 5x30 -10.9-R2R (K-In6Rd)	2.000	ST	
17	5.263-064.0	Dispositif de serrage	1.000	ST	
18	5.664-231.0	Brûleur	1.000	ST	
19	4.663-123.0	Tôle insérée de brûleur	1.000	ST	



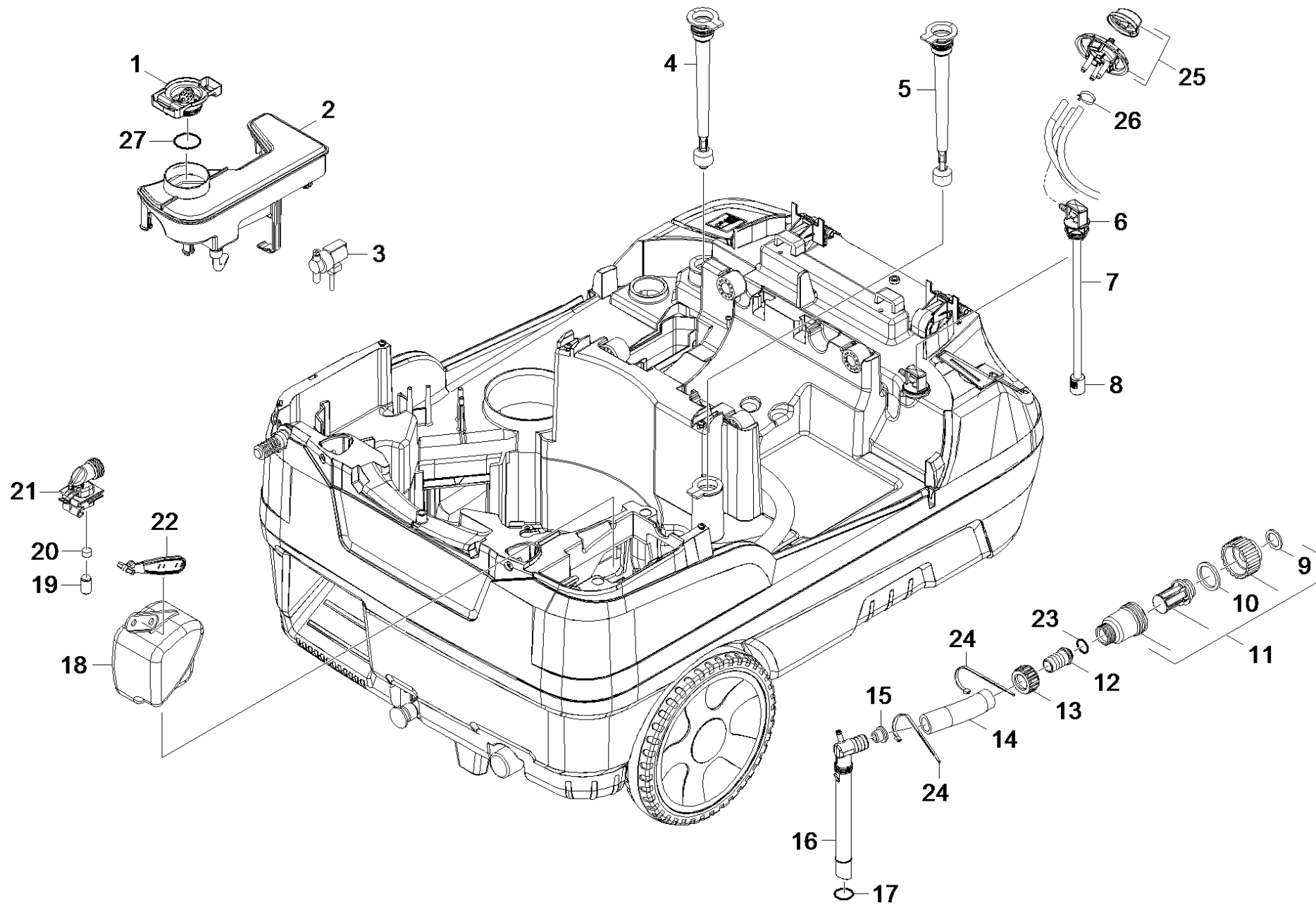
2 Enveloppe complet (4.652-150.0)

POS	N° d'art.	Description	Nombre	Unité
7	5.654-051.0	Couvercle réservoir de pression	1.000	ST
8	6.303-258.0	Vis autotaraudeuse	3.000	ST



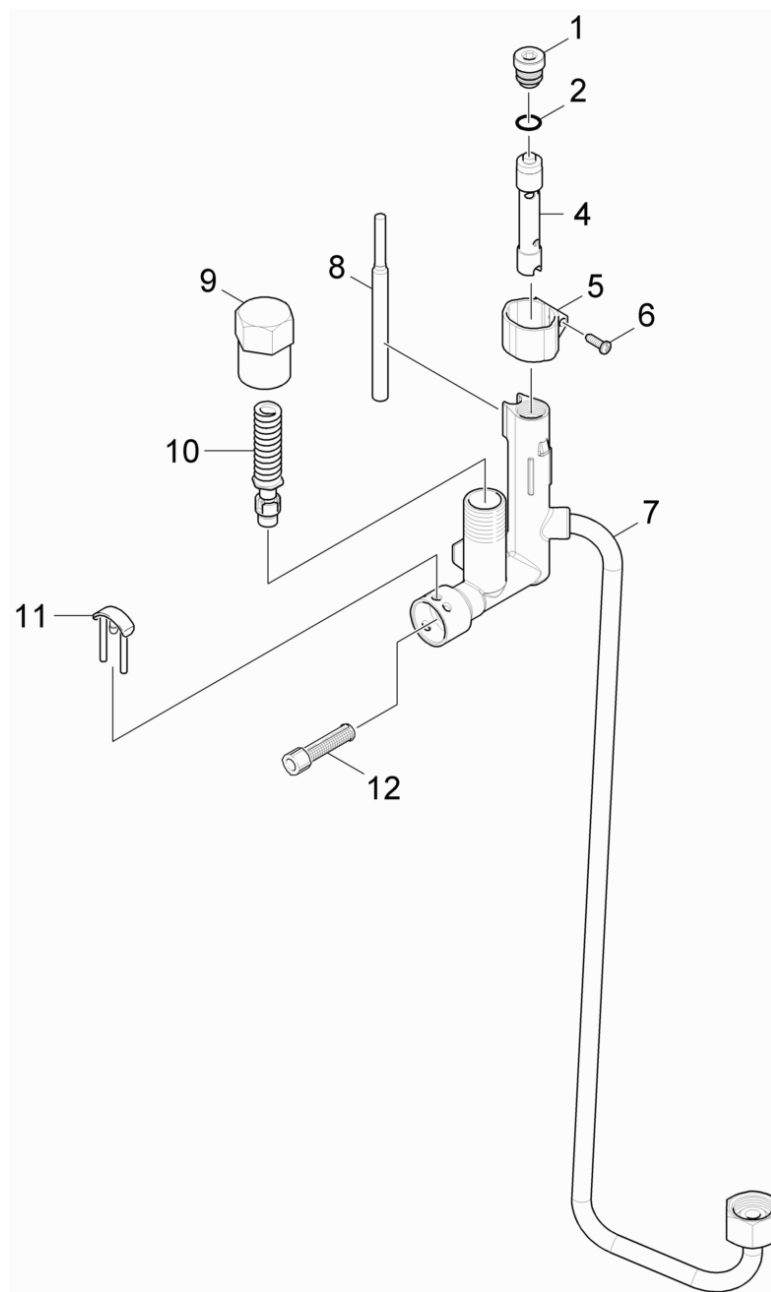
12 Fond réservoir de pression (4.655-044.0)

POS	N° d'art.	Description	Nombre	Unité
4	6.366-009.0	JOINT HDS 80 S	1.000	ST
6	6.869-024.0	Colle de seconde	0.004	ZST



80 Soupape a flotteur

POS	N° d'art.	Description	Nombre	Unité	Texte de la note de bas de page
1	5.425-495.0	Tubulure DGT	1.000	ST	
2	4.070-732.0	Réservoir complet	1.000	ST	
3	4.686-022.0	Electrovanne DGT seulement pour remplace	1.000	ST	
4	4.747-110.0	Sonde de niveau combustible seulement po	1.000	ST	
5	4.747-111.0	Sonde de niveau detergent seulement pour	1.000	ST	
6	5.132-195.0	Bouchon aspiration chimie	1.000	ST	
7	6.391-341.0	Tuyau flexible chimie DN 6	1.000	M	COMMANDE COMME MARCHANDISE AU METRE
8	5.731-652.0	Filtre avec poids	1.000	ST	
9	5.363-545.0	Joint	1.000	ST	
10	5.363-336.0	Joint	1.000	ST	
11	4.730-141.0	Filtre complet	1.000	ST	
12	5.443-312.0	Raccord de flexible	1.000	ST	
13	5.310-167.0	Écrou G 3/4"	1.000	ST	
14	6.391-612.0	Bout de tuyau seulement pour remplacemen	1.000	ST	COMMANDE COMME MARCHANDISE AU METRE
15	5.112-411.0	Douille	1.000	ST	
16	5.443-553.0	Tubulure	1.000	ST	
17	6.362-161.0	Baque d'etancheite 19,3 X 2,4	1.000	ST	
18	5.585-055.0	Flotteur	1.000	ST	
19	5.584-085.0	Boulon de soupape	1.000	ST	
20	5.364-095.0	JOINT HDS 80 S	1.000	ST	
21	5.587-214.0	Corps de soupape	1.000	ST	
22	5.481-256.0	Levier	1.000	ST	
23	6.362-078.0	Baque d'etancheite 13,3x2,4	1.000	ST	
24	6.641-474.0	Protecteur de cable 8-210	2.000	ST	
25	4.063-873.0	Vanne de dosage chimie	1.000	ST	
26	6.388-559.0	Collier de serrage	3.000	ST	
27	6.362-377.0	Baque d'etancheite 38,0 X 2,0-NBR 70	1.000	ST	

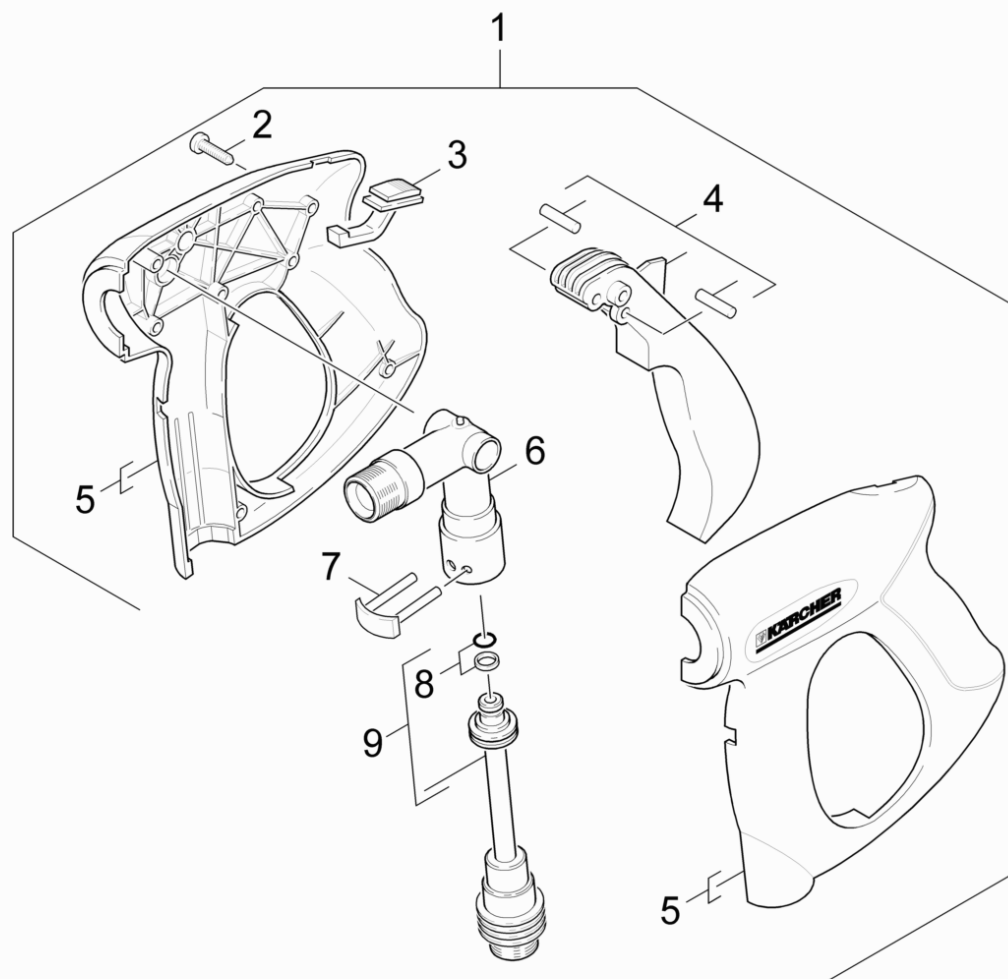


90 Bloc de sécurité

POS	N° d'art.	Description	Nombre	Unité
1	5.305-162.0	Vis de forme	1.000	ST
2	6.362-482.0	Baque d'etancheite 10 x 1,5-NBR 70	1.000	ST
4	4.551-058.0	Cartouche protection contre manque d'eau	1.000	ST
5	5.041-076.0	Collier	1.000	ST
6	6.303-122.0	Vis a tete bombée 4,2x13	1.000	ST
7	4.427-354.0	Ferrure nodale complet	1.000	ST
8	2.885-051.0	Interrupteur reed pièce de rechange	1.000	ST
9	5.304-116.0	Vis de réglage	1.000	ST
10	4.580-783.0	Soupape de sécurité seulement pour rempl	1.000	ST
11	4.037-013.0	Patere	1.000	ST
12	6.414-566.0	Filtre WMS	1.000	ST

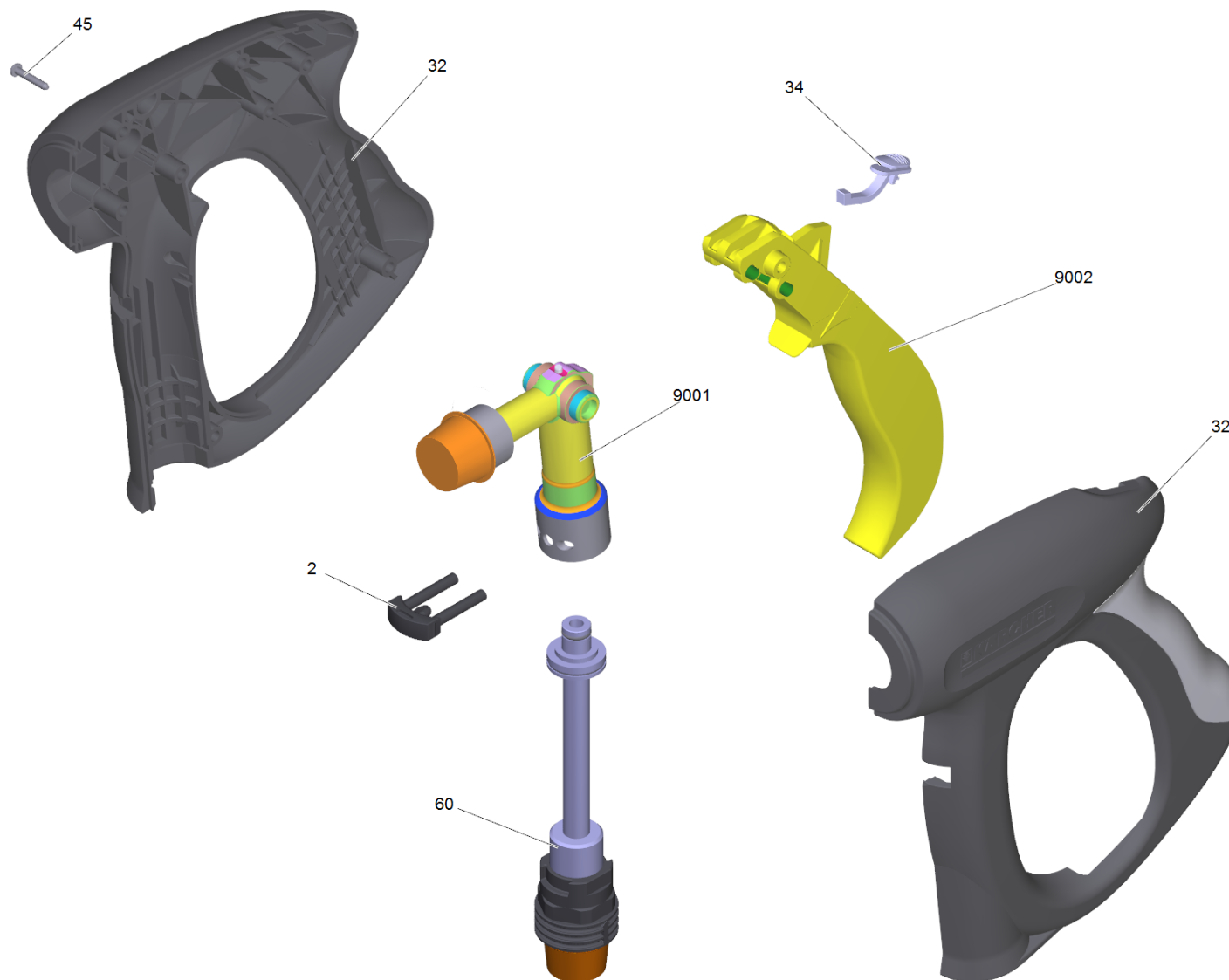
100 Accessoires

POS	Description	Nombre	Unité
101	Poignee pistolet	1.000	ST
102	Bouton de réglage tournant	1.000	ST
103	Tuyau flexible haute pression	1.000	ST
104	Lance d'incendie	1.000	ST
105	Buse de puissance	1.000	ST



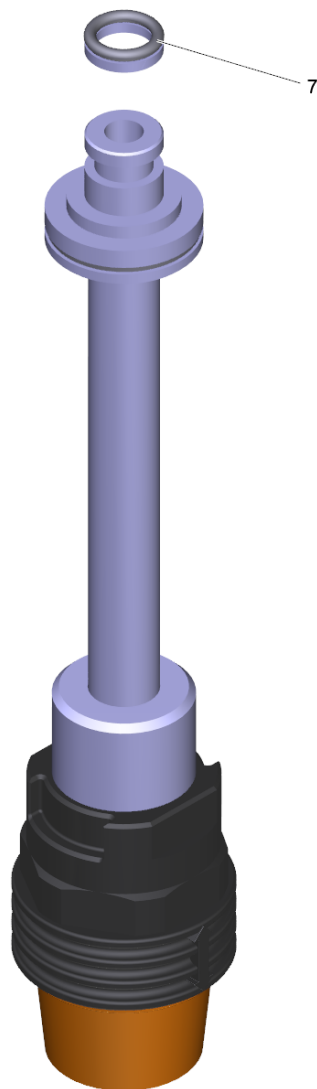
101 Poignee pistolet

POS	N° d'art.	Description	Nombre	Unité
1	4.775-466.0	Poignee pistolet	1.000	ST
2	7.303-096.0	Vis 4x22 -ST-10.9-R2R (IN6RD)	7.000	ST
3	5.481-331.0	Coulisseau	1.000	ST
4	4.481-209.0	Levier complet	1.000	ST
5	5.321-669.3	Branches	1.000	ST
6	4.427-215.0	Ferrure nodale complet seulement pour re	1.000	ST
7	4.037-013.0	Patere	2.000	ST
8	4.363-691.0	Baque d'etancheite kpl. -nur fuer Ersatz	1.000	ST
9	4.421-739.3	Adaptateur conduite AVS-M22x1,5	1.000	ST



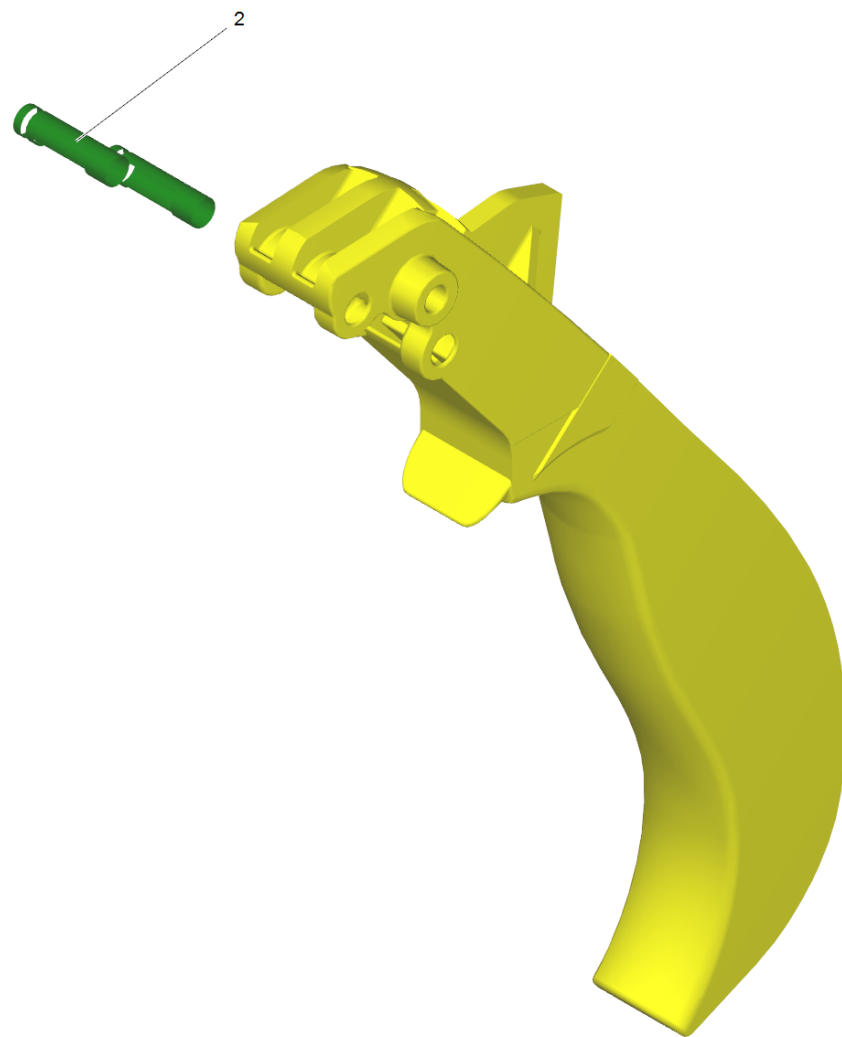
1 Poignee pistolet (4.775-466.0)

POS	N° d'art.	Description	Nombre	Unité
2	4.037-013.0	Patere	1.000	ST
32	5.321-669.3	Branches	1.000	ST
34	5.481-331.0	Coulisseau	1.000	ST
45	7.303-096.0	Vis 4x22 -ST-10.9-R2R (IN6RD)	7.000	ST
60	4.421-739.3	Adaptateur conduite AVS-M22x1,5	1.000	ST
9001	4.427-215.0	Ferrure nodale complet seulement pour re	1.000	ST
9002	4.481-209.0	Levier complet	1.000	ST



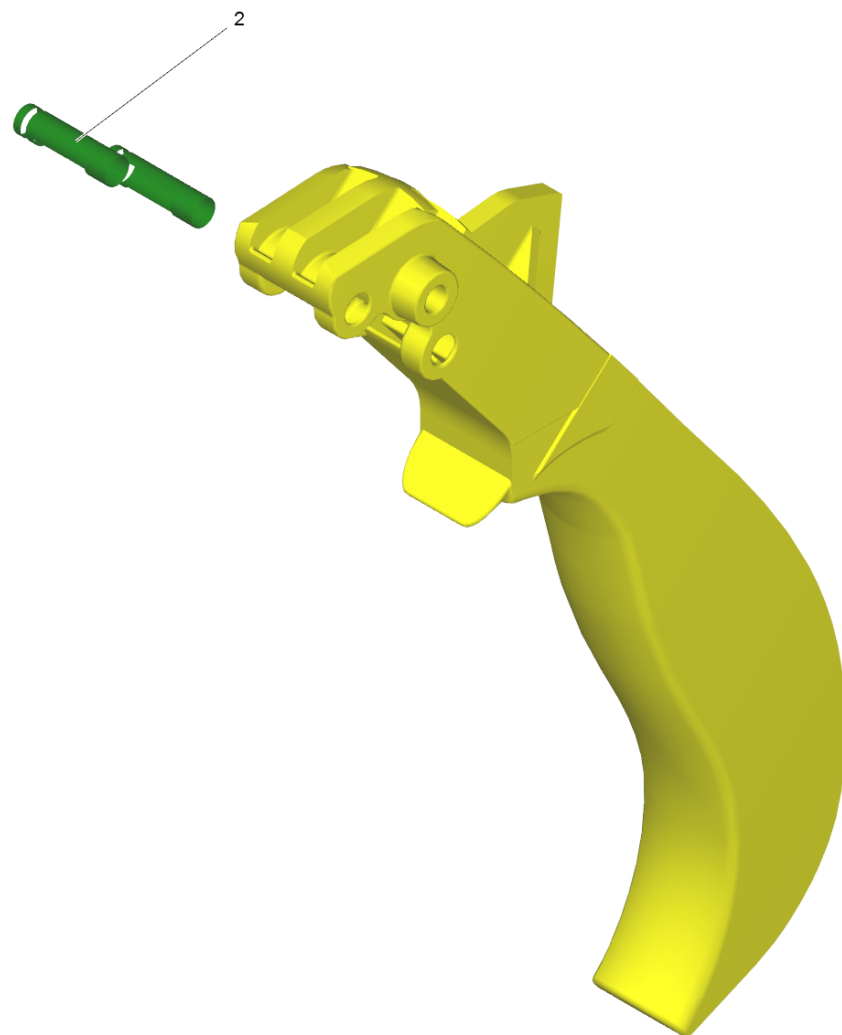
60 Adaptateur conduite AVS-M22x1,5 (4.421-739.3)

POS	N° d'art.	Description	Nombre	Unité
7	4.363-691.0	Baque d'etancheite kpl. -nur fuer Ersatz	1.000	ST



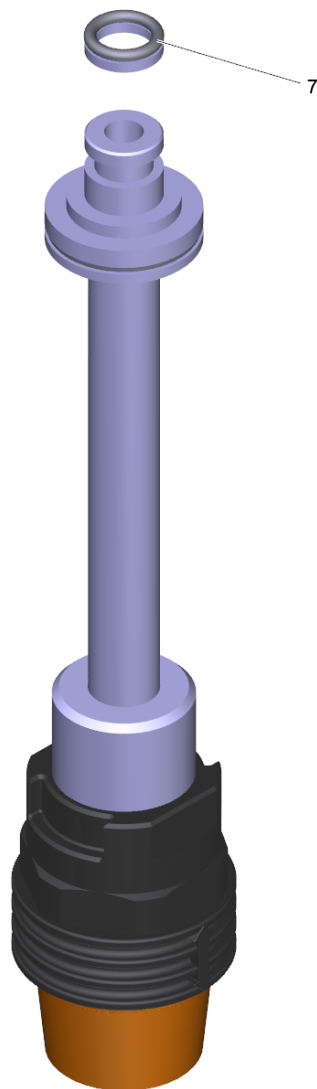
9002 Levier complet (4.481-209.0)

POS	N° d'art.	Description	Nombre	Unité
2	5.314-119.0	Cheville	2.000	ST



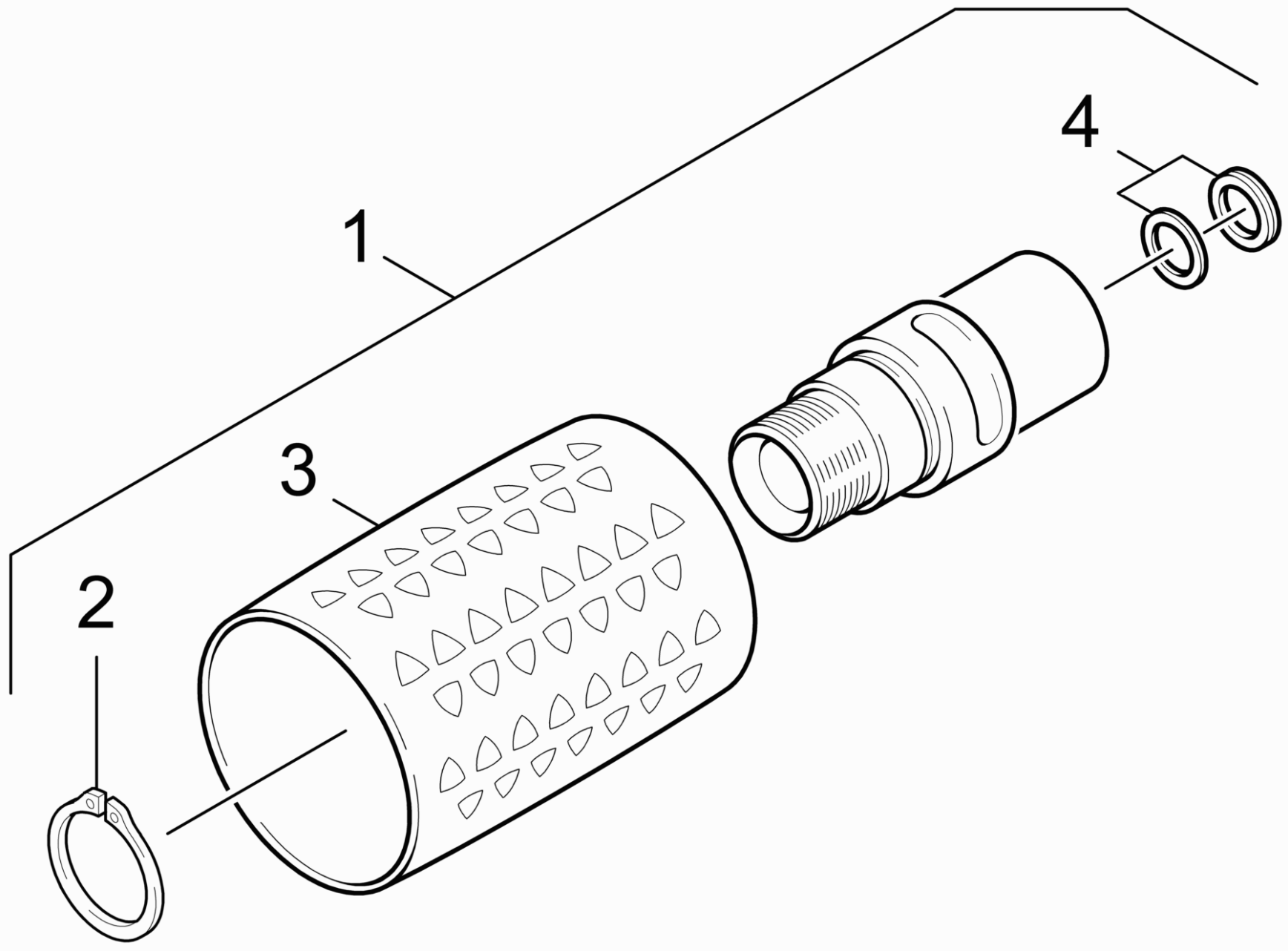
4 Levier complet (4.481-209.0)

POS	N° d'art.	Description	Nombre	Unité
2	5.314-119.0	Cheville	2.000	ST



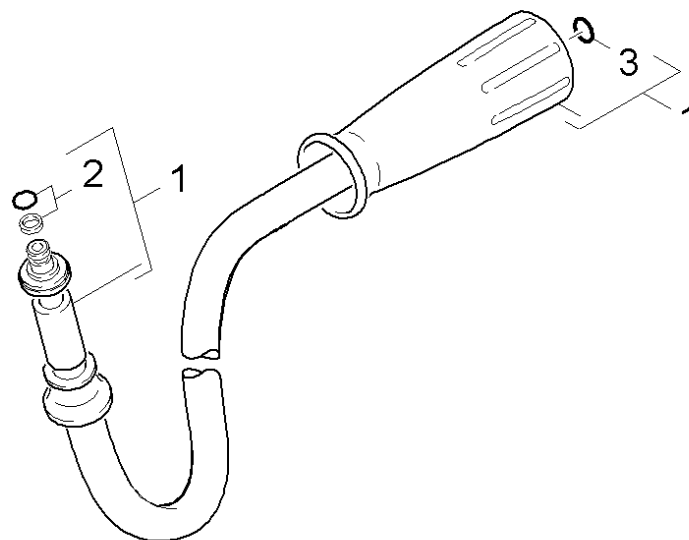
9 Adaptateur conduite AVS-M22x1,5 (4.421-739.3)

POS	N° d'art.	Description	Nombre	Unité
7	4.363-691.0	Baque d'etancheite kpl. -nur fuer Ersatz	1.000	ST



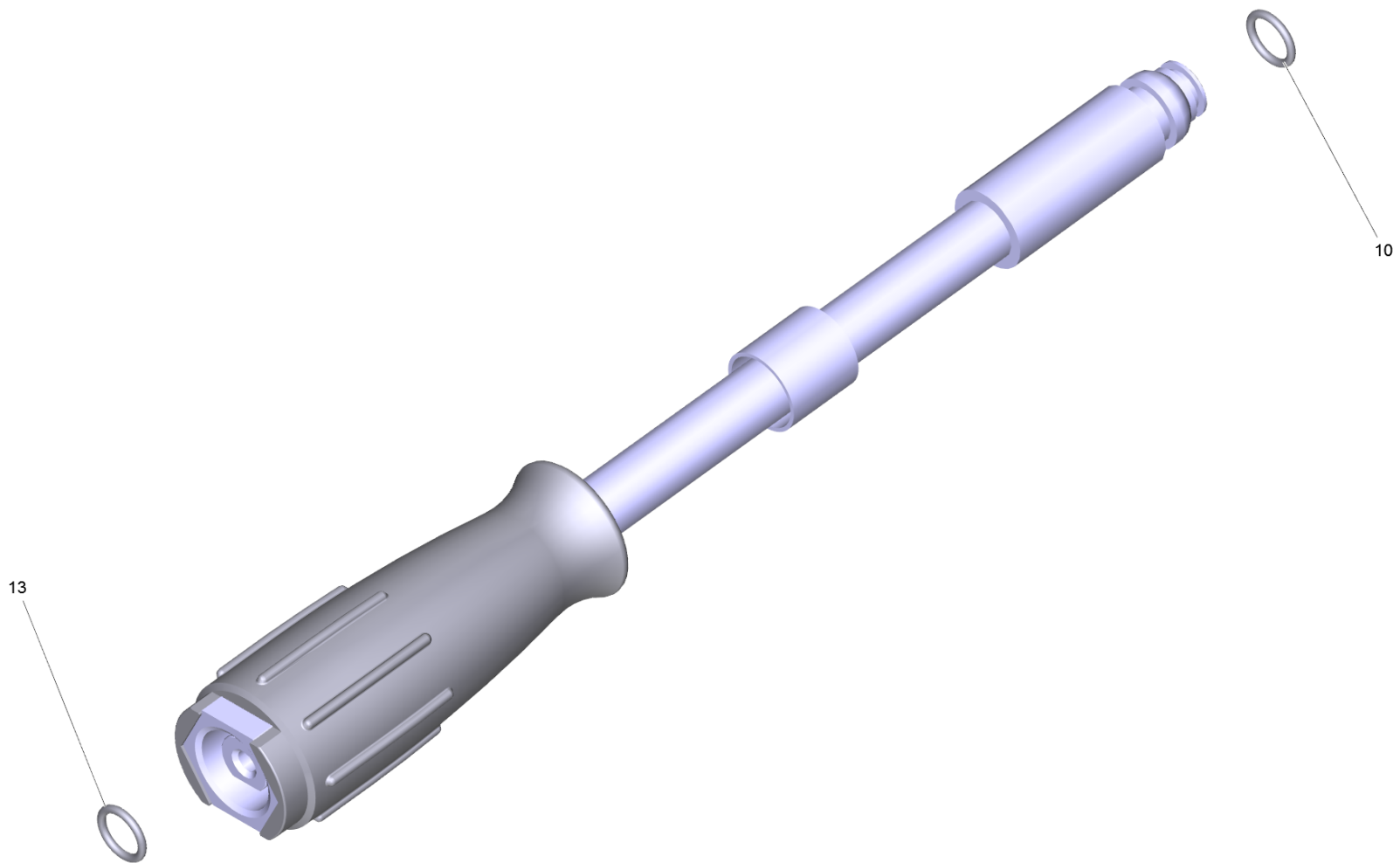
102 Bouton de réglage tournant

POS	N° d'art.	Description	Nombre	Unité
1	4.775-526.0	Bouton de réglage tournant 270 l	1.000	ST
2	7.343-069.0	Anneau de sureté 25x1,2-1.4122 DIN 471	1.000	ST
3	5.321-668.0	Poignee	1.000	ST
4	4.363-695.0	Joint a levres seulement pour remplaceme	1.000	ST



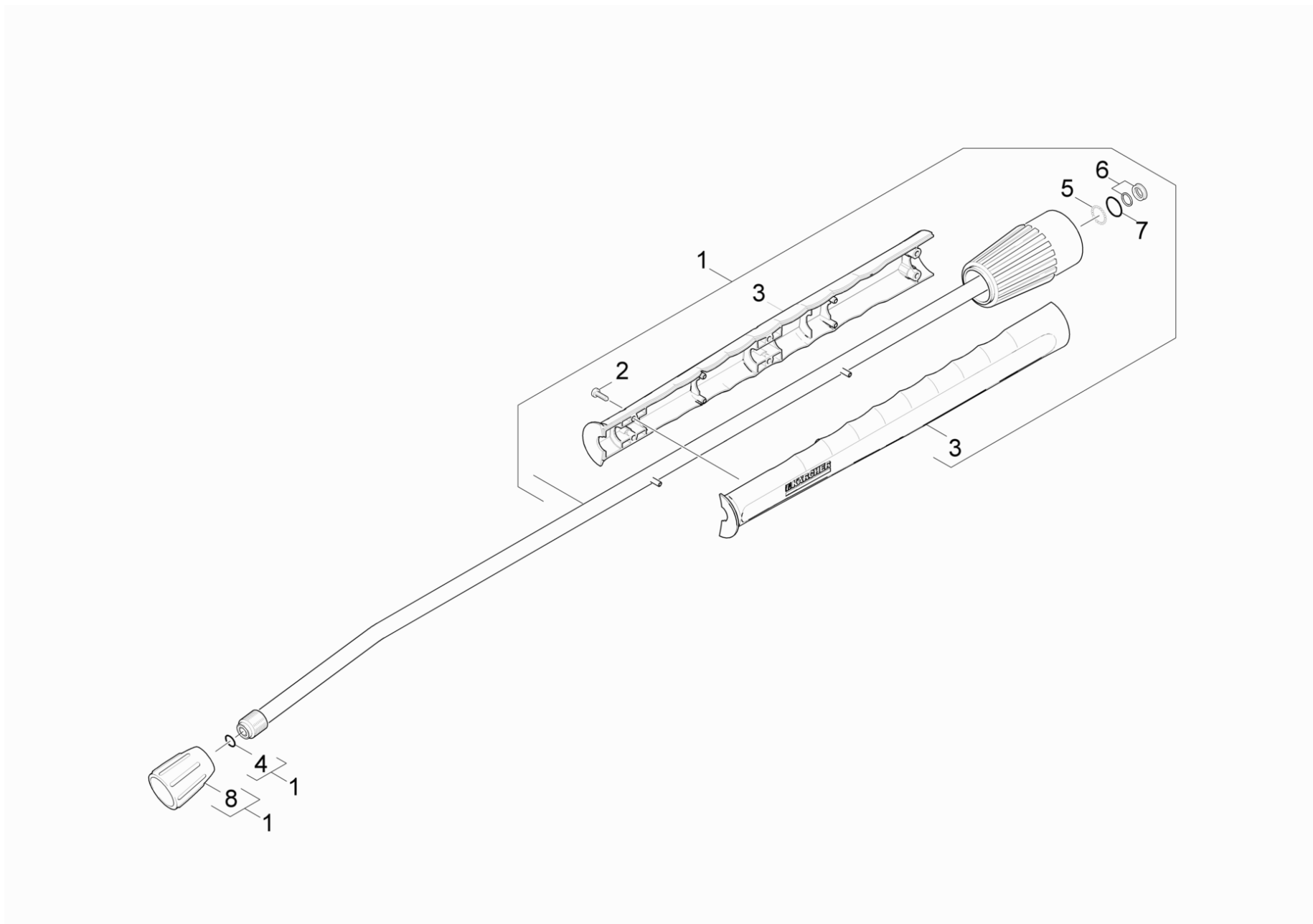
103 Tuyau flexible haute pression

POS	N° d'art.	Description	Nombre	Unité
1	6.390-185.0	Conduite tuyau DN8 max.31,5MPa 15m	1.000	ST
2	4.363-691.0	Baque d'etancheite kpl. -nur fuer Ersatz	1.000	ST
3	2.880-990.0	Lot de pièces de rechange O-Ring 5x -Ka	1.000	ST



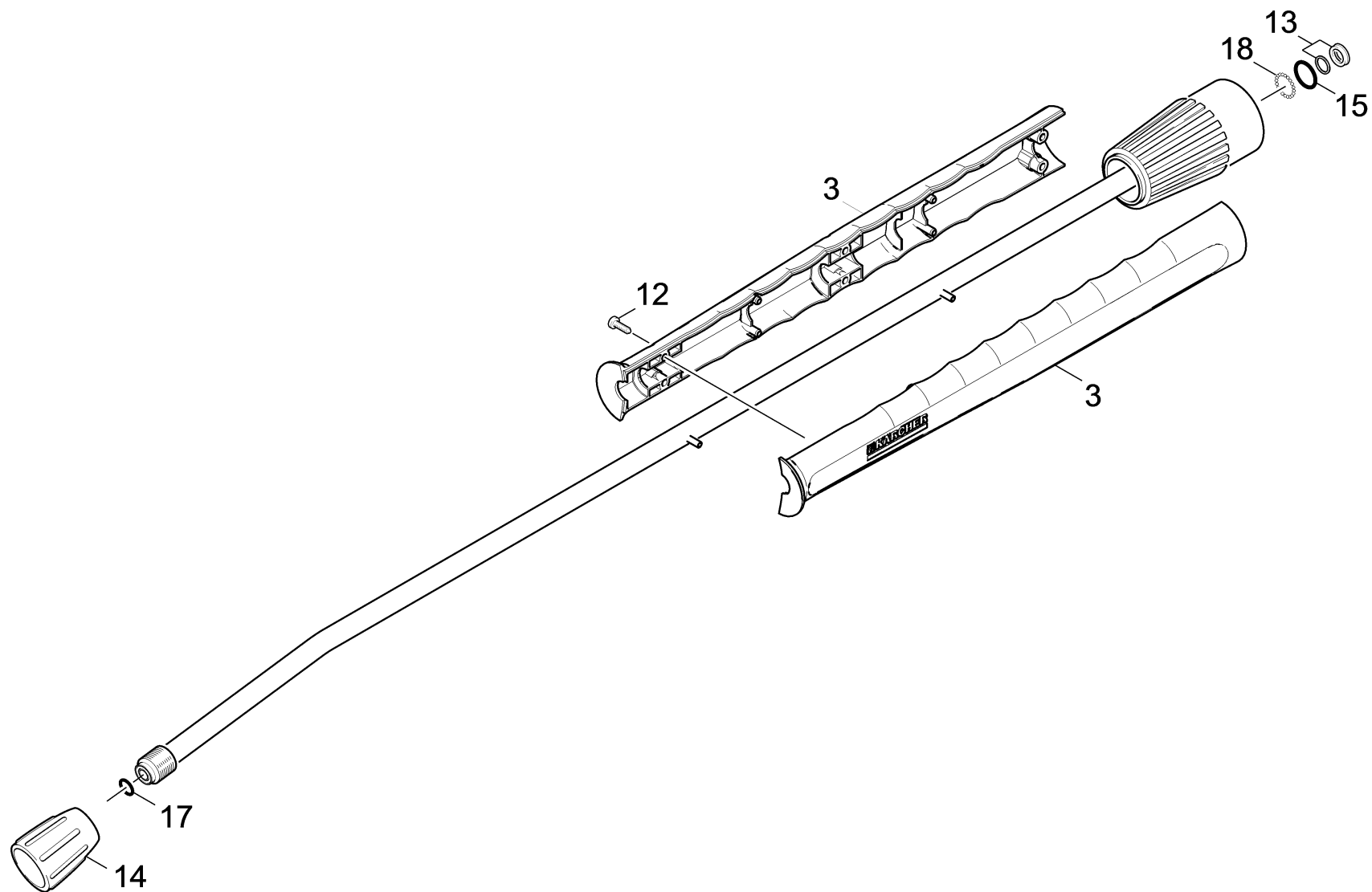
1 Conduite tuyau DN8 max.31,5MPa 15m (6.390-185.0)

POS	N° d'art.	Description	Nombre	Unité
10	4.363-691.0	Baque d'etancheite kpl. -nur fuer Ersatz	1.000	ST
13	2.880-990.0	Lot de pièces de rechange O-Ring 5x -Ka	1.000	ST



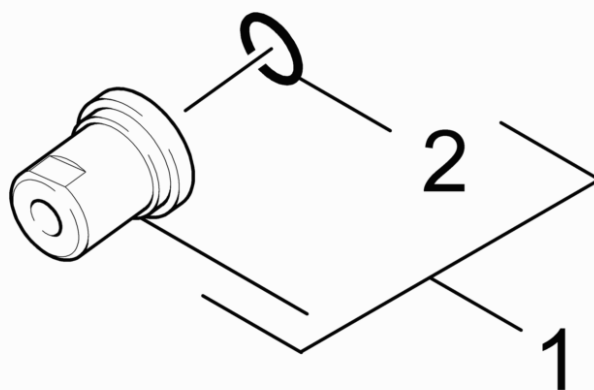
104 Lance d'incendie

POS	N° d'art.	Description	Nombre	Unité
1	4.760-660.0	Lance d'incendie emballé seulement pour	1.000	ST
2	7.303-129.0	Vis 4x16 -10.9-R2R (K-In6Rd)	6.000	ST
3	5.321-855.0	Branches lance d'incendie avec goujon de	1.000	ST
4	2.880-990.0	Lot de pièces de rechange O-Ring 5x -Ka	1.000	ST
5	7.401-915.0	Boule 2,5 G20 -1.4034 DIN 5401	20.000	ST
6	4.363-692.0	Joint a levres kpl. -nur fuer Ersatz-	1.000	ST
7	6.362-524.0	Baque d'etancheite 17,0 X 1,5	1.000	ST
8	5.401-210.0	Pièce de vissage	1.000	ST



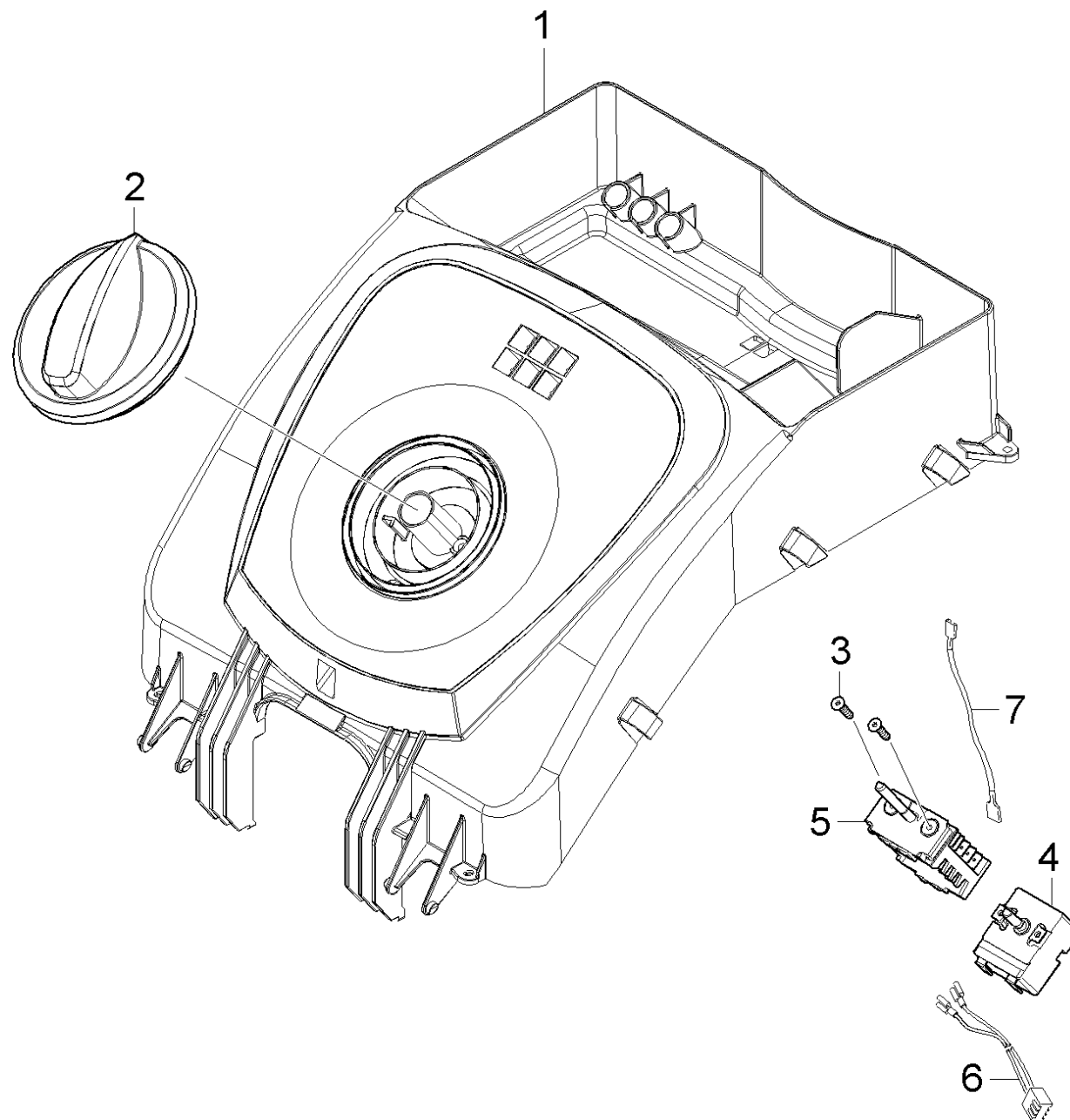
1 Lance d'incendie emballé seulement pour (4.760-660.0)

POS	N° d'art.	Description	Nombre	Unité
3	5.321-855.0	Branches lance d'incendie avec goujon de	1.000	ST
12	7.303-129.0	Vis 4x16 -10.9-R2R (K-In6Rd)	6.000	ST
13	4.363-692.0	Joint a levres kpl. -nur fuer Ersatz-	1.000	ST
14	5.401-210.0	Pièce de vissage	1.000	ST
15	6.362-524.0	Baque d'etancheite 17,0 X 1,5	1.000	ST
17	2.880-990.0	Lot de pièces de rechange O-Ring 5x -Ka	1.000	ST
18	7.401-915.0	Boule 2,5 G20 -1.4034 DIN 5401	1.000	ST



105 Buse de puissance

POS	N° d'art.	Description	Nombre	Unité
1	2.883-821.0	Buse de puissance 25036	1.000	ST
1	2.885-045.0	Tuyere a vapeur seulement pour remplacem	1.000	ST
2	2.880-990.0	Lot de pièces de rechange O-Ring 5x -Ka	1.000	ST



110 Tableau de bord

POS	N° d'art.	Description	Nombre	Unité
1	4.841-274.0	Tableau de bord complet seulement pour r	1.000	ST
2	5.324-136.0	Poignee	1.000	ST
3	7.305-019.0	Vis a tete conique M4x16 -8.8-R2R (In6R	2.000	ST
4	4.686-021.0	Thermostat complet seulement pour rempla	1.000	ST
5	4.630-002.0	Interrupteur selction de programme seul	1.000	ST
6	6.649-893.0	Cable 2x0,35 850mm	1.000	ST
7	4.821-117.0	Cable 0,75x160 - red	1.000	ST