

Documentation technique

Verrière balcon CABRIO® GDL



Description du produit

- + Fenêtre inférieure à charnière basse s'ouvrant vers l'extérieur pour former un balcon
- + Fenêtre supérieure à projection avec barre de manœuvre en partie haute et poignée en partie basse
- + Fonction garde-corps réglementaire grâce aux balustrades latérales coulissantes
- + Finition WhiteFinish : bois peint en blanc avec peinture hautement flexible et durable, rendu naturel
- + Triple vitrage
- + Pin européen de haute qualité, éco-certifié PEFC
- + Clapet de ventilation intégré
- + Profilés extérieurs de couverture sans entretien
- + Système d'isolation breveté VELUX ThermoTechnology™, réduction des ponts thermiques via une isolation des points stratégiques

Domaine d'utilisation

Pentes de toit de 35° à 53°



Ventilation

- + Aération fenêtre fermée par clapet de ventilation intégré
- + Ventilation permanente possible grâce à l'installation d'une barre de ventilation VELUX.

Matériaux

- + Cadres en pin européen
- + Balustrades en aluminium avec pivots en acier
- + Profilés en aluminium laqué, cuivre ou zinc-titane
- + Système d'isolation breveté VELUX ThermoTechnology™ en polystyrène expansé

Téléchargements

Pour les notices d'installation, plans, objets 3D, et autres documents techniques, merci de visiter www.portailpro.fr

Certification et labels



Les sites de production VELUX sont certifiés **ISO 9001** et **ISO 14001** pour la gestion de la qualité et l'environnement.

Le groupe VELUX se conforme aux réglementations **EUTR** (995/2010) et **REACH** de l'Union Européenne concernant le bois et les substances chimiques.

Modèles disponibles – Dimensions hors-tout

	780 mm	942 mm	1140 mm	1340 mm
2520 mm	1600 mm	Fenêtre supérieure PK10	Fenêtre supérieure SK10	
		<i>Verrière</i> PK19	<i>Verrière</i> SK19	
		[1,51] (1,07)	[1,83] (1,35)	
920 mm		Fenêtre inférieure PK34	Fenêtre inférieure SK34	
		[0,87] (0,56)	[1,05] (0,70)	

[] = surface de baie, m²

() = surface vitrée, m²

Dimensions intérieures

Largeur (réf.)	Clair de vitrage (mm)	Distance entre feuillures (mm)
PK--	763	887
SK--	961	1085

Voir schéma *Largeur* ci-dessous

Hauteur (réf.)	Clair de vitrage (mm)	Distance entre feuillures (mm)
--10 (fenêtre sup.)	1405	/
--34 (fenêtre inf.)	729	/
--19 (ensemble)	/	2461

Voir schéma *Hauteur* ci-dessous

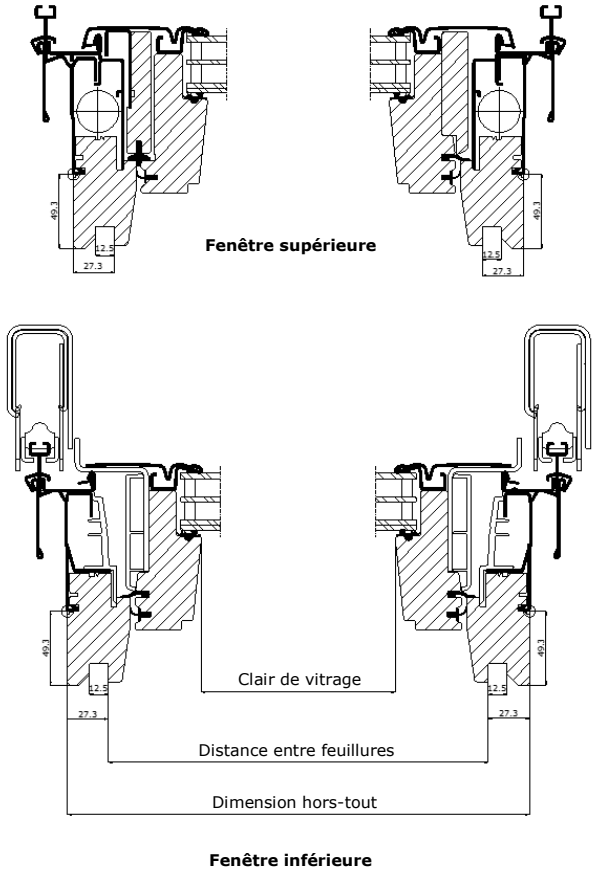


Verrière balcon CABRIO®

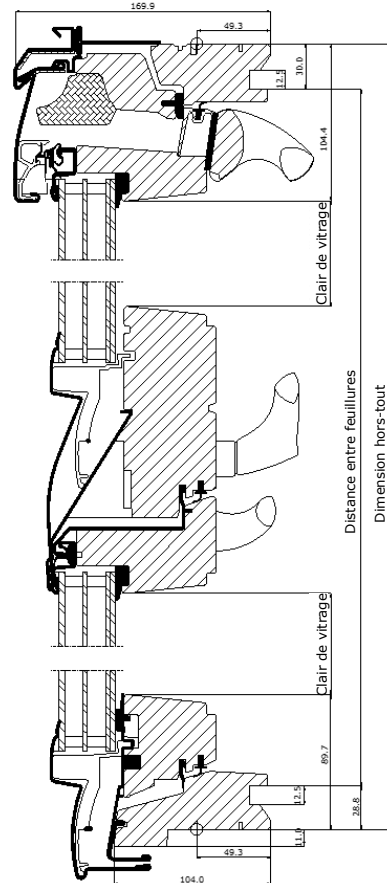
- + se déploie en quelques secondes pour former un balcon
- + permet un gain d'espace et une ouverture vers l'extérieur
- + disponible en dimensions PK19 et SK19

La fenêtre supérieure à projection, avec barre de manœuvre et poignée basse, permet une ouverture jusqu'à 45° pour une vue panoramique. La fenêtre inférieure s'ouvre grâce à deux poignées en haut du cadre. Les balustrades coulissantes se déploient automatiquement lors de l'ouverture.

Largeur (vue en coupe)



Hauteur (vue en coupe)



Données techniques

	Triple vitrage --66 (taille PK19)	Triple vitrage --66L (taille SK19)
U_w [W/m²K] (selon norme EN ISO 12567-2)	1,2	1,2
U_g [W/m²K] (selon norme EN 673)	0,7	0,6
R_w [dB] (selon norme EN 10140-2)	37	34
g [] (selon norme EN 410)	0,50	0,50
τ_v [] (transmission lum. visible) (selon norme EN 410)	0,69	0,70
τ_{UV} [] (transmission UV) (selon norme EN 410)	0,05	0,05
Classe de perméabilité à l'air (selon norme EN 1026)	3	3
Poids total net [kg]	PK19 SK19 141 /	/ 145

L'installation de solutions d'isolations périphériques permet d'améliorer les performances énergétiques.

Les données de performances du tableau ci-dessus sont déclarées par le groupe VELUX suite à des tests effectués conformément aux normes indiquées.

Structure des vitrages

	Triple vitrage --66 (taille PK19)	Triple vitrage --66L (taille SK19)
Verre intérieur	2 x 3 mm feuilleté flotté avec revêtement faible émissivité	2 x 2 mm feuilleté flotté avec revêtement faible émissivité
Verre intermédiaire	3 mm semi-trempé flotté avec revêtement faible émissivité	2,2 mm semi-trempé flotté avec revêtement faible émissivité
Verre extérieur	4 mm trempé avec revêtement	3 mm trempé avec revêtement
Interstice	2 x 12 mm intercalaire Warm Edge	2 x 14 mm intercalaire Warm Edge
Type de vitrage	Triple	Triple
Gaz de remplissage	Krypton	Krypton

Documents de référence*

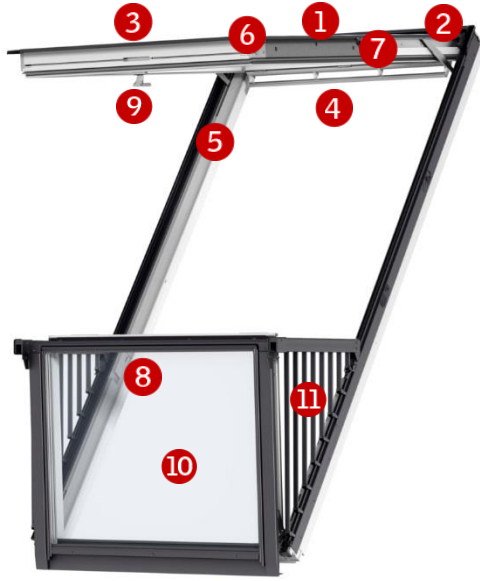
- Certificat CEKAL de qualification vitrage isolant
- Fiches de déclaration environnementale et sanitaire FDES (fenêtre et raccords) pour fenêtres de toit VELUX bois massif
- Etiquette COV et Qualité de l'Air Intérieur : classe A+
- Certification PEFC
- Déclaration de performance CE disponible sur www.velux.fr

* couvrant l'ensemble ou une partie de la gamme produit

Fonctionnalités des vitrages

		Triple vitrage --66
	<p>Isolation thermique L'isolation thermique permet de réduire les pertes de chaleur vers l'extérieur pour plus de confort intérieur en hiver. En été, l'isolation permet également de conserver la fraîcheur à l'intérieur du bâtiment.</p>	● ● ●
	<p>Protection solaire La protection solaire permet d'améliorer le confort intérieur en été, en filtrant l'énergie des rayons du soleil. Un volet roulant ou store extérieur peut également être installé pour améliorer d'avantage cette protection.</p>	●
	<p>Isolation sonore La conception des fenêtres VELUX, notamment au niveau des vitrages, du cadre et des profilés extérieurs, permet de réduire largement le niveau sonore provenant de l'extérieur.</p>	● ● ●
	<p>Sécurité La couche intérieure feuilletée qui équipe certains vitrages a été conçue pour retenir les morceaux de verre et maintenir l'ensemble de la vitre en cas de casse. Cela réduit très largement les risques de blessure. Nous recommandons un verre feuilleté intérieur pour les espaces où des personnes sont régulièrement situées sous les fenêtres.</p>	✓
	<p>Résistance accrue extérieure Une couche extérieure en verre trempé confère au vitrage une grande résistance face aux conditions difficiles comme la grêle, les vents forts, ou la charge neigeuse.</p>	✓
	<p>Système breveté anti-bruit de pluie Une conception spécifique de la fenêtre permet la réduction du bruit de la pluie, qui est ainsi maintenu sous le seuil de réveil.</p>	✓
	<p>Système « Clair & Net » Entretien simplifié : 7 fois moins de nettoyage nécessaire. Ce système permet également une vue plus claire vers l'extérieur en cas de pluie.</p>	✓
	<p>Revêtement anti-rosée Le traitement anti-rosée réduit considérablement la présence de rosée sur l'extérieur du vitrage le matin.</p>	✓

Fonctions et équipement fenêtre



1 Boîtier de serrure

- + acier galvanisé
- + couleur argent



2 Plaque d'identité

- + type de fenêtre
- + taille/codes produit
- + marquage CE



3 Enclenchement des profilés

- + insertion facile des profilés en aluminium laqué



4 Barre de manœuvre

- + manipulation souple
- + clapet de ventilation
- + positions fermeture, aération, et ouverture



ThermoTechnology™

5 Système isolant breveté

- + polystyrène expansé
- + gris anthracite



6 Loqueteau pour ouverture à 180°

- + blocage de la fenêtre en position nettoyage



7 Pivot mobile

- + acier galvanisé
- + couleur argent



8 Gâche du loqueteau

- + pour réception du loqueteau



9 Poignée basse

- + serrure à clef
- + aluminium anodisé



10 Triple vitrage

- + verre intérieur feuilleté pour la sécurité des personnes



11 Balustrades

- + acier et aluminium
- + auto-déployant

Nettoyage et entretien



Pour atteindre facilement la vitre extérieure, bloquer l'ouvrant en position nettoyage (ouverture à 180°) grâce au loqueteau



Kits de nettoyage et de réparation disponibles (pour finition WhiteFinish)

Finitions intérieures de la fenêtre



Finition WhiteFinish – bois peint en blanc

- + Aspect blanc lumineux avec veines du bois visibles pour un rendu naturel
- + Peinture blanche et laque acryliques à bases aqueuses, hautes flexibilité et durabilité
- + Imprégnation fongicide à base aqueuse
- + Couleur RAL : 9003



Finition ClearFinish – bois verni

- + 5 étapes de traitement du bois
- + Laque acrylique incolore à base aqueuse
- + Imprégnation fongicide à base aqueuse

Stores et volets



Stores intérieurs

- Stores d'occultation *D-L* M S
- Stores plissé *F-L* M
- Stores rideaux *RHL* M
- Stores bateau *FHB* M
- Stores occultant et isolant *FHC* M
- Stores vénitiens *PAL* M
- Duo occultant et tamisant *DFD* M



Protection solaire extérieure

- Stores pare-soleil *M-L* M
(pour fenêtre supérieure)
- Stores pare-soleil *MAD* M
(pour fenêtre inférieure, taille PK-- uniquement)



Autres accessoires

- Moustiquaire *ZIL* M

M version manuelle disponible
E version électrique disponible
S version solaire disponible

Les versions électriques et solaires font partie de la gamme VELUX INTEGRA®

Profilés extérieurs de couverture

Matériau	Code couleur NCS	Couleur RAL
Aluminium laqué (-0--) gris anthracite	S 7500-N	7043
Cuivre (-1--)	-	-
Zinc-titane (-3--)	-	-

Étanchéité et isolation complémentaires



Raccords d'étanchéité

- + *ED- -K19* pour une verrière simple
- + *EK- ou ET-* pour une combinaison de verrières

Disponibles en pose standard uniquement, sur divers types de toitures, en finition aluminium, cuivre ou zinc.

Isolations périphériques

- + Bloc isolant *BDX -K10 + BDX WK34*
- + Collerette pour écran de sous-toiture *BFX -K10 + BFX WK34*
- + Collerette pare-vapeur *BBX -K10 + BBX WK34*
- + Habillage intérieur *LS-* (*BBX* inclus)

Note

VELUX se réserve le droit d'effectuer des modifications, corrections ou améliorations techniques sur les produits.

Pour plus d'informations sur nos fenêtres et autres produits VELUX, merci de visiter notre site internet www.velux.fr.