

Schéma n° 236 MAXAIR 20/24-2 compresseur

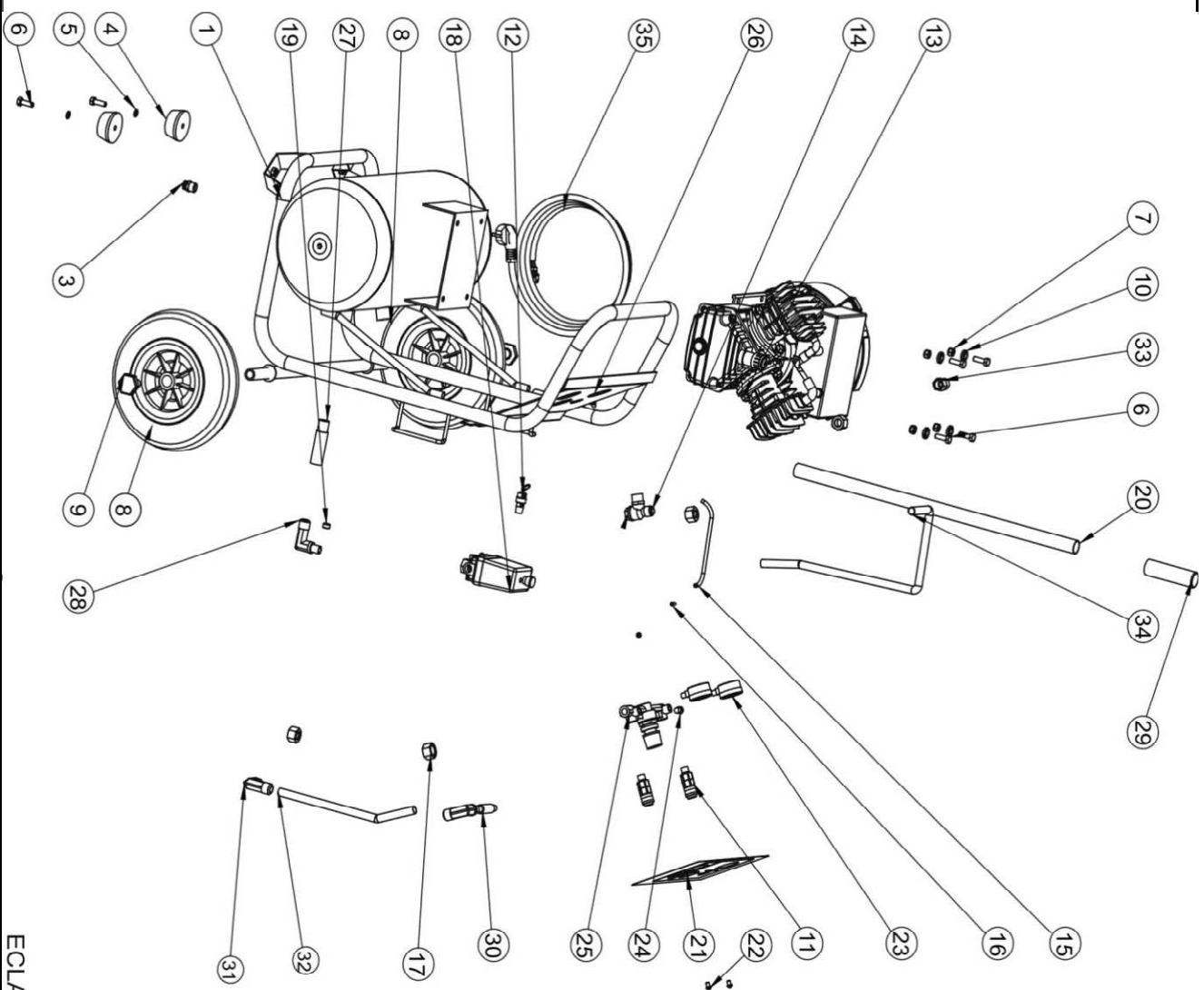


Schéma n° 13 GROUPE MONOBLOC 20V

