

Liste des pièces de rechange

(1.447-000.0) K 7.200 *EU

Table des matières

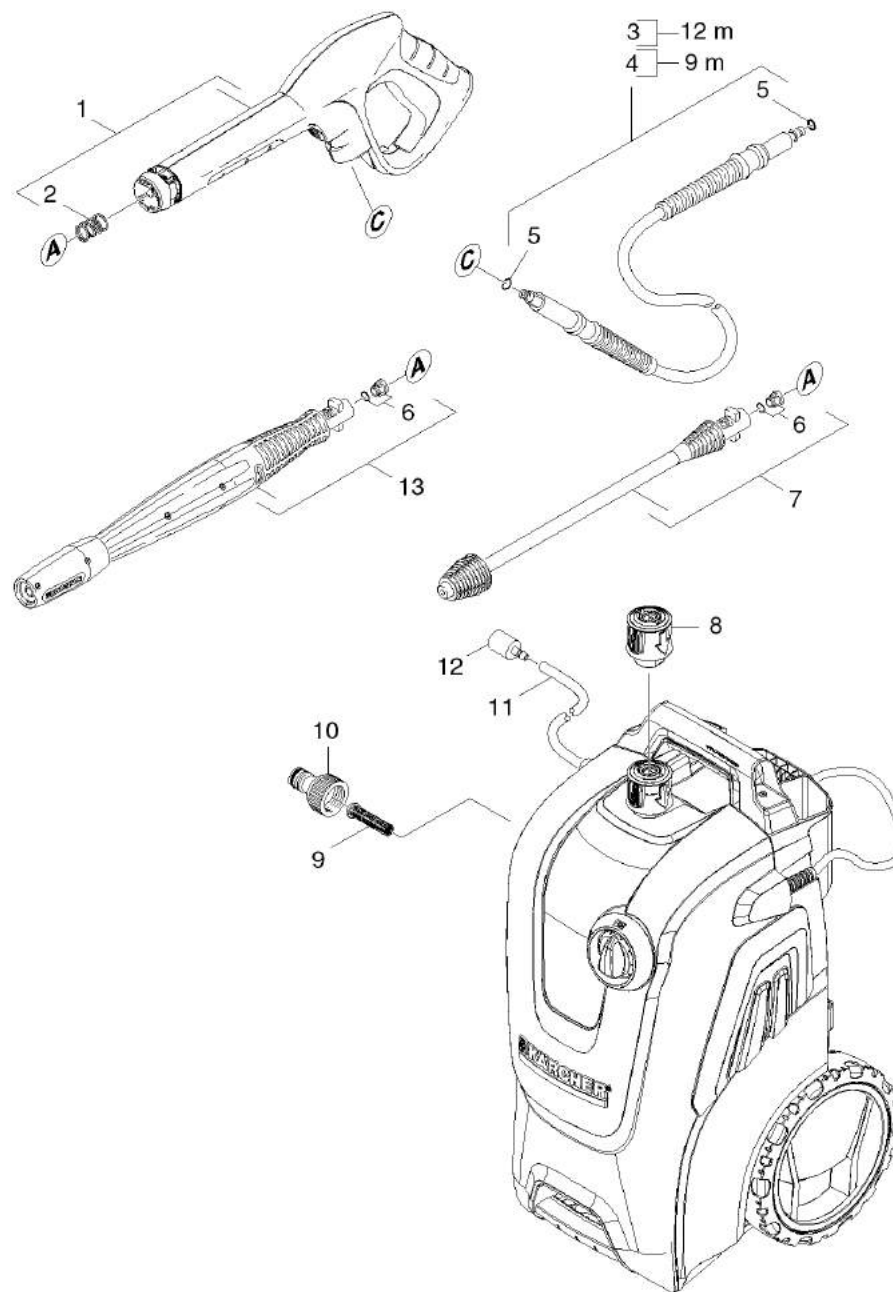
K 7.200 *EU (1.447-000.0)	4
Liste courte de pièces de rechange	5
1000 Liste de pièce de rechange K7 Compact (5.971-607.0)	7
10 Boitier	8
11 Boitier	9
12 Boitier	11
20 Kit pompe	13
21 Culasse de cylindre	14
1 Kit de pièces de rechange limiteur de pr (2.885-186.0)	16
103 Piston pilote complet	18
10 Culasse de cylindre aluminium complet (4.550-017.0)	20
17 Boulon de soupape complet (4.584-022.0)	22
19 Insert de buse seulement pour remplaceme (4.769-034.0)	24
19 Insert de buse (4.769-035.0)	26
22 Bouchon complet (4.580-702.0)	28
22 Guide de piston	31
30 Moteur	33
40 Accessoires	36
41 Poignee pistolet	37
G 160 Q pistolet de sablage Quick Connec (2.642-172.0)	39
42 Tuyau flexible haute pression	41
1 Tuyau flexible haute pression 16MPa/12 6 (6.391-785.0)	43
43 Tuyau haute pression	45
44 Lance Vario Power	47
1 VPS K5 032 (4.760-542.0)	49
999 VPS K5 033 (4.760-524.0)	50
45 Lance Vario Power	52
1 VPS K5 0287 (4.760-527.0)	54
46 VPS K5 033 (4.760-524.0)	56
47 Rotabuse	58
2 Rotabuse 033 St (4.764-213.0)	60
48 Rotabuse	61
2 Rotabuse 0295 St (4.764-211.0)	63
49 Nettoyeur de surfaces	65
17 Pièces de rechange buses T-Racer (2.643-338.0)	67
50 T 450 T-Racer Surface Cleaner (2.643-214.0)	70
100 Liste de pièce de rechange T 450 (5.972-951.0)	71
1 Prolongateur de lance 0,4m (2.643-240.0)	73

Table des matières

3 Pièces de rechange rotor complet (2.885-406.0)	75
5 Rotor complet	77
4 Palier complet T 400	79
1 Adaptateur complet	81
2 Pièces de rechange buses T-Racer (2.643-338.0)	83
5 Pièces de rechange buses T-Racer (2.643-338.0)	86
51 Buse mousse	89
52 Power Brush	91
Power Brush (2.641-812.0)	93
100 Liste de pièce de rechange Power-Brush D (5.962-931.0)	94
10 Nettoyeur de surfaces	95
50 Armoire électrique	97

K 7.200 *EU (1.447-000.0)

POS	N° d'art.	Description	Nombre	Unité
0		Liste courte de pièces de rechange	1.000	ST
1000	5.971-607.0	Liste de pièce de rechange K7 Compact	1.000	ST



Liste courte de pièces de rechange

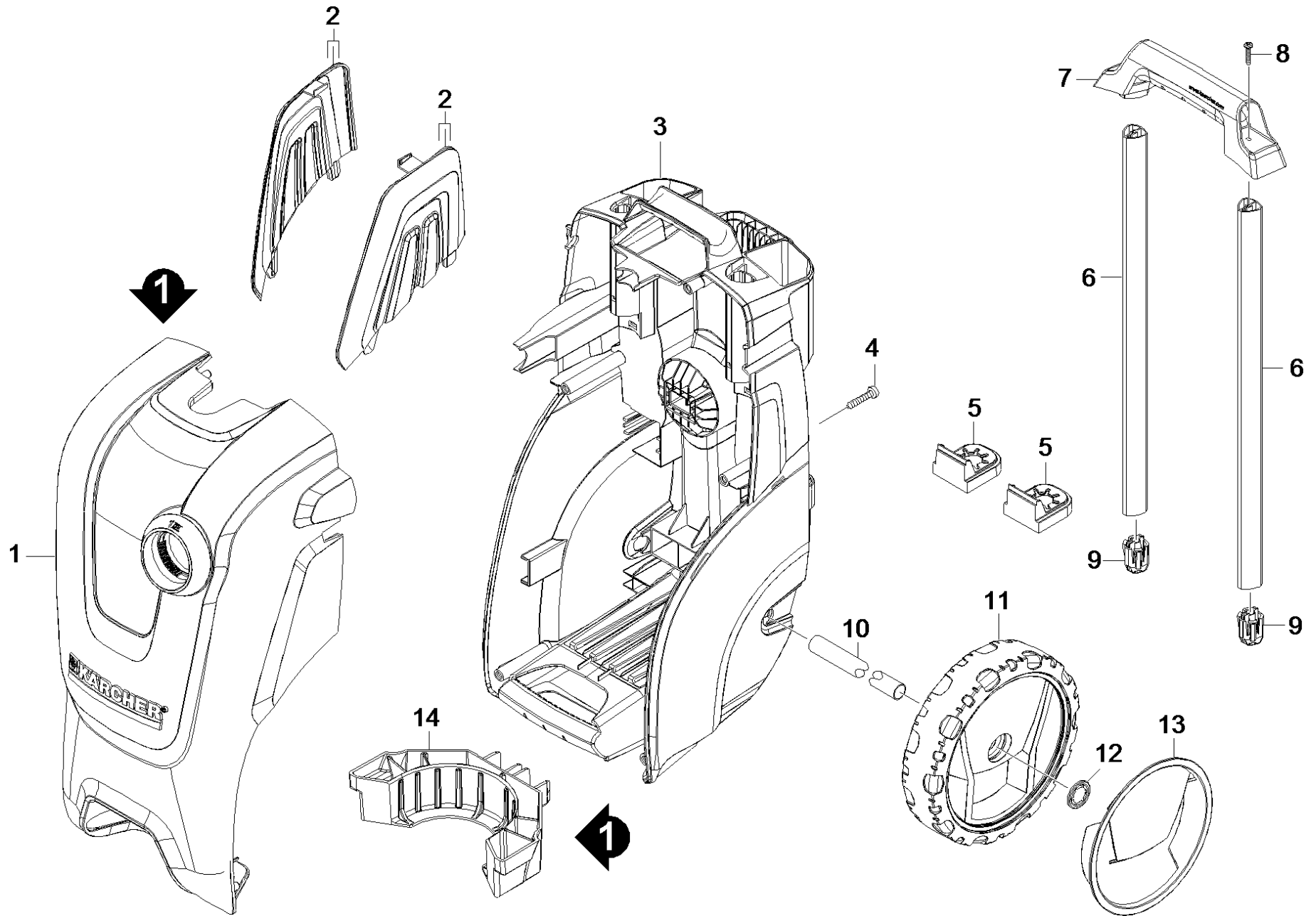
POS	N° d'art.	Description	Nombre	Unité
1	2.642-172.0	G 160 Q pistolet de sablage Quick Connec	1.000	ST
2	5.332-464.0	Ressort a pression	1.000	ST
3	6.391-785.0	Tuyau flexible haute pression 16MPa/12 6	1.000	ST
4	2.641-721.0	H 9 Q tuyau haute pression Quick Connect	1.000	ST
5	6.363-410.0	Baque d'etancheite 5,7x1,78 NBR 90Shore	2.000	ST
6	2.640-729.0	Kit de joints toriques	2.000	ST
7	4.764-213.0	Rotabuse 033 St	1.000	ST
8	4.470-041.0	Raccord rapide haute pression AL	1.000	ST
9	5.731-620.0	Filtre fin	1.000	ST
10	6.465-031.0	Raccord 3/4	1.000	ST
11	6.388-216.0	TUYAU ASPIRATION DETERGENT GP	1.000	M
12	5.731-652.0	Filtre avec poids	1.000	ST
13	4.760-524.0	VPS K5 033	1.000	ST

1000 Liste de pièce de rechange K7 Compact (5.971-607.0)

POS	Description	Nombre	Unité
10	Boitier	1.000	ST
20	Kit pompe	1.000	ST
30	Moteur	1.000	ST
40	Accessoires	1.000	ST
50	Armoire électrique	1.000	ST

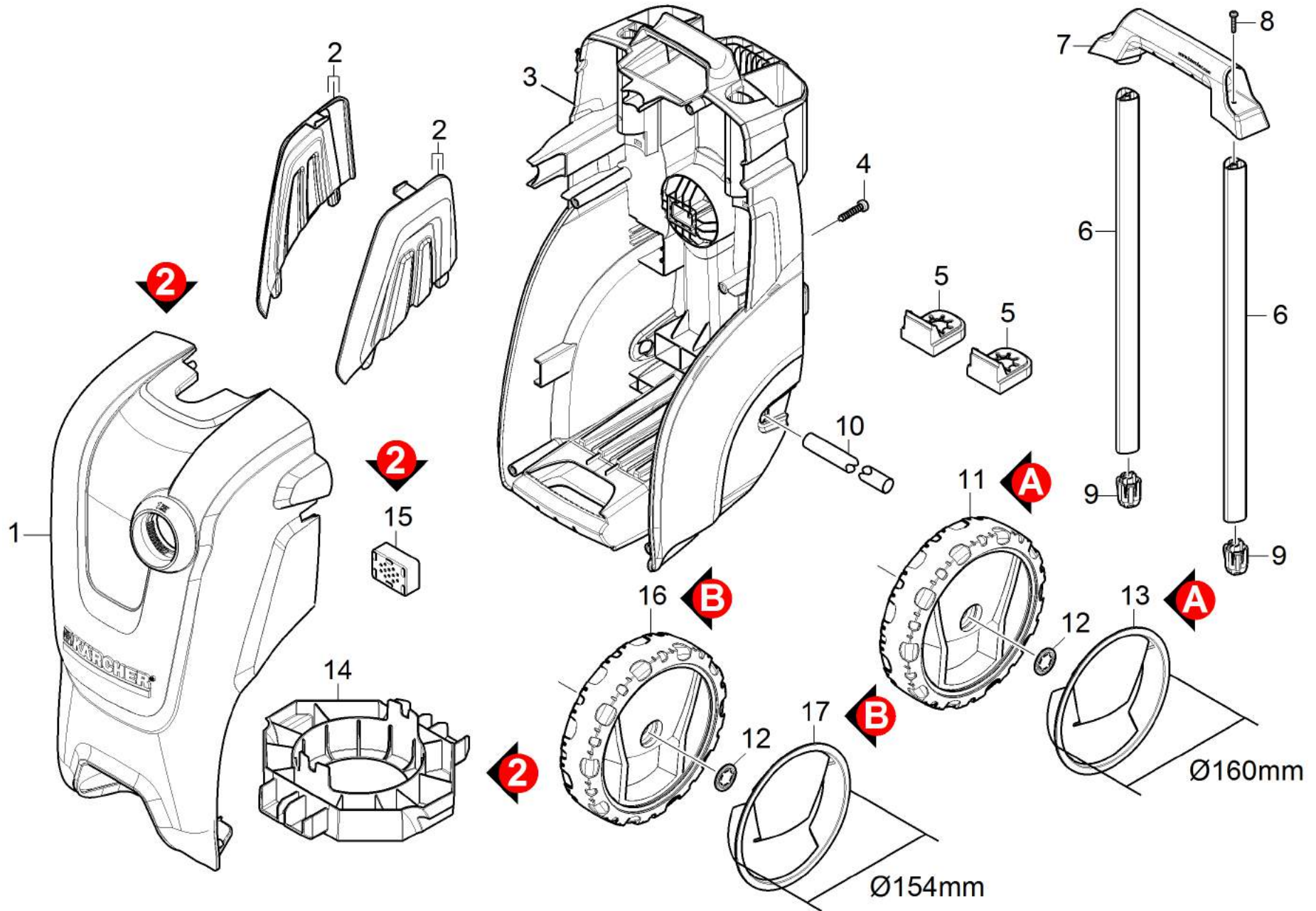
10 Boitier

POS	Description	Nombre	Unité	Texte de la note de bas de page
11	Boitier	1.000	ST	VERSION 1
12	Boitier	1.000	ST	VERSION 2



11 Boitier

POS	N° d'art.	Description	Nombre	Unité	Texte de la note de bas de page
1	2.885-365.0	Kit de pièces de rechange capot Compact	1.000	ST	VERSION 1
2	2.885-366.0	Kit de pièces de rechange pièce latéral	1.000	ST	JEU AVEC 2 PIECES
3	5.033-825.0	Chassis derrière K7	1.000	ST	
4	6.303-150.0	Vis 4,2x 22	6.000	ST	
5	5.767-028.0	Fixation accessoires	2.000	ST	
6	5.105-008.0	Tuyau L=430mm	2.000	ST	
7	5.322-075.0	Poignee	1.000	ST	
8	7.303-034.0	Vis M4x20-ST-R2R (IN6RD)	2.000	ST	
9	5.052-067.0	Bout tuyau	2.000	ST	
10	5.105-675.0	Essieu L=255mm	1.000	ST	
11	5.515-302.0	Roue 200 Hummer STA	2.000	ST	
12	6.343-168.0	Disque de sécurité	2.000	ST	
13	2.885-367.0	Kit de pièces de rechange couverle de ro	1.000	ST	JEU AVEC 2 PIECES
14	5.322-150.0	Support kit pompe	1.000	ST	VERSION 1

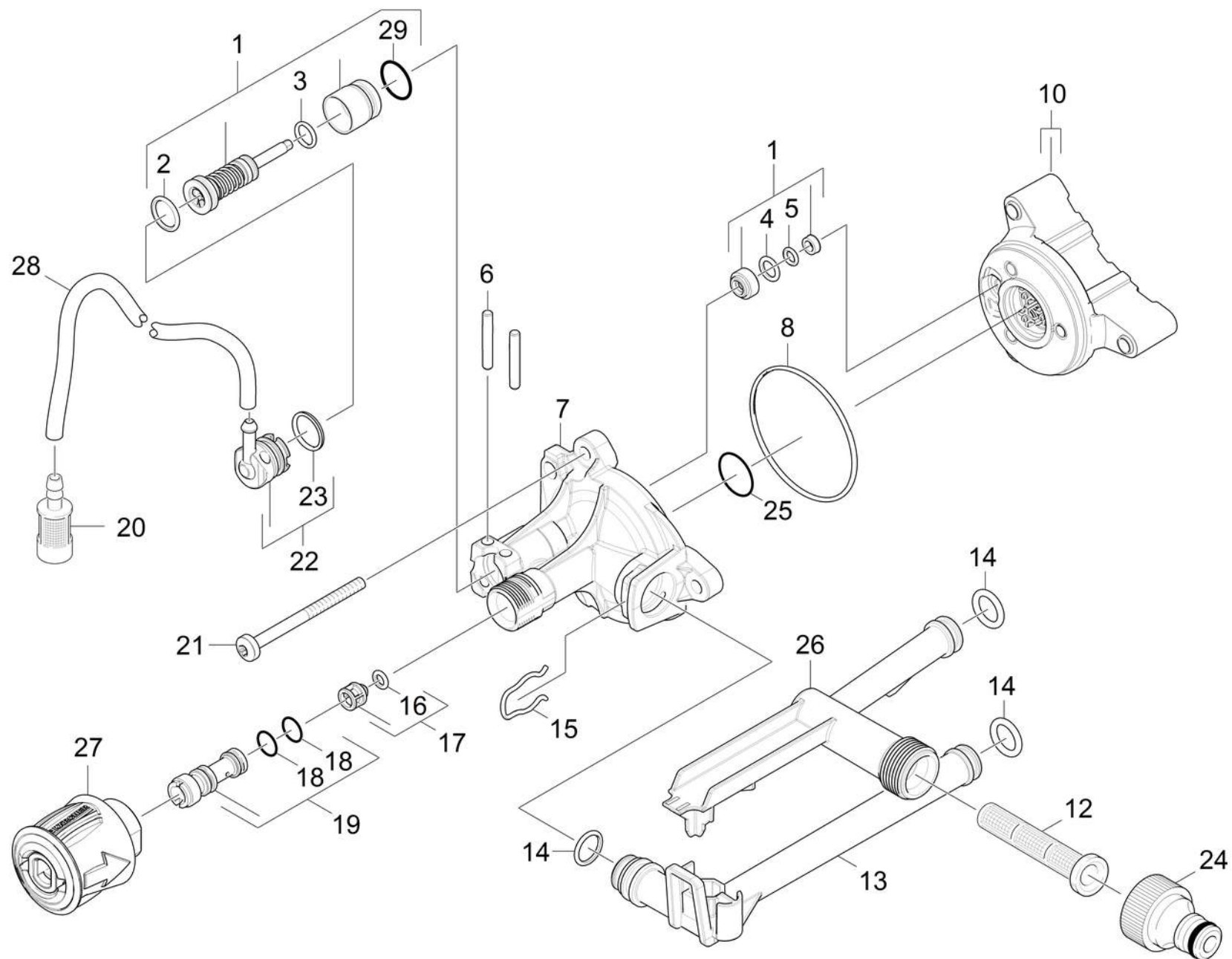


12 Boitier

POS	N° d'art.	Description	Nombre	Unité	Remarque	Texte de la note de bas de page
1	2.885-384.0	Kit de pièces de rechange capot K6/7 Com	1.000	ST		VERSION 2
2	2.885-366.0	Kit de pièces de rechange pièce latéral	1.000	ST		JEU AVEC 2 PIECES
3	5.033-825.0	Chassis derrière K7	1.000	ST		
4	6.303-150.0	Vis 4,2x 22	6.000	ST		
5	5.767-028.0	Fixation accessoires	2.000	ST		
6	5.105-008.0	Tuyau L=430mm	2.000	ST		
7	5.322-075.0	Poignee	1.000	ST		
8	7.303-034.0	Vis M4x20-ST-R2R (IN6RD)	2.000	ST		
9	5.052-067.0	Bout tuyau	2.000	ST		
10	5.105-675.0	Essieu L=255mm	1.000	ST		
11	5.515-302.0	Roue 200 Hummer STA	2.000	ST	VERSION A	
12	6.343-168.0	Disque de sécurité	2.000	ST		
13	2.885-367.0	Kit de pièces de rechange couverle de ro	1.000	ST	VERSION A Ø: 160mm	JEU AVEC 2 PIECES
14	5.322-160.0	Support kit pompe	1.000	ST		VERSION 2
15	5.767-027.0	Scellement	1.000	ST		VERSION 2
16	5.515-071.0	Roue D200	2.000	ST	VERSION B	
17	2.885-473.0	Kit de pièces de rechange ecran roue	1.000	ST	VERSION B Ø: 154mm	JEU AVEC 2 PIECES

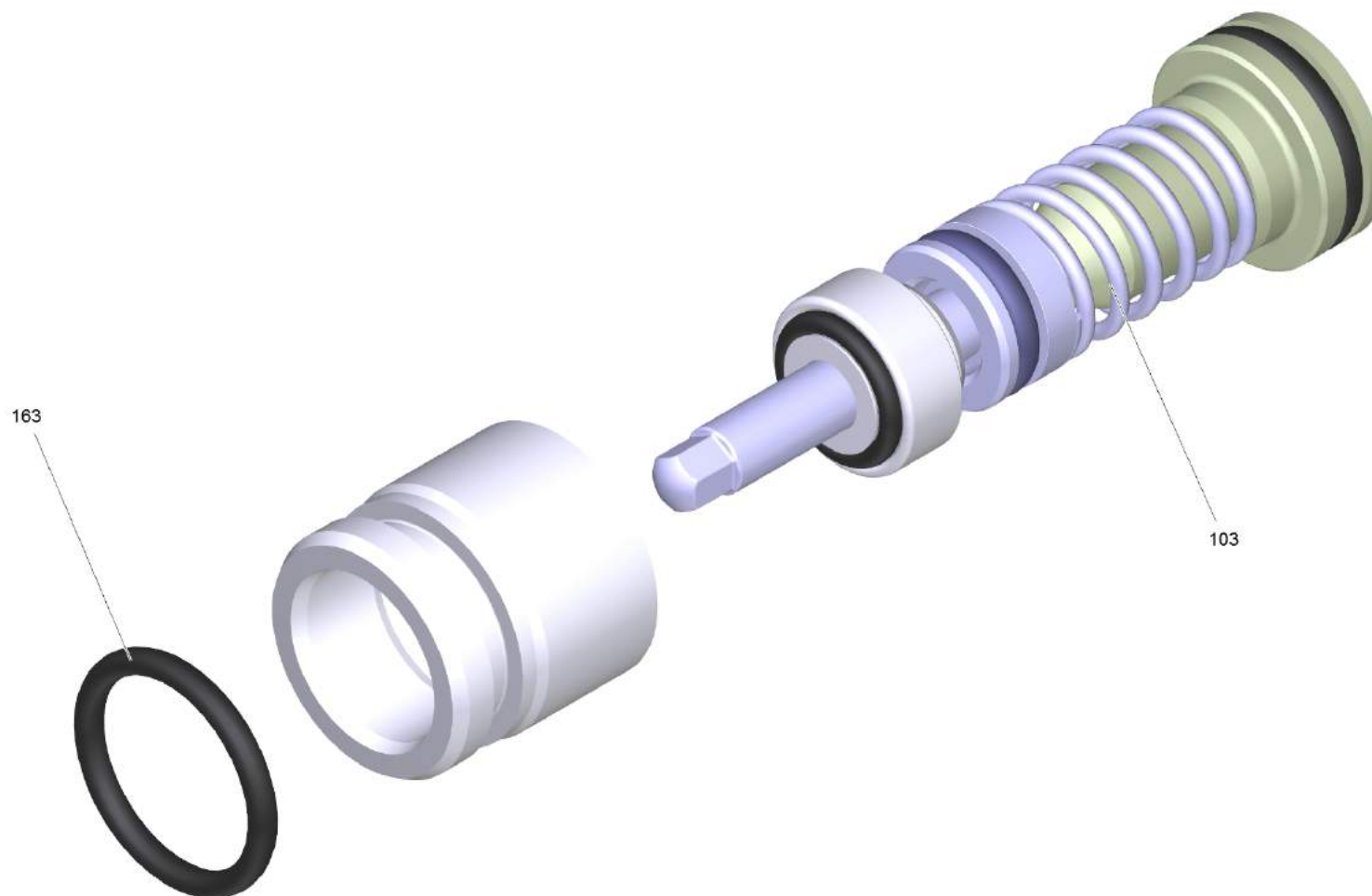
20 Kit pompe

POS	Description	Nombre	Unité
21	Culasse de cylindre	1.000	ST
22	Guide de piston	1.000	ST



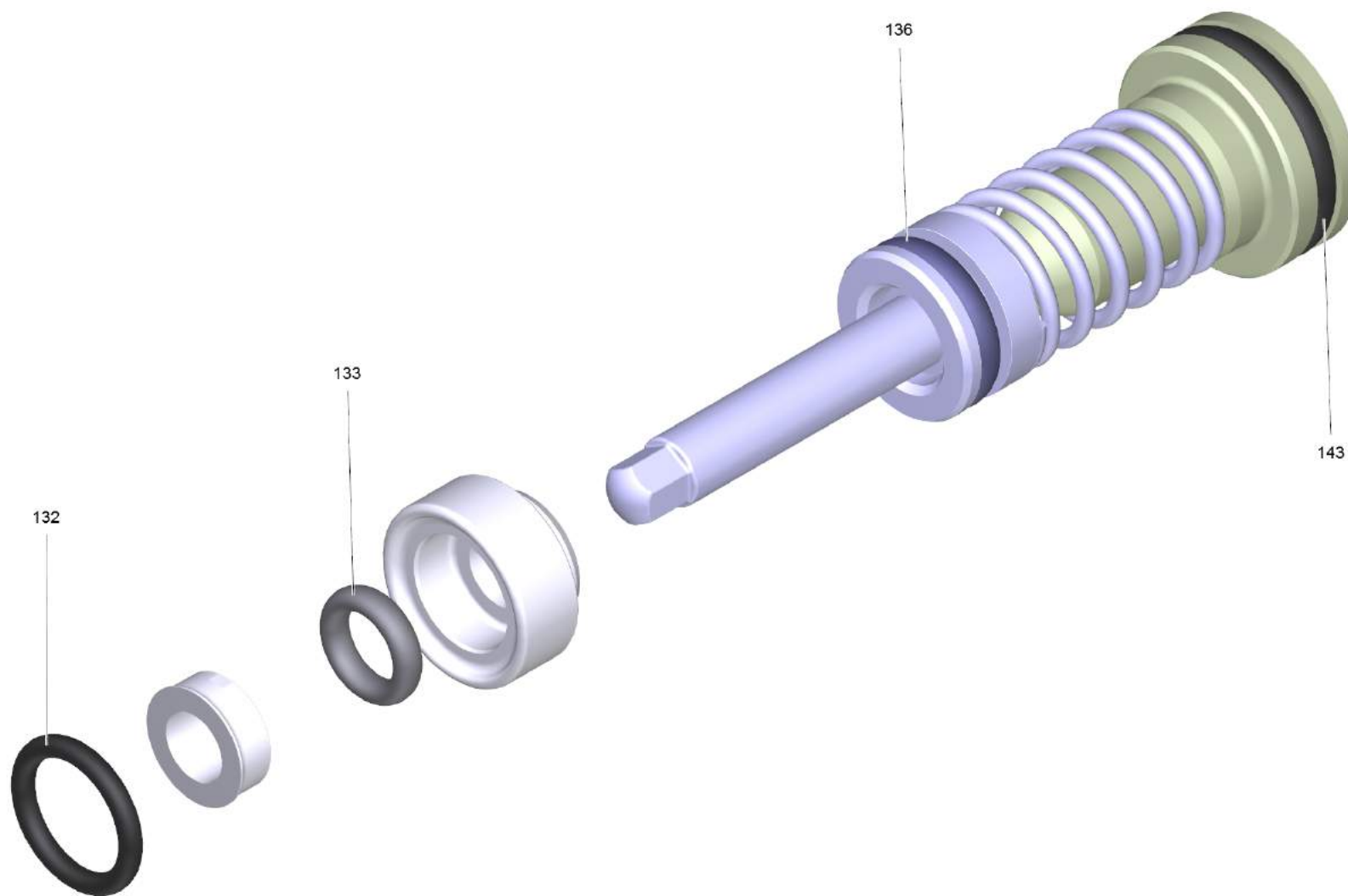
21 Culasse de cylindre

POS	N° d'art.	Description	Nombre	Unité	Texte de la note de bas de page
1	2.885-186.0	Kit de pièces de rechange limiteur de pr	1.000	ST	
2	6.362-381.0	Baque d'etancheite 13x2 - NBR 70	1.000	ST	
3	6.362-958.0	Baque d'etancheite 9 x 2-NBR 90	1.000	ST	
4	6.362-101.0	Baque d'etancheite 8 X 2	1.000	ST	
5	6.362-486.0	Baque d'etancheite 4,7 X 1,9 -NBR 70	1.000	ST	
6	5.314-150.0	Cheville	2.000	ST	
7	5.062-149.0	Boitier de commande	1.000	ST	
8	6.363-616.0	Baque d'etancheite 60,0x2,0 -NBR70	1.000	ST	
10	4.550-017.0	Culasse de cylindre aluminium complet	1.000	ST	
12	5.731-620.0	Filtre fin	1.000	ST	
13	5.443-654.0	Tuyau Ruecklauf WCM K7 D117	1.000	ST	
14	6.363-610.0	Baque d'etancheite 13 x 3 -NBR	3.000	ST	
15	5.048-915.0	Bride de fixation	1.000	ST	
16	6.363-613.0	Baque d'etancheite 4 x 2 -NBR90	1.000	ST	
17	4.584-022.0	Boulon de soupape complet	1.000	ST	
18	6.362-384.0	Baque d'etancheite 9x1,5 - NBR 70	2.000	ST	
19	4.769-035.0	Insert de buse	1.000	ST	
	Texte du poste1: 1.447-005.0				
19	4.769-034.0	Insert de buse seulement pour remplaceme	1.000	ST	
	Texte du poste1: 1.447-000.0 /-001.0 /-002.0 /-003.0				
	Texte du poste2: /-004.0 /-006.0				
20	5.731-652.0	Filtre avec poids	1.000	ST	
21	7.306-268.0	Vis M6x70 -8.8-R3R (In6Rd)	3.000	ST	
22	4.580-702.0	Bouchon complet	1.000	ST	
23	6.362-030.0	Baque d'etancheite 15x2 90 Shore IRHD	1.000	ST	
24	6.465-031.0	Raccord 3/4	1.000	ST	
25	6.362-562.0	Baque d'etancheite 21,95X 1,78-NBR 90	1.000	ST	
26	5.443-668.0	Tuyau alimentation	1.000	ST	
27	4.470-041.0	Raccord rapide haute pression AL	1.000	ST	
28	6.388-216.0	TUYAU ASPIRATION DETERGENT GP	1.000	M	COMMANDE COMME MARCHANDISE AU METRE
29	6.362-427.0	Baque d'etancheite 15,0x2,0	1.000	ST	



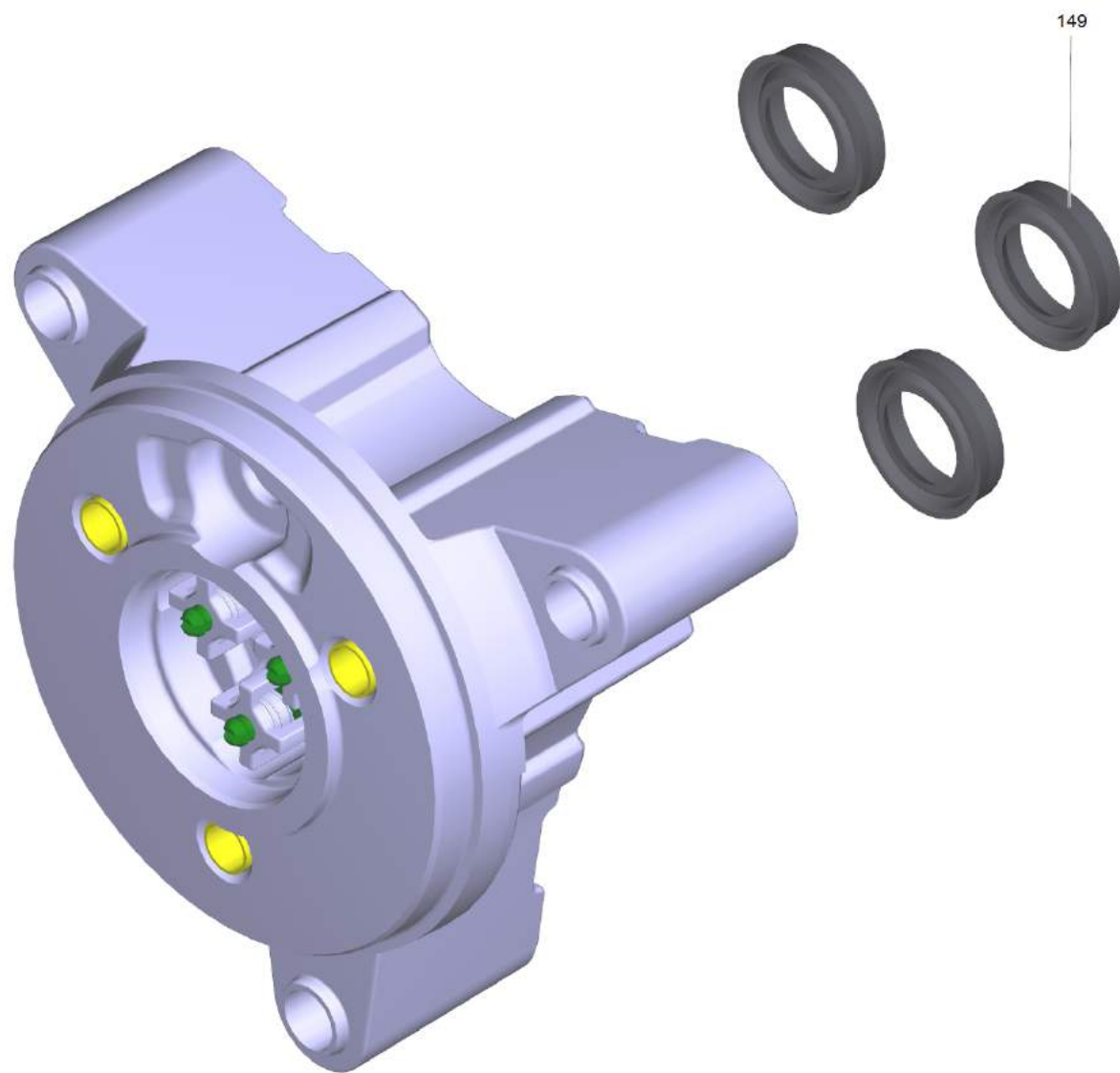
1 Kit de pièces de rechange limiteur de pr (2.885-186.0)

POS	N° d'art.	Description	Nombre	Unité
103		Piston pilote complet	1.000	ST
163	6.362-030.0	Baque d'etancheite 15x2 90 Shore IRHD	1.000	ST



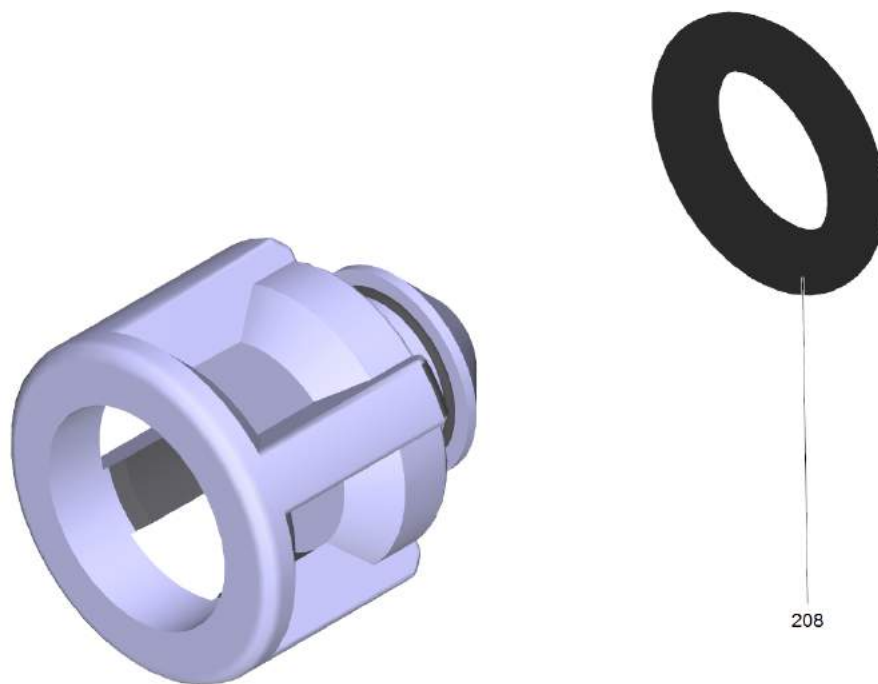
103 Piston pilote complet

POS	N° d'art.	Description	Nombre	Unité
132	6.362-101.0	Baque d'etancheite 8 X 2	1.000	ST
133	6.363-606.0	Baque d'etancheite 4,7 x 1,9 -NBR70	1.000	ST
136	6.363-614.0	Baque d'etancheite 9 x 2 -NBR90	1.000	ST
143	6.362-381.0	Baque d'etancheite 13x2 - NBR 70	1.000	ST



10 Culasse de cylindre aluminium complet (4.550-017.0)

POS	N° d'art.	Description	Nombre	Unité
149	6.363-435.0	Joint a levres 12x17x4,25/2,5	3.000	ST



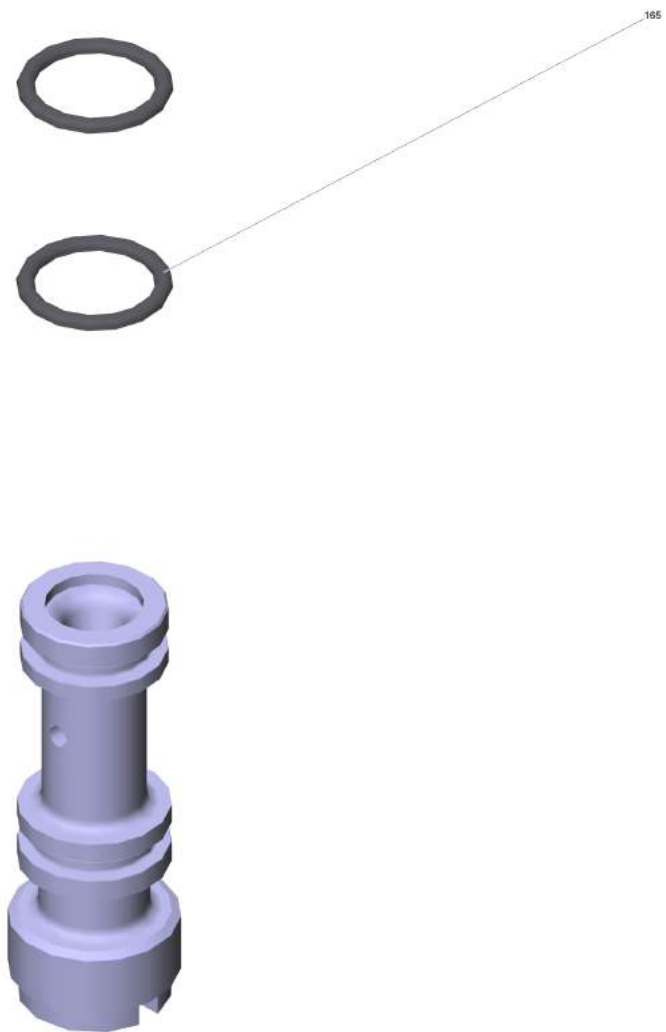
17 Boulon de soupape complet (4.584-022.0)

POS	N° d'art.	Description	Nombre	Unité
208	6.363-613.0	Baque d'etancheite 4 x 2 -NBR90	1.000	ST



19 Insert de buse seulement pour remplaceme (4.769-034.0)

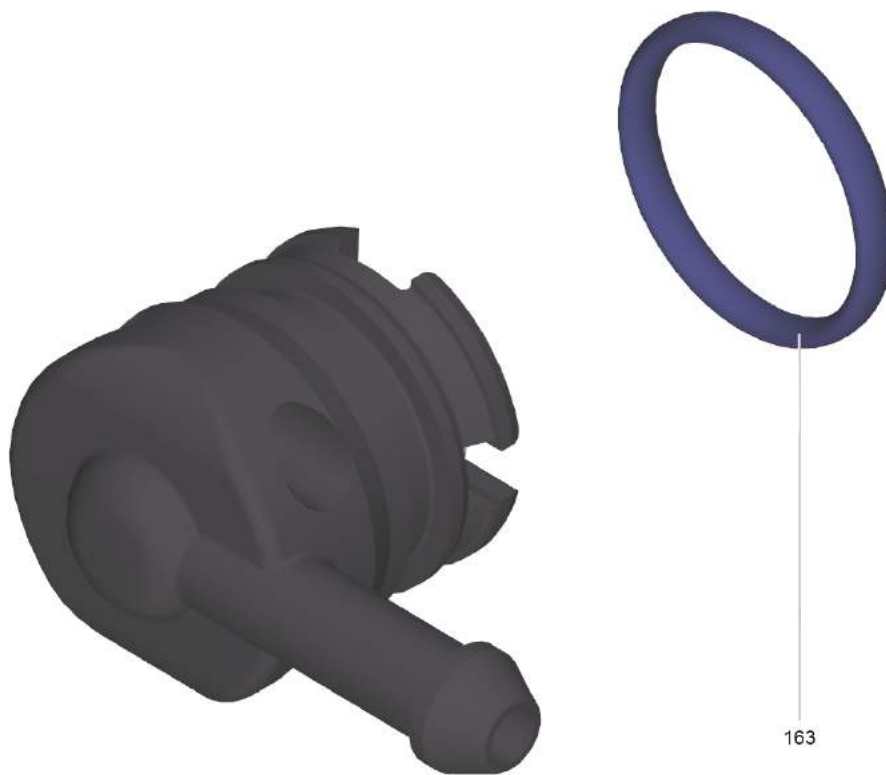
POS	N° d'art.	Description	Nombre	Unité
23	6.362-384.0	Baque d'etancheite 9x1,5 - NBR 70	2.000	ST



19 Insert de buse (4.769-035.0)

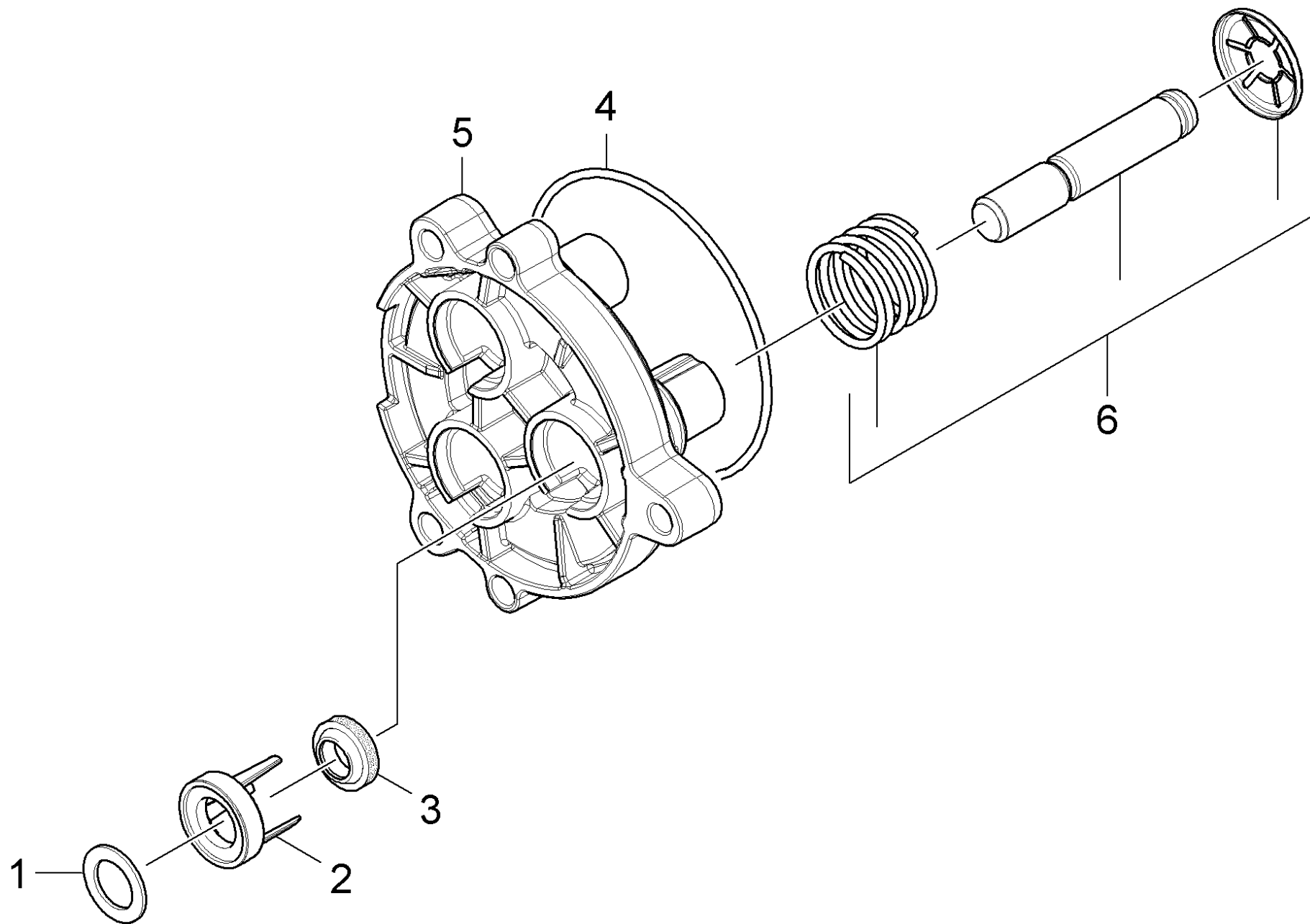
POS	N° d'art.	Description	Nombre	Unité
165	6.362-384.0	Baque d'etancheite 9x1,5 - NBR 70	2.000	ST





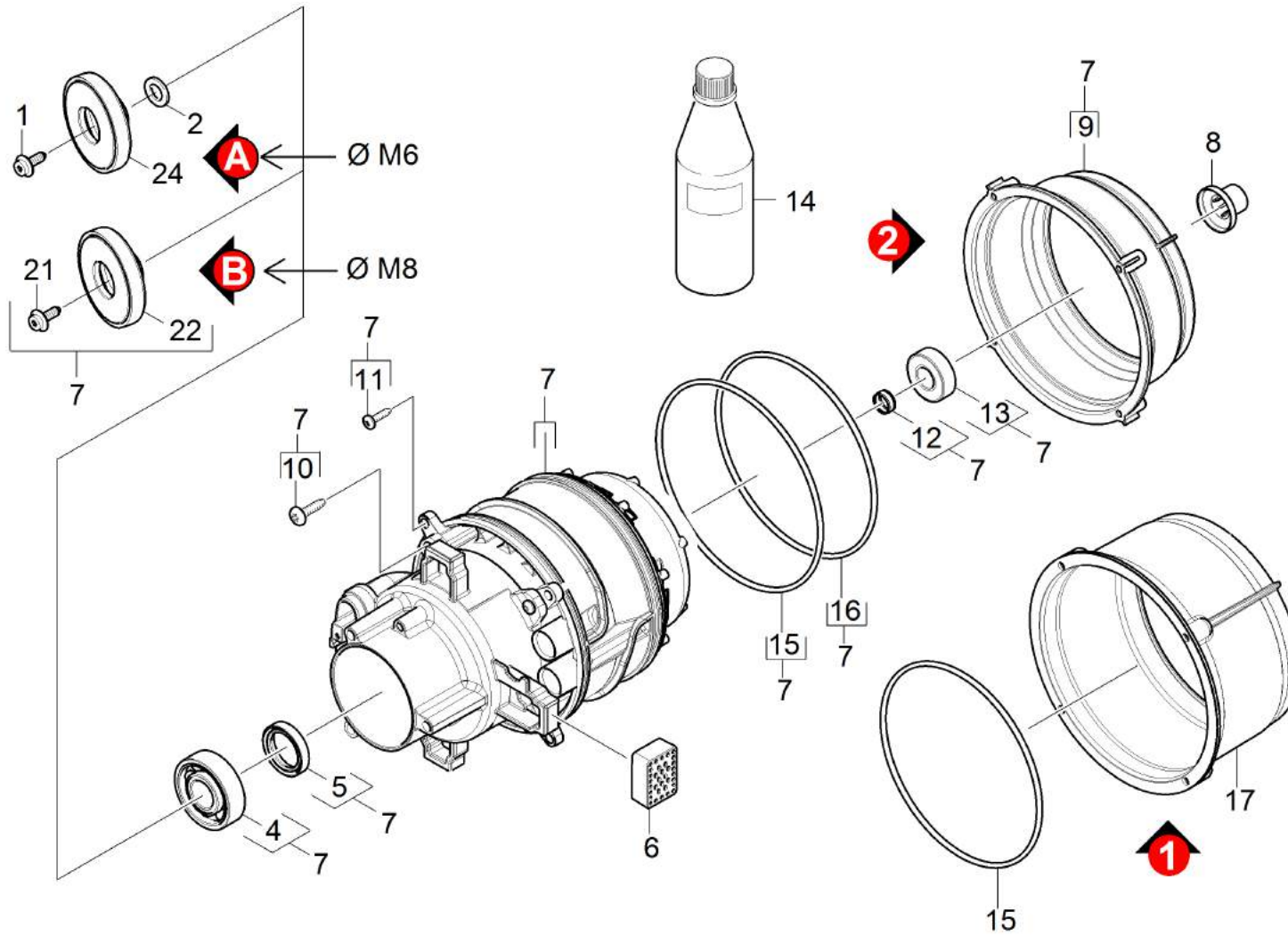
22 Bouchon complet (4.580-702.0)

POS	N° d'art.	Description	Nombre	Unité
163	6.362-030.0	Baque d'etancheite 15x2 90 Shore IRHD	1.000	ST



22 Guide de piston

POS	N° d'art.	Description	Nombre	Unité
1	5.116-380.0	Rondelle guide de piston	3.000	ST
2	5.116-381.0	Rondelle pour bague de frein	3.000	ST
3	6.363-633.0	Joint a levres 12x18x6/5/1	3.000	ST
4	6.363-449.0	Baque d'etancheite 72x2 -NBR70	1.000	ST
5	5.062-349.0	Guide de piston 90° K7	1.000	ST
6	4.553-286.0	Piston complet	3.000	ST



30 Moteur

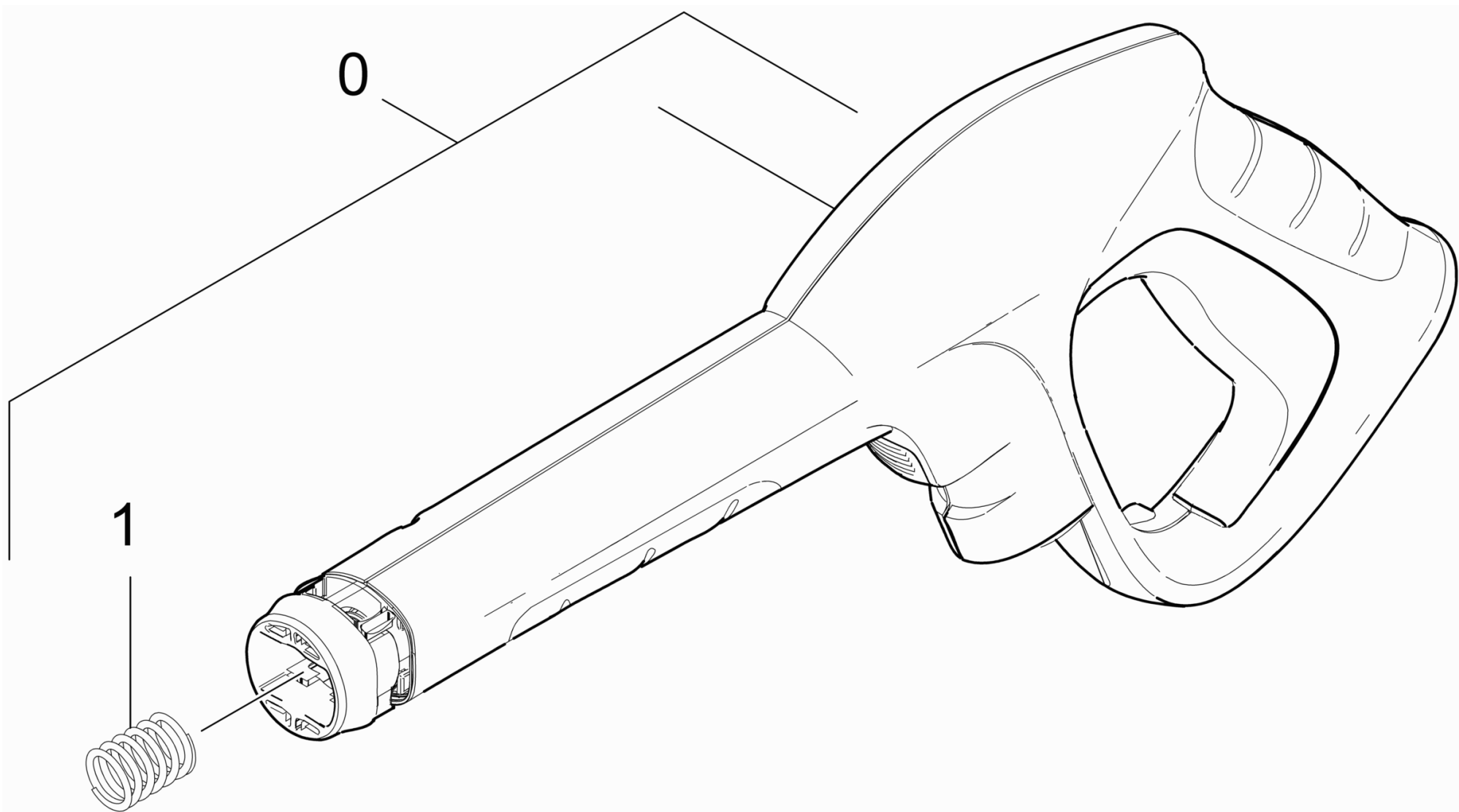
POS	N° d'art.	Description	Nombre	Unité	Remarque	Texte de la note de bas de page
1	6.304-048.0	Vis a tete cylindrique M6x19	1.000	ST	VERSION A ØM6	
2	5.116-428.0	Rondelle	1.000	ST	VERSION A ØM6	
	Texte du poste1: 1.447-000.0 /-001.0 /-002.0 /-003.0					
	Texte du poste2: /-004.0 /-005.0					
4	7.401-155.0	Roulement a bille 6304-WAELZLAGERST DIN	1.000	ST		
5	6.367-051.0	Bague d'étanchéité -20X37X8 NBR	1.000	ST		
6	5.767-025.0	Butoirs caoutchouc	4.000	ST		
7	4.624-324.0	Moteur pour pièce de rechange K7 ALU/M8	1.000	ST		
	Texte du poste1: 1.447-000.0 /-001.0 /-002.0 /-003.0					
	Texte du poste2: /-004.0					
7	4.624-334.0	Moteur complet pièce de rechange K7 D117	1.000	ST		
	Texte du poste1: 1.447-006.0					
7	4.624-330.0	Moteur pour pièce de rechange K7 M8 *CH	1.000	ST		
	Texte du poste1: 1.447-005.0					
8	5.443-634.0	Cache arbre WCM K6/7	1.000	ST		
9	5.093-422.0	Enveloppe guidage de l'eau K7 WCM	1.000	ST		VERSION 2
10	6.303-320.0	Vis M 5x 20-St-R2R	6.000	ST		
12	6.343-218.0	Bague 15x6	1.000	ST		
13	7.401-128.0	Roulement a bille 6202-2RS -Wälzl.St DI	1.000	ST		
14	6.288-050.0	Huile de moteur 1L	1.000	ST		
15	6.363-593.0	Baque d'etancheite 146x5 EPDM	2.000	ST		
16	6.363-647.0	Baque d'etancheite D130x5	1.000	ST		VERSION 2
17	5.093-412.0	Cache MG WCM D117	1.000	ST		VERSION 1
21	9.086-169.0	Vis avec rondelle M 8x16	1.000	ST	VERSION B ØM8	
	Texte du poste1: 1.447-000.0 /-001.0 /-002.0 /-003.0					
	Texte du poste2: /-004.0 /-005.0 /-006.0					
22	4.120-009.0	Disque en nutation complet 10°40' (D67)	1.000	ST		
	Texte du poste1: 1.447-005.0					
22	4.120-001.0	Disque en nutation complet 13° (D67)	1.000	ST		

30 Moteur

POS	N° d'art.	Description	Nombre	Unité	Remarque	Texte de la note de bas de page
		Texte du poste1: 1.447-000.0 /-001.0 /-002.0 /-003.0				
		Texte du poste2: /-004.0 /-006.0				
24	4.120-009.0	Disque en nutation complet 10°40' (D67)	1.000	ST		
		Texte du poste1: 1.447-005.0				
24	4.120-001.0	Disque en nutation complet 13° (D67)	1.000	ST		
		Texte du poste1: 1.447-000.0 /-001.0 /-002.0 /-003.0				
		Texte du poste2: /-004.0				

40 Accessoires

POS	N° d'art.	Description	Nombre	Unité	Remarque
41		Poignee pistolet	1.000	ST	
42		Tuyau flexible haute pression	1.000	ST	
		Texte du poste1: 1.447-000.0 /-001.0			
43		Tuyau haute pression	1.000	ST	
		Texte du poste1: 1.447-002.0 /-003.0 /-004.0 /-006.0			
44		Lance Vario Power	1.000	ST	
		Texte du poste1: 1.447-000.0 /-001.0 /-002.0 /-003.0			
		Texte du poste2: /-004.0			
45		Lance Vario Power	1.000	ST	
		Texte du poste1: 1.447-005.0			
46	4.760-524.0	VPS K5 033	1.000	ST	
		Texte du poste1: 1.447-006.0			
47		Rotabuse	1.000	ST	
		Texte du poste1: 1.447-000.0 /-001.0 /-002.0 /-003.0			
		Texte du poste2: /-004.0 /-006.0			
48		Rotabuse	1.000	ST	
		Texte du poste1: 1.447-005.0			
49		Nettoyeur de surfaces	1.000	ST	T 400
50	2.643-214.0	T 450 T-Racer Surface Cleaner	1.000	ST	T 450
51		Buse mousse	1.000	ST	
52		Power Brush	1.000	ST	



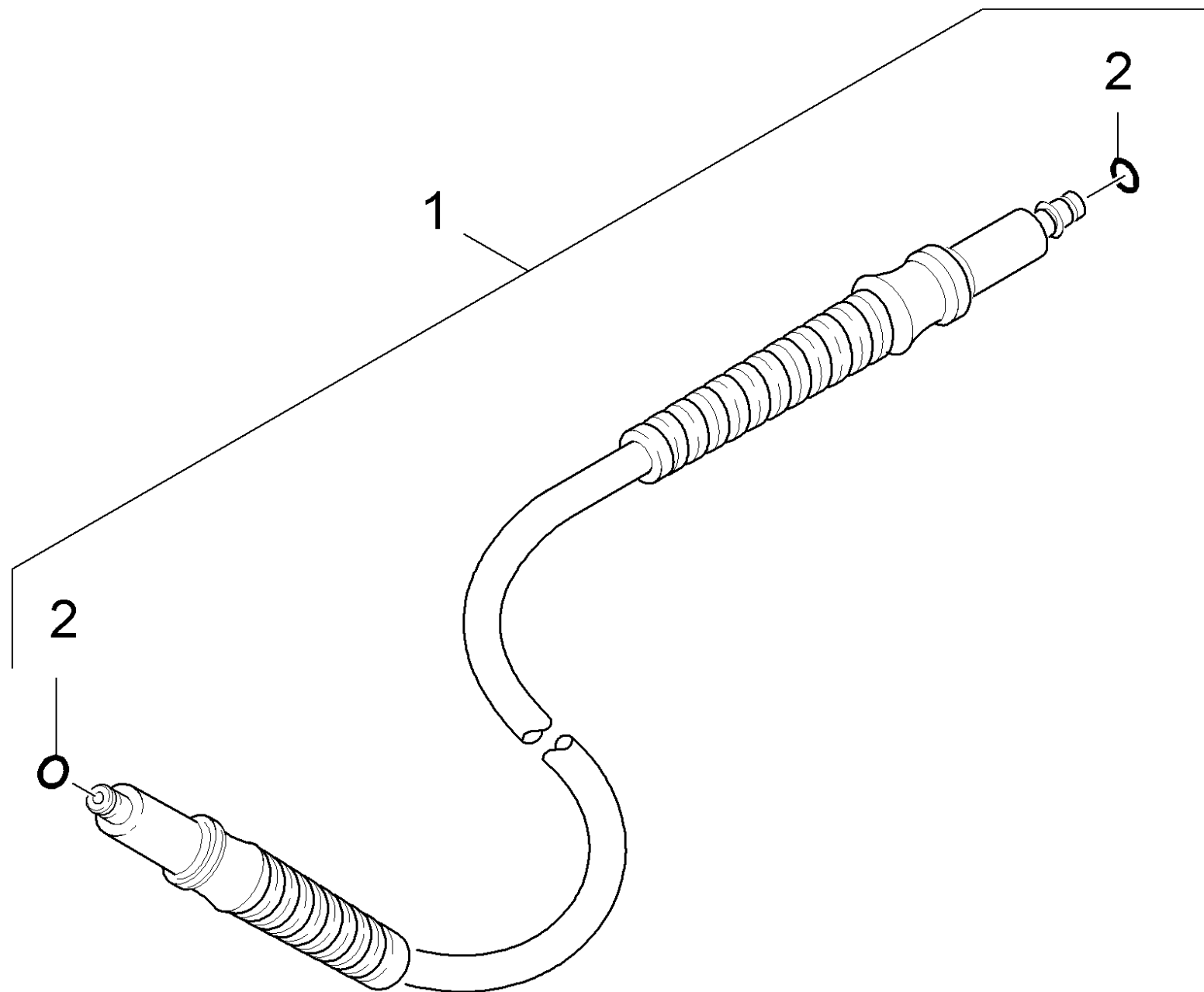
41 Poignee pistolet

POS	N° d'art.	Description	Nombre	Unité
0	2.642-172.0	G 160 Q pistolet de sablage Quick Connec	1.000	ST
1	5.332-464.0	Ressort a pression	1.000	ST



G 160 Q pistolet de sablage Quick Connec (2.642-172.0)

POS	N° d'art.	Description	Nombre	Unité
1	5.332-464.0	Ressort a pression	1.000	ST



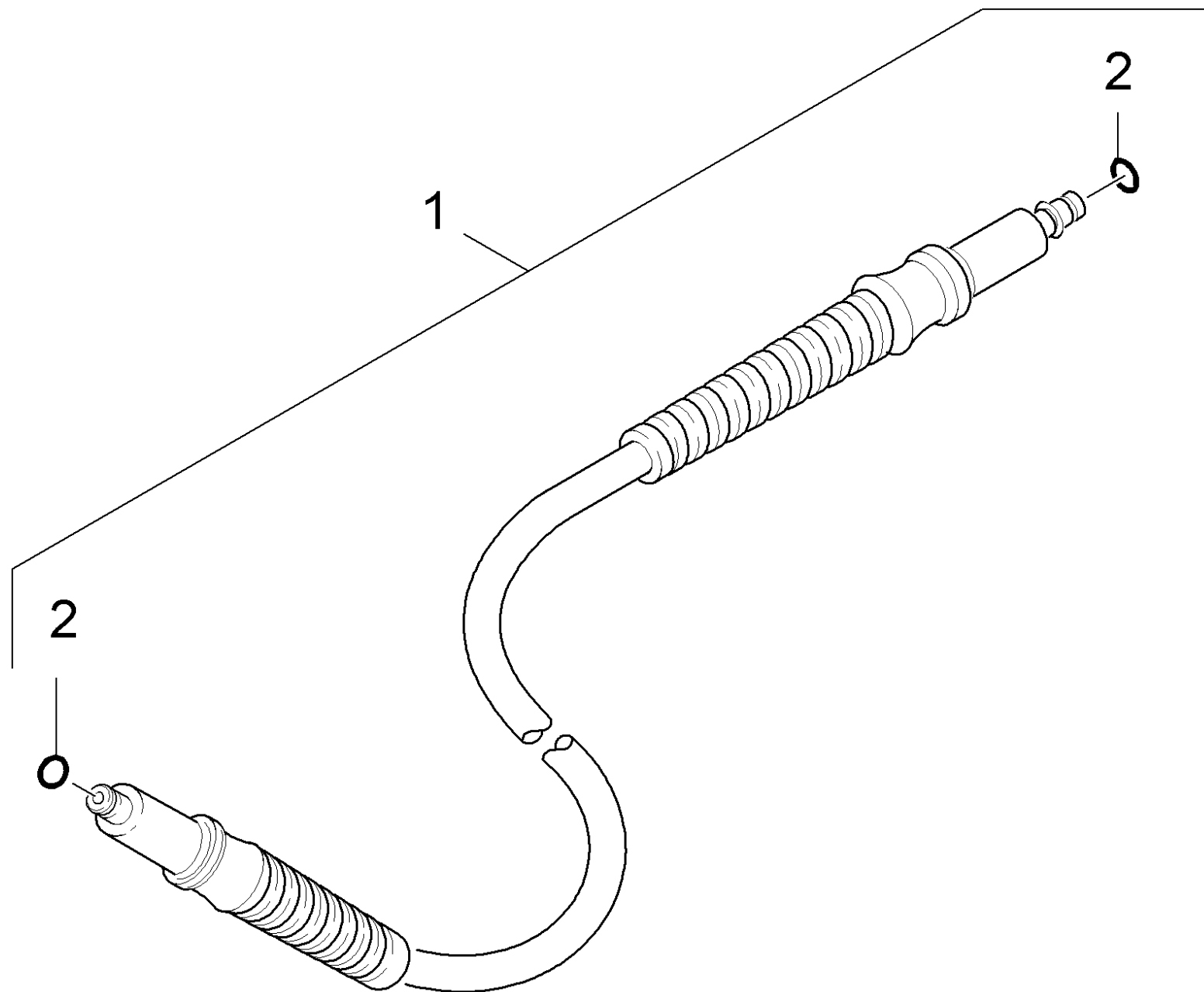
42 Tuyau flexible haute pression

POS	N° d'art.	Description	Nombre	Unité
1	6.391-785.0	Tuyau flexible haute pression 16MPa/12 6	1.000	ST
2	6.363-410.0	Baque d'etancheite 5,7x1,78 NBR 90Shore	2.000	ST



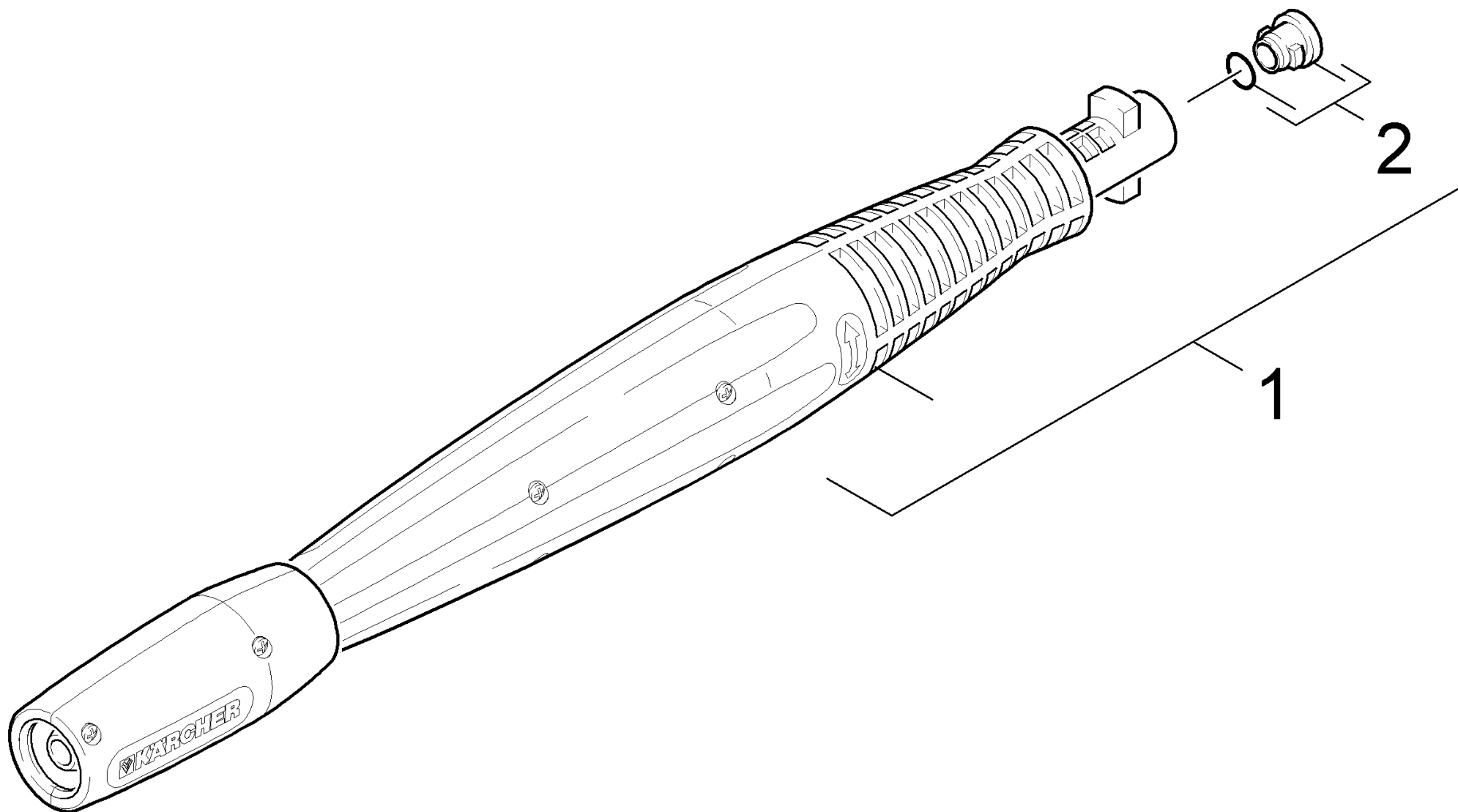
1 Tuyau flexible haute pression 16MPa/12 6 (6.391-785.0)

POS	N° d'art.	Description	Nombre	Unité
1	2.640-729.0	Kit de joints toriques	1.000	ST



43 Tuyau haute pression

POS	N° d'art.	Description	Nombre	Unité
1	4.440-852.0	Tuyau flexible haute pression caoutchouc	1.000	ST
2	6.363-410.0	Baque d'etancheite 5,7x1,78 NBR 90Shore	2.000	ST



44 Lance Vario Power

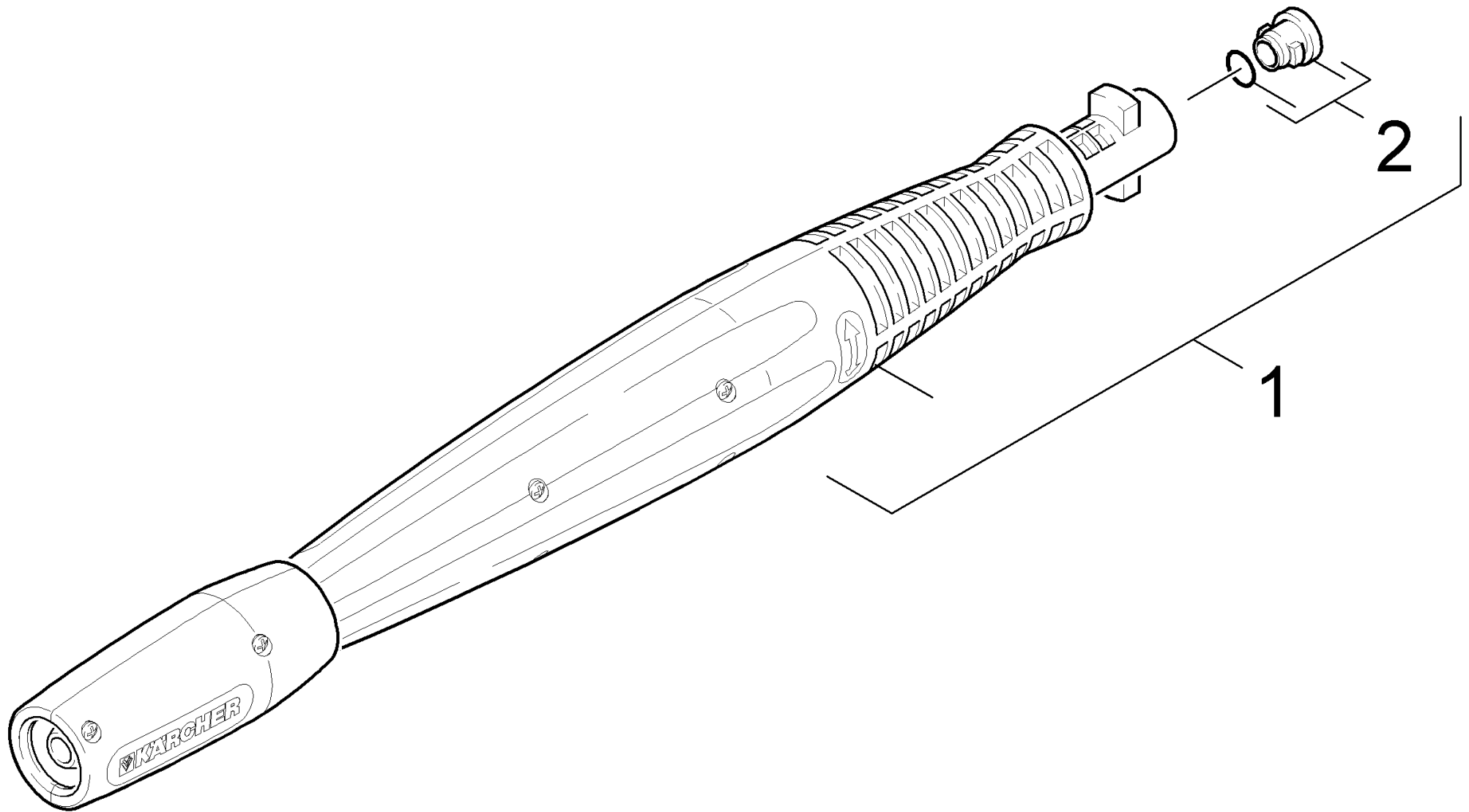
POS	N° d'art.	Description	Nombre	Unité
1	4.760-542.0	VPS K5 032	1.000	ST
2	2.640-729.0	Kit de joints toriques	1.000	ST

1 VPS K5 032 (4.760-542.0)

POS	N° d'art.	Description	Nombre	Unité
5		Bouchon de fermeture jaune	1.000	ST
10		Graisse	0.010	G
11	6.303-318.0	Vis 3,5x12-10.9-R2R (IN6RD)	8.000	ST
12	6.362-642.0	Baque d'etancheite d. 7,65x1,78 -NBR 80	1.000	ST
13	6.363-608.0	Baque d'etancheite 15x1,5 NBR 90	1.000	ST
999	4.760-524.0	VPS K5 033	1.000	ST
999	2.640-729.0	Kit de joints toriques	1.000	ST



POS	N° d'art.	Description	Nombre	Unité
1	2.640-729.0	Kit de joints toriques	1.000	ST



45 Lance Vario Power

POS	N° d'art.	Description	Nombre	Unité
1	4.760-527.0	VPS K5 0287	1.000	ST
2	2.640-729.0	Kit de joints toriques	1.000	ST



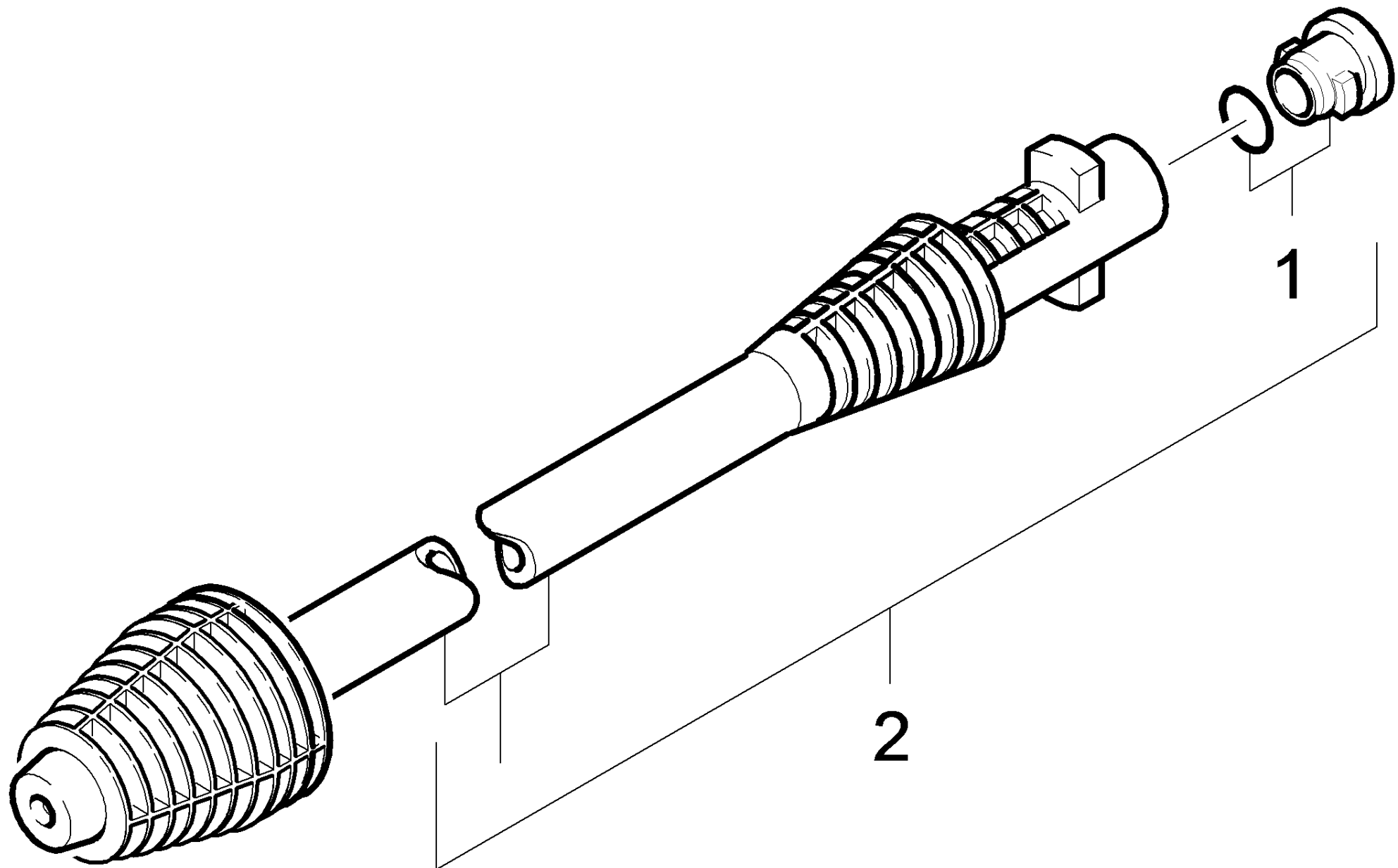
1 VPS K5 0287 (4.760-527.0)

POS	N° d'art.	Description	Nombre	Unité
1	2.640-729.0	Kit de joints toriques	1.000	ST



46 VPS K5 033 (4.760-524.0)

POS	N° d'art.	Description	Nombre	Unité
1	2.640-729.0	Kit de joints toriques	1.000	ST

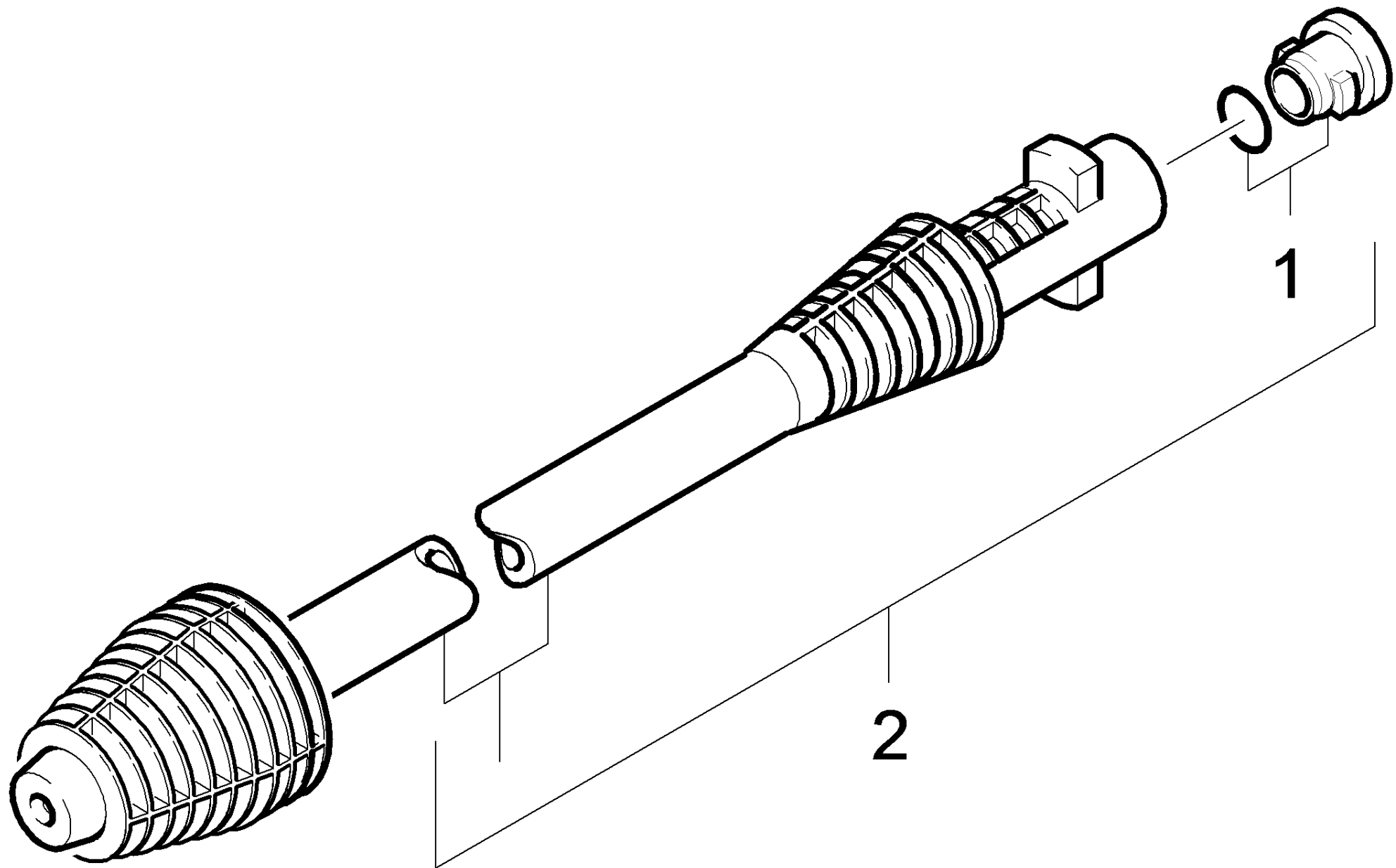


47 Rotabuse

POS	N° d'art.	Description	Nombre	Unité
1	2.640-729.0	Kit de joints toriques	1.000	ST
2	4.764-213.0	Rotabuse 033 St	1.000	ST

2 Rotabuse 033 St (4.764-213.0)

POS	N° d'art.	Description	Nombre	Unité
3	6.363-612.0	Baque d'etancheite 22 x 2 -NBR90	1.000	ST
4		Bouchon de fermeture jaune	1.000	ST
5	6.362-642.0	Baque d'etancheite d. 7,65x1,78 -NBR 80	1.000	ST
999	2.640-729.0	Kit de joints toriques	1.000	ST



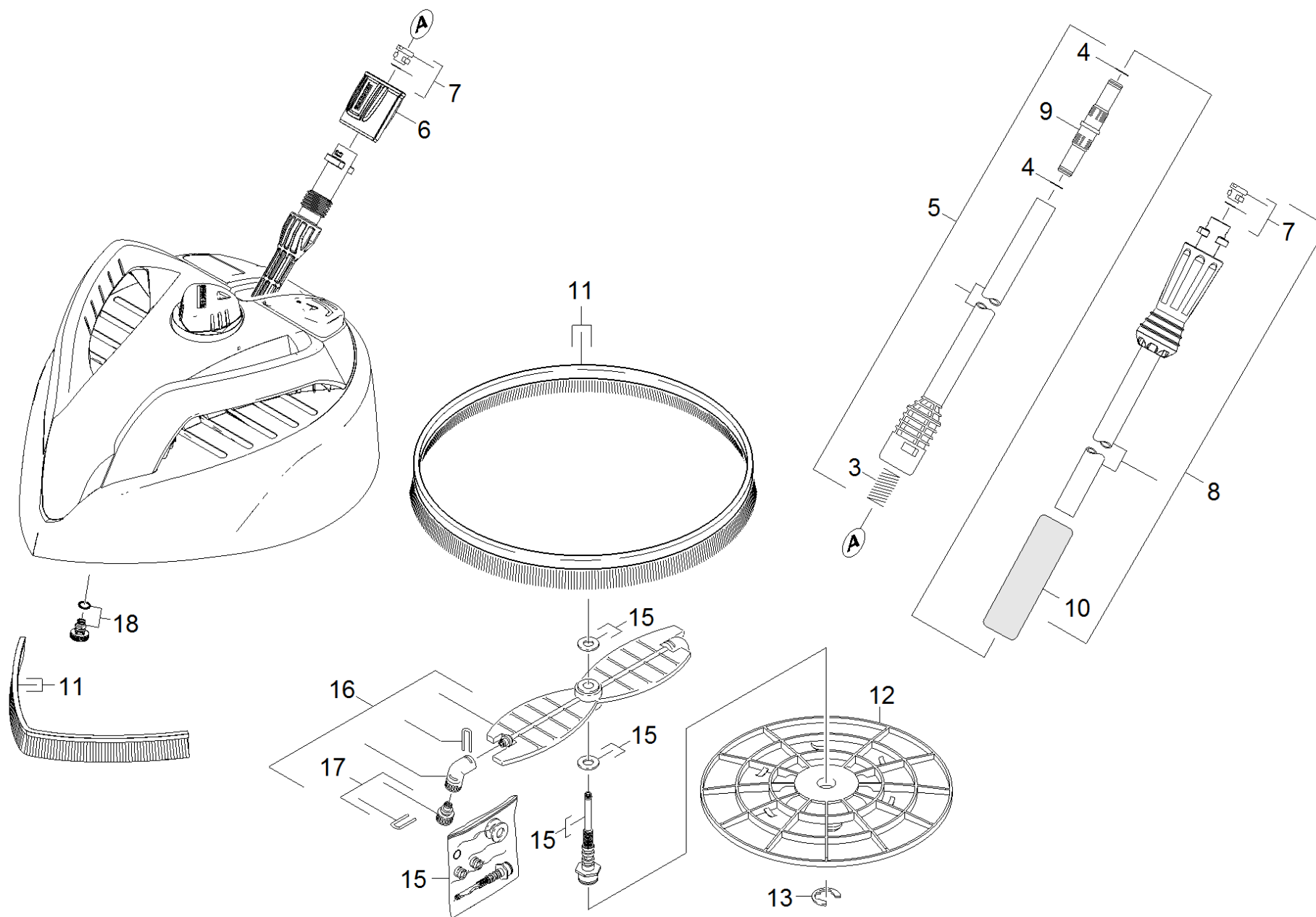
48 Rotabuse

POS	N° d'art.	Description	Nombre	Unité
1	2.640-729.0	Kit de joints toriques	1.000	ST
2	4.764-211.0	Rotabuse 0295 St	1.000	ST



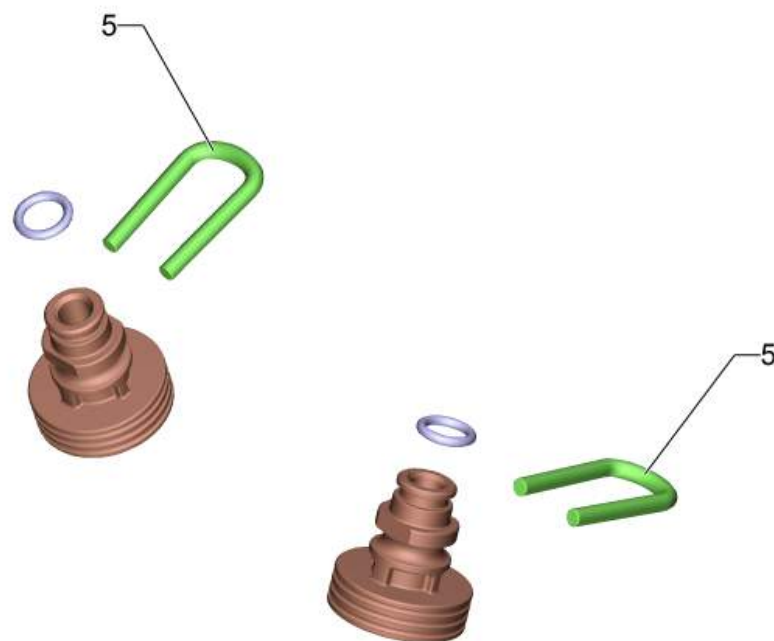
2 Rotabuse 0295 St (4.764-211.0)









POS	N° d'art.	Description	Nombre	Unité
1	2.640-729.0	Kit de joints toriques	1.000	ST






49 Nettoyeur de surfaces

POS	N° d'art.	Description	Nombre	Unité	Texte de la note de bas de page
3	5.332-464.0	Ressort a pression	1.000	ST	
4	6.362-577.0	Baque d'etancheite 11,0 X 1,5-NBR 70	1.000	ST	
5	4.760-495.0	Lance d'incendie	1.000	ST	
6	5.310-160.0	Écrou Kaercher	1.000	ST	
7	2.640-729.0	Kit de joints toriques	2.000	ST	
8	4.760-736.0	Lance d'incendie PS Eco!ogic	1.000	ST	
9	5.471-105.0	Raccord prolongateur de lance	1.000	ST	
10	6.321-160.0	Poignee mousse	1.000	ST	
11	2.885-097.0	Lot de pièces de rechange Bürsten T 400	1.000	ST	
12	5.394-661.0	Partie protectrice	1.000	ST	
13	7.343-206.0	Disque de sécurité 12-2.1030 DIN 6799	1.000	ST	
15	2.885-047.0	Lot de joints T 400	1.000	ST	
16	2.885-048.0	Lot de pièces de rechange Rotor T 400	1.000	ST	
17	2.643-338.0	Pièces de rechange buses T-Racer	1.000	ST	GRIS
18	4.764-190.0	Buse kpl. 75047	1.000	ST	



T 50, T 70, T 80, T 100 T 150, T 200, T 250, T 300, T 400, T 450, T 550	K 2 - K 5		
	K 6 - K 7		
T 400, T 450 T 550			
T 200, T 250	K 6 - K 7		
T 350 Gas			

	K 3 - K 5	
	K 6 - K 7	

	K 2	
	K 3 - K 5	

17 Pièces de rechange buses T-Racer (2.643-338.0)

POS	N° d'art.	Description	Nombre	Unité	Remarque	Texte de la note de bas de page
1	4.764-155.0	Buse complet 15015	1.000	ST	<13 MPa (<130 bar)	GRIS
		Texte du poste1: 015				
2	4.764-156.0	Buse complet 15020	1.000	ST	13 MPa (130 bar) - 16 MPa (160 bar)	JAUNE
		Texte du poste1: 020				
3		Buse complet 15027	1.000	ST		NOIR
		Texte du poste1: 027				
4	4.764-190.0	Buse kpl. 75047	1.000	ST		VERT
		Texte du poste1: 047				
5	5.037-151.0	Bride de fixation	2.000	ST		

50 T 450 T-Racer Surface Cleaner (2.643-214.0)

POS	N° d'art.	Description	Nombre	Unité
100	5.972-951.0	Liste de pièce de rechange T 450	1.000	ST



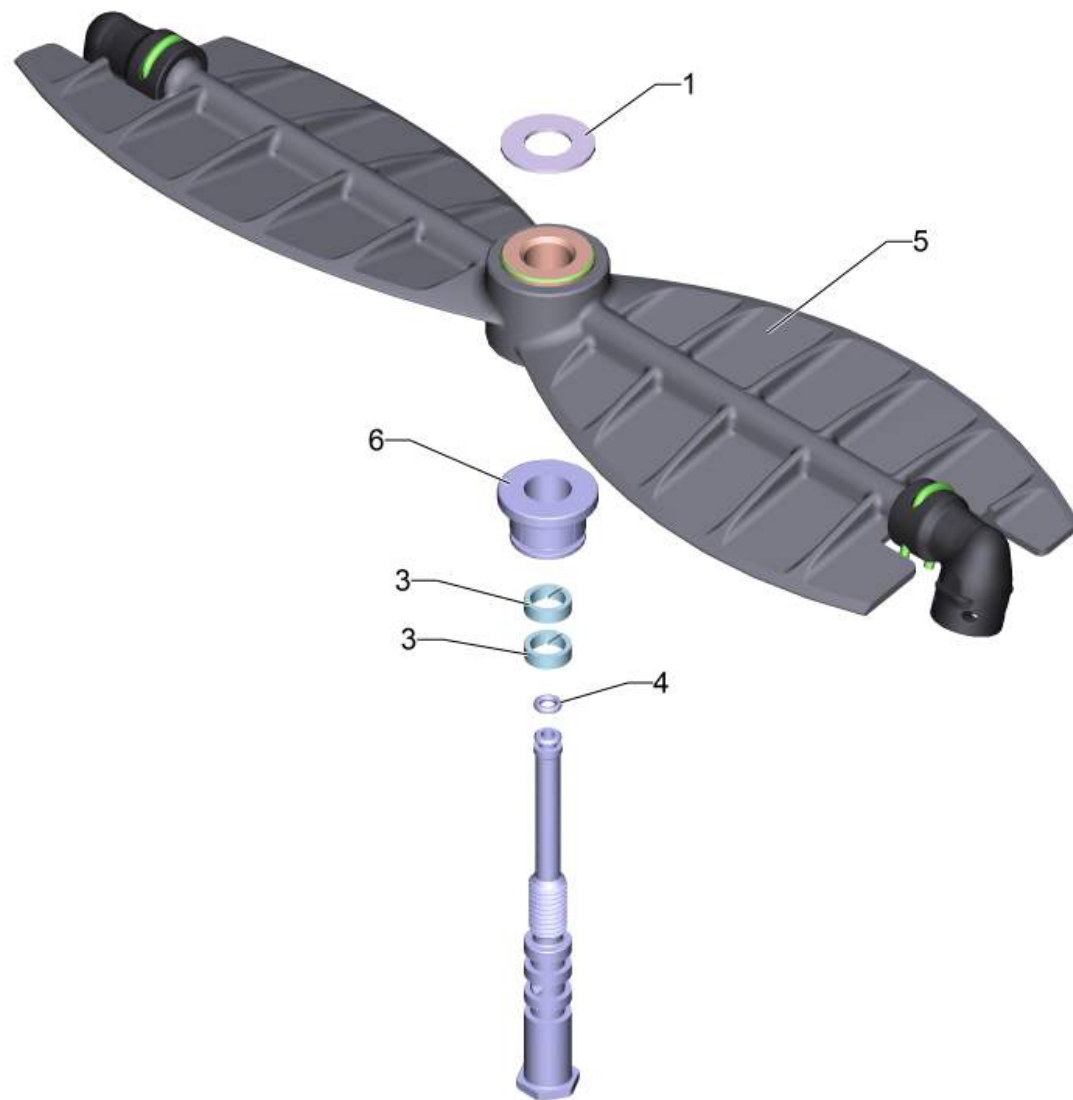
100 Liste de pièce de rechange T 450 (5.972-951.0)

POS	N° d'art.	Description	Nombre	Unité
1	2.643-240.0	Prolongateur de lance 0,4m	2.000	ST
3	2.885-406.0	Pièces de rechange rotor complet	1.000	ST
4		Palier complet T 400	1.000	ST
5	2.643-338.0	Pièces de rechange buses T-Racer	1.000	ST
20	5.394-873.0	Grille T 400 Plus	1.000	ST
33	2.885-097.0	Lot de pièces de rechange Bürsten T 400	1.000	ST
37	7.343-206.0	Disque de sécurité 12-2.1030 DIN 6799	1.000	ST



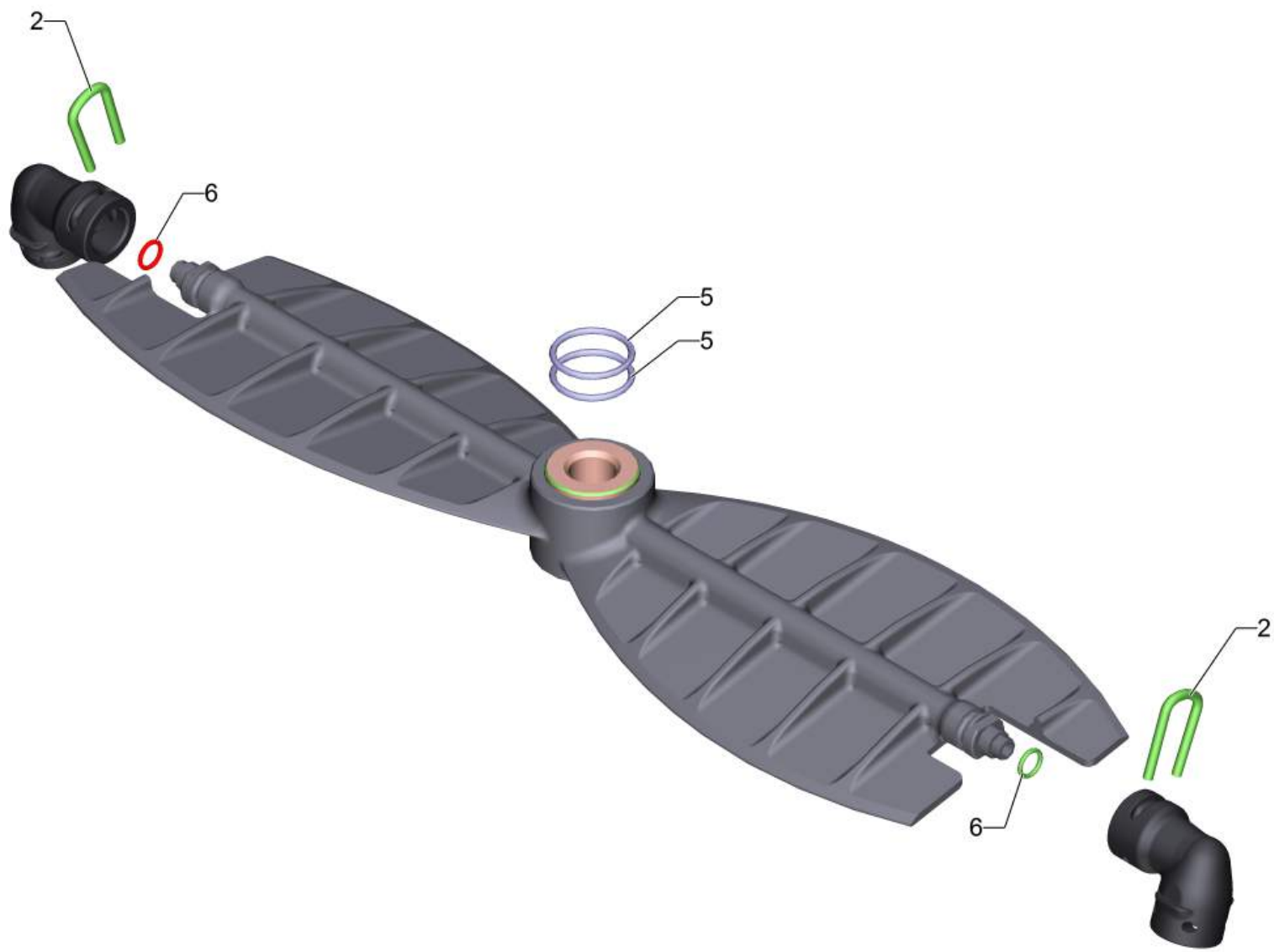
1 Prolongateur de lance 0,4m (2.643-240.0)

POS	N° d'art.	Description	Nombre	Unité
3	2.640-729.0	Kit de joints toriques	1.000	ST
8	5.332-464.0	Ressort a pression	1.000	ST
10	5.310-160.0	Écrou Kaercher	1.000	ST



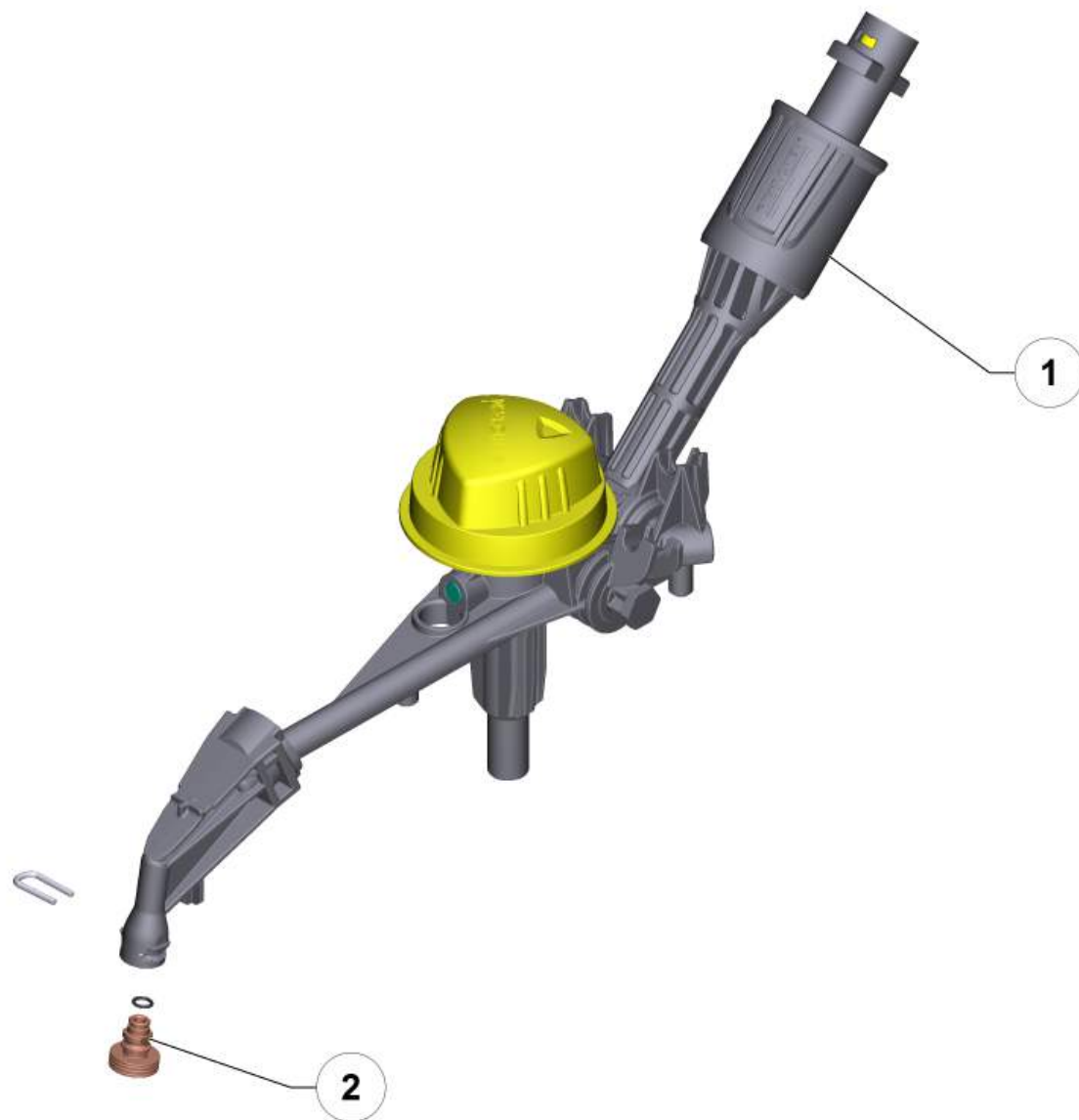
3 Pièces de rechange rotor complet (2.885-406.0)

POS	N° d'art.	Description	Nombre	Unité
1	5.115-971.0	Rondelle	2.000	ST
3	5.363-412.0	Joint	2.000	ST
4	6.362-984.0	Baque d'etancheite 3 x 1,5 NBR 80	1.000	ST
5		Rotor complet	1.000	ST
6	5.035-439.0	Douille	1.000	ST



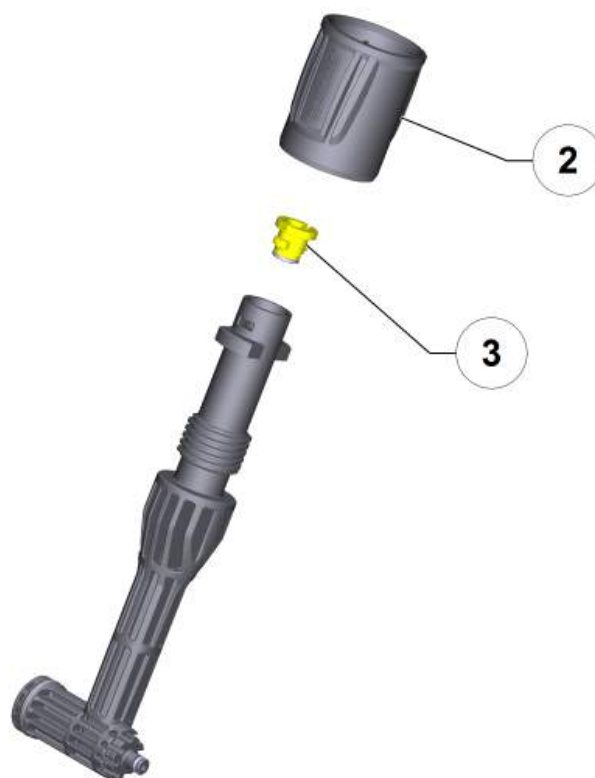
5 Rotor complet

POS	N° d'art.	Description	Nombre	Unité
2	5.037-151.0	Bride de fixation	2.000	ST
5	6.363-608.0	Baque d'etancheite 15x1,5 NBR 90	2.000	ST
6	6.362-661.0	Baque d'etancheite 5,0 X 1,0-NBR 80	2.000	ST



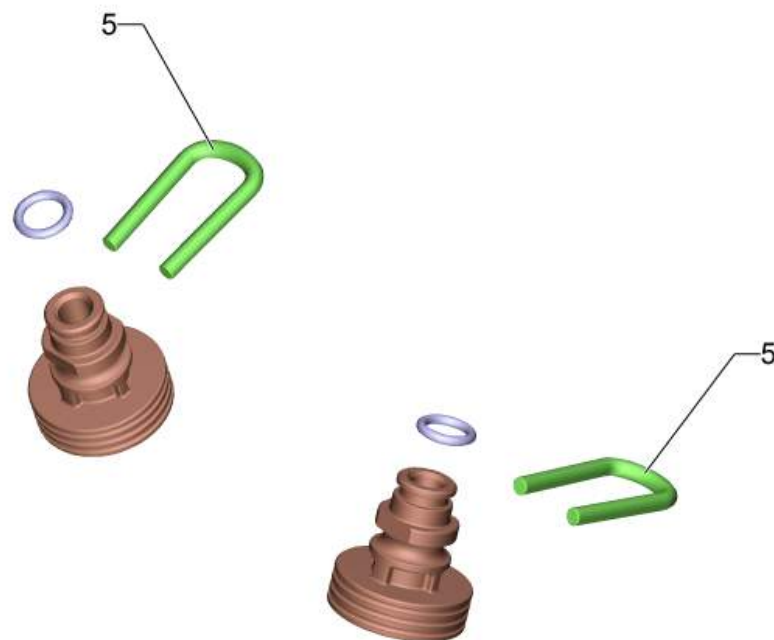
4 Palier complet T 400









POS	N° d'art.	Description	Nombre	Unité
1		Adaptateur complet	1.000	ST
2	2.643-338.0	Pièces de rechange buses T-Racer	1.000	ST






1 Adaptateur complet

POS	N° d'art.	Description	Nombre	Unité
2	5.310-160.0	Écrou Kaercher	1.000	ST
3	2.640-729.0	Kit de joints toriques	1.000	ST



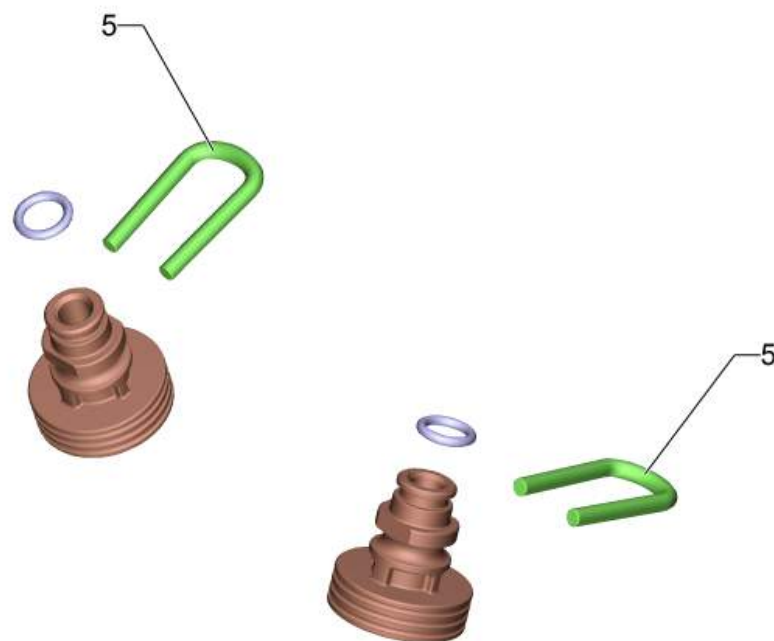
T 50, T 70, T 80, T 100 T 150, T 200, T 250, T 300, T 400, T 450, T 550	K 2 - K 5		
	K 6 - K 7		
T 400, T 450 T 550			
T 200, T 250	K 6 - K 7		
T 350 Gas			

	K 3 - K 5	
	K 6 - K 7	









	K 2	
	K 3 - K 5	

2 Pièces de rechange buses T-Racer (2.643-338.0)




POS	N° d'art.	Description	Nombre	Unité	Remarque	Texte de la note de bas de page
1	4.764-155.0	Buse complet 15015	1.000	ST	<13 MPa (<130 bar)	GRIS
		Texte du poste1: 015				
2	4.764-156.0	Buse complet 15020	1.000	ST	13 MPa (130 bar) - 16 MPa (160 bar)	JAUNE
		Texte du poste1: 020				
3		Buse complet 15027	1.000	ST		NOIR
		Texte du poste1: 027				
4	4.764-190.0	Buse kpl. 75047	1.000	ST		VERT
		Texte du poste1: 047				
5	5.037-151.0	Bride de fixation	2.000	ST		



5 Pièces de rechange buses T-Racer (2.643-338.0)

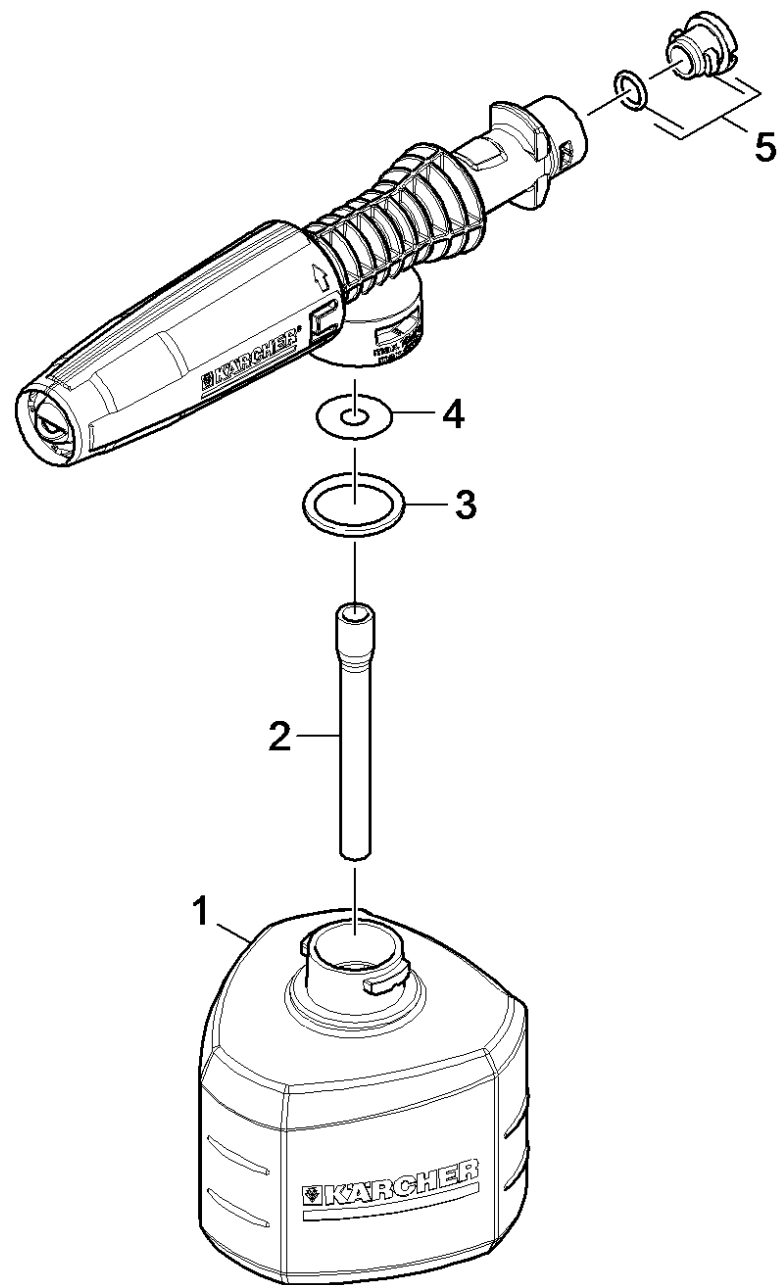
T 50, T 70, T 80, T 100 T 150, T 200, T 250, T 300, T 400, T 450, T 550	K 2 - K 5		
	K 6 - K 7		
T 400, T 450 T 550			
T 200, T 250	K 6 - K 7		
T 350 Gas			

	K 3 - K 5	
	K 6 - K 7	

	K 2	
	K 3 - K 5	

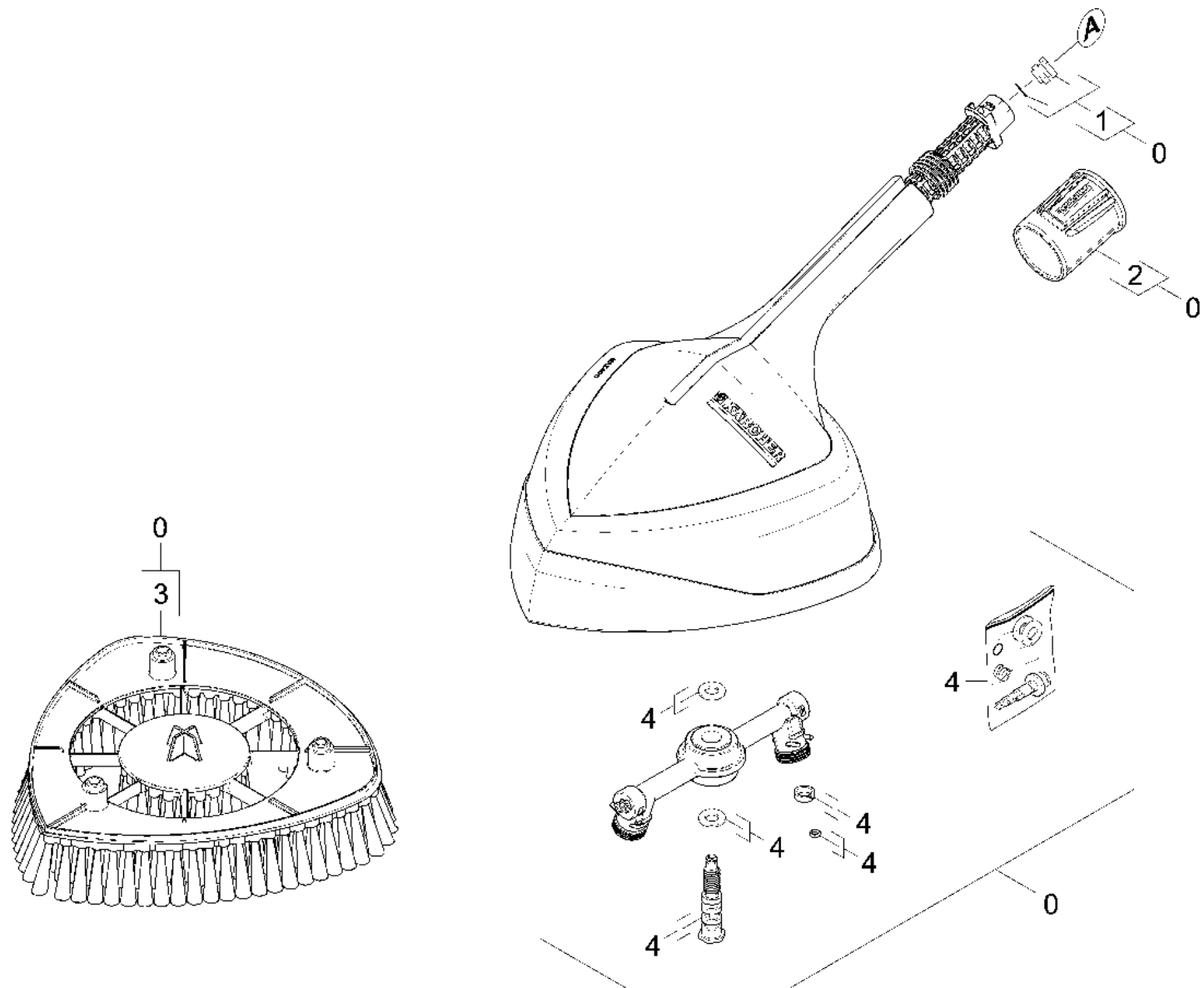
5 Pièces de rechange buses T-Racer (2.643-338.0)

POS	N° d'art.	Description	Nombre	Unité	Remarque	Texte de la note de bas de page
1	4.764-155.0	Buse complet 15015	1.000	ST	<13 MPa (<130 bar)	GRIS
		Texte du poste1: 015				
2	4.764-156.0	Buse complet 15020	1.000	ST	13 MPa (130 bar) - 16 MPa (160 bar)	JAUNE
		Texte du poste1: 020				
3		Buse complet 15027	1.000	ST		NOIR
		Texte du poste1: 027				
4	4.764-190.0	Buse kpl. 75047	1.000	ST		VERT
		Texte du poste1: 047				
5	5.037-151.0	Bride de fixation	2.000	ST		



51 Buse mousse

POS	N° d'art.	Description	Nombre	Unité	Texte de la note de bas de page
1	5.071-203.0	Reservoir detergent 0,3 l	1.000	ST	
2	6.388-216.0	TUYAU ASPIRATION DETERGENT GP	1.000	M	COMMANDE COMME MARCHANDISE AU METRE
3	6.362-874.0	Baque d'etancheite 21x3 - NBR 70	1.000	ST	
4	5.367-026.0	Membrane	1.000	ST	
5	2.640-729.0	Kit de joints toriques	1.000	ST	



52 Power Brush

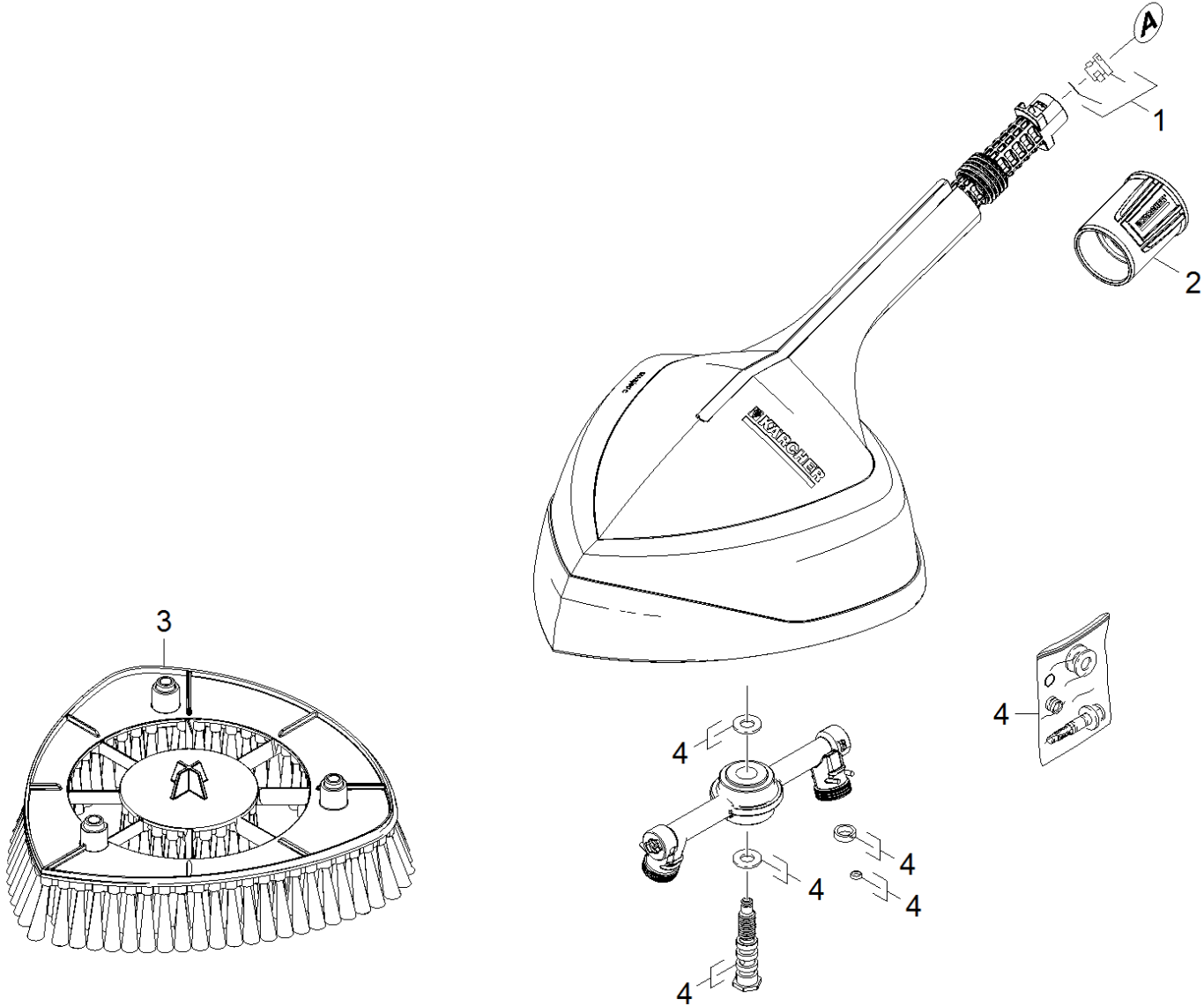
POS	N° d'art.	Description	Nombre	Unité
0	2.641-812.0	Power Brush	1.000	ST
1	2.640-729.0	Kit de joints toriques	1.000	ST
2	5.310-160.0	Écrou Kaercher	1.000	ST
3	5.762-404.0	Support des brosses Power-Brush	1.000	ST
4	2.883-994.0	Lot de pièces de rechange lot de joints	1.000	ST

Power Brush (2.641-812.0)

POS	N° d'art.	Description	Nombre	Unité
100	5.962-931.0	Liste de pièce de rechange Power-Brush D	1.000	ST

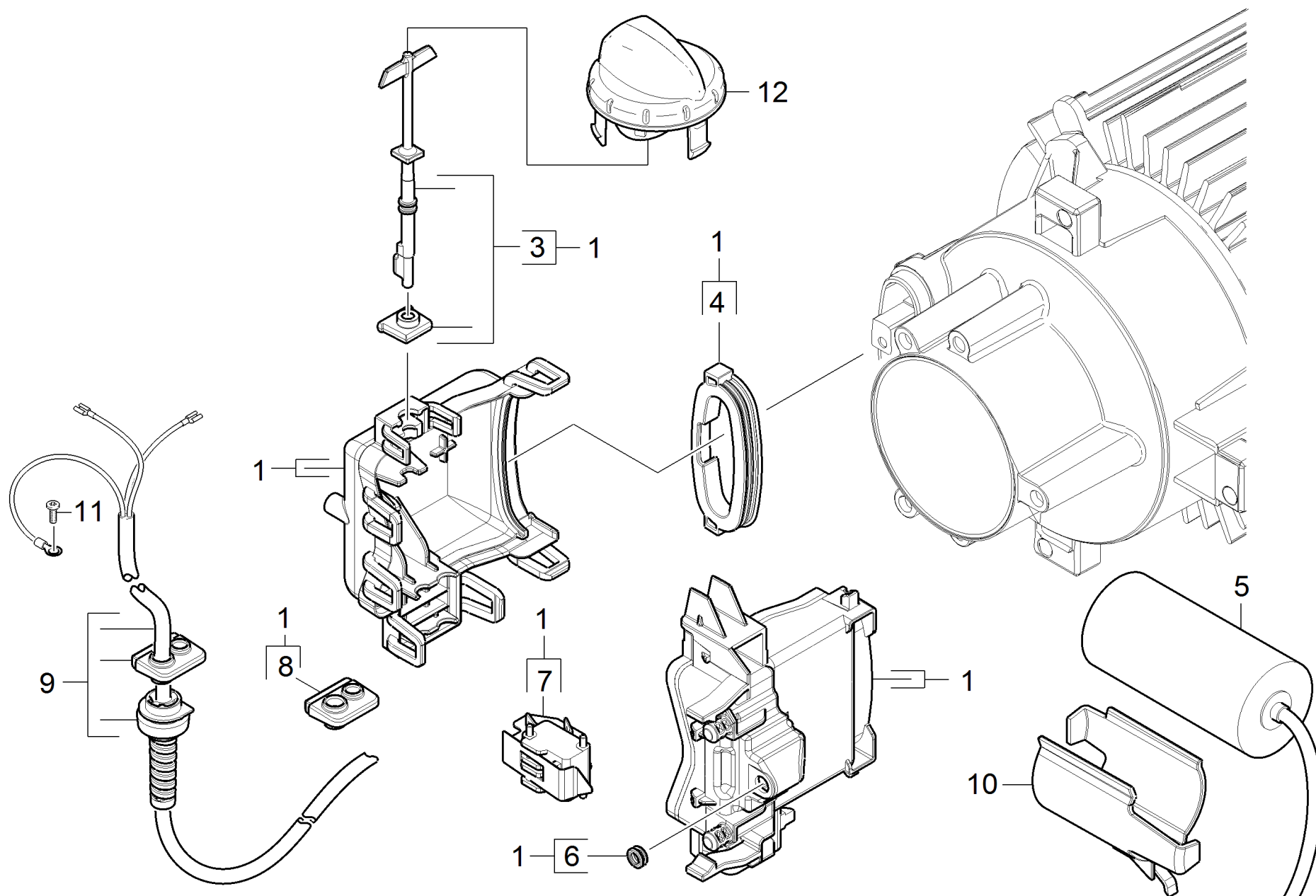
100 Liste de pièce de rechange Power-Brush D (5.962-931.0)

POS	Description	Nombre	Unité
10	Nettoyeur de surfaces	1.000	ST



10 Nettoyeur de surfaces

POS	N° d'art.	Description	Nombre	Unité
1	2.640-729.0	Kit de joints toriques	1.000	ST
2	5.310-160.0	Écrou Kaercher	1.000	ST
3	5.762-404.0	Support des brosses Power-Brush	1.000	ST
4	2.883-994.0	Lot de pièces de rechange lot de joints	1.000	ST



50 Armoire électrique

POS	N° d'art.	Description	Nombre	Unité
1	2.885-189.0	Kit de pièces de rechange armoire élect	1.000	ST
3	2.885-190.0	Arbre de commande kit de pièces de recha	1.000	ST
4	5.363-761.0	Joint plaque	1.000	ST
5	6.661-288.0	Condensateur 40 µF mit Kabel (K6/7)	1.000	ST
	Texte du poste1: 1.447-000.0 /-001.0 /-002.0 /-003.0			
	Texte du poste2: /-004.0 /-006.0			
5	6.661-301.0	Condensateur avec cable 25 µF (K6)	1.000	ST
	Texte du poste1: 1.447-005.0			
6	5.363-749.0	Joint piston pilote	1.000	ST
7	6.961-000.0	Microinterrupteur	1.000	ST
8	5.363-744.0	Joint cable	1.000	ST
9	6.649-894.0	Cable avec fiche *GB	1.000	ST
	Texte du poste1: 1.447-006.0			
9	6.649-902.0	Cable avec fiche *CH	1.000	ST
	Texte du poste1: 1.447-005.0			
9	6.649-740.0	Cable avec fiche *EU	1.000	ST
	Texte du poste1: 1.447-000.0 /-001.0 /-002.0 /-003.0			
	Texte du poste2: /-004.0			
10	5.322-088.0	Support condensateur	1.000	ST
11	7.303-031.0	Vis M4x10 -St-P2R (In6Rd)	1.000	ST
12	5.322-039.0	Poignee interrupteur Modul Range	1.000	ST