



NOUVEAU Gâche réglable type industriel en acier inoxydable

SAKL QF (Brevetée)

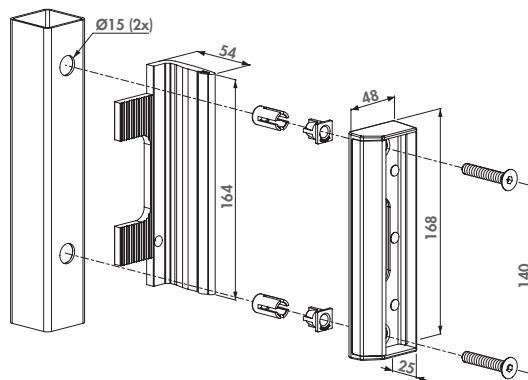
Gâche en acier inoxydable, utilisée comme standard pour toutes vos portes: portillons de jardin, portails de style et portails industriels. Le nouveau design assure une fermeture extrêmement souple. La fixation unique par Quick-Fix assure un montage rapide, simple et robuste. La butée réglable en aluminium avec son joint en caoutchouc accepte différents profils de 40 à 60mm.

Option de couleur pour la plaque

ALUM 6005 6009 9005 9010 7016

Spécifications

- Gâche en acier inoxydable avec finition polyamide
- Butée réglable en aluminium avec joint d'amortissement
- Réversible facilement
- Fixation innovante: Quick-Fix
- Réglable pour profils: 40 - 60 mm
- Pour profils carré et rond



Serrures compatibles



Codes de commande

SAKL QF Gâche industrielle pour profils carrés

SARL QF Gâche industrielle pour profils ronds



NOUVEAU Gâche de sécurité type industriel

SHKL QF (Brevetée)

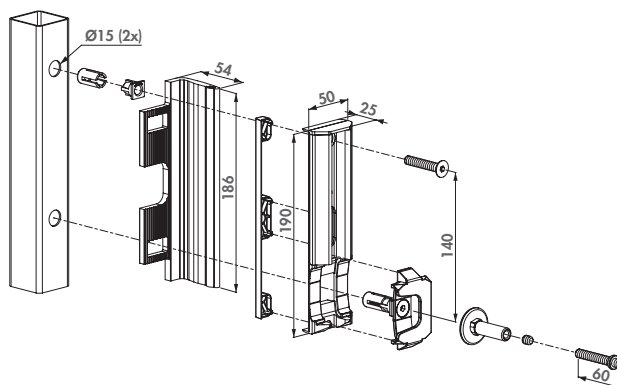
Gâche de sécurité en acier inoxydable pour portail en métal. Le système d'ancrage breveté en acier inoxydable évite l'écartement des vantaux. La fixation unique par Quick-Fix assure un montage rapide, simple et robuste. La butée réglable en aluminium avec son joint en caoutchouc accepte différents profils jusqu'à 60 mm. Nouveau design qui garantit une fermeture encore plus souple.

Option de couleur pour la plaque

ALUM 6005 6009 9005 9010 7016

Spécifications

- Gâche de sécurité en acier inoxydable
- Système d'ancrage en acier inoxydable
- Butée réglable aluminium renforcé avec joint d'amortissement
- Réversible facilement
- Fixation innovante: Quick-Fix
- Réglable pour profils: 40 - 60 mm
- Evite l'écartement des vantaux
- Pour profils carré et rond



Serrures compatibles



Codes de commande

SHKL QF Gâche de sécurité pour profils carrés

SHRL QF Gâche de sécurité pour profils ronds