

Avis Technique 16/13-677_V1

Annule et remplace l'Avis Technique 16/13-677

Barrière anti-termite

TERMIFILM

Titulaire : BERKEM Développement
20 rue Jean Duvert
BLANQUEFORT
FR-33290
Tél. : 05 64 31 06 60
E-mail : reglementation@berkem.com

Distributeur : Société ADKALIS
20 rue Jean Duvert
BLANQUEFORT
FR-33290
Tél. : 05 64 31 06 60
E-mail : reglementation@berkem.com

Vu pour enregistrement :

07 JAN. 2019

Charles BALOCHE

Groupe Spécialisé n°16

Produits et procédés spéciaux pour la maçonnerie

Publié le



Commission chargée de formuler des Avis Techniques et Documents Techniques d'Application

(arrêté du 21 mars 2012)

Secrétariat de la commission des Avis Techniques
CSTB, 84 avenue Jean Jaurès, Champs sur Marne, FR-77447 Marne la Vallée Cedex 2
Tél. : 01 64 68 82 82 - Internet : www.ccfat.fr

Le Groupe Spécialisé n°16 « Produits et procédés spéciaux pour la maçonnerie » de la Commission Chargée de Formuler les Avis Techniques, a examiné le 27 novembre 2018, le procédé de barrière anti-termite TERMIFILM présenté par la société BERKEM. Cet Avis a été formulé pour les utilisations en France Européenne et DROM-COM.

1. Définition succincte

1.1 Description succincte

Le procédé TERMIFILM est une barrière physico-chimique, à effet létal, contre les termites souterrains.

La barrière est constituée d'un film polyéthylène de couleur verte ayant une épaisseur de 150 µm.

Le procédé TERMIFILM intègre l'emploi d'une substance active à caractère biocide, la perméthrine, laquelle est intégrée au film polyéthylène à raison de 1.20g/m².

Le procédé est associé au complément de gamme TERMIFUGE constitué d'une peinture bitumineuse noire contenant une association de deux substances actives à caractère biocide, la perméthrine à raison de 4g/m² et la cyperméthrine à raison de 4mg/m².

La barrière TERMIFILM est mise en œuvre par pose complète sous la totalité de l'emprise du bâtiment.

1.2 Identification

Le procédé TERMIFILM et le complément de gamme TERMIFUGE bénéficient de la certification de produit CTB-P+ délivrée par le FCBA identifiable par un marquage conforme aux exigences de la marque comprenant :

- l'appellation commerciale ;
- le logo de la marque CTB-P+ ;
- le nom du fabricant ;
- les dimensions (longueur, largeur) dans le cas du TERMIFILM ;
- le poids ;
- le mode d'emploi ;
- les préconisations de stockage ;
- les consignes de sécurité ;
- le numéro de lot ;
- la date de fabrication ;
- la date limite d'utilisation.

2. AVIS

2.1 Domaine d'emploi accepté

L'Avis est formulé pour les utilisations en France Européenne/DROM-COM, dans les conditions visées au § « Prescriptions Techniques ».

Le procédé peut être utilisé pour la protection de bâtiments courants neufs (maisons individuelles, immeubles d'habitation collectifs, établissements recevant du public et bâtiments tertiaires) soumis aux dispositions de l'arrêté du 16 février 2010 modifiant l'arrêté du 27 juin 2006 relatif à l'application des articles R.112-2 et R.112-3 du Code de la construction et de l'habitation.

Il existe deux modes de pose :

- Pose complète du TERMIFILM sous dalle portée. En périphérie, la jonction entre le dallage et le mur de soubassement est traitée à l'aide de la peinture bitumineuse TERMIFUGE.
- Pose complète du TERMIFILM sous dallage désolidarisé. Le TERMIFILM remonte au niveau des verticaux périphériques jusqu'en face supérieure du dallage. Dans ce cas, le TERMIFILM est utilisé en pose verticale.

Les traversées sont traitées par application de TERMIFUGE.

L'utilisation du procédé TERMIFILM comme barrière anti-capillarité n'est pas visée par le présent Avis.

L'utilisation du procédé TERMIFILM dans des ouvrages comportant des planchers bas munis de rupteurs de ponts thermiques n'est pas visée.

L'utilisation du procédé TERMIFILM pour des travaux d'extension de bâtiment n'est pas visée.

Les ouvrages nécessitant des dispositions parasismiques au sens de l'arrêté du 22 octobre 2010 modifié ne sont pas visés.

2.2 Appréciation sur le produit, composant ou procédé

2.2.1 Satisfaction aux lois et règlements en vigueur et autres qualités d'aptitude à l'emploi

Dans les limites du domaine d'emploi accepté, le procédé TERMIFILM satisfait aux dispositions de l'arrêté du 16 février 2010 modifiant l'arrêté du 27 juin 2006 modifié relatif à l'application de l'article R.112-3 du Code de la construction et de l'habitation.

Fiabilité

Le procédé TERMIFILM bénéficie de la certification de produit CTB-P+ délivrée par l'Institut Technologique FCBA. Cette certification permet d'attester de l'aptitude à l'emploi du produit en termes d'efficacité, cette dernière se traduisant par la résistance du produit au franchissement par les termites souterrains, et de sureté pour la santé et l'environnement.

La fiabilité des dalles portées et dallages désolidarisés visés au §2.1 « Domaine d'emploi accepté » à remplir leur fonction de barrière anti-termite peut être assurée dans la mesure où ils répondent aux conditions fixées au §2.3 « Prescriptions Techniques ».

Stabilité

La stabilité des ouvrages peut être normalement assurée est n'est pas compromise par la mise en place du procédé.

Prévention des accidents lors de la mise en œuvre

Le procédé TERMIFILM ainsi que son complément de gamme TERMIFUGE disposent d'une Fiche de Données de Sécurité (FDS). L'objet de la FDS est d'informer l'utilisateur de ce procédé sur les dangers liés à son utilisation et sur les mesures préventives à adopter pour les éviter, notamment par le port d'équipements de protection individuelle (EPI).

Informations utiles complémentaires

Le procédé TERMIFILM ne permet pas la mise en œuvre directement sur le film physico-chimique d'enduits extérieurs traditionnels conformément au DTU 26.1 (NF P15-201-1).

Données environnementales

Le procédé TERMIFILM ne dispose d'aucune déclaration environnementale (DE) et ne peut donc revendiquer aucune performance environnementale particulière. Il est rappelé que les DE n'entrent pas dans le champ d'examen d'aptitude à l'emploi du procédé.

Aspects sanitaires

Le présent avis est formulé au regard de l'engagement écrit du titulaire de respecter la réglementation, et notamment l'ensemble des obligations réglementaires relatives aux produits pouvant contenir des substances dangereuses, pour leur fabrication, leur intégration dans les ouvrages du domaine d'emploi accepté et l'exploitation de ceux-ci. Le contrôle des informations et déclarations délivrées en application des réglementations en vigueur n'entre pas dans le champ du présent avis. Le titulaire du présent avis conserve l'entière responsabilité de ces informations et déclarations.

2.2.2 Durabilité - Entretien

La durée d'efficacité garantie par le titulaire n'a pas été évaluée par le Groupe Spécialisé n°16.

2.2.3 Fabrication et contrôle

Cet avis est formulé en prenant en compte les contrôles et modes de vérification décrits dans le dossier technique établi par le demandeur (DTED).

2.2.4 Mise en œuvre

La mise en œuvre ne présente pas de difficulté particulière dans la mesure où elle est effectuée par des entreprises qualifiées et agréées par le titulaire suivant les prescriptions de mise en œuvre décrites dans le dossier technique établi par le demandeur (DTED).

Conformément aux conditions d'application mentionnées dans l'AMM N°FR-2018-0058, le film TERMIFILM ne doit pas être exposé aux intempéries lors de la pose.

Conformément à l'arrêté du 21 octobre 2011 fixant les conditions d'utilisation de certains produits de lutte contre les termites comme produits

mentionnés à l'article L.522-1 du code de l'environnement, la mise en œuvre du TERMIFUGE par temps de pluie est interdite.

2.3 Prescriptions Techniques

2.31 Conditions de conception

L'attention est attirée sur les risques de fissuration dans le cas de supports rigides et/ou adhérents susceptibles d'empêcher le glissement.

Il y a donc lieu d'apporter la plus grande attention aux paramètres susceptibles d'atténuer le retrait du béton et de lui permettre de s'effectuer afin de libérer les contraintes qu'il génère.

2.32 Condition de mise en œuvre

Les conditions de mise en œuvre sont celles définies dans le Dossier Technique.

La mise en œuvre du procédé TERMIFILM doit être exclusivement réalisée par des entreprises agréées par le titulaire. Une attestation de qualification de l'applicateur doit être systématiquement remise à la maîtrise d'ouvrage. Le contenu de l'agrément des entreprises est décrit au §5.1 de la partie « Dossier Technique Etabli par le Demandeur ».

Le titulaire doit apporter une assistance technique aux installateurs agréés à leur demande.

Le procédé ne pourra pas être mis en œuvre lors d'un événement climatique pluvieux.

Les supports destinés à recevoir la barrière physico-chimique doivent être propres, secs et respecter les tolérances de planéité conformément aux DTU dont ils relèvent.

Le recouvrement minimal entre deux lés du procédé est de 100mm avec mise en œuvre d'un adhésif de type PVC de 50mm de large sur toute la longueur du recouvrement.

Afin de ne pas compromettre le bon fonctionnement des structures en béton armé, il n'est pas autorisé de mettre en œuvre le procédé TERMIFILM ni son complément de gamme TERMIFUGE sur la surface des reprises de bétonnage définies au §7.4.3 du NF DTU 21.

Les joints de retrait traversant, joints de dilatation, et joints d'isolement des dallages doivent être systématiquement protégés par une mise en place spécifique du procédé TERMIFILM. En présence de joints de dilatation entre deux corps de dallage, il est important que le jeu ultérieur des dallages ne porte pas préjudice à l'intégrité de la barrière anti-termite. Il est alors préconisé un traitement spécifique de la pose du film compatible avec l'ouverture possible des joints.

En cas d'utilisation d'un isolant sous dallage dont la résistance aux termites souterrains n'a pas été avérée par un Avis Technique ou bien une certification par tierce partie, l'isolation thermique éventuellement mise en œuvre à l'interface sol-bâti, faisant partie intégrante de l'ouvrage, devra être protégée en pose complète.

Les fixations traversantes dans les planchers bas doivent faire l'objet d'une protection par la mise en œuvre d'une barrière anti-termites.

Au regard des modalités de phasage du chantier, l'applicateur devra vérifier l'état du film TERMIFILM mis en œuvre au niveau des traitements des ouvertures avant la pose des seuils de porte, afin de réaliser une reprise de travaux si le film montre une détérioration ne permettant plus au procédé d'assurer sa fonction.

Une zone permettant l'inspection de présences de termites est requise à l'extérieur de l'ouvrage entre l'arase du sol naturel extérieur et le positionnement du film TERMIFILM ou de l'enduit TERMIFUGE.

Toute réhabilitation ultérieure de l'ouvrage devra tenir compte de la présence d'une barrière anti-termite et éviter de créer de nouveaux points d'entrée pour les termites.

Conclusions


Appréciation globale

L'utilisation du procédé dans le domaine d'emploi accepté (cf paragraphe 2.1) est appréciée favorablement.

Validité

A compter de la date de publication présente en première page et jusqu'au 30/11/2023

Pour le Groupe Spécialisé n°16
Le Président

Nicolas Jurassak


3. Remarques complémentaires du Groupe Spécialisé

Conformément aux articles R.112-2 et R.112-3 du Code de la Construction et de l'Habitation, une notice technique mentionnant le produit utilisé, sa composition, son fabricant et sa durée minimale d'efficacité doit être fournie par le constructeur de l'ouvrage au maître d'ouvrage ceci au plus tard à la réception des travaux. Cette notice technique, qui doit être conforme à l'arrêté du 16 février 2010 modifiant l'arrêté du 27 juin 2006 doit être fournie par le titulaire de l'Avis Technique à l'applicateur du procédé de barrière anti-termite.

Il est rappelé que le procédé TERMIFILM est un élément de prévention contre les termites qui ne dispense pas d'une surveillance périodique des zones propices à l'installation et au développement d'une colonie de termites.

Il est rappelé que la performance anti-termites du produit n'est pas visée par l'Avis Technique mais directement par la certification CTB-P+.

En cas d'utilisation d'un isolant thermique accessible par les termites en sous face des planchers bas, le Groupe Spécialisé n°16 alerte sur la dégradation possible des performances thermiques de l'ouvrage dans le cas où l'isolant n'est pas protégé contre les termites.

Le produit TERMIFILM (substance active : perméthrine) bénéficie de l'AMM N°FR-2018-0058 valide du 21/08/2018 au 21/08/2028 et accessible sur :

https://www.anses.fr/fr/decisions_biocide.

Le produit TERMIFUGE (substances actives : 1% perméthrine + 0.0001% cyperméthrine) bénéficie d'une attestation administrative de déclaration d'un produit biocide sur le marché français délivrée le 07/11/2016.

Il appartient au titulaire du présent Avis de vérifier constamment que la substance active (perméthrine pour le TERMIFILM, association perméthrine + cyperméthrine pour le TERMIFUGE) n'est pas interdite par la réglementation française ou européenne.

Le Rapporteur du Groupe Spécialisé
n°16

Philippe Leboucq


Dossier Technique

établi par le demandeur

A. Description

1. Principe

1.1 Généralités

Le procédé TERMIFILM, certifié CTB-P+, est une barrière physico-chimique à base de perméthrine, à effet létal contre les termites souterrains, incluant le complément de gamme TERMIFUGE.

La barrière TERMIFILM est mise en œuvre par pose complète sous la totalité de l'emprise du bâtiment. Elle est posée avant coulage de la dalle suivant le procédé de construction.

Le procédé est conforme aux dispositions de l'Arrêté Ministériel du 27 juin 2006 relatif à l'application des articles R 112-2 à R 112-4 du Code de la Construction et de l'Habitation.

2. Eléments

2.1 TERMIFILM

2.1.1 Structure générale

Le procédé TERMIFILM, certifié CTB-P+, se compose d'un film polyéthylène de basse densité (0.12 kg/m²) d'épaisseur 150 microns dans lequel est intégré un insecticide : la perméthrine (1% masse/masse).

Le film est résistant aux UV (cf Rapport essai N°12/09Fa et N°12/09b de l'Orlat) et à l'alcalinité du sol.

2.1.2 Dimensions standards

Les rouleaux de TERMIFILM sont disponibles en rouleaux de 30 m² (Largeur = 6 m – Longueur = 5 m), 75 m² (Largeur = 3 m – Longueur = 25 m) et 150 m² (Largeur = 6 m – Longueur = 25 m)

2.2 TERMIFUGE

Le TERMIFUGE, certifié CTB-P+, est une peinture bitumineuse noire formant une barrière anti-termite au niveau des murs de fondation.

Cette peinture visqueuse, prête à l'emploi qui contient une association de 2 insecticides (perméthrine et cyperméthrine), s'applique sur supports secs et dépoussiérés, en 2 couches croisées, à la brosse ou au rouleau.

Il est nécessaire d'appliquer 400 g de produit minimum / m².

Pour ce faire, le technicien doit vérifier régulièrement à l'aide d'un peigne cranté adapté l'épaisseur d'application (400 g/m² = environ 0,4 mm).

3. Fabrication - Contrôles

3.1 Fabrication

Le film polyéthylène est fabriqué par la société «La Française des Plastiques» (35-Louvigne de Bais).

Le TERMIFUGE est fabriquée par la société Adkalis sur son site situé à 24-Gardonne.

3.2 Contrôles

3.2.1 Contrôles de fabrication TERMIFILM

Le contrôle interne de fabrication du TERMIFILM est permanent tout au long de sa production jusqu'à la livraison du produit.

Il est effectué à différents stades de la fabrication :

- Contrôle des matières premières ;
- Contrôle du processus de fabrication ;
- Contrôle des produits finis ;
- Contrôle et traçabilité des lots de fabrication : Analyse de chaque lot de production par mesure de la concentration en perméthrine d'un échantillon prélevé par échantillonnage.

Le site de production est audité une fois par an par le FCBA dans le cadre de la certification CTB-P+.

3.2.2 Contrôles de fabrication TERMIFUGE

Le contrôle interne de fabrication du TERMIFUGE est permanent tout au long de sa production jusqu'à la livraison du produit.

Il est effectué à différents stades de la fabrication :

- Contrôle des matières premières ;
- Contrôle du processus de fabrication ;
- Contrôle des produits finis ;
- Contrôle et traçabilité des lots de fabrication : Analyse de chaque lot de production par mesure de la concentration en perméthrine et en cyperméthrine d'un échantillon prélevé par échantillonnage.

Le site de production est audité une fois par an par le FCBA dans le cadre de la certification CTB-P+.

3.2.3 Marquage

Tous les matériaux fournis sont étiquetés lors du conditionnement et portent les indications suivantes :

- l'appellation commerciale ;
- le logo de la marque CTB-P+ ;
- le nom du fabricant ;
- les dimensions (longueur, largeur) dans le cas du TERMIFILM ;
- le poids ;
- le mode d'emploi ;
- les préconisations de stockage ;
- les consignes de sécurité ;
- le numéro de lot ;
- la date de fabrication ;
- la date limite d'utilisation.

4. Mise en œuvre

4.1 Principes généraux de mise en œuvre

4.1.1 Généralités

TERMIFILM et son complément de gamme TERMIFUGE se posent en fonction du principe de construction du bâtiment.

Toutefois, on peut catégoriser des grands principes de pose :

Mise en œuvre horizontale du TERMIFILM sous dalle portée isolée ou non. Dans ce cas, l'utilisation du TERMIFUGE en périphérie est obligatoire (voir Figure 1 et Figure 4).

Mise en œuvre horizontale du TERMIFILM sous dallage désolidarisé isolé ou non. On disposera alors le film à plat sous l'isolant avec des remontrées verticales sur les murs périphériques comme indiqué sur la Figure 5.

Traitement des traversées par application de TERMIFUGE ou manchon de TERMIFILM (Voir Figure 2 et Figure 3).

4.1.2 Outillage

La mise en œuvre du procédé TERMIFILM demande l'outillage suivant :

- Ciseaux et/ou cutter
- Cloueur portatif type HILTI GX120 ou SPIT Pulsa 700
- Pistolet à mastic
- Gants de protection
- Ruban adhésif toilé type PLASTO
- Bande solin avec joint mastic élastomère (cf DTU 20.12)
- Clous adaptés aux supports conformément au DTU 20.1

4.2 Prescriptions relatives aux éléments porteurs et aux supports

Les éléments porteurs et les supports sont conformes aux prescriptions des NF P (DTU) ou des Avis Techniques les concernant. Les supports destinés à recevoir la barrière physico-chimique doivent être stables et plans, présenter une surface propre, libre de tous corps étrangers.

4.3 Pose du procédé TERMIFILM

4.31 Principe général de pose

Le film TERMIFILM doit être compressé. Il peut l'être :

- entre deux matériaux de construction ;
- par fixation mécanique sur un matériau.

4.311 Pose Verticale

Dans le cas d'une mise en œuvre sous dallage désolidarisé, le film TERMIFILM est fixé sur les éléments verticaux périphériques. Dans ce cas il sera positionné de façon à avoir sa partie au-dessus du niveau du dallage. Le film sera fixé en vertical après avoir été retourné sur 3 cm minimum. Afin d'assurer une compression optimale, elle sera fixée à l'aide d'un profilé PVC Choc ou d'un feuillard métallique. Dans ce cas le film est plié et forme une boucle autour du profilé. Celui-ci est fixé au bâti par cloutage manuel ou mécanique à l'aide de pointes acier. La largeur du profilé ne peut être inférieure à 20 mm.

4.32 Recouvrements

Un recouvrement de 100 mm est suffisant pour assurer le rôle de barrière physico-chimique contre les termites.

Les recouvrements du film seront consolidés par la mise en œuvre d'un adhésif type PVC de 50 mm de large sur toute la longueur du recouvrement. L'adhésif sera appliqué uniquement sur support propre et sec.

4.4 Protections des points singuliers

4.41 Protection avec TERMIFILM

Découper une bande de TERMIFILM afin de créer un manchon et entourer entièrement le conduit traversant la dalle (évacuations EU-EV, gaines...). A titre transitoire, afin de maintenir la bande en place durant les opérations de coulée, il est possible d'utiliser du ruban adhésif autour du conduit en partie basse et haute du manchon.

4.42 Protection avec TERMIFUGE

Concernant les traversées d'isolants, la pose de l'isolant intervient après pose du film et une 1ère application du termifuge sur les gaines.

Afin de s'assurer du bourrage complet de l'espace après pose de l'isolant, l'applicateur doit appliquer une 2ème couche de termifuge après mise en place de l'isolant.

La mise en œuvre de TERMIFUGE s'applique sur supports secs et dé-poussiérés, en 2 couches croisées, à la brosse ou au rouleau.

L'application de la deuxième couche doit se faire lorsque la première est bien sèche.

Consommation : 400g/m².

4.5 Prévention

4.51 Indications de risque pour l'homme et l'environnement

Voir Fiche de données de sécurité (disponible sur simple demande)

4.52 Équipement de protection individuelle

4.521 Protection respiratoire :

Aucun équipement de protection respiratoire individuelle n'est nécessaire.

4.522 Protection des mains :

Porter des gants nitrile jetables estampillés CE ou des gants de manutention (épaisseur minimum 0,4 mm).

En cas de contact direct avec le produit se laver les mains systématiquement avant de manger, boire, fumer ou d'aller aux toilettes.

4.523 Protection des yeux :

La protection des yeux n'est pas requise si utilisé comme recommandé.

4.524 Protection de la peau et du corps :

Vêtement de protection léger.

4.525 Mesures d'hygiène :

Lors de l'utilisation, ne pas manger, boire ou fumer.

Après le travail et au moment des pauses, se laver les mains et le visage.

5. Assistance technique

5.1 Exploitation commerciale, mode de distribution, formation à la mise en œuvre

La mise en œuvre du procédé TERMIFILM est confiée aux entreprises, une fois leurs personnels formés par les formateurs du titulaire.

Une liste des personnels formés est tenue régulièrement à jour par le secrétariat du service Formation.

A l'issue de la formation théorique et pratique, une attestation de formation nominative est délivrée aux participants ayant fait les preuves de leurs capacités professionnelles.

5.2 Assistance technique

Le titulaire met à la disposition de ses clients qui en font la demande, son service technique qui apporte son aide à l'intégration du procédé TERMIFILM dans les projets de constructions (faisabilité, schémas de principe, calepinage, etc.)

Le Manuel de pose TERMIFILM, renseigne sur les grands principes de construction. Le bureau d'étude du titulaire est à la disposition des utilisateurs de TERMIFILM pour étudier les mises en œuvre spécifiques.

6. Modalités de surveillance associées au système mis en œuvre

La mise en œuvre du procédé ne se substitue pas à une surveillance des abords du bâtiment, en particulier à l'aplomb externe des maçonneries en contact avec le sol. (Sauf DOM-TOM).

Compte tenu du mode principal de cheminement des termites (construction de cordonnets sur les maçonneries à partir du sol), il convient d'être particulièrement attentif à ce que les parties basses des murs d'enceinte soient bien dégagées de toute végétation et autres éléments pouvant faire obstacle à l'observation visuelle.

Les modalités de cette surveillance doivent être clairement définies entre le maître d'ouvrage et le maître d'œuvre.

Conformément aux articles R.112-2 et R.112-3 du Code de la Construction et de l'Habitation, BERKEM remet au constructeur de l'ouvrage une notice technique mentionnant une garantie que la barrière est efficace pendant une durée de dix années à compter de la pose (voir Figure 11). Cette durabilité n'a pas fait l'objet d'une évaluation dans le cadre de cet Avis Technique.

Le document, intitulé « La protection des bâtiments neufs contre les termites et les insectes xylophages » publié par le Ministère de l'Ecologie en septembre 2011, précise les modalités d'action permettant d'assurer une surveillance dont la fréquence s'étendra de 1 à 2 contrôles tous les 2 ans.

B. Résultats expérimentaux

Essais d'efficacité contre les termites

- ORLAT: Rapport N°12-09Fa du 02/03/2010 ORLAT: Rapport N°12-09Fb du 24/05/2010
- ORLAT: Rapport N°BP01-03 (NFX41-540) du 24-05-2004
- CTBA: Rapport N° BIOTEC-AMP-1228-94R (Essais Préliminaires Anti-Termites) du 22/12/1994
- FCBA : Rapport n° 401-10-222F-c (Berkem) 19 ans FCBA : Rapport N°402-09-1165F-a-b du 23-03-2010
- CTBA : Essais Anti-termites Après Vieillessement_Rapport N° BIOTEC-AMP-145-95R du 15-05-1995
- CTBA : NFX41-541 Rapport N°BIOTEC-IP-DA-145-95R-3 du 06-12-1996

Essais mécaniques

CSTB : EN13956 Rapport N°DE651XM169 15/159-1 du 03-09-2015

C. Références

C1. Données Environnementales et Sanitaires1

Le procédé TERMIFILM ne fait pas l'objet d'une Fiche de Déclaration Environnementale et Sanitaire (FDES).

Les données issues des FDES ont pour objet de servir au calcul des impacts environnementaux des ouvrages dans lesquels les produits (ou procédés) visés sont susceptibles d'être intégrés.

C2. Autres références

Le procédé TERMIFILM est utilisé en France métropolitaine et dans les DROM/COM depuis 1994. A ce jour plus de 30 000 000 m² de surface bâtie est protégée par le procédé TERMIFILM comme par exemple :

- Le pôle hospitalier de Villeneuve/lot (47) -13500m²
- La centrale électrique de Bellefontaine en Martinique (971) - 38 000m²
- Centre commercial E. Leclerc (72) 4500m²
- Maison individuelle (33) 175m²
- Logement Collectif (44) 1500m²
- Musée Lascaux 4 (24) 8.000 m²
- Siège social de la société Nature et Découvertes (78) 1.500 m²

Figures du Dossier Technique

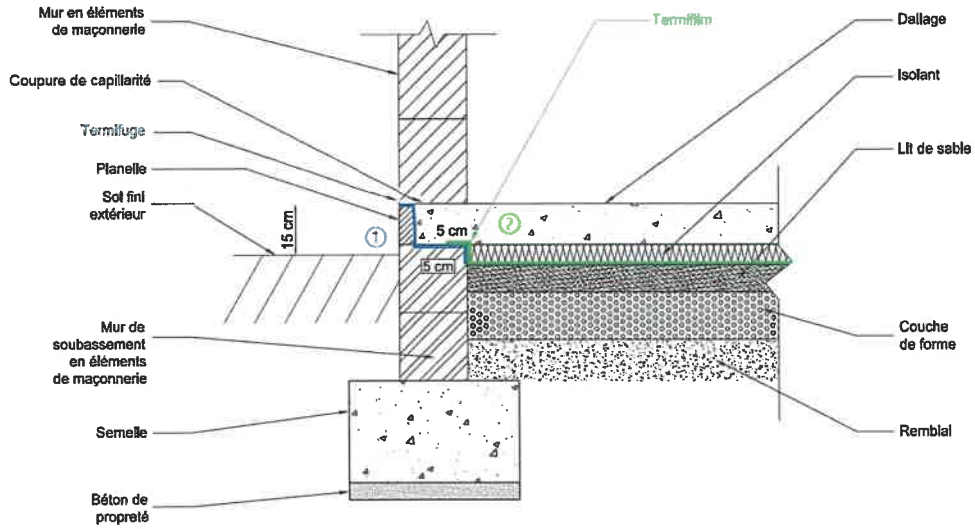


Figure 1 – Application de TERMIFILM et TERMIFUGE sous dalle portée isolée

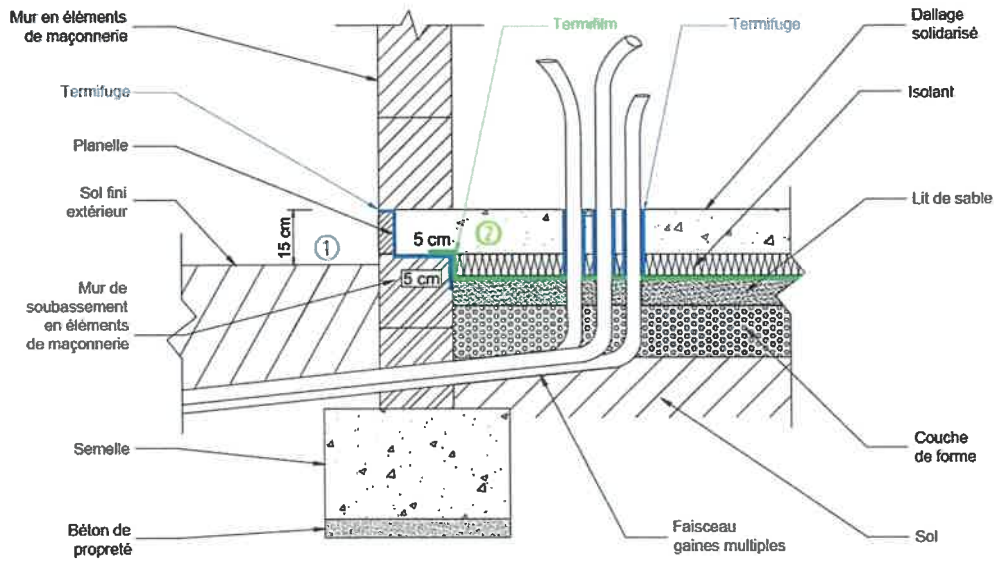


Figure 2 - Traitement des traversées par application de TERMIFUGE

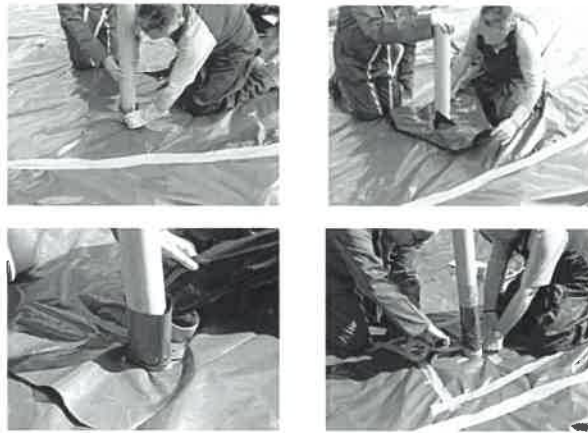


Figure 3 – Traitement des traversées par manchon de TERMIFILM

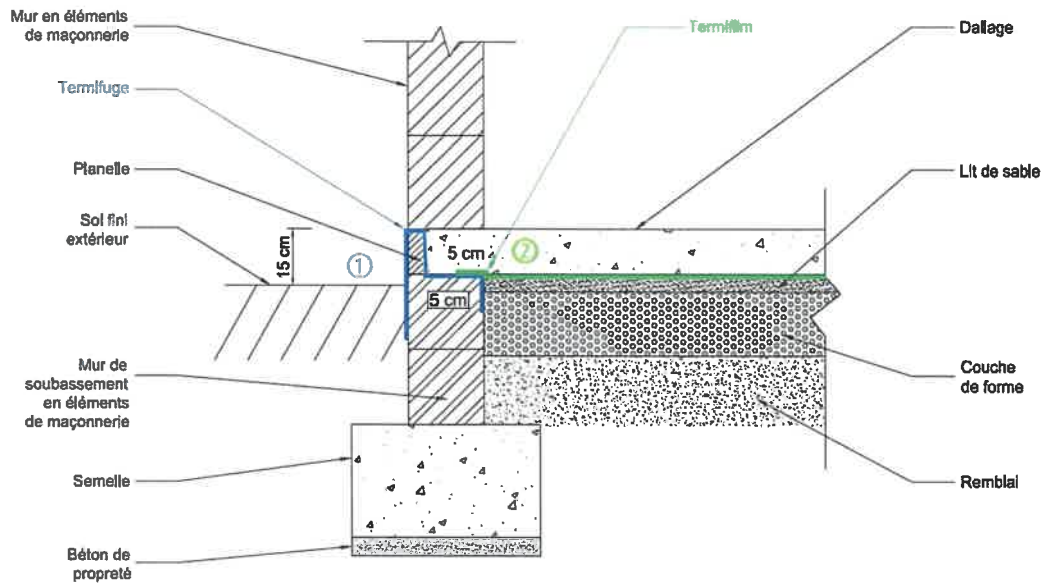


Figure 4 Application de TERMIFILM et TERMIFUGE sous dalle portée non isolée

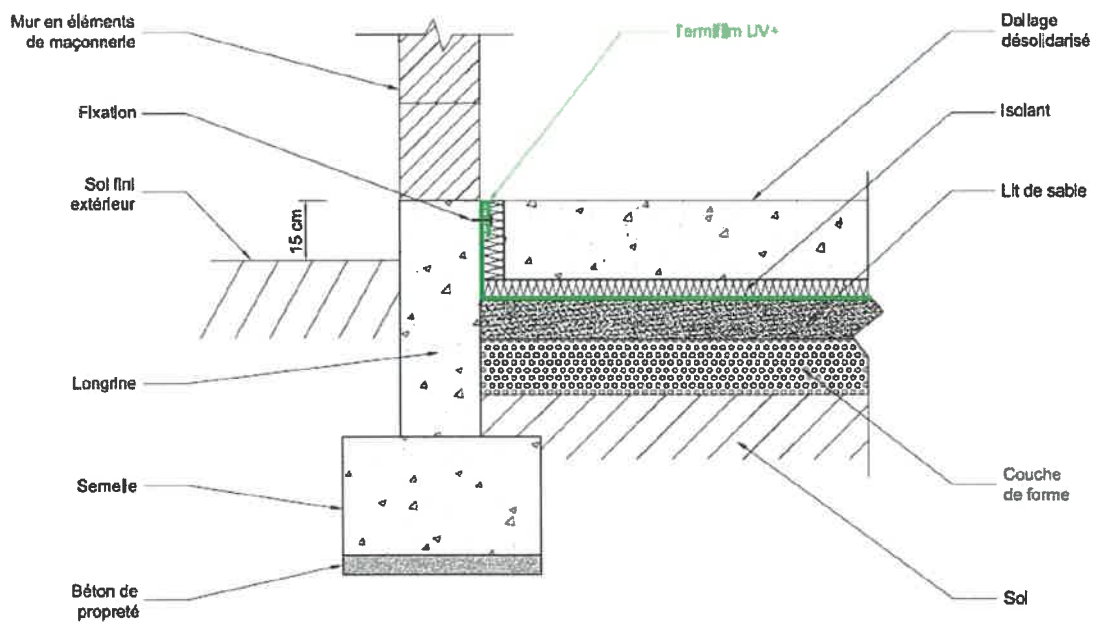
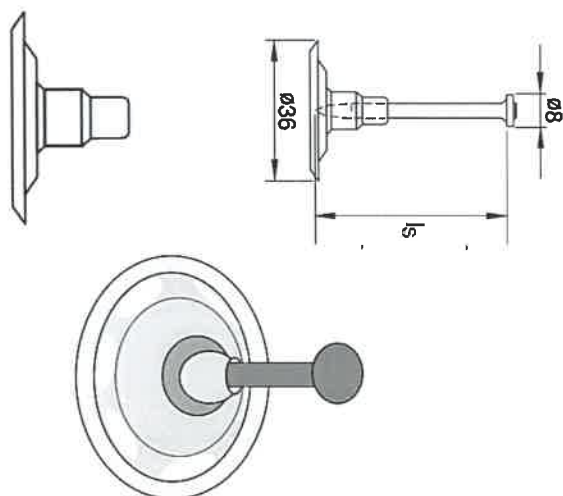
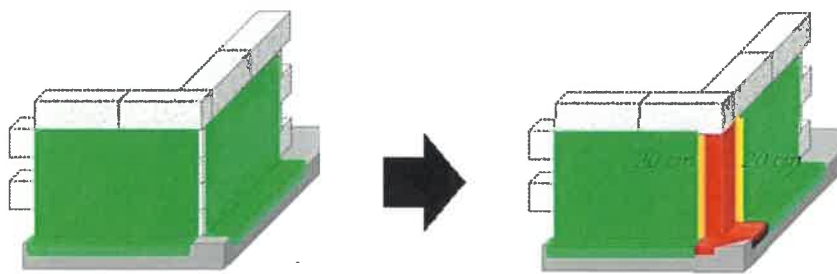


Figure 5 – Application de TERMIFILM sous dallage désolidarisé



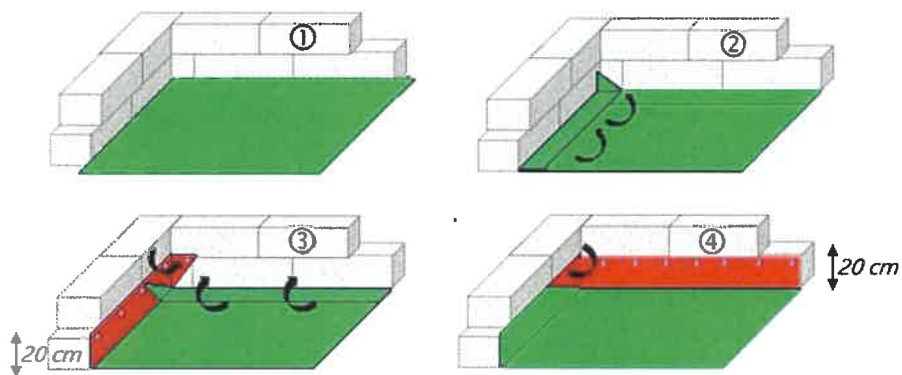
Fixation type Hilti X-SW 30

Figure 6 – Fixation utilisée pour application verticale du TERMIFILM



1. Mise en œuvre verticale des lès jusqu'aux extrémités des murs de soubassement.
2. Recouvrement des lès posés verticalement avec un lès supplémentaire en chevauchement sur 20 cm.
3. Fixation du 3^{ème} lès par ruban adhésif.

Figure 7 - Traitement des angles saillant



1. Pose à plat du lès pour une protection horizontale, rapprochement aux extrémités des soubassements
2. Découpe à 45° au niveau de l'angle rentrant.
3. Fixation du film sur la partie gauche du soubassement et de la découpe sur la partie haute
4. Fixation du film sur la partie haute du soubassement et de la découpe sur la partie gauche
5. Jonction par ruban adhésif

Figure 8 - Traitement des angles rentrant

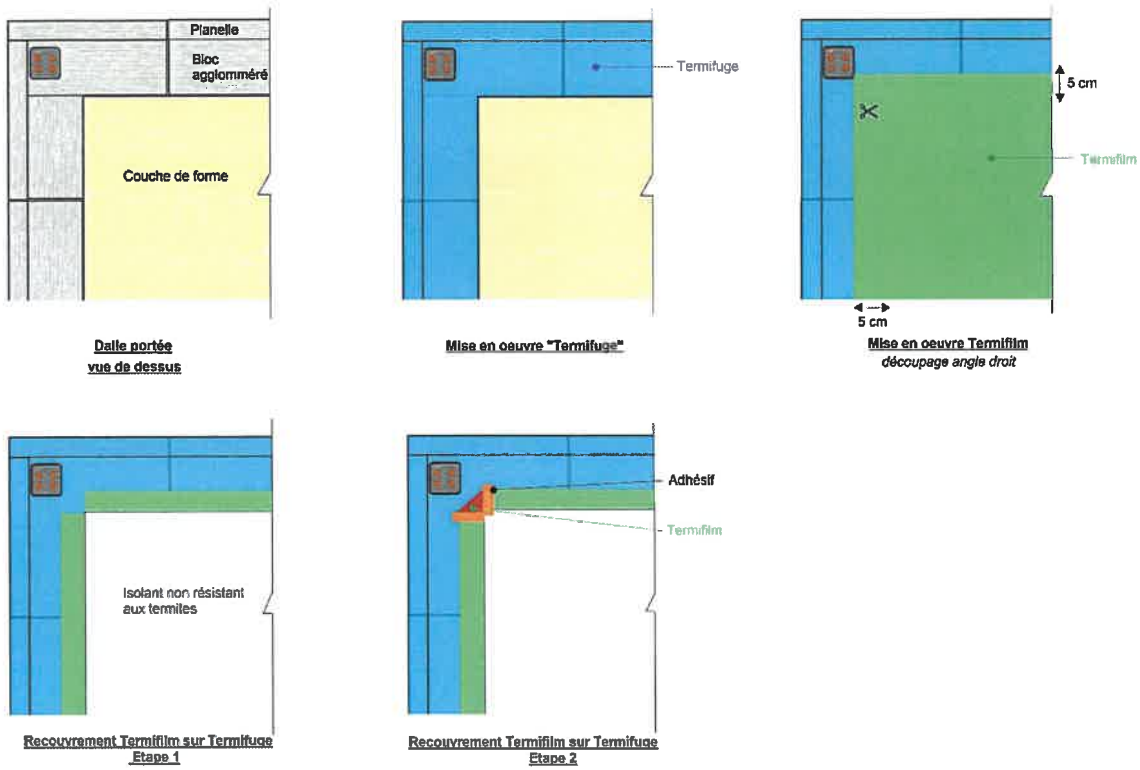


Figure 9 - Méthode de recouvrement TERMIFILM sur TERMIFUGE dans le cas d'un angle rentrant

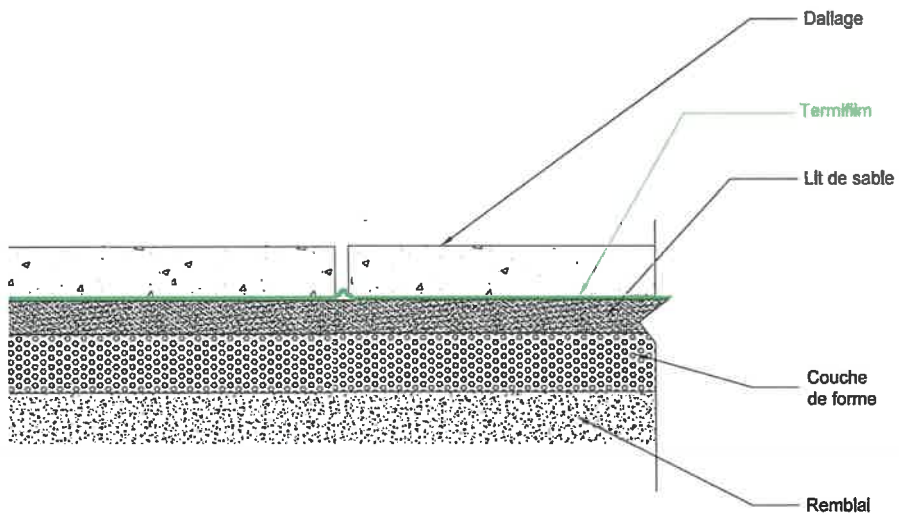


Figure 10 - Traitement des joints traversant dans le cas d'un dallage désolidarisé

Déclaration de mise en œuvre de Termifilm UV+

→ Identification du chantier

Société :

Maître d'œuvre :

n° de permis de construire :

Surperficie mise en œuvre :

Adresse du chantier :

Date de déclaration :

Protection complémentaire
contre les termites entre le sol
et la construction
Conformément au décret n°2006-597
relatif à l'article 7 de la loi du 8 juin 1988

→ Barrière physico-chimique anti-termite selon la norme XP X 41-550

TERMIFILM UV+	Film polyéthylène anti-termite et anti-humidité. Produit certifié CTB-P+ n° 58-4162-58 Quantité de film posée en ml :	Matière active : Insecticide
TERMIFUGE	Peinture bitumineuse anti-termite, adaptée aux traitements des planelles et des surfaces verticales et difficiles d'accès avec le film, en badigeonnage à 400 g/m² Produit certifié CTB-P+ n° 58-4162-58 Quantité en Kg/L :	Matière active : Insecticide

→ Garantie d'efficacité du dispositif " "

La société Adkalis, au capital de 6.243.500 Euros, sise 20 rue Jean Duvert, 33290 BLANQUEFORT,
prise en la personne de son Président Monsieur Olivier FAHY.

En sa qualité de fabricant, garantit que le dispositif mis en œuvre en barrière physico-chimique préventif anti-termite
dénommé « TERMIFILM UV+ », est efficace pendant une durée de dix années à compter de sa pose, dès lors que cette pose
est faite conformément aux spécifications des fiches techniques et dans les règles de l'art.

Au titre de cette garantie du fabricant, la société Adkalis a souscrit une police d'assurance en Responsabilité Civile
auprès de la Compagnie d'assurance ALLIANZ sous le N° de contrat 49379549.

La société Adkalis garantit la seule efficacité du dispositif susnommé dans les conditions ci-avant strictement définies.
En aucun cas, sa responsabilité ne peut être engagée en raison de manipulations anormales et/ou d'une pose
irrespectueuse des règles de l'art et/ou des consignes des fiches techniques du dispositif susnommé.

Blanquefort,

Olivier FAHY
Président
Société Adkalis

www.termifilm.fr

Figure 11 Notice Technique (voir paragraphe 6)

