

## Liste des pièces de rechange

(1.397-801.0) K 6.91M \*GB

## DE HINWEISE

### Weitere Sprachen:

Diese Ersatzteilliste ist in weiteren Sprachen erhältlich. Sie erhalten diese unter [www.kaercher.com](http://www.kaercher.com) im Bereich Service.

Die Schreibweise der Teilenummer, z.B. 75456380, entspricht der Teilenummer 7.545-638.0.

### Mengenangaben:

Die Mengenangaben in der Ersatzteilliste entsprechen den in der Baugruppe verbauten Stückzahlen der Bauteile.

### Meterware:

Ersatzteile welche als Meterware geliefert werden sind auf Einbaulänge selbst zu kürzen. Die Stückzahlen sind als Mindestbestellmenge =1m angegeben und müssen je nach Bedarf auf weitere volle Meterzahlen erhöht werden.

### Versionen/ Werknummern:

Sind Versionen oder Werknummern in der Ersatzteilliste angegeben, ist anhand dieser vor Bestellung zu prüfen, welches Bauteil für ihr Gerät verwendet werden muss.

### Lackierte Teile:

Bei Bestellungen von lackierten Teilen welche in der Ersatzteilliste nicht in verschiedenen Farben ausgewiesen sind, ist zusätzlich die Farbnummer oder Farbe mit anzugeben.

### Technische Änderungen:

Technische Änderungen sowie das Recht der ausschließlichen Auswertung unseres geistigen Eigentums behalten wir uns vor.

## EN INSTRUCTIONS

### Other languages:

This list of spare parts is also available in other languages. You can get this list from [www.kaercher.com](http://www.kaercher.com) in the Service division.

The designation of the part number e.g. 75456380 is equal to 7.545-638.0.

### Quantity details:

The quantity details in the spare parts list correspond to the number of pieces of the component installed in the assembly group.

### Piece goods:

Spare parts that are sold as piece goods are to be cut to the desired length. The quantities have been indicated as minimum order quantity =1m and must be rounded off to the full meter figure depending on your requirements.

### Version/ Plant numbers:

If version or plant numbers are mentioned in the spare parts list, then use the same to check before ordering which spare part needs to be used for your appliance.

### Painted parts:

While ordering painted parts that are not mentioned in the spare parts list in their colour variations, please mention the colour number or the colour you require.

### Technical changes:

We reserve the right to make technical changes as well as the right to exclusive use of our intellectual property.

## FR REMARQUES

### Autres langues:

Cette liste de pièces de rechange est disponible en autres langues. Cela est disponible sous [www.kaercher.com](http://www.kaercher.com) dans le menu Service.

La désignation du numéro de pièce, par ex. 75456380, correspond au numéro de pièce 7.545-638.0.

### Indications de quantité:

Les indications de quantité dans la liste de pièces de rechange correspondre aux nombres de pièces des composant utilisées dans la construction.

### Matériel au mètre:

Les pièces de rechange qui sont livrées au mètre doivent être raccourcies à longueur souhaitée par l'acheteur même. Les nombres des pièces sont indiquées en quantité de commande minimale = 1m et doivent être augmentés selon le besoin à une chiffre de mètre complète.

### Versions/ Numéros d'usine:

Lorsqu'il sont indiquées des versions ou des numéros d'usine dans la liste de pièces de rechange, vous devez vérifier que composant doit être utilisé pour votre appareil.

### Pièces laquées:

Pour commander des pièces laquées, où les différentes couleurs ne sont pas indiquées dans la liste des pièces de rechange, vous devez indiquer en plus le numéro de la couleur ou seulement la couleur.

### Modifications techniques:

Nous nous réservons la possibilité des modifications techniques ainsi le droit d'exploitation exclusive de notre propriété intellectuelle.

## IT AVVERTENZE

### Altre lingue:

Il presente elenco di parti di ricambio è disponibile sul nostro sito Web anche in altre lingue: sotto [www.kaercher.com](http://www.kaercher.com) alla voce "Service".

L'indicazione del codice pezzo, ad es. 75456380, corrisponde al codice pezzo 7.545-638.0

### Indicazioni di quantità:

Le indicazioni di quantità riportate dall'elenco "parti di ricambio" corrispondono al numero delle singole componenti contenute nella rispettiva unità.

### Merce a metro:

Le parti di ricambio fornite come "merce a metro" devono venire in seguito accorciate alla lunghezza necessaria per il montaggio. La quantità unitaria è indicata come "quantità minima di ordinazione = 1m" e deve all'occorrenza venire moltiplicata per il numero intero di metri necessari.

### Versioni / Numeri di fabbricazione:

Quando l'elenco "parti di ricambio" riporta diverse versioni o numeri di fabbricazione, confrontare la versione o il numero di fabbricazione del ricambio desiderato con quelle/i presenti nell'elenco e indicarla/o al momento dell'ordinazione.

### Parti di ricambio verniciate:

Nel caso di ricambi verniciati, se l'elenco parti di ricambio non ne riporta espressamente i diversi colori, al momento dell'ordinazione è necessario indicare anche il colore o il numero del colore desiderato.

### Modifiche tecniche:

Ci riserviamo il diritto di apportare modifiche tecniche così come il diritto di utilizzo esclusivo della nostra proprietà intellettuale.

## ES INDICACIONES

### Otros idiomas:

La lista de piezas de repuesto se puede adquirir en otros idiomas. La puede adquirir en [www.kaercher.com](http://www.kaercher.com) en el área de servicios.

La notación de los números de las piezas, p.ej. 75456380 corresponde al número de pieza 7.545-638.0.

### Cantidades:

Las indicaciones de cantidades de la lista de piezas de repuesto corresponden al número de piezas montadas en el componente.

### Mercancía por metros:

Las piezas de repuesto que se suministran por metros se pueden cortar al largo deseado. La unidad mínima de pedido es de = 1 m y el número de metros completos se puede aumentar según necesidad.

### Versiones/números de fábrica:

Si se indica la versión o número de fábrica en la lista de piezas de repuesto, se debe comprobar en ella la pieza a usar para su aparato antes de realizar el pedido.

### Piezas lacadas:

Al realizar pedidos de piezas lacadas que no estén indicadas en los diferentes colores en la lista de piezas de repuesto, se debe indicar también la referencia del color o el color.

### Modificaciones técnicas:

Reservados los derechos de realizar modificaciones técnicas y aprovechar nuestra propiedad intelectual.

## PL WSKAZÓWKI

### Pozostałe języki:

Ta lista części zamiennych jest dostępna w także w innych językach. Mogą ją Państwo pobrać ze strony [www.kaercher.com](http://www.kaercher.com) w dziale Serwis.

Sposób zapisywania numeru części, np. 75456380, odpowiada numerowi części 7.545-638.0.

### Dane ilości:

Dane ilości podane w liście części zamiennych odpowiadają liczbie sztuk podzespołów tworzących dany moduł.

### Towar sprzedawany na metry:

Części zamienne dostarczane jako towar sprzedawany na metry po zamontowaniu należy samodzielnie skrócić do potrzebnej długości. Liczba sztuk podana jest jako minimalna ilość zamówienia = 1m i w zależności od potrzeb zwiększa się ją o kolejne pełne metry.

### Wersje/ Numer zakładu:

Jeżeli w liście części zamiennych podane są wersje lub numery zakładu, przed zamówieniem na ich podstawie należy sprawdzić, który podzespół stosuje się w Państwa urządzeniu.

### Części lakierowane:

W przypadku zamówień części lakierowanych, które w liście części zamiennych nie podano w wielu kolorach, należy dodatkowo zaznaczyć nr koloru lub kolor.

### Zmiany techniczne:

Zastrzegamy sobie prawo do zmian technicznych oraz wyłącznego wykorzystywania naszej własności intelektualnej.

## **RU УКАЗАНИЯ:**

### **Другие языки:**

Данный список запасных частей также доступен на других языках. Вы найдете его на сайте [www.kaercher.com](http://www.kaercher.com) в разделе Service  
Маркировка номера детали, например, 75456380, соответствует номеру детали 7.545-638.0.

### **Указание количества:**

Количественные данные в списке запасных частей соответствуют числу компонентов, входящих в состав узлов.

### **Товар, продаваемый на метры:**

Запасные части, продающиеся на метры, необходимо обрезать до нужной длины. Число изделий указано в виде минимального объема заказа = 1м и их количество можно округлить до требуемого по мере необходимости.

### **Варианты исполнения/заводские номера:**

Если варианты исполнения или заводские номера указаны в списке запасных частей, то перед заказом необходимо проверить, какая деталь подходит для вашего устройства.

### **Лакированные детали:**

При заказе лакированных деталей, варианты расцветки которых не указаны в списке запасных частей, необходимо дополнительно указать номер цвета или необходимый для вас цвет.

### **Технические изменения:**

Мы оставляем за собой право на технические изменения, а также право на исключительное использование нашей интеллектуальной собственности.

## Table des matières

|  |    |
|--|----|
| Instructions de commande                                 | 2  |
| K 6.91M *GB (1.397-801.0)                                | 6  |
| 1000 Liste de pièce de rechange K6.91M (5.961-778.0)     | 7  |
| 10 Boitier   | 8  |
| 20 Kit pompe   | 10 |
| 21 Culasse de cylindre                                   | 11 |
| 3 Insert de buse seulement pour remplaceme (4.769-034.0) | 13 |
| 5 Boulon de soupape complet (4.584-022.0)                | 15 |
| 7 Lot de pièces de rechange (2.883-158.0)                | 17 |
| 12 Bonde à soupape complet (4.132-011.0)                 | 18 |
| 15 Soupape d'aspiration complet (4.580-308.0)            | 19 |
| 17 Connecteur seulement pour remplacement (4.030-125.0)  | 21 |
| 22 Commande à action rectiligne                          | 23 |
| 30 Moteur  | 25 |
| 40 Accessoires   | 27 |
| 41 Pistolet pulvérisateur à main                         | 28 |
| 42 Pistolet pulvérisateur à main                         | 30 |
| 43 Poignee pistolet                                      | 32 |
| 44 Poignee pistolet                                      | 34 |
| G 160 Q pistolet de sablage Quick Connec (2.642-172.0)   | 36 |
| 45 Poignee pistolet                                      | 38 |
| G 160 Q pistolet de sablage Quick Connec (2.642-172.0)   | 40 |
| 2 H 9 Q tuyau haute pression Quick Connect (2.641-721.0) | 42 |
| 46 Lance d'incendie                                      | 44 |
| 2 VPS K5 033 (4.760-524.0)                               | 46 |
| 2 VPS K5 0287 (4.760-527.0)                              | 48 |
| 4 Rotabuse 0295 St (4.764-211.0)                         | 50 |
| 47 Nettoyeur de surfaces                                 | 52 |
| 23 Pièces de rechange buses T-Racer (2.643-338.0)        | 54 |
| 23 Pièces de rechange buses T-Racer (2.643-338.0)        | 57 |
| 48 Nettoyeur de surfaces                                 | 60 |
| 17 Pièces de rechange buses T-Racer (2.643-338.0)        | 62 |
| 17 Pièces de rechange buses T-Racer (2.643-338.0)        | 65 |
| 49 Filtre à eau  | 68 |
| 50 Armoire électrique                                    | 70 |
| 14 Armoire électrique complet (4.800-852.0)              | 72 |

K 6.91M \*GB (1.397-801.0)

---

| POS  | N° d'art.   | Description                       | Nombre | Unité |
|--|-------------|-----------------------------------|--------|-------|
| 1000   | 5.961-778.0 | Liste de pièce de rechange K6.91M | 1.000  | ST    |
| <b>Texte du poste2:</b> 3DD39390A7DC4FD8E1000000C34F56CF13961000 |             |                                   |        |       |

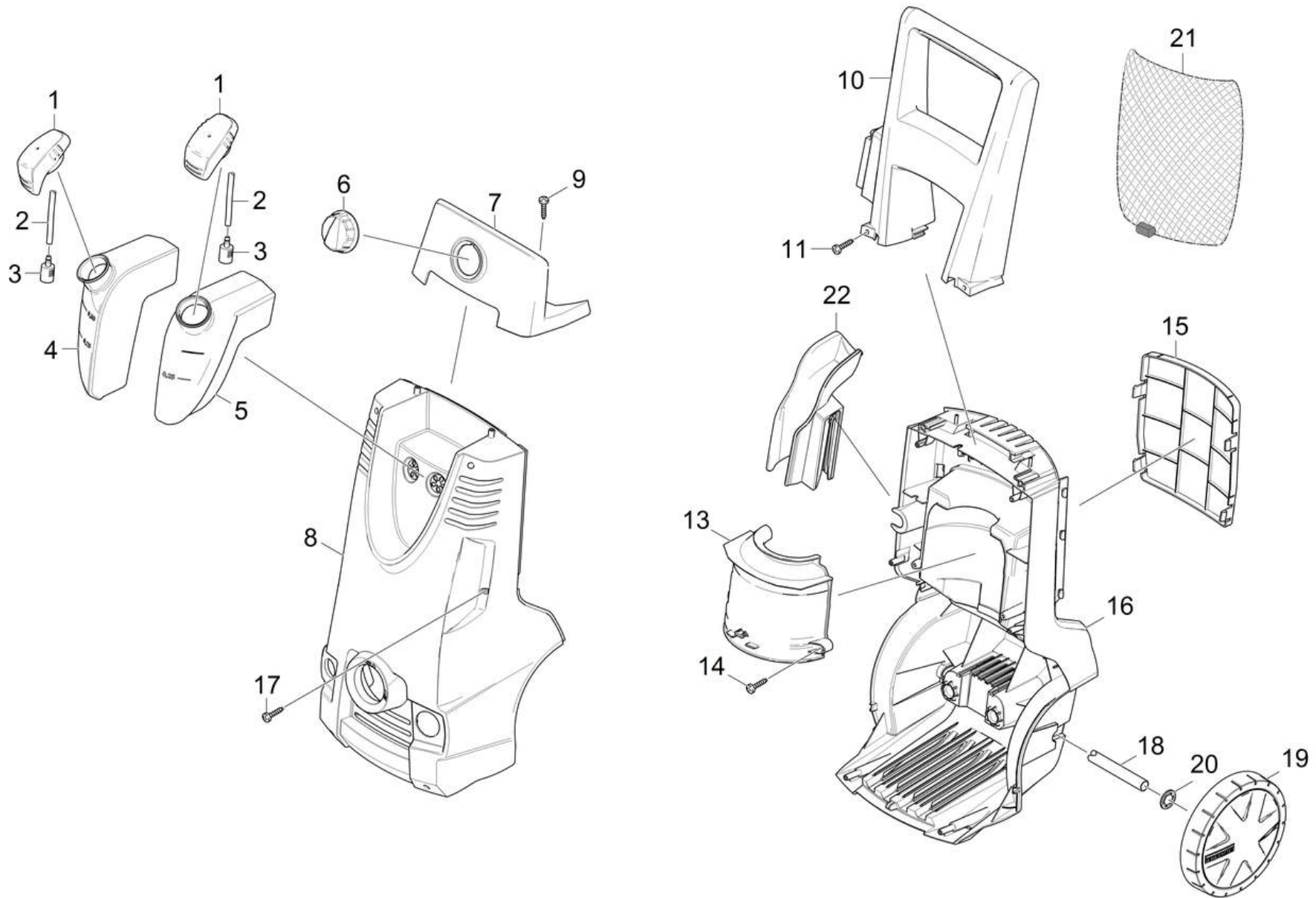
---

1000 Liste de pièce de rechange K6.91M (5.961-778.0)

---

| <b>POS</b> | <b>Description</b> | <b>Nombre</b> | <b>Unité</b> |
|------------|--------------------|---------------|--------------|
| 10         | Boitier            | 1.000         | ST           |
| 20         | Kit pompe          | 1.000         | ST           |
| 30         | Moteur             | 1.000         | ST           |
| 40         | Accessoires        | 1.000         | ST           |
| 50         | Armoire électrique | 1.000         | ST           |







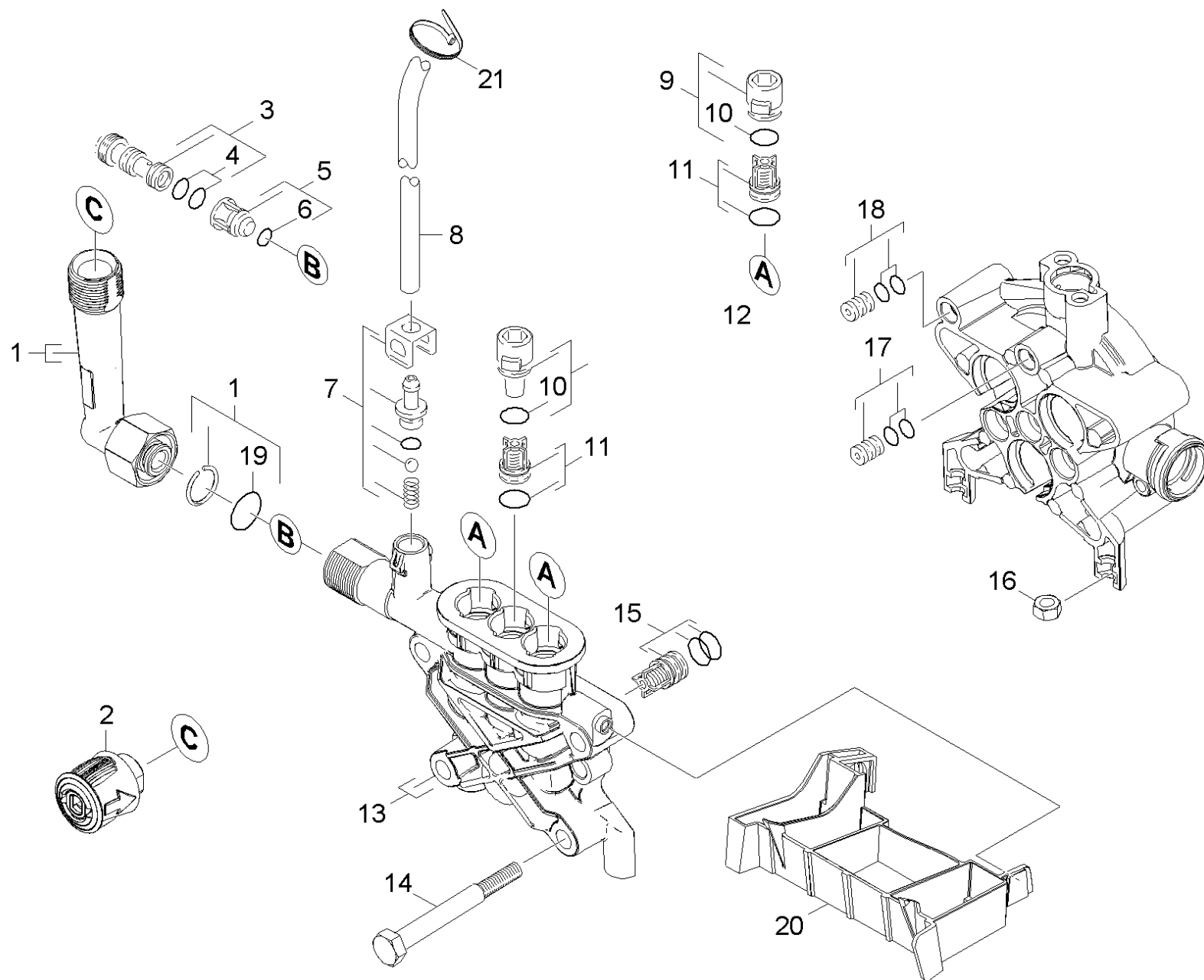
## 10 Boitier

| POS | N° d'art.   | Description                   | Nombre | Unité | Texte de la note de bas de page     |
|-----|-------------|-------------------------------|--------|-------|-------------------------------------|
| 1   | 9.048-080.0 | Bouchon de reservoir          | 2.000  | ST    |                                     |
| 2   | 6.388-216.0 | TUYAU ASPIRATION DETERGENT GP | 1.000  | M     | COMMANDE COMME MARCHANDISE AU METRE |
| 3   | 5.731-652.0 | Filtre avec poids             | 2.000  | ST    |                                     |
| 4   | 5.071-176.0 | Reservoir gauche K5.91M       | 1.000  | ST    |                                     |
| 5   | 5.071-175.0 | Reservoir droite K5.91M       | 1.000  | ST    |                                     |
| 6   | 4.580-000.0 | Vanne de dosage chimie        | 1.000  | ST    |                                     |
| 7   | 5.321-806.0 | Plaque argent                 | 1.000  | ST    |                                     |
| 8   | 5.032-951.0 | Capot neutre                  | 1.000  | ST    |                                     |
| 9   | 7.303-129.0 | Vis 4x16 -10.9-R2R (K-In6Rd)  | 2.000  | ST    |                                     |
| 10  | 5.321-803.0 | Poignee K5.91M                | 1.000  | ST    |                                     |
| 11  | 9.086-157.0 | Vis 5x30                      | 2.000  | ST    |                                     |
| 13  | 5.692-085.0 | Alimentation (air) K5.91M     | 1.000  | ST    |                                     |
| 14  | 6.303-200.0 | Vis 5x25-IN6RD                | 1.000  | ST    |                                     |
| 15  | 5.032-949.0 | Couvercle chassis             | 1.000  | ST    |                                     |
| 16  | 5.032-943.0 | Chassis K5.91M                | 1.000  | ST    |                                     |
| 17  | 6.303-150.0 | Vis 4,2x 22                   | 6.000  | ST    |                                     |
| 18  | 5.105-572.0 | Essieu L=295                  | 1.000  | ST    |                                     |
| 19  | 4.515-250.0 | Roue complet D180             | 2.000  | ST    |                                     |
| 20  | 6.343-168.0 | Disque de sécurité            | 2.000  | ST    |                                     |
| 21  | 6.276-045.0 | Accessoires réseau            | 1.000  | ST    |                                     |
| 22  | 5.321-904.0 | Support pistolet de sablage   | 1.000  | ST    | VERSION NOUVELLE                    |

## 20 Kit pompe

---

| <b>POS</b> | <b>Description</b>           | <b>Nombre</b> | <b>Unité</b> |
|------------|------------------------------|---------------|--------------|
| 21         | Culasse de cylindre          | 1.000         | ST           |
| 22         | Commande à action rectiligne | 1.000         | ST           |



## 21 Culasse de cylindre

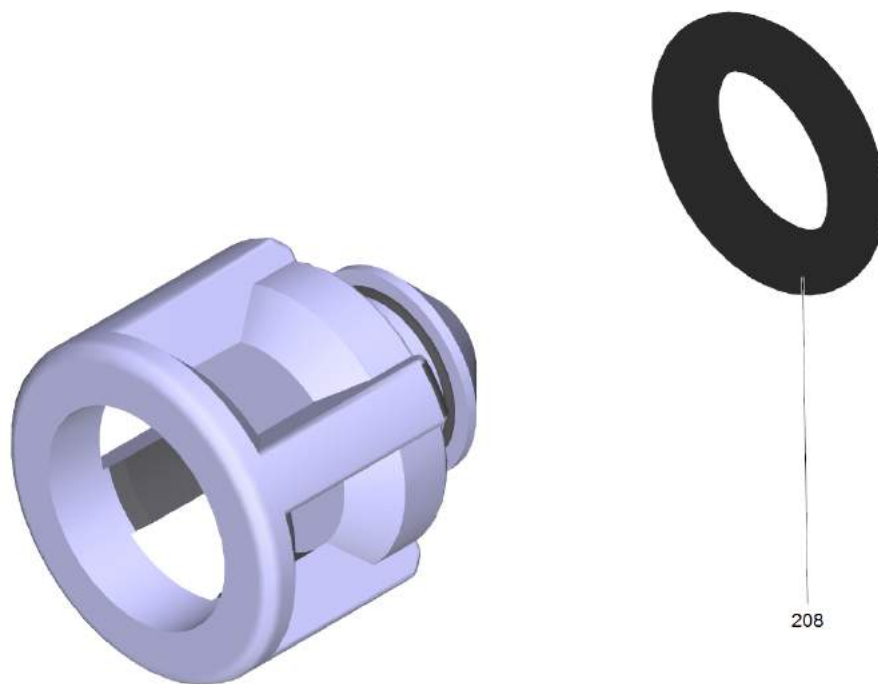
| POS | N° d'art.   | Description                              | Nombre | Unité | Texte de la note de bas de page     |
|-----|---|--|--------|-------|-------------------------------------|
| 1   | 4.025-894.0   | Sortie de HP complet K5.91M              | 1.000  | ST    |                                     |
| 2   | 4.470-041.0   | Raccord rapide haute pression AL         | 1.000  | ST    |                                     |
| 3   | 4.769-043.0   | Insert de buse seulement pour remplaceme | 1.000  | ST    |                                     |
|     | <b>Texte du poste1:</b> 1.397-800.0 /-801.0 /-803.0 /-805.0 /-806.0 /-830.0 /-831.0 / |  |        |       |                                     |
| 3   | 4.769-034.0   | Insert de buse seulement pour remplaceme | 1.000  | ST    |                                     |
|     | <b>Texte du poste1:</b> 1.397-804.0   |  |        |       |                                     |
| 4   | 6.362-384.0   | Baque d'etancheite 9x1,5 - NBR 70        | 1.000  | ST    |                                     |
| 5   | 4.584-022.0   | Boulon de soupape complet                | 1.000  | ST    |                                     |
| 6   | 6.363-613.0   | Baque d'etancheite 4 x 2 -NBR90          | 1.000  | ST    |                                     |
| 7   | 2.883-158.0   | Lot de pièces de rechange                | 1.000  | ST    |                                     |
| 8   | 6.390-426.0   | Tuyau flexible DN 5                      | 1.000  | M     | COMMANDE COMME MARCHANDISE AU METRE |
| 9   | 4.132-010.0   | Bonde à soupape complet                  | 2.000  | ST    |                                     |
| 10  | 6.363-273.0   | Baque d'etancheite 11,0 x 2,0            | 3.000  | ST    |                                     |
| 11  | 2.884-873.0   | Soupape (3 Stueck)                       | 1.000  | ST    |                                     |
| 12  | 4.132-011.0   | Bonde à soupape complet                  | 1.000  | ST    |                                     |
| 13  | 5.550-331.0   | Culasse de cylindre                      | 1.000  | ST    |                                     |
| 14  | 7.304-098.0   | Vis hexagonale M8x80-8.8-A2E ISO 4014    | 4.000  | ST    |                                     |
| 15  | 4.580-308.0   | Soupape d'aspiration complet             | 3.000  | ST    |                                     |
| 16  | 7.311-003.0   | Écrou carré à 6 pans M6 -8-A2E ISO 4032  | 2.000  | ST    |                                     |
| 17  | 4.030-125.0   | Connecteur seulement pour remplacement   | 1.000  | ST    |                                     |
| 18  | 4.030-070.0   | Etrangement complet                      | 1.000  | ST    |                                     |
| 19  | 6.362-151.0   | Baque d'etancheite 10 x 2 NBR 70         | 1.000  | ST    |                                     |
| 20  | 5.069-205.0   | Porte-pièce                              | 1.000  | ST    |                                     |
| 21  | 6.641-463.0   | Protecteur de cable                      | 1.000  | ST    |                                     |



3 Insert de buse seulement pour remplaceme (4.769-034.0)

---

| <b>POS</b> | <b>N° d'art.</b> | <b>Description</b>                | <b>Nombre</b> | <b>Unité</b> |
|------------|------------------|-----------------------------------|---------------|--------------|
| 23         | 6.362-384.0      | Baque d'etancheite 9x1,5 - NBR 70 | 2.000         | ST           |



208



5 Boulon de soupape complet (4.584-022.0)

---

| <b>POS</b> | <b>N° d'art.</b> | <b>Description</b>              | <b>Nombre</b> | <b>Unité</b> |
|------------|------------------|---------------------------------|---------------|--------------|
| 208        | 6.363-613.0      | Baque d'etancheite 4 x 2 -NBR90 | 1.000         | ST           |

7 Lot de pièces de rechange (2.883-158.0)

---

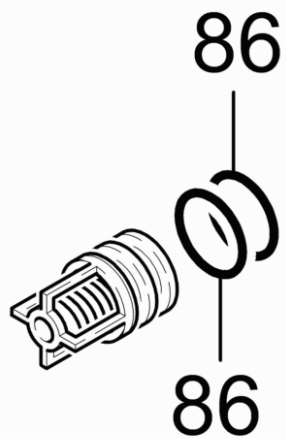
| <b>POS</b> | <b>Description</b>               | <b>Nombre</b> | <b>Unité</b> |
|------------|----------------------------------|---------------|--------------|
| 10         | Lot de pièces de rechange chimie | 1.000         | ST           |

---

12 Bonde à soupape complet (4.132-011.0)

---

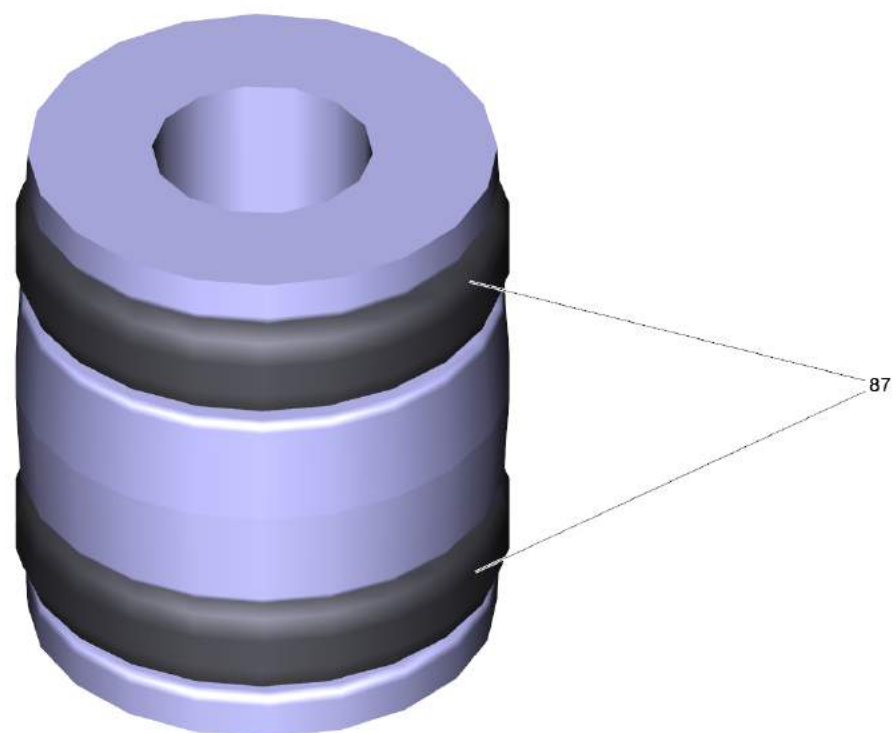
| <b>POS</b> | <b>N° d'art.</b> | <b>Description</b>                 | <b>Nombre</b> | <b>Unité</b> |
|------------|------------------|------------------------------------|---------------|--------------|
| 85         | 6.362-458.0      | Baque d'etancheite 11,0x2,0-NBR 70 | 1.000         | ST           |
| 120        |                  | Graisse                            | 0.400         | G            |



15 Soupape d'aspiration complet (4.580-308.0)

---

| <b>POS</b> | <b>N° d'art.</b> | <b>Description</b>              | <b>Nombre</b> | <b>Unité</b> |
|------------|------------------|---------------------------------|---------------|--------------|
| 86         | 6.363-614.0      | Baque d'etancheite 9 x 2 -NBR90 | 2.000         | ST           |

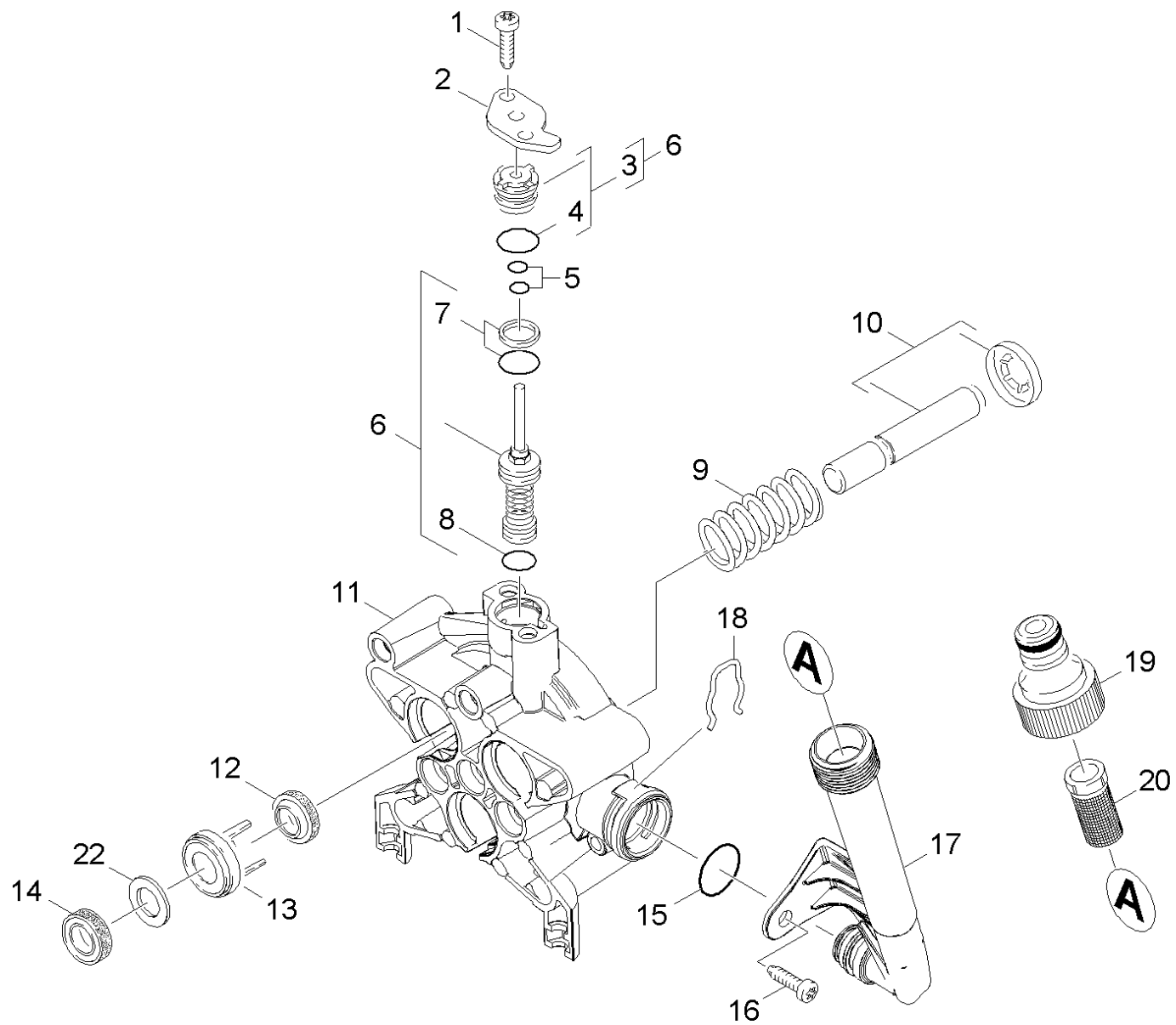


17 Connecteur seulement pour remplacement (4.030-125.0)

---

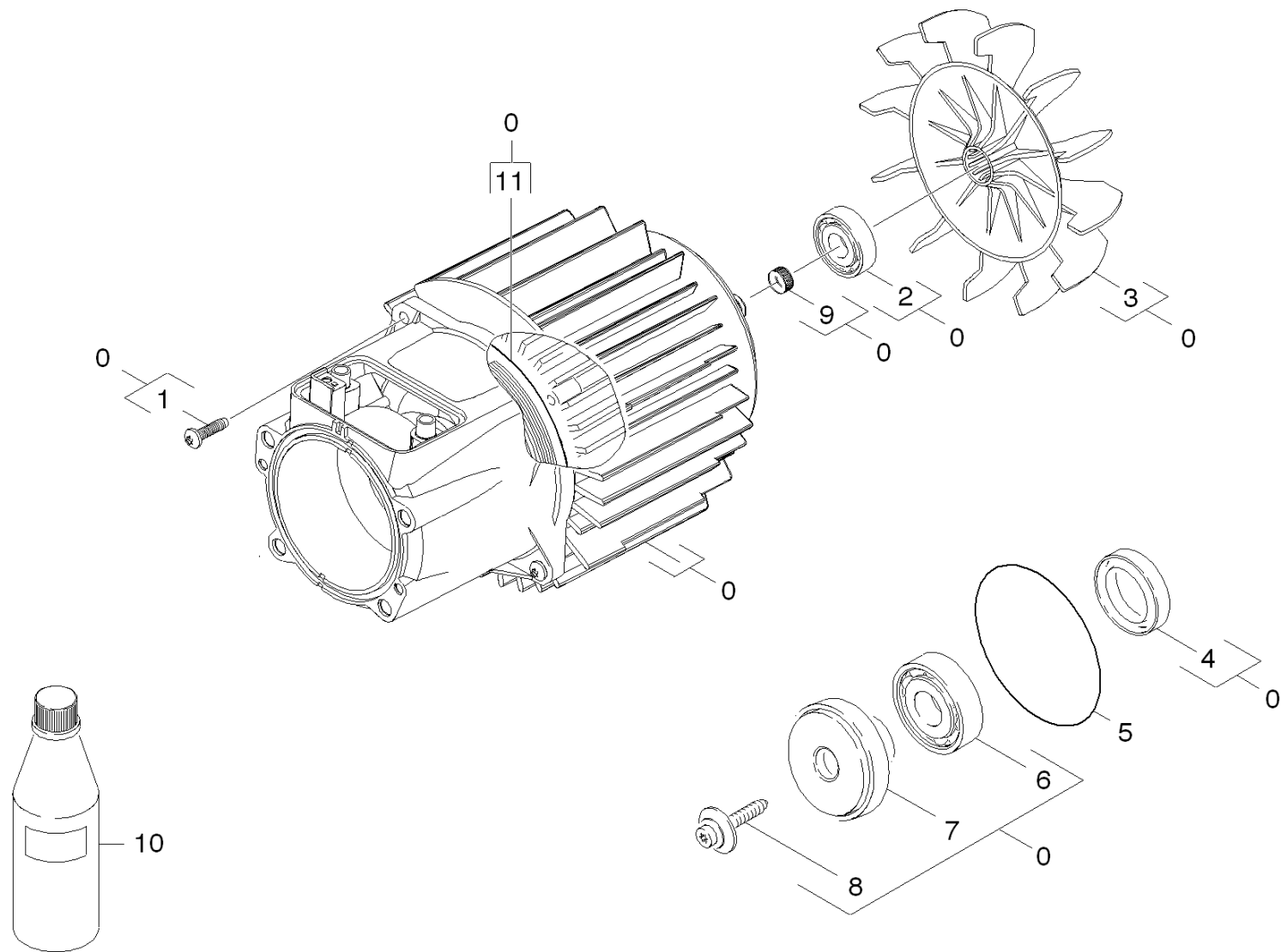
| POS | N° d'art.   | Description                  | Nombre | Unité |
|-----|-------------|------------------------------|--------|-------|
| 87  | 6.362-176.0 | Baque d'etancheite 6,07x1,78 | 2.000  | ST    |





## 22 Commande à action rectiligne

| POS | N° d'art.   | Description                              | Nombre | Unité |
|-----|---|--|--------|-------|
| 1   | 6.303-265.0   | Vis autotaraudeuse M6x20                 | 2.000  | ST    |
| 2   | 5.064-127.0   | Couvercle                                | 1.000  | ST    |
| 3   | 4.030-123.0   | Preforme complet seulement pour remplace | 1.000  | ST    |
| 4   | 6.362-169.0   | Baque d'etancheite 12,0 X 2,0            | 1.000  | ST    |
| 5   | 6.362-852.0   | Baque d'etancheite complet 3,69          | 1.000  | ST    |
| 6   | 4.580-666.0   | Limiteur de pression complet D5,7 PUR    | 1.000  | ST    |
|     | <b>Texte du poste1:</b> 1.397-804.0   |  |        |       |
| 6   | 4.580-664.0   | Limiteur de pression complet D5,85 PUR   | 1.000  | ST    |
|     | <b>Texte du poste1:</b> 1.397-800.0 /-801.0 /-803.0 /-805.0 /-806.0 /-830.0 /-831.0 / |  |        |       |
| 7   | 6.363-174.0   | Baque d'etancheite complet 12,42         | 1.000  | ST    |
| 8   | 6.362-958.0   | Baque d'etancheite 9 x 2-NBR 90          | 1.000  | ST    |
| 9   | 5.332-391.0   | Ressort a pression                       | 3.000  | ST    |
| 10  | 4.553-228.0   | Piston complet D12                       | 3.000  | ST    |
| 11  | 5.060-943.0   | Guide de piston                          | 1.000  | ST    |
| 12  | 6.365-393.0   | Joint a levres 12x20x4/6                 | 3.000  | ST    |
| 13  | 5.116-062.0   | Rondelle                                 | 3.000  | ST    |
| 14  | 6.365-394.0   | Joint a levres 12x20x5,3/2,8             | 3.000  | ST    |
| 15  | 6.363-610.0   | Baque d'etancheite 13 x 3 -NBR           | 1.000  | ST    |
| 16  | 7.303-037.0   | Vis M5x10 -St-P2R (In6Rd)                | 1.000  | ST    |
| 17  | 5.128-762.0   | Tuyau arrivée d'eau                      | 1.000  | ST    |
| 18  | 5.048-915.0   | Bride de fixation                        | 1.000  | ST    |
| 19  | 6.465-031.0   | Raccord 3/4                              | 1.000  | ST    |
| 20  | 5.731-620.0   | Filtre fin                               | 1.000  | ST    |
| 22  | 5.115-721.0   | Rondelle                                 | 3.000  | ST    |



## 30 Moteur

| POS | N° d'art.   | Description                              | Nombre | Unité |
|-----|---|--|--------|-------|
| 0   | 4.623-909.0   | Moteur complet pièce de rechange -K6.91* | 1.000  | ST    |
|     | <b>Texte du poste1:</b> 1.397-804.0   |  |        |       |
| 0   | 4.623-792.0   | Moteur complet seulement pour remplaceme | 1.000  | ST    |
|     | <b>Texte du poste1:</b> 1.397-800.0 /-801.0 /-803.0 /-805.0 /-806.0 /-830.0 /-831.0 / |  |        |       |
| 1   | 6.303-320.0   | Vis M 5x 20-St-R2R                       | 4.000  | ST    |
| 2   | 7.401-128.0   | Roulement a bille 6202-2RS -Wälzl.St DI  | 1.000  | ST    |
| 3   | 5.600-038.0   | Roue de ventilateur                      | 1.000  | ST    |
| 4   | 6.367-051.0   | Bague d'étanchéité -20X37X8 NBR          | 1.000  | ST    |
| 5   | 6.362-471.0   | Baque d'etancheite 80,0 X 3,0 -NBR 70    | 1.000  | ST    |
| 6   | 7.401-155.0   | Roulement a bille 6304-WAELZLAGERST DIN  | 1.000  | ST    |
| 7   | 6.401-349.0   | Disque en nutation                       | 1.000  | ST    |
|     | <b>Texte du poste1:</b> 1.397-800.0 /-801.0 /-803.0 /-805.0 /-806.0 /-830.0 /-831.0 / |  |        |       |
| 7   | 6.401-300.0   | Disque en nutation                       | 1.000  | ST    |
|     | <b>Texte du poste1:</b> 1.397-804.0   |  |        |       |
| 8   | 6.304-048.0   | Vis a tete cylindrique M6x19             | 1.000  | ST    |
| 9   | 6.343-218.0   | Bague 15x6                               | 1.000  | ST    |
| 10  | 6.288-050.0   | Huile de moteur 1L                       | 1.000  | ST    |
| 11  | 5.363-590.0   | Bague d'etancheite                       | 1.000  | ST    |

## 40 Accessoires

---

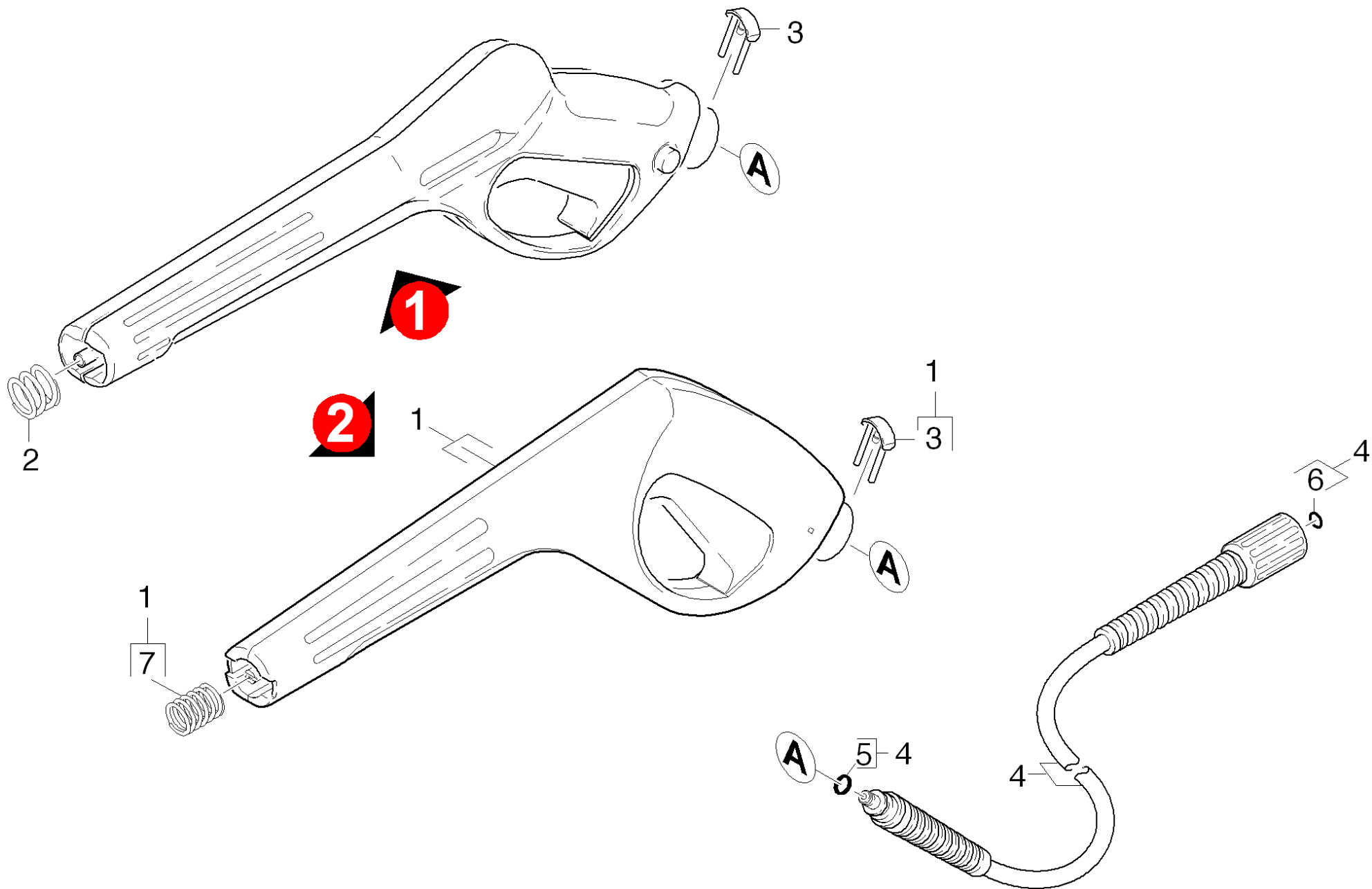
| POS | Description                   | Nombre | Unité | Remarque |
|-----|-------------------------------|--------|-------|----------|
| 41  | Pistolet pulvérisateur à main | 1.000  | ST    |          |
| 42  | Pistolet pulvérisateur à main | 1.000  | ST    |          |
| 43  | Poignee pistolet              | 1.000  | ST    |          |
| 44  | Poignee pistolet              | 1.000  | ST    |          |
| 45  | Poignee pistolet              | 1.000  | ST    |          |
| 46  | Lance d'incendie              | 1.000  | ST    |          |
| 47  | Nettoyeur de surfaces         | 1.000  | ST    | T 300    |
| 48  | Nettoyeur de surfaces         | 1.000  | ST    | T 400    |
| 49  | Filtre à eau                  | 1.000  | ST    |          |



## 41 Pistolet pulvérisateur à main

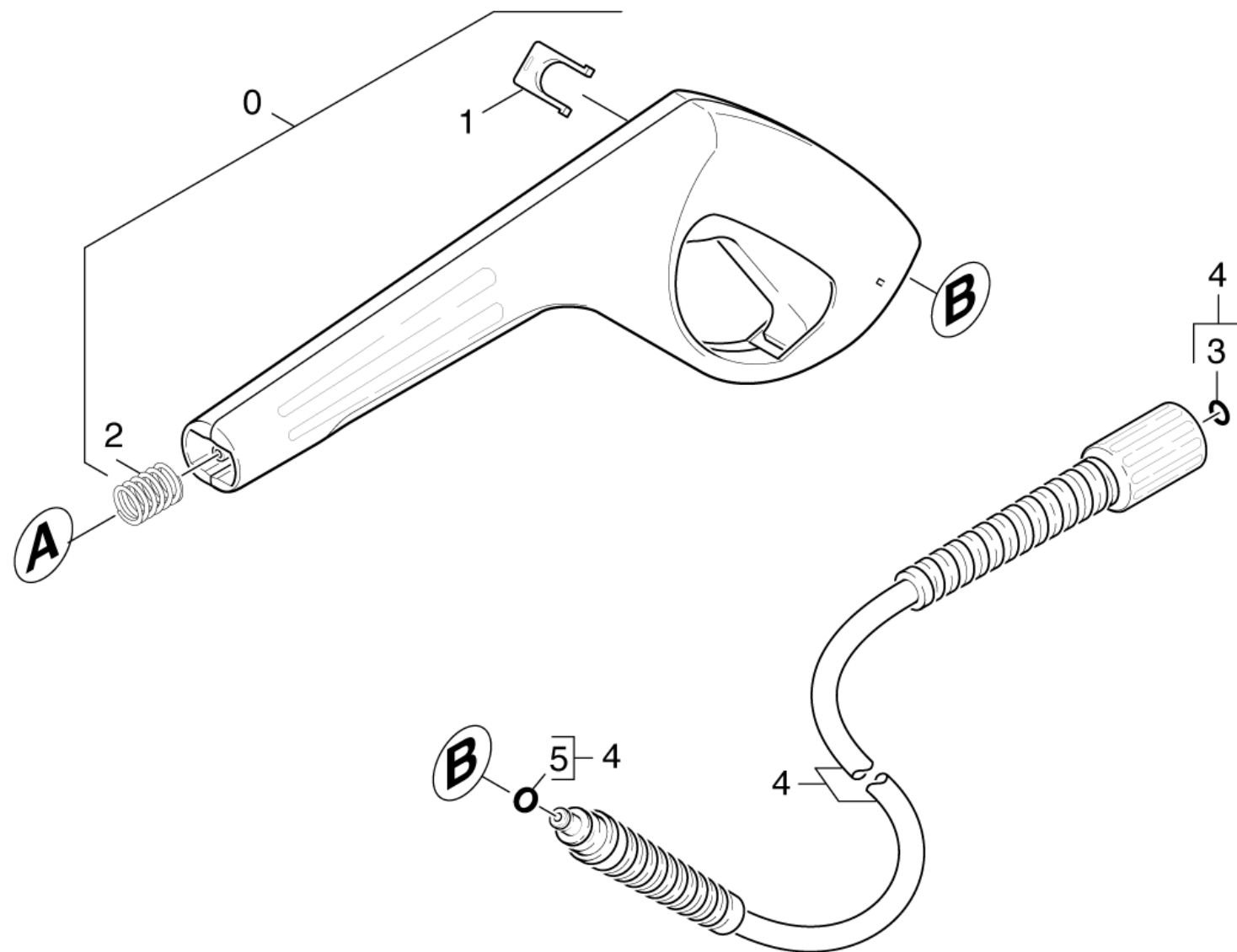
| POS | N° d'art.                                   | Description                         | Nombre | Unité |
|-----|---|-------------------------------------|--------|-------|
| 0   | 7.777-999.0                                 | Constitution des stocks terminer    | 1.000  | ST    |
|     | <b>Texte du poste1:</b> 1.397-800.0 /-801.0 |                                     |        |       |
| 1   | 5.037-140.0                                 | Bride de fixation                   | 1.000  | ST    |
| 2   | 5.332-464.0                                 | Ressort a pression                  | 1.000  | ST    |
| 3   | 2.880-154.0                                 | Jeu de bague d'étanchéité           | 1.000  | ST    |
| 4   | 6.390-463.0                                 | H 9 tuyau haute pression            | 1.000  | ST    |
| 5   | 6.363-198.0                                 | Baque d'etancheite 6x2 90 shore PUR | 1.000  | ST    |





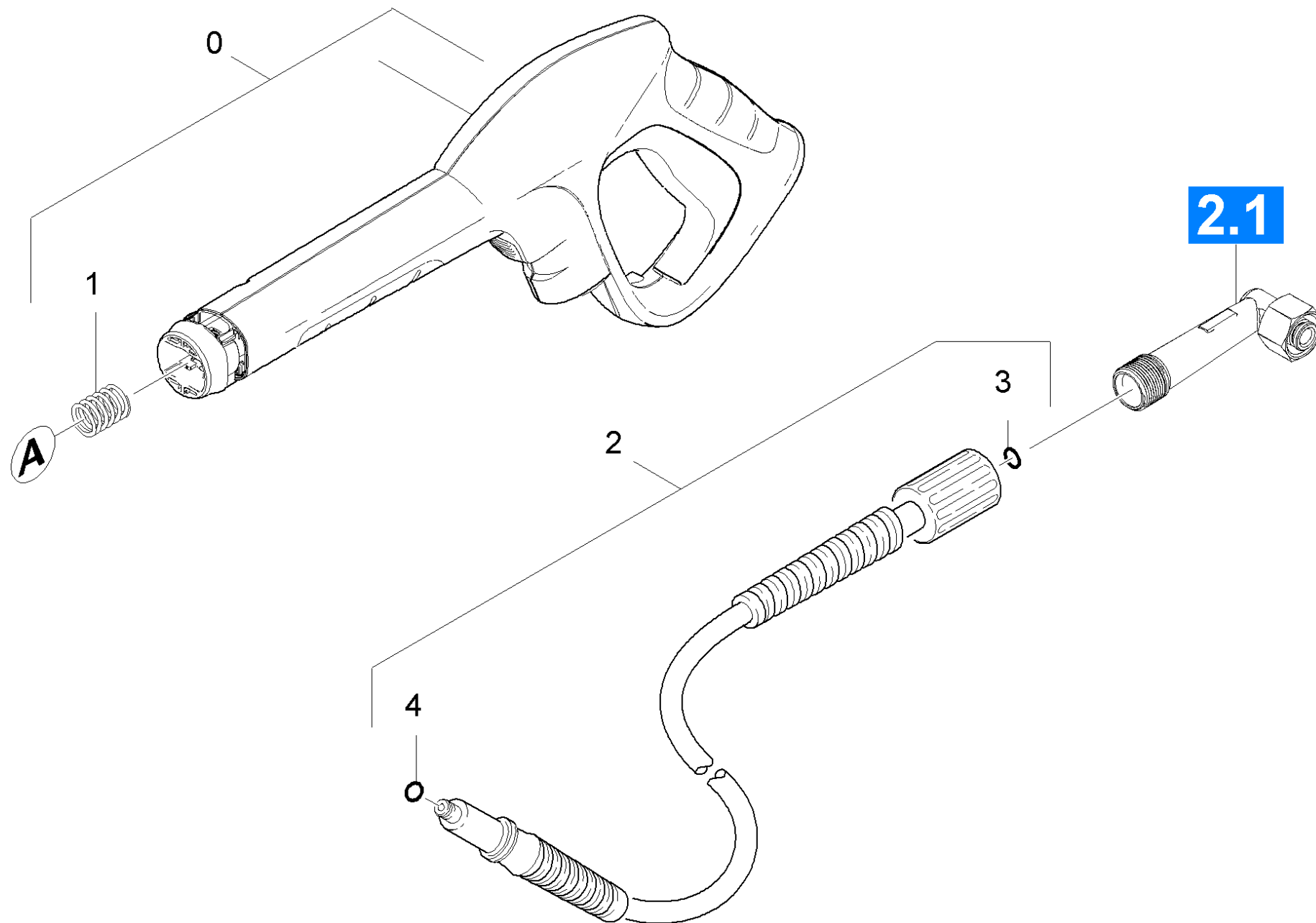
## 42 Pistolet pulvérisateur à main

| POS | N° d'art.                                     | Description                              | Nombre | Unité |
|-----|---|--|--------|-------|
| 1   | 4.775-567.0                                   | Pistolet de sablage M V4                 | 1.000  | ST    |
|     | <b>Texte du poste1:</b> 1.397-803.0 /-830.0 / |  |        |       |
| 2   | 5.332-349.0                                   | Ressort a pression                       | 1.000  | ST    |
| 3   | 4.037-016.0                                   | Patere                                   | 1.000  | ST    |
| 4   | 6.391-536.0                                   | Tuyau flexible haute pression 9/16MPa,Ka | 1.000  | ST    |
|     | <b>Texte du poste1:</b> 1.397-803.0 /-830.0 / |  |        |       |
| 5   | 6.363-198.0                                   | Baque d'etancheite 6x2 90 shore PUR      | 1.000  | ST    |
| 6   | 2.880-990.0                                   | Lot de pièces de rechange O-Ring 5x -Ka  | 1.000  | ST    |
| 7   | 5.332-464.0                                   | Ressort a pression                       | 1.000  | ST    |



## 43 Poignee pistolet

| POS | N° d'art.                                   | Description                         | Nombre | Unité |
|-----|---|-------------------------------------|--------|-------|
| 0   | 7.777-999.0                                 | Constitution des stocks terminer    | 1.000  | ST    |
|     | <b>Texte du poste1:</b> 1.397-804.0 /-831.0 |                                     |        |       |
| 1   | 5.037-140.0                                 | Bride de fixation                   | 1.000  | ST    |
| 2   | 5.332-464.0                                 | Ressort a pression                  | 1.000  | ST    |
| 3   | 2.880-154.0                                 | Jeu de bague d'étanchéité           | 1.000  | ST    |
| 4   | 6.390-463.0                                 | H 9 tuyau haute pression            | 1.000  | ST    |
|     | <b>Texte du poste1:</b> 1.397-804.0 /-831.0 |                                     |        |       |
| 5   | 6.363-198.0                                 | Baque d'etancheite 6x2 90 shore PUR | 1.000  | ST    |



#### 44 Poignee pistolet

| POS | N° d'art.                                   | Description                              | Nombre | Unité |
|-----|---|--|--------|-------|
| 0   | 2.642-172.0                                 | G 160 Q pistolet de sablage Quick Connec | 1.000  | ST    |
| 1   | 5.332-464.0                                 | Ressort a pression                       | 1.000  | ST    |
| 2   | 4.440-866.0                                 | Tuyau flexible haute pression caoutchouc | 1.000  | ST    |
|     | <b>Texte du poste1:</b> 1.397-803.0 /-830.0 |  |        |       |
| 2   | 2.641-706.0                                 | Tuyau flexible haute pression 16MPa/9m 6 | 1.000  | ST    |
| 3   | 2.880-990.0                                 | Lot de pièces de rechange O-Ring 5x -Ka  | 1.000  | ST    |
| 4   | 6.363-410.0                                 | Baque d'etancheite 5,7x1,78 NBR 90Shore  | 1.000  | ST    |

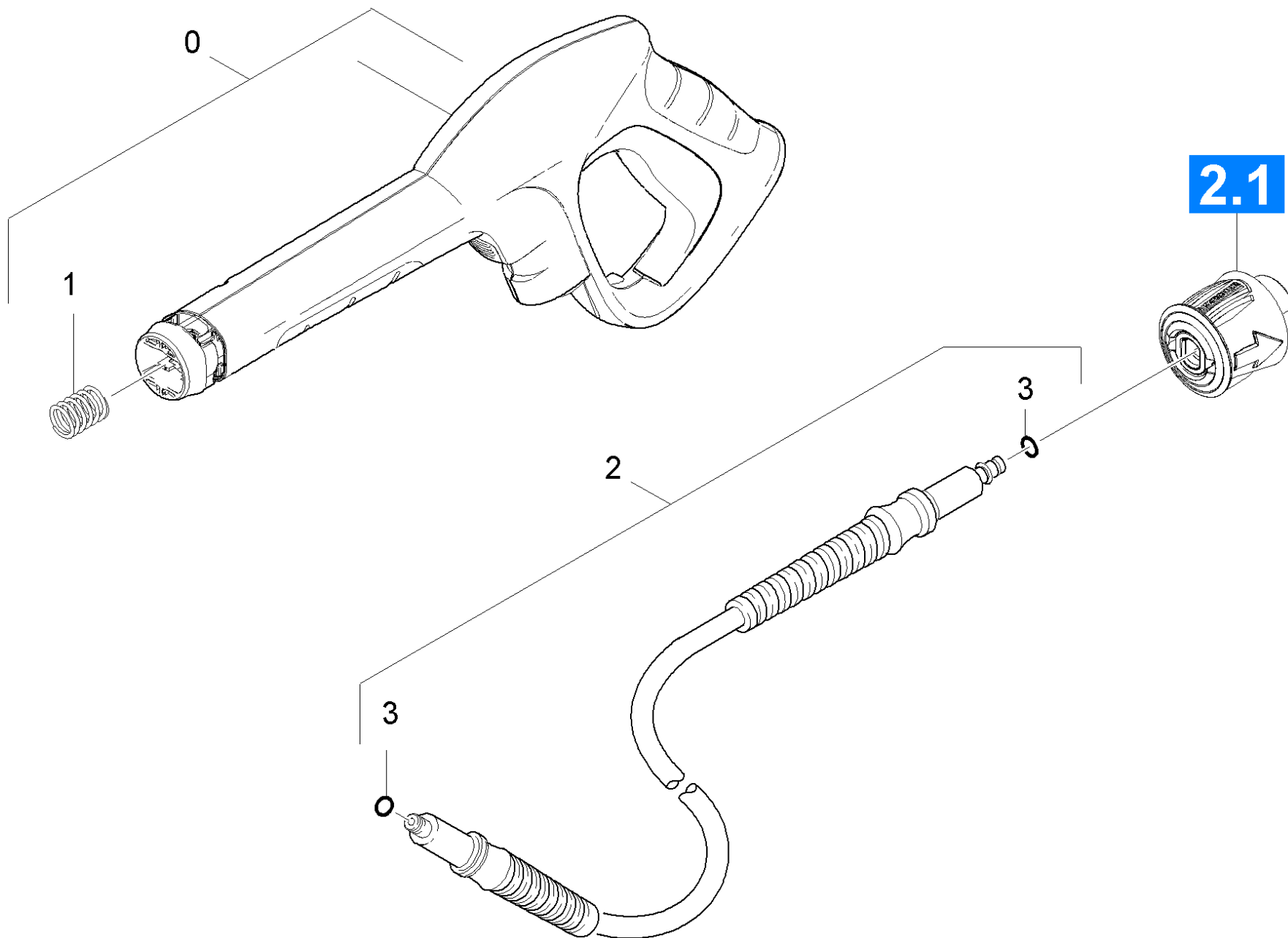




G 160 Q pistolet de sablage Quick Connec (2.642-172.0)

---

| <b>POS</b> | <b>N° d'art.</b> | <b>Description</b> | <b>Nombre</b> | <b>Unité</b> |
|------------|------------------|--------------------|---------------|--------------|
| 1          | 5.332-464.0      | Ressort a pression | 1.000         | ST           |



## 45 Poignee pistolet

| POS | N° d'art.   | Description                              | Nombre | Unité |
|-----|---|--|--------|-------|
| 0   | 2.642-172.0   | G 160 Q pistolet de sablage Quick Connec | 1.000  | ST    |
| 1   | 5.332-464.0   | Ressort a pression                       | 1.000  | ST    |
| 2   | 6.391-870.0   | Tuyau flexible haute pression caoutchouc | 1.000  | ST    |
|     | <b>Texte du poste1:</b> 1.397-803.0 /-830.0 /                               |  |        |       |
| 2   | 2.641-721.0   | H 9 Q tuyau haute pression Quick Connect | 1.000  | ST    |
|     | <b>Texte du poste1:</b> 1.397-800.0 /-801.0 /-804.0 /-805.0 /-806.0 /-831.0 |  |        |       |
| 3   | 2.880-990.0   | Lot de pièces de rechange O-Ring 5x -Ka  | 2.000  | ST    |



G 160 Q pistolet de sablage Quick Connec (2.642-172.0)

---

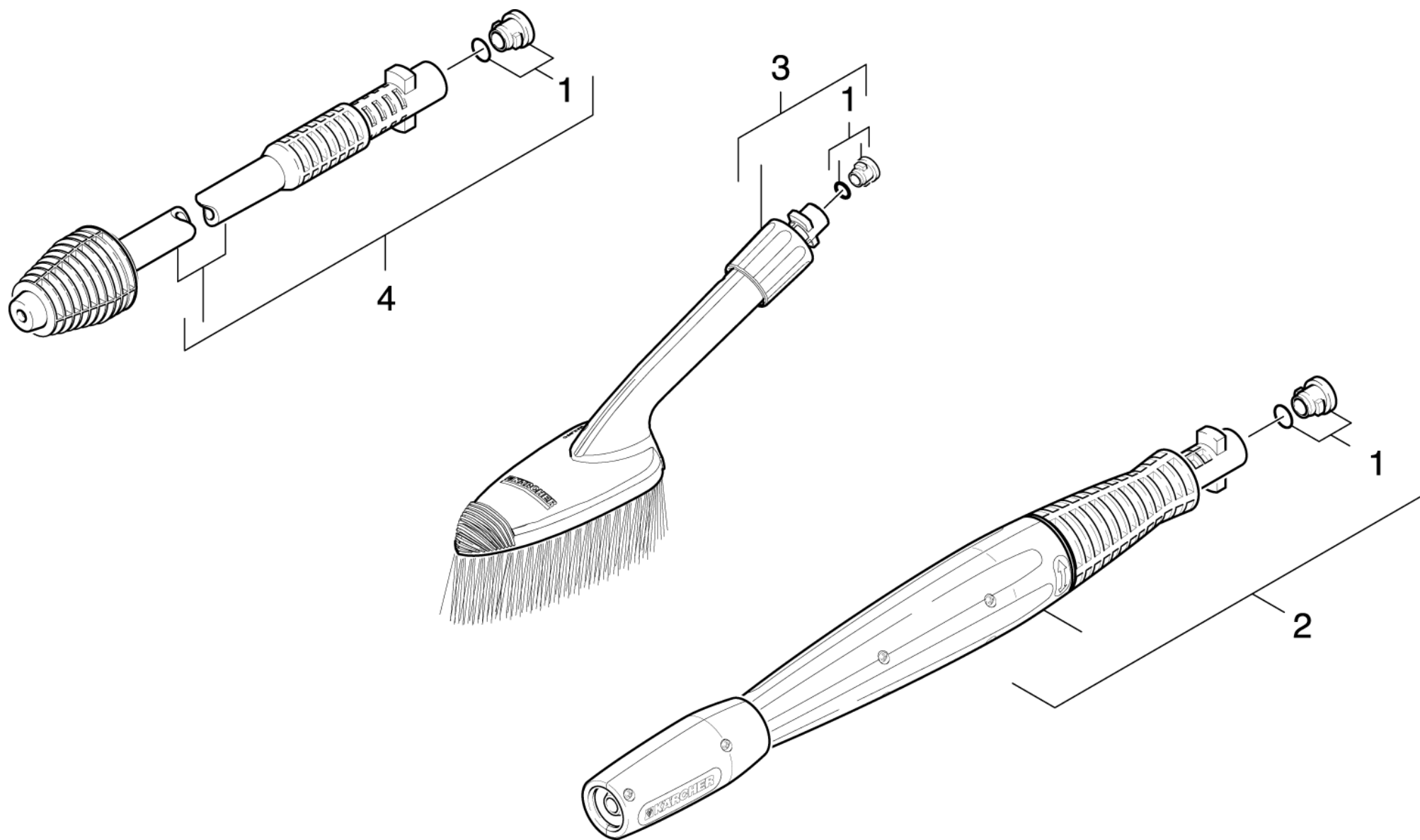
| <b>POS</b> | <b>N° d'art.</b> | <b>Description</b> | <b>Nombre</b> | <b>Unité</b> |
|------------|------------------|--------------------|---------------|--------------|
| 1          | 5.332-464.0      | Ressort a pression | 1.000         | ST           |



2 H 9 Q tuyau haute pression Quick Connect (2.641-721.0)

---

| <b>POS</b> | <b>N° d'art.</b> | <b>Description</b>     | <b>Nombre</b> | <b>Unité</b> |
|------------|------------------|------------------------|---------------|--------------|
| 999        | 2.640-729.0      | Kit de joints toriques | 1.000         | ST           |





## 46 Lance d'incendie

| POS | N° d'art.   | Description                   | Nombre | Unité |
|-----|---|-------------------------------|--------|-------|
| 1   | 2.640-729.0   | Kit de joints toriques        | 1.000  | ST    |
| 2   | 4.760-527.0   | VPS K5 0287                   | 1.000  | ST    |
|     | <b>Texte du poste1:</b> 1.397-804.0   |                               |        |       |
| 2   | 4.760-524.0   | VPS K5 033                    | 1.000  | ST    |
|     | <b>Texte du poste1:</b> 1.397-800.0 /-801.0 /-803.0 /-805.0 /-806.0 /-830.0 /-831.0 / |                               |        |       |
| 3   | 2.640-589.0   | Brosse standard avec grattoir | 1.000  | ST    |
| 4   | 4.764-211.0   | Rotabuse 0295 St              | 1.000  | ST    |
|     | <b>Texte du poste1:</b> 1.397-804.0   |                               |        |       |
| 4   | 2.643-243.0   | Rotabuse K 5-7 DB 160         | 1.000  | ST    |
|     | <b>Texte du poste1:</b> 1.397-803.0 /-831.0   |                               |        |       |



2 VPS K5 033 (4.760-524.0)

---

| <b>POS</b> | <b>N° d'art.</b> | <b>Description</b>     | <b>Nombre</b> | <b>Unité</b> |
|------------|------------------|------------------------|---------------|--------------|
| 1          | 2.640-729.0      | Kit de joints toriques | 1.000         | ST           |



2 VPS K5 0287 (4.760-527.0)

---

| <b>POS</b> | <b>N° d'art.</b> | <b>Description</b>     | <b>Nombre</b> | <b>Unité</b> |
|------------|------------------|------------------------|---------------|--------------|
| 1          | 2.640-729.0      | Kit de joints toriques | 1.000         | ST           |

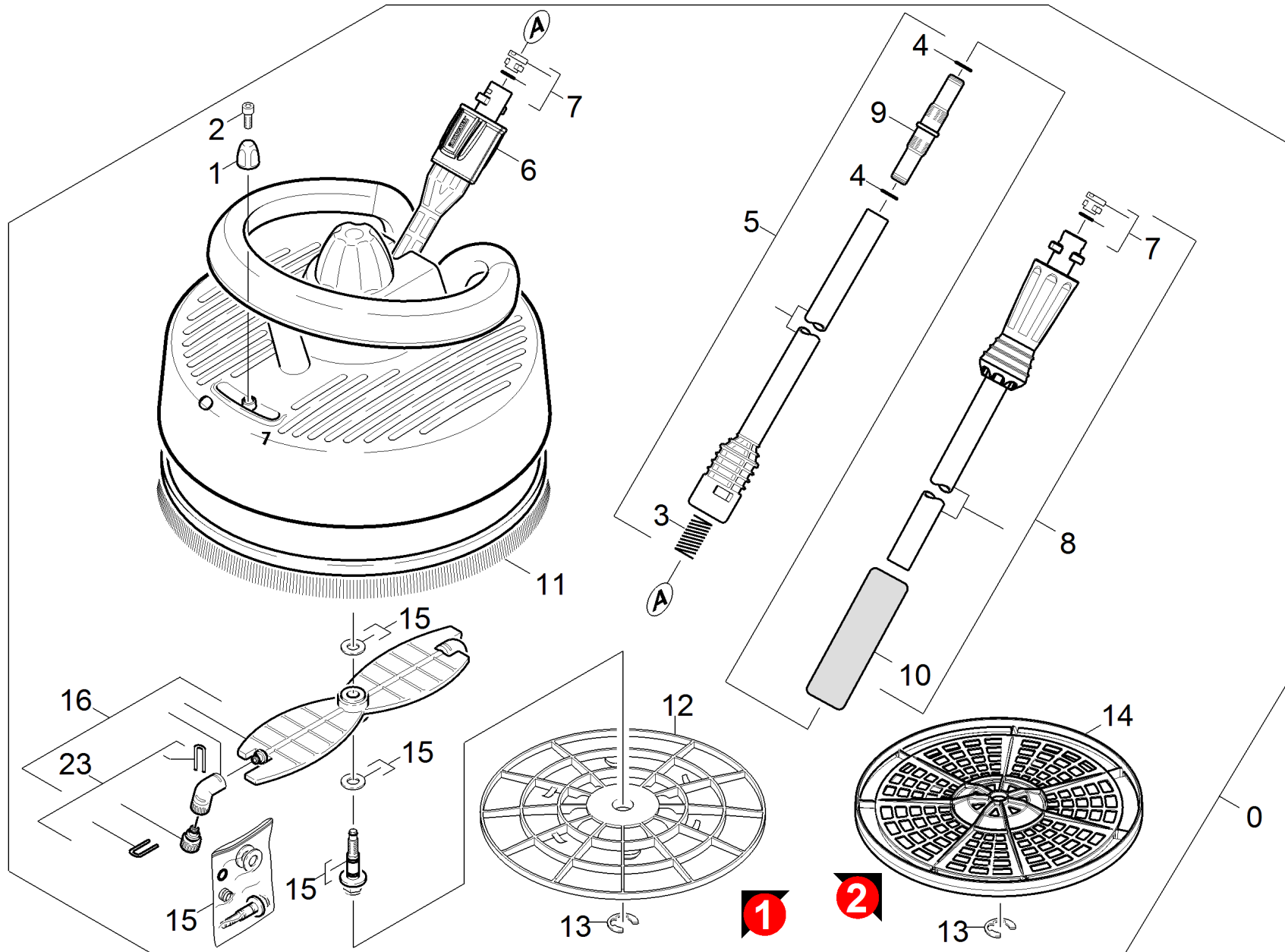
---



4 Rotabuse 0295 St (4.764-211.0)

---

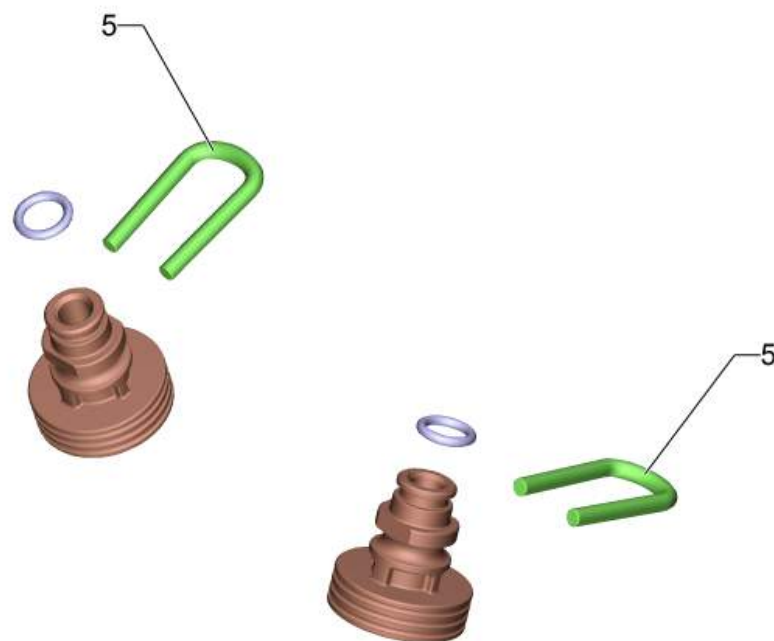
| POS | N° d'art.   | Description            | Nombre | Unité |
|-----|-------------|------------------------|--------|-------|
| 1   | 2.640-729.0 | Kit de joints toriques | 1.000  | ST    |
















## 47 Nettoyeur de surfaces

| POS | N° d'art.   | Description                           | Nombre | Unité | Texte de la note de bas de page |
|-----|-------------|---------------------------------------|--------|-------|---------------------------------|
| 0   | 2.640-212.0 | T-Racer 300                           | 1.000  | ST    |                                 |
| 1   | 7.777-999.0 | Constitution des stocks terminer      | 1.000  | ST    |                                 |
| 2   | 7.303-092.0 | Vis 3x12 -10.9-R2R (K-In6Rd)          | 1.000  | ST    |                                 |
| 3   | 5.332-464.0 | Ressort a pression                    | 1.000  | ST    |                                 |
| 4   | 6.362-577.0 | Baque d'etancheite 11,0 X 1,5-NBR 70  | 1.000  | ST    |                                 |
| 5   | 4.760-495.0 | Lance d'incendie                      | 1.000  | ST    |                                 |
| 6   | 5.310-160.0 | Écrou Kaercher                        | 1.000  | ST    |                                 |
| 7   | 2.640-729.0 | Kit de joints toriques                | 2.000  | ST    |                                 |
| 8   | 4.760-688.0 | Lance d'incendie PS                   | 1.000  | ST    |                                 |
| 9   | 5.471-105.0 | Raccord prolongateur de lance         | 1.000  | ST    |                                 |
| 10  | 6.321-160.0 | Poignee mousse                        | 1.000  | ST    |                                 |
| 11  | 6.369-738.0 | Brosses en lame                       | 1.000  | ST    |                                 |
| 12  | 5.394-661.0 | Partie protectrice                    | 1.000  | ST    |                                 |
| 13  | 7.343-206.0 | Disque de sécurité 12-2.1030 DIN 6799 | 1.000  | ST    |                                 |
| 14  | 5.394-872.0 | Grille T 300 Plus                     | 1.000  | ST    |                                 |
| 15  | 2.883-963.0 | Lot de joints T-RACER                 | 1.000  | ST    |                                 |
| 16  | 2.883-973.0 | Lot de pièces de rechange rotor       | 1.000  | ST    |                                 |
| 23  | 2.643-338.0 | Pièces de rechange buses T-Racer      | 1.000  | ST    | JAUNE                           |
| 23  | 2.643-338.0 | Pièces de rechange buses T-Racer      | 1.000  | ST    | GRIS                            |



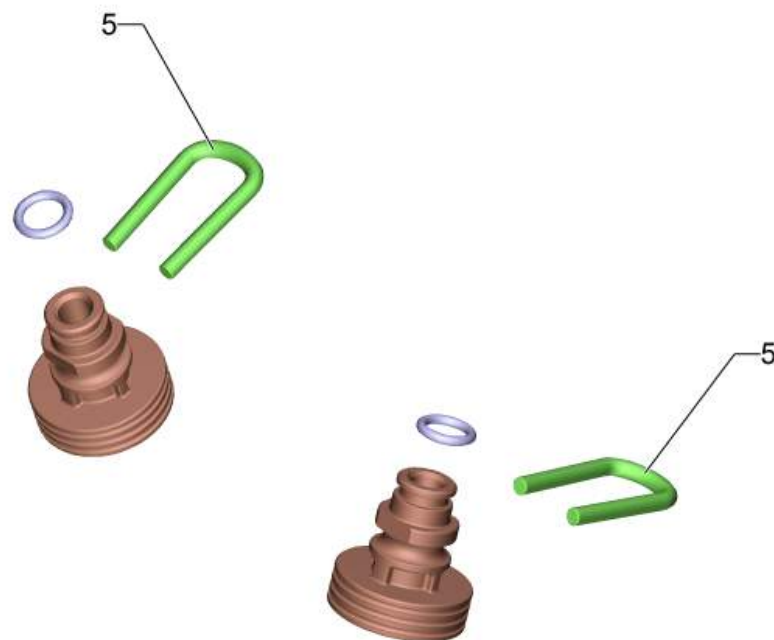
|  |           |   |   |
|--|-----------|---|---|
| T 50, T 70, T 80, T 100<br>T 150, T 200, T 250,<br>T 300, T 400, T 450,<br>T 550 | K 2 - K 5 |  |   |
|  | K 6 - K 7 |  |   |
| T 400, T 450<br>T 550  |           |  |  |
| T 200, T 250   | K 6 - K 7 |  |  |
| T 350 Gas  |           |  |  |









|   |           |  |
|---|-----------|--|
|  | K 3 - K 5 |   |
|   | K 6 - K 7 |  |

|  |           |   |
|--|-----------|---|
|  | K 2       |  |
|  | K 3 - K 5 |  |




## 23 Pièces de rechange buses T-Racer (2.643-338.0)

| POS | N° d'art.   | Description                 | Nombre | Unité | Remarque                            | Texte de la note de bas de page |
|-----|-------------|-----------------------------|--------|-------|-------------------------------------|---------------------------------|
| 1   | 4.764-155.0 | Buse complet 15015          | 1.000  | ST    | <13 MPa (<130 bar)                  | GRIS                            |
|     |             | <b>Texte du poste1:</b> 015 |        |       |                                     |                                 |
| 2   | 4.764-156.0 | Buse complet 15020          | 1.000  | ST    | 13 MPa (130 bar) - 16 MPa (160 bar) | JAUNE                           |
|     |             | <b>Texte du poste1:</b> 020 |        |       |                                     |                                 |
| 3   |             | Buse complet 15027          | 1.000  | ST    |                                     | NOIR                            |
|     |             | <b>Texte du poste1:</b> 027 |        |       |                                     |                                 |
| 4   | 4.764-190.0 | Buse kpl. 75047             | 1.000  | ST    |                                     | VERT                            |
|     |             | <b>Texte du poste1:</b> 047 |        |       |                                     |                                 |
| 5   | 5.037-151.0 | Bride de fixation           | 2.000  | ST    |                                     |                                 |



|  |           |   |   |
|--|-----------|---|---|
| T 50, T 70, T 80, T 100<br>T 150, T 200, T 250,<br>T 300, T 400, T 450,<br>T 550 | K 2 - K 5 |  |   |
|  | K 6 - K 7 |  |   |
| T 400, T 450<br>T 550  |           |  |  |
| T 200, T 250   | K 6 - K 7 |  |  |
| T 350 Gas  |           |  |  |

|   |           |  |
|---|-----------|--|
|  | K 3 - K 5 |   |
|   | K 6 - K 7 |  |

|  |           |   |
|--|-----------|---|
|  | K 2       |  |
|  | K 3 - K 5 |  |

## 23 Pièces de rechange buses T-Racer (2.643-338.0)

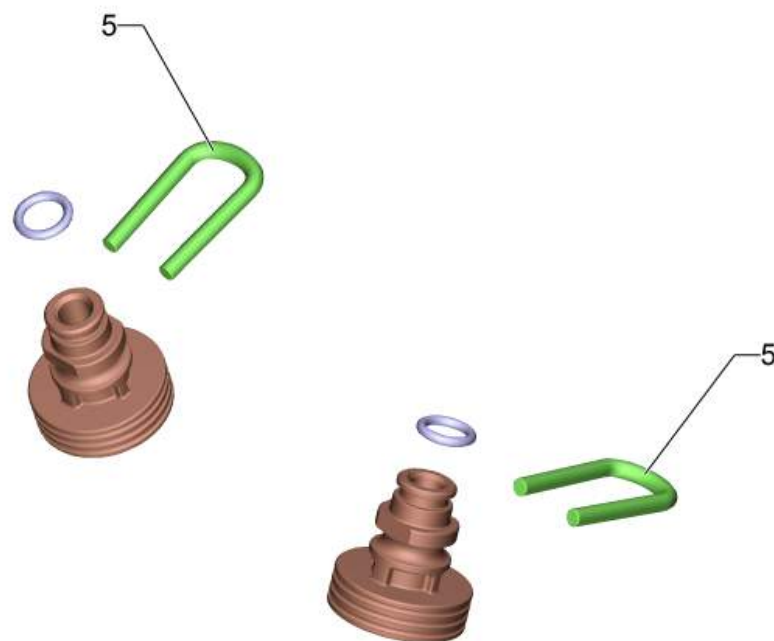
| POS | N° d'art.   | Description                 | Nombre | Unité | Remarque                            | Texte de la note de bas de page |
|-----|-------------|-----------------------------|--------|-------|-------------------------------------|---------------------------------|
| 1   | 4.764-155.0 | Buse complet 15015          | 1.000  | ST    | <13 MPa (<130 bar)                  | GRIS                            |
|     |             | <b>Texte du poste1:</b> 015 |        |       |                                     |                                 |
| 2   | 4.764-156.0 | Buse complet 15020          | 1.000  | ST    | 13 MPa (130 bar) - 16 MPa (160 bar) | JAUNE                           |
|     |             | <b>Texte du poste1:</b> 020 |        |       |                                     |                                 |
| 3   |             | Buse complet 15027          | 1.000  | ST    |                                     | NOIR                            |
|     |             | <b>Texte du poste1:</b> 027 |        |       |                                     |                                 |
| 4   | 4.764-190.0 | Buse kpl. 75047             | 1.000  | ST    |                                     | VERT                            |
|     |             | <b>Texte du poste1:</b> 047 |        |       |                                     |                                 |
| 5   | 5.037-151.0 | Bride de fixation           | 2.000  | ST    |                                     |                                 |



















## 48 Nettoyeur de surfaces

| POS | N° d'art.   | Description                             | Nombre | Unité | Texte de la note de bas de page |
|-----|-------------|---|--------|-------|---------------------------------|
| 3   | 5.332-464.0 | Ressort a pression                      | 1.000  | ST    |                                 |
| 4   | 6.362-577.0 | Baque d'etancheite 11,0 X 1,5-NBR 70    | 1.000  | ST    |                                 |
| 5   | 4.760-495.0 | Lance d'incendie                        | 1.000  | ST    |                                 |
| 6   | 5.310-160.0 | Écrou Kaercher                          | 1.000  | ST    |                                 |
| 7   | 2.640-729.0 | Kit de joints toriques                  | 2.000  | ST    |                                 |
| 8   | 4.760-688.0 | Lance d'incendie PS                     | 1.000  | ST    |                                 |
| 9   | 5.471-105.0 | Raccord prolongateur de lance           | 1.000  | ST    |                                 |
| 10  | 6.321-160.0 | Poignee mousse                          | 1.000  | ST    |                                 |
| 11  | 2.885-097.0 | Lot de pièces de rechange Bürsten T 400 | 1.000  | ST    |                                 |
| 12  | 5.394-661.0 | Partie protectrice                      | 1.000  | ST    |                                 |
| 13  | 7.343-206.0 | Disque de sécurité 12-2.1030 DIN 6799   | 1.000  | ST    |                                 |
| 14  | 5.394-873.0 | Grille T 400 Plus                       | 1.000  | ST    |                                 |
| 15  | 2.885-047.0 | Lot de joints T 400                     | 1.000  | ST    |                                 |
| 16  | 2.885-048.0 | Lot de pièces de rechange Rotor T 400   | 1.000  | ST    |                                 |
| 17  | 2.643-338.0 | Pièces de rechange buses T-Racer        | 1.000  | ST    | JAUNE                           |
| 17  | 2.643-338.0 | Pièces de rechange buses T-Racer        | 1.000  | ST    | GRIS                            |
| 18  | 4.764-190.0 | Buse kpl. 75047                         | 1.000  | ST    |                                 |



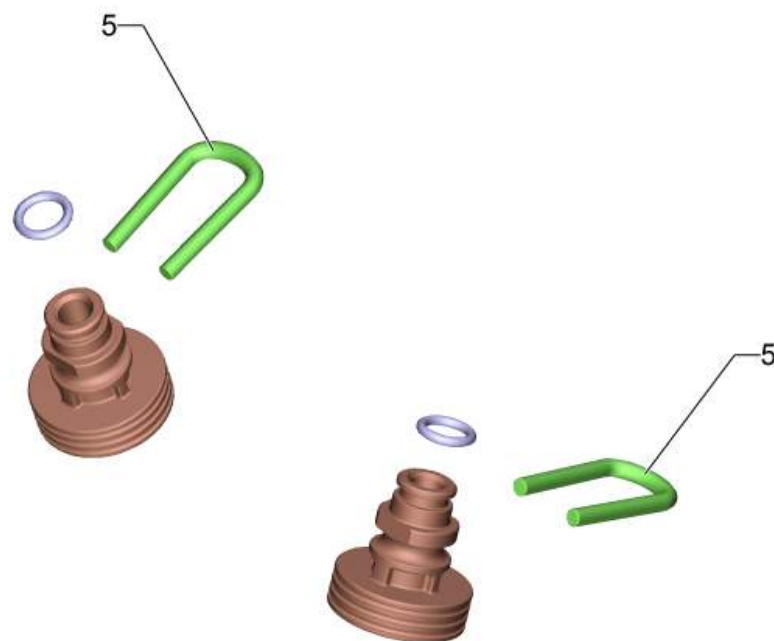
|  |           |   |   |
|--|-----------|---|---|
| T 50, T 70, T 80, T 100<br>T 150, T 200, T 250,<br>T 300, T 400, T 450,<br>T 550 | K 2 - K 5 |  |   |
|  | K 6 - K 7 |  |   |
| T 400, T 450<br>T 550  |           |  |  |
| T 200, T 250   | K 6 - K 7 |  |  |
| T 350 Gas  |           |  |  |









|   |           |  |
|---|-----------|--|
|  | K 3 - K 5 |   |
|   | K 6 - K 7 |  |

|  |           |   |
|--|-----------|---|
|  | K 2       |  |
|  | K 3 - K 5 |  |




17 Pièces de rechange buses T-Racer (2.643-338.0)

| POS | N° d'art.   | Description                 | Nombre | Unité | Remarque                            | Texte de la note de bas de page |
|-----|-------------|-----------------------------|--------|-------|-------------------------------------|---------------------------------|
| 1   | 4.764-155.0 | Buse complet 15015          | 1.000  | ST    | <13 MPa (<130 bar)                  | GRIS                            |
|     |             | <b>Texte du poste1:</b> 015 |        |       |                                     |                                 |
| 2   | 4.764-156.0 | Buse complet 15020          | 1.000  | ST    | 13 MPa (130 bar) - 16 MPa (160 bar) | JAUNE                           |
|     |             | <b>Texte du poste1:</b> 020 |        |       |                                     |                                 |
| 3   |             | Buse complet 15027          | 1.000  | ST    |                                     | NOIR                            |
|     |             | <b>Texte du poste1:</b> 027 |        |       |                                     |                                 |
| 4   | 4.764-190.0 | Buse kpl. 75047             | 1.000  | ST    |                                     | VERT                            |
|     |             | <b>Texte du poste1:</b> 047 |        |       |                                     |                                 |
| 5   | 5.037-151.0 | Bride de fixation           | 2.000  | ST    |                                     |                                 |



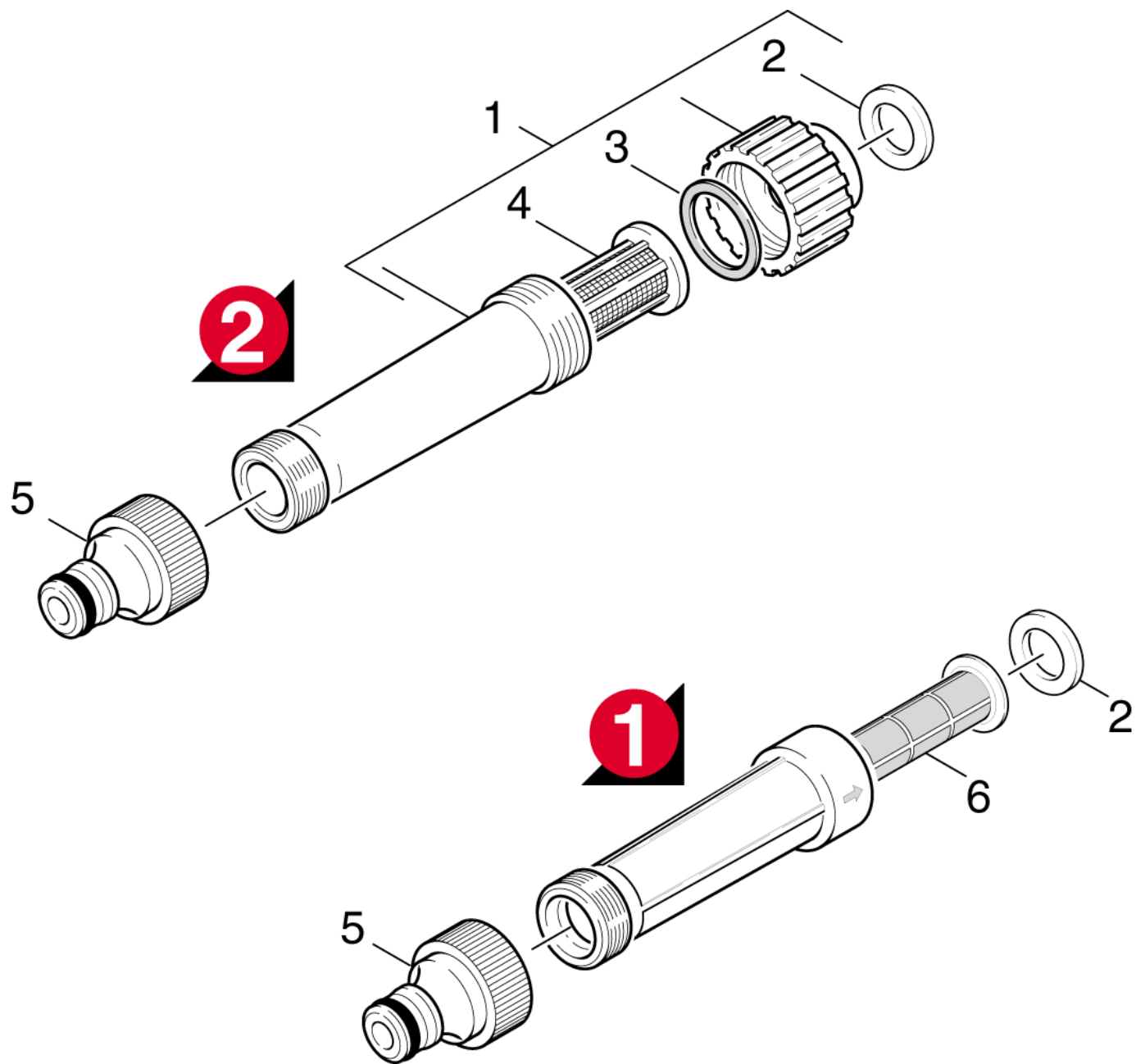
|  |           |   |   |
|--|-----------|---|---|
| T 50, T 70, T 80, T 100<br>T 150, T 200, T 250,<br>T 300, T 400, T 450,<br>T 550 | K 2 - K 5 |  |   |
|  | K 6 - K 7 |  |   |
| T 400, T 450<br>T 550  |           |  |  |
| T 200, T 250   | K 6 - K 7 |  |  |
| T 350 Gas  |           |  |  |

|   |           |  |
|---|-----------|--|
|  | K 3 - K 5 |   |
|   | K 6 - K 7 |  |

|  |           |   |
|--|-----------|---|
|  | K 2       |  |
|  | K 3 - K 5 |  |

17 Pièces de rechange buses T-Racer (2.643-338.0)

| POS | N° d'art.   | Description                 | Nombre | Unité | Remarque                            | Texte de la note de bas de page |
|-----|-------------|-----------------------------|--------|-------|-------------------------------------|---------------------------------|
| 1   | 4.764-155.0 | Buse complet 15015          | 1.000  | ST    | <13 MPa (<130 bar)                  | GRIS                            |
|     |             | <b>Texte du poste1:</b> 015 |        |       |                                     |                                 |
| 2   | 4.764-156.0 | Buse complet 15020          | 1.000  | ST    | 13 MPa (130 bar) - 16 MPa (160 bar) | JAUNE                           |
|     |             | <b>Texte du poste1:</b> 020 |        |       |                                     |                                 |
| 3   |             | Buse complet 15027          | 1.000  | ST    |                                     | NOIR                            |
|     |             | <b>Texte du poste1:</b> 027 |        |       |                                     |                                 |
| 4   | 4.764-190.0 | Buse kpl. 75047             | 1.000  | ST    |                                     | VERT                            |
|     |             | <b>Texte du poste1:</b> 047 |        |       |                                     |                                 |
| 5   | 5.037-151.0 | Bride de fixation           | 2.000  | ST    |                                     |                                 |

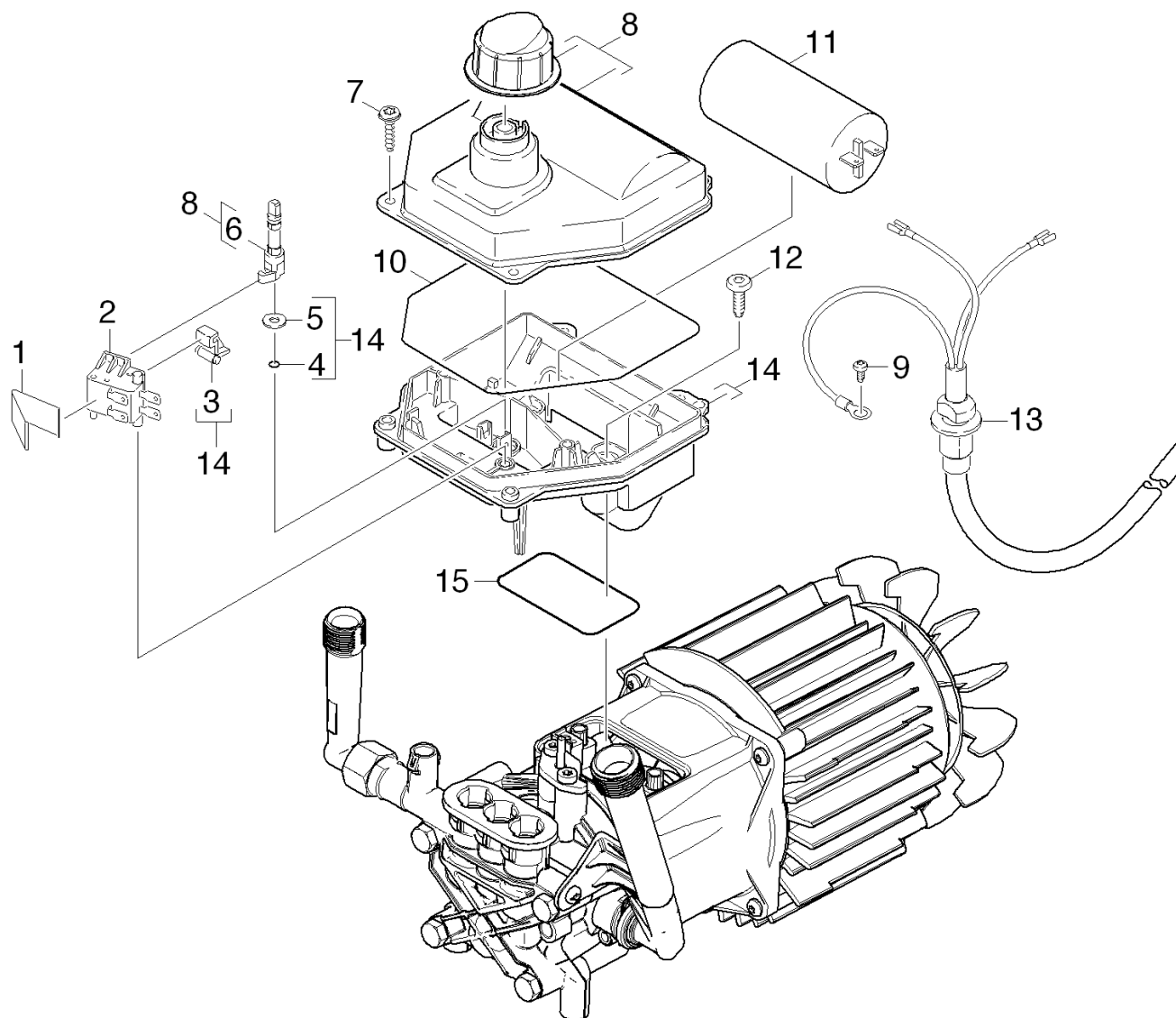




## 49 Filtre à eau

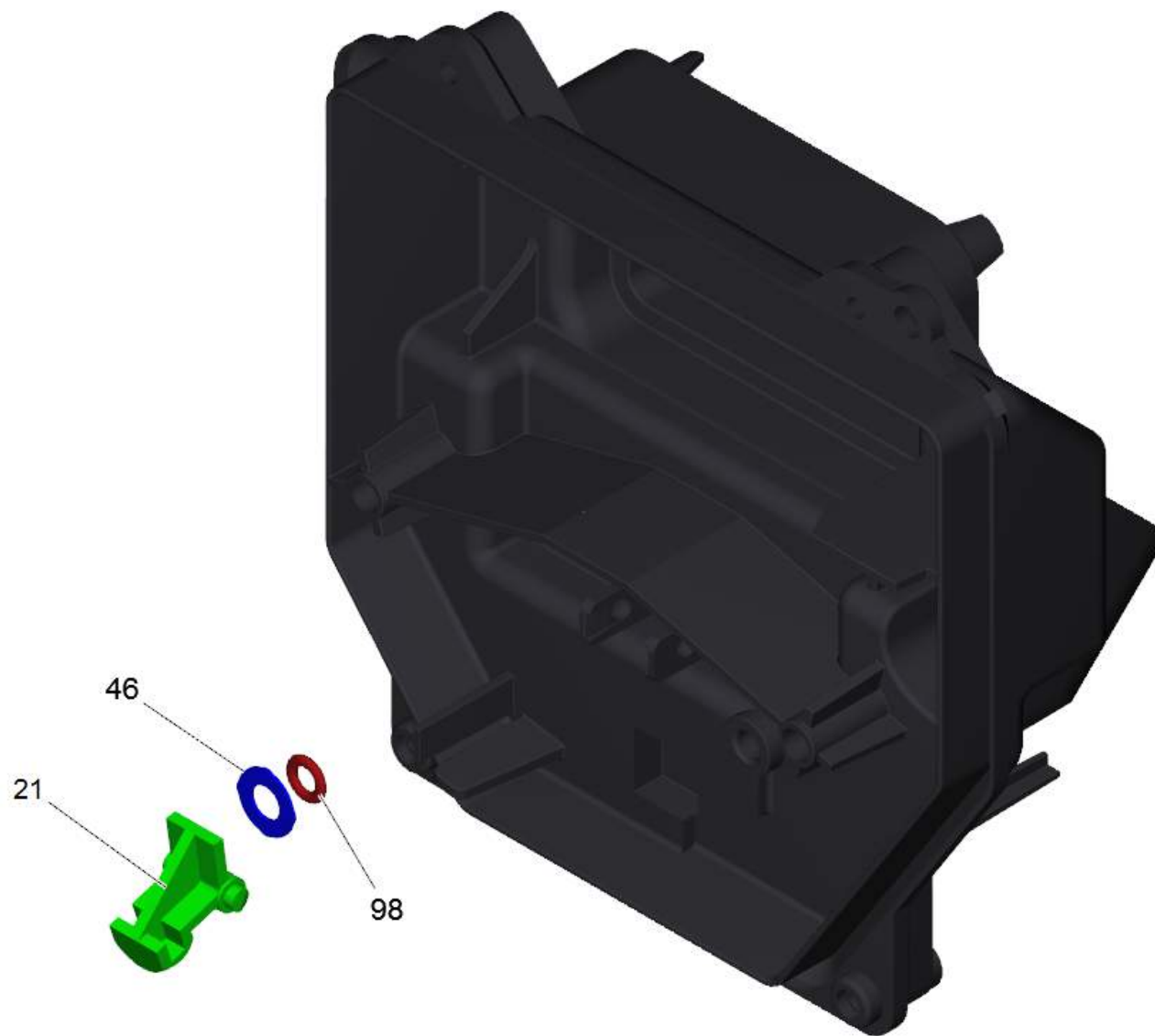
---

| <b>POS</b> | <b>N° d'art.</b> | <b>Description</b>               | <b>Nombre</b> | <b>Unité</b> |
|------------|------------------|----------------------------------|---------------|--------------|
| 1          | 4.730-059.0      | Filtre à eau                     | 1.000         | ST           |
| 2          | 5.363-545.0      | Joint                            | 1.000         | ST           |
| 3          | 5.363-336.0      | Joint                            | 1.000         | ST           |
| 4          | 5.731-050.0      | Filtre à eau                     | 1.000         | ST           |
| 5          | 6.465-031.0      | Raccord 3/4                      | 1.000         | ST           |
| 6          | 7.777-999.0      | Constitution des stocks terminer | 1.000         | ST           |



## 50 Armoire électrique

| POS | N° d'art.  | Description                              | Nombre | Unité |
|-----|--|--|--------|-------|
| 1   | 5.337-027.0  | Ressort a lames                          | 1.000  | ST    |
| 2   | 6.631-946.0  | Microinterrupteur                        | 1.000  | ST    |
| 3   | 4.047-003.0  | Commutat. a bascule complet              | 1.000  | ST    |
| 4   | 6.506-019.0  | Baque d'etancheite 3,68X 1,78            | 1.000  | ST    |
| 5   | 5.115-610.0  | Rondelle                                 | 1.000  | ST    |
| 7   | 6.303-125.0  | Vis 5x20-Sonder In6Rd+Spitze             | 4.000  | ST    |
| 8   | 4.063-831.0  | Couvercle armoire électrique             | 1.000  | ST    |
| 9   | 7.303-031.0  | Vis M4x10 -St-P2R (In6Rd)                | 1.000  | ST    |
| 10  | 6.273-194.0  | Cordon cylindrique caoutchouc de cellula | 1.000  | ST    |
| 11  | 9.085-013.0  | Condensateur 25mF                        | 1.000  | ST    |
| 12  | 7.303-048.0  | Vis M6x20 -St-R3R (In6Rd)                | 2.000  | ST    |
| 13  | 6.648-997.0  | Cable avec fiche *GB                     | 1.000  | ST    |
|     | <b>Texte du poste1:</b> 1.397-801.0  |  |        |       |
| 13  | 6.648-969.0  | Cable avec fiche H05 VV-F 3G1/5,6m *EU   | 1.000  | ST    |
|     | <b>Texte du poste1:</b> 1.397-800.0 /-803.0 /-805.0 /-806.0 /-830.0 / -831.0 / |  |        |       |
| 13  | 6.648-992.0  | Cable avec fiche *Aus                    | 1.000  | ST    |
|     | <b>Texte du poste1:</b> 1.397-804.0  |  |        |       |
| 14  | 4.800-852.0  | Armoire électrique complet               | 1.000  | ST    |
| 15  | 6.362-887.0  | Baque d'etancheite 65,0 X 2,5            | 1.000  | ST    |



## 14 Armoire électrique complet (4.800-852.0)

---

| <b>POS</b> | <b>N° d'art.</b> | <b>Description</b>            | <b>Nombre</b> | <b>Unité</b> |
|------------|------------------|-------------------------------|---------------|--------------|
| 21         | 4.047-003.0      | Commutat. a bascule complet   | 1.000         | ST           |
| 46         | 5.115-610.0      | Rondelle                      | 1.000         | ST           |
| 98         | 6.506-019.0      | Baque d'etancheite 3,68X 1,78 | 1.000         | ST           |