

## Meuleuse Angulaire - 0 603 249 103 - PWS 20-230

www.powertools-aftersaleservice.com



**BOSCH**

Article	Référence à 10 chiffres	Description	shéma	Prix	Quantité	Groupe de prix
1	1 605 108 146	Carter De Moteur VERT		1	-,-	1 28
2	1 604 220 380	Épanouissement Polaire 220-240V		1	-,-	1 37
3/50	1 606 610 127	Ventilateur		1	-,-	1 14
6	1 600 703 023	Manchon Ø 10,5-Ø11,0x100 MM		1	-,-	1 13
6	1 600 703 022	Manchon Ø7,9-Ø12,0x120 MM		1	-,-	1 13
6	1 600 703 024	Manchon Ø8,8-Ø9,0x70 MM		1	-,-	1 11
7	1 601 302 018	Collier De Fixation		1	-,-	1 11
9	1 601 118 053	Plaque De Marque		1	-,-	1 12
12	1 607 328 035	Filtre D'antiparasitage		1	-,-	1 14
13	1 900 905 018	Roulement A Billes Rigide 7x22x7		1	-,-	1 29
14	1 600 905 025	Roulement A Billes Rigide 10x35x11		1	-,-	1 24
16	1 604 336 021	Porte-Balais		1	-,-	2 14
23	1 605 500 151	Couvercle VERT		1	-,-	2 11
24	1 605 132 118	Poignee VERT		1	-,-	1 22
25	1 603 523 100	Broche De Rectifieuse M14, SW17		1	-,-	1 27
28	1 600 210 033	Joint torique 79,0x1,78 MM		1	-,-	1 11
30	1 600 591 010	Deflecteur D'air		1	-,-	1 12
31	1 600 591 011	Deflecteur D'air		1	-,-	1 11
32	1 600 290 019	Segment de retenue		1	-,-	1 11
33	1 600 290 013	Bague D'etancheite 18,7 MM ROUGE		1	-,-	1 13
33	1 600 290 064	Bague D'etancheite 16 MM BLEU		1	-,-	1 12
34	1 600 190 020	Rondelle De Compensation 0,15 MM ÉPAIS		1	-,-	1 11
34	1 600 190 021	Rondelle De Compensation 0,3 MM ÉPAIS		1	-,-	1 11
34	1 600 190 022	Rondelle De Compensation 0,1 MM ÉPAIS		1	-,-	1 11
35	1 600 205 034	Rondelle De Feutre		1	-,-	1 11
36	1 604 652 015	Ressort Spiral		1	-,-	2 11
37	1 600 290 036	Joint circulaire NOIR		1	-,-	1 12
38	1 600 206 020	Bague En Caoutchouc 7 MM LARGE		1	-,-	1 11
39	1 600 206 030	Bague En Caoutchouc		1	-,-	1 11
44	1 601 334 008	Piece D'angle		1	-,-	2 11
45	1 603 300 019	Ecrou Hex M10, SW14		1	-,-	1 11
48	1 600 119 010	Anneau de retenue		1	-,-	1 11
50	3 600 905 134	Roulement A Billes Rigide		1	-,-	1 23

Article	Référence à 10 chiffres	Description	shéma	Prix	Quantité	Groupe de prix
51	1 600 200 031	Palier-Glisser Ø14 MM		1	-,-	1 12
52	1 602 388 027	Conduite De Cable		1	-,-	1 11
53	1 605 190 038	Boitier Femelle		1	-,-	1 11
55	1 602 388 028	Listel De Reception VERT		1	-,-	1 11
60	1 603 435 023	Vis autotaradeuse p. défo TT M5x18 MM		1	-,-	4 11
61	2 912 401 038	Vis à Tôle DIN 7981-4,8x38-C-Z-ST		1	-,-	4 10
62	1 603 435 024	Vis à Tôle C4,8x63 MM		1	-,-	4 11
63	1 603 410 014	Vis à tête cylindrique M4x10 MM		1	-,-	2 11
64	1 603 435 042	Vis Autotaraudeuse St3,9x12		1	-,-	4 11
65	2 912 401 020	Vis à Tôle DIN 7981-3,9x19-C-Z-ST		1	-,-	2 10
66	2 910 211 019	Vis à Tôle DIN 7971-ST3,9x16-F		1	-,-	1 10
70	1 601 110 984	Plaque De Marque INDICATION		1	-,-	1 12
650/30/20	1 600 210 039	Joint torique 20,35x1,78 MM		2	-,-	1 10
700	1 607 000 251	Jeu De Pieces Ø230 MM		2	-,-	1 -
700/10	1 605 510 223	Capot De Protection Ø230 MM		2	-,-	1 -
700/20	1 608 135 003	Chariot De Guidage		2	-,-	1 -
700/20/30	2 910 281 244	Boulon A Tete Bombee DIN 603-M 8x25		2	-,-	2 11
700/20/40	2 915 191 007	Ecrou A Oreilles DIN 315-M8-GT-C		2	-,-	2 15
700/20/50	2 600 100 041	Rondelle plate DIN 315-M8-GT-C		2	-,-	4 11
700/20/60	1 604 643 003	Ressort De Compression		2	-,-	2 17
701	1 608 135 003	Chariot De Guidage		2	-,-	1 -
702	1 605 510 180	Capot De Protection Ø230 MM		2	-,-	1 -
703	1 607 000 247	Poignee		2	-,-	1 -
703/20	2 603 450 007	Vis Tête Hexagonale M14x16x1,5 MM		2	-,-	2 17
704	1 605 510 181	Capot De Protection Ø110 MM		2	-,-	1 -
730	1 608 601 006	Plateau De Meulage Ø180 MM		2	-,-	1 -
730/20	1 603 345 004	Ecrou Cylindrique M14	pas disponible	-,-	1	-
730/30	2 916 011 022	Rondelle plate DIN 125-A15-ST		2	-,-	2 11
740	1 601 329 013	Etrier De Protection		2	-,-	1 -
750/10	2 602 025 075	Poignee Auxiliaire M14x1,5 MM NOIR		2	-,-	1 -
750/20	1 607 950 048	Cle A Ergots		2	-,-	1 -
750/30	1 605 703 099	Flasque Ø22,2x42 MM		2	-,-	1 -
750/40	1 603 340 040	Ecron Tendeur M14		2	-,-	1 -
751/5	1 605 510 223	Capot De Protection Ø230 MM		2	-,-	1 -
752	1 603 340 027	Ecrou De Blocage Rapide M14, SDS-CLIC		2	-,-	1 37
763	1 600 793 007	Collecteur D'admission Ø 35 MM		2	-,-	1 -
764	1 607 950 004	Cle A Ergots		2	-,-	1 -
804	1 607 200 103	Commutateur		1	-,-	1 32
810	1 607 014 171	Jeu De Balais		1	-,-	1 26
821	1 607 000 920	Carter D'engrenages		1	-,-	1 38
822	1 607 000 985	Flasque De Palier Ø230 MM		1	-,-	1 32
822/01	1 607 000 932	Flasque De Palier Ø230 MM NOIR		1	-,-	1 35
822/02	1 607 000 922	Flasque De Palier Ø 230 MM ARGENT		1	-,-	1 35
826	1 600 A00 5BH	Ensemble Pieces Rechange		1	-,-	1 37
830/03	1 604 011 148	Induit 230-240V		1	-,-	1 47
835	1 607 000 228	Câble d alimentation EU 4,15m 2 x 1,5mm H07 RN-F		1	-,-	1 31
840	1 607 000 206	Bouton-Poussoir NOIR		1	-,-	1 14
846	1 607 000 C3E	Rondelle D'arret		1	-,-	1 25
851	2 600 910 001	Douille à aiguilles Ø14 MM		1	-,-	1 16
888	1 601 106 032	Plaque signalétique 26x52 MM		1	-,-	1 13

Figure - Type E

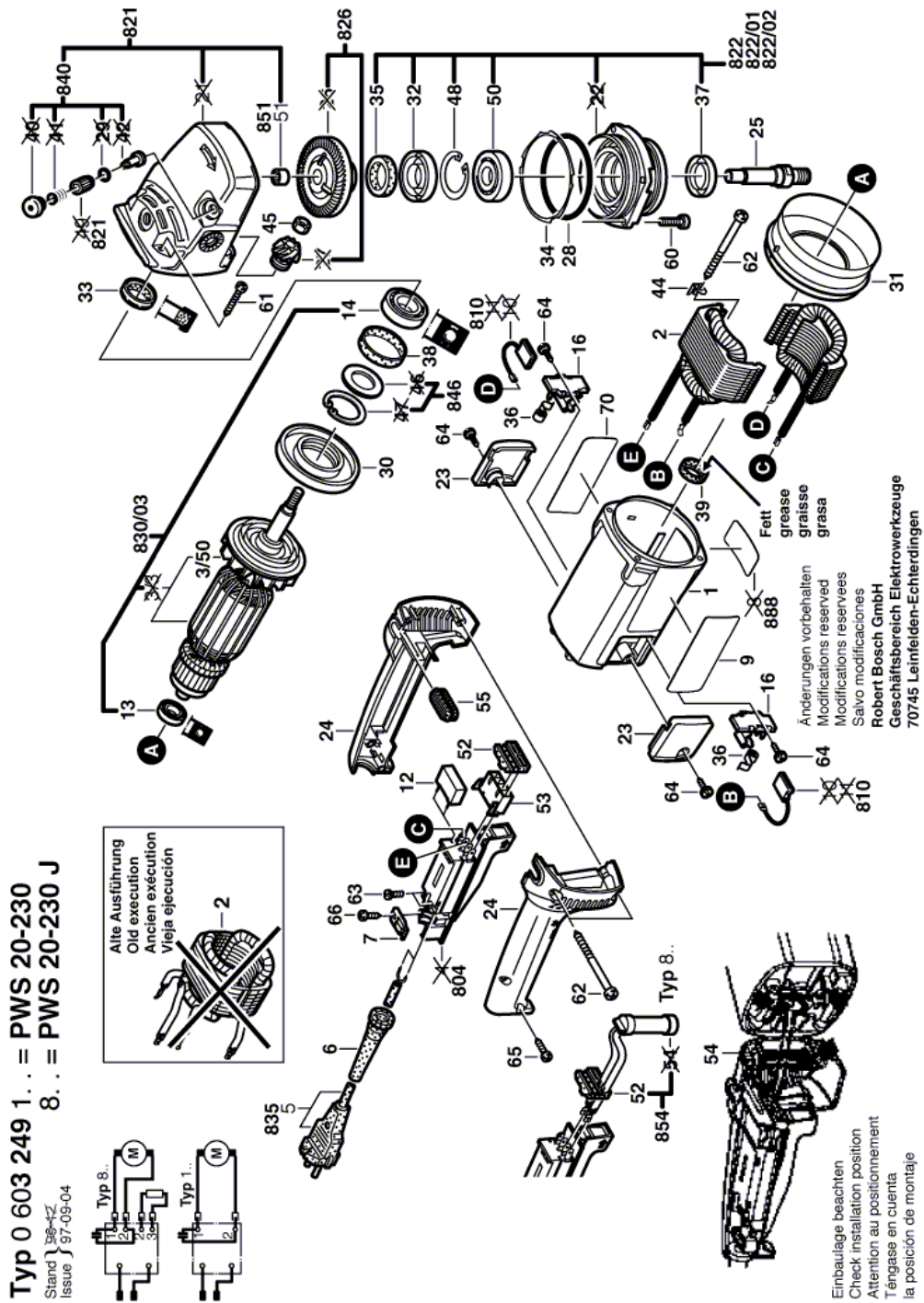
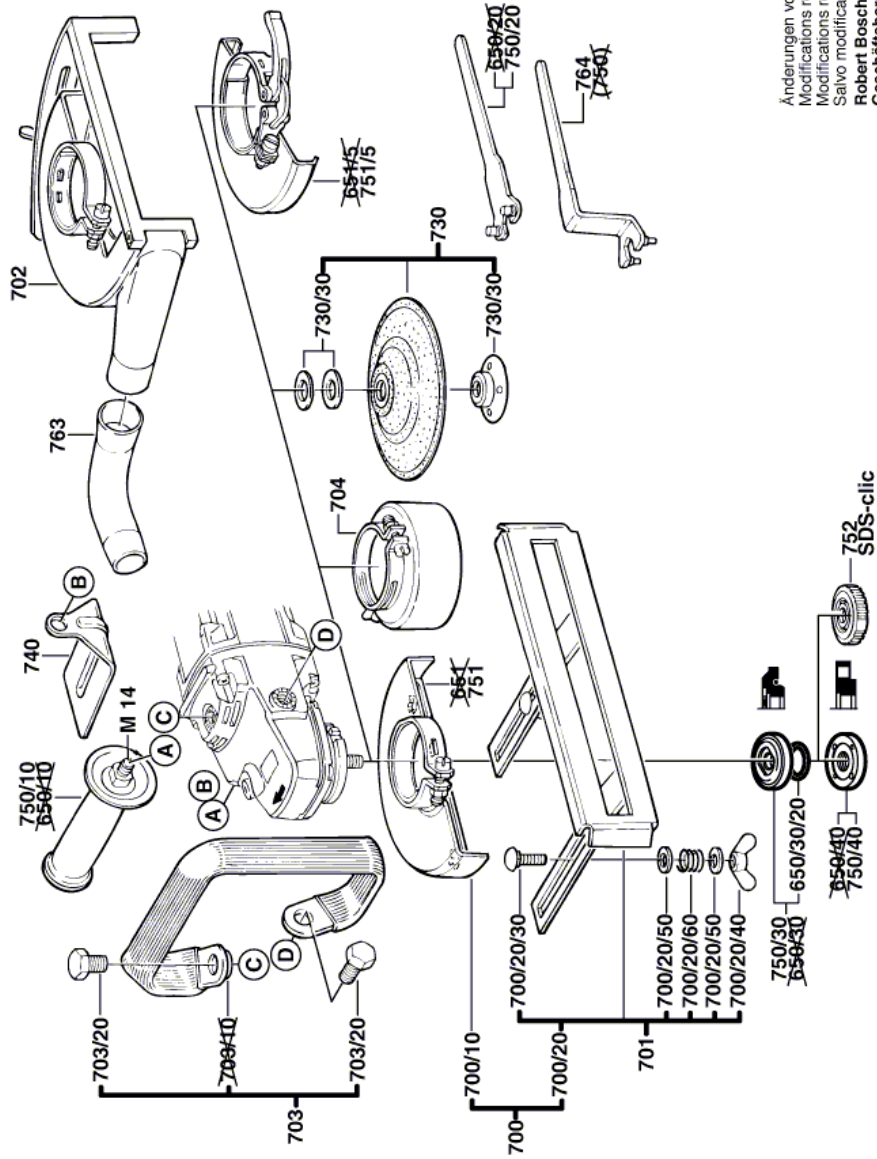


Figure - Type E

**Typ 0 603 249 1...** = PWS 20-230  
 8... = PWS 20-230 J

Stand }  
 Issue } 95-10-06



Anderungen vorbehalten  
 Modifications reserved  
 Modifications reserves  
 Salvo modificaciones  
 Robert Bosch GmbH  
 Geschäftsbereich Elektrowerkzeuge  
 70745 Leinfelden-Echterdingen