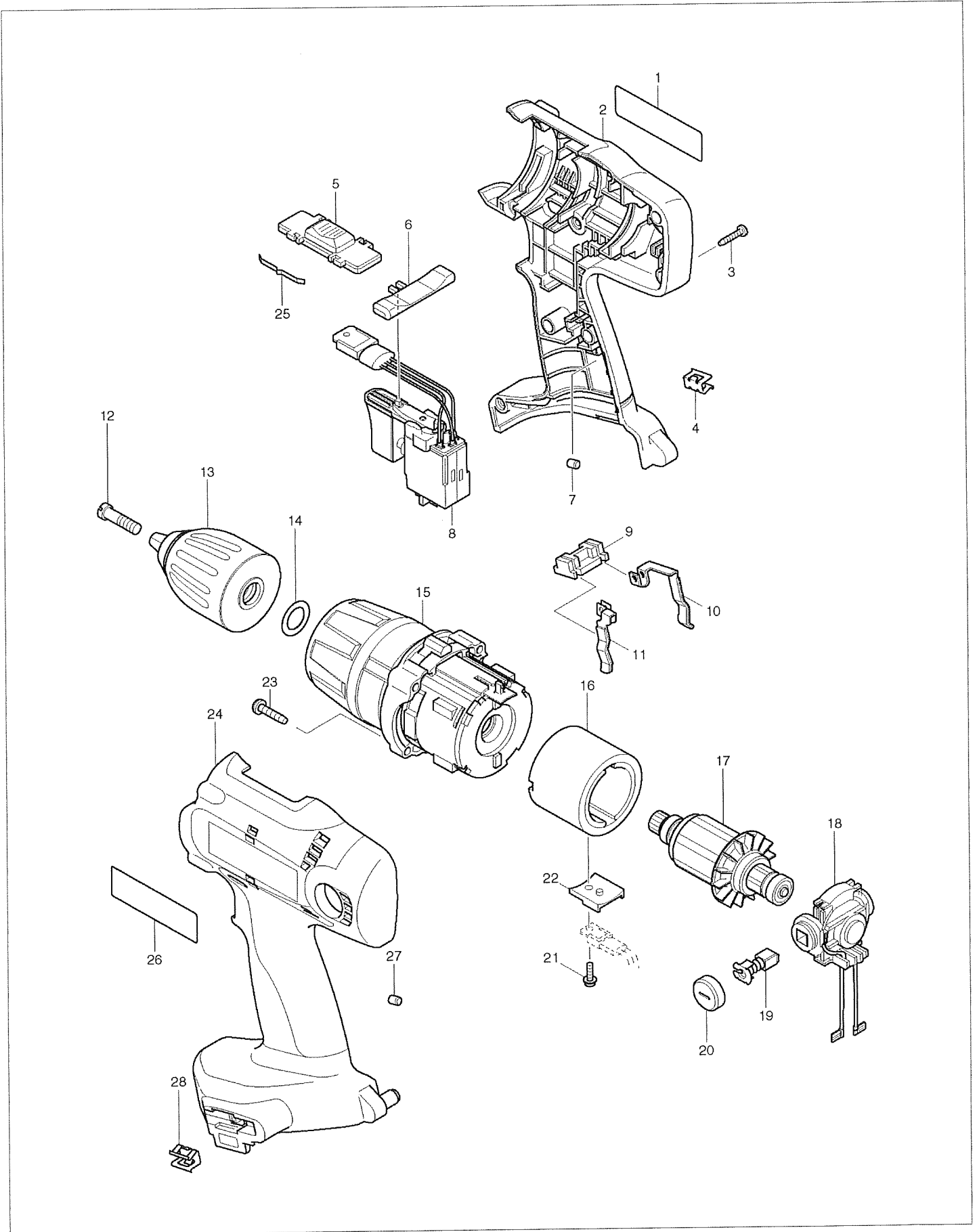


# VUES ECLATEES

MODELE. 8444D



# NOMENCLATURE

## MODELE. 8444D

REPERE	CODE	DESIGNATION	QTE	PRIX	BAREME NOTE
001	861584-1	NAME PLATE 8444D	1	999.999,99	
002	183846-0	JEU DE CARCASSE 6349D 8444D INC. 24	1	22,56	P27
003	266130-9	VIS PT 3X16	9	0,43	P01
004	344391-2	SUPPORT EMBOUT	1	0,75	P02
005	125316-3	LEVIER CHANGEMENT DE VITESSE	1	0,43	P01
006	418753-1	LEVIER INVERSEUR DE SENS	1	0,75	P02
007	263024-9	CHEVILLE CAOUTCHOUC 4	1	0,43	P01
008	650559-3	INTERRUPTEUR C3LA-2A-ED 6319D	1	30,49	P30
009	687085-9	SUPPORT	1	0,75	P02
010	654168-0	RESSORT (+)	1	2,62	P07
011	654169-8	RESSORT (-)	1	2,62	P07
012	251464-3	VIS M6X22 =>251460-1	1	0,75	P02
013	763188-4	MANDRIN AUTOSERRANT 13mm	1	49,85	A35
014	253798-0	RONDELLE 13	1	3,28	P09
015	125339-1	PIGNON CPL 8414/34/44D	1	73,79	P39
016	638376-1	AIMANT 6319/39/49D 8414/34/44D	1	19,97	P25
017	629831-4	INDUIT 6349D/8444D	1	30,49	P30
018	638375-3	PORTE CHARBON 6319D/8414D	1	2,93	P08
019	191971-3	JEU DE CHARBON CB-430 <=CB-420	1	3,70	P10
020	643929-3	BOUCHON PORTE-CHARBON	2	0,75	P02
021	266282-6	VIS ST3X10 BTW151	1	0,43	P01
022	689136-4	ENTRETOISE 6319D	1	0,43	P01
023	266045-0	VIS 4X20	4	0,75	P02
024	183846-0	JEU DE CARCASSE 6349D 8444D INC. 2	1	22,56	P27
025	232220-0	RESSORT A LAMES	2	0,43	P01
026	819001-5	PLAQUE PROTEC 9035SB	1	2,27	P06
027	263024-9	CHEVILLE CAOUTCHOUC 4	1	0,43	P01
028	344391-2	SUPPORT EMBOUT	1	0,75	P02
A01	122576-8	GUIDE DE PROFONDEUR	1	2,62	A07
A02	122711-8	POIGNEE COMPT	1	10,52	A20
A03	414938-7	COUVERCLE BATTERIE	2	0,43	P01
A05	193102-0	BATTERIE 1834 NI-MH 18V 2,6Ah	2	147,57	A46
A06	784637-8	EMBOUT DBL (-+) 2-45 1P	2	1,45	A04
A07	824626-2	COFFRET PLAST. 6316/6319/8414D	1	19,97	A25