

Meuleuse Angulaire - 3 601 H24 000 - GWS 14-125 CI

www.powertools-aftersaleservice.com



BOSCH

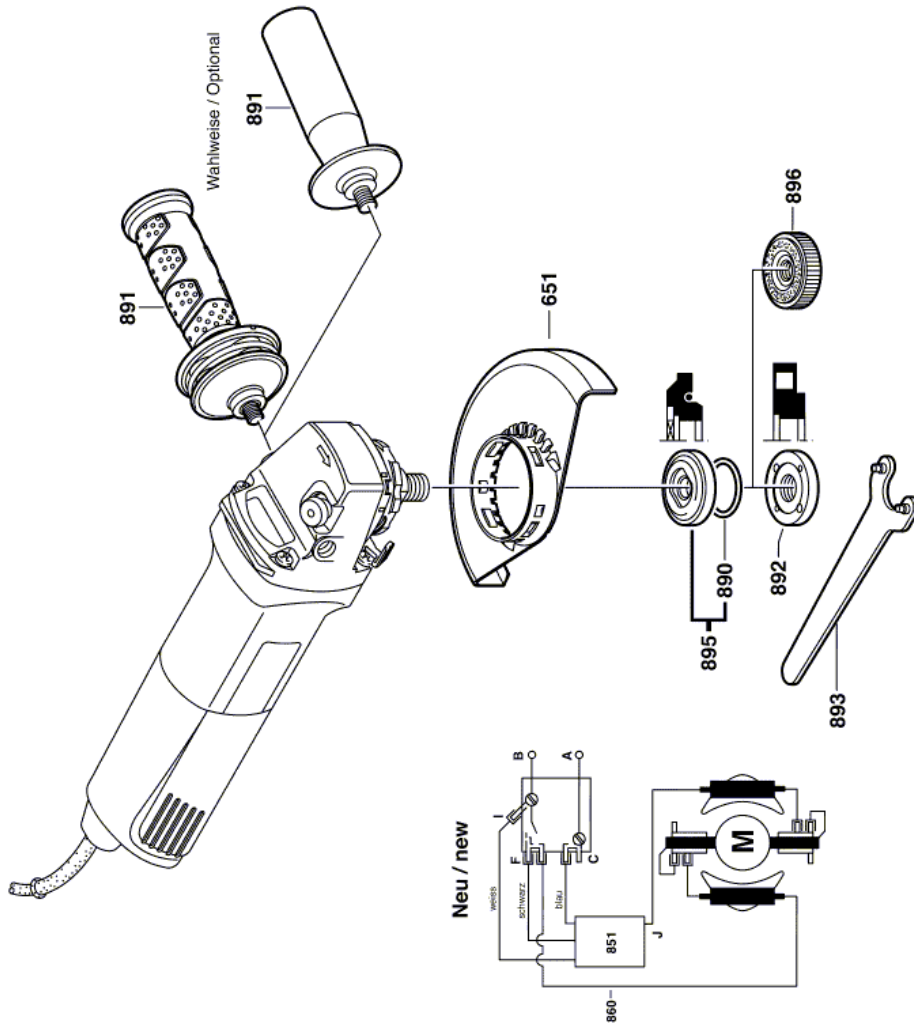
Article	Référence à 10 chiffres	Désignation	shéma	Prix	Quantité	Groupe de prix
	4 1 607 200 200	Commutateur		1	-,-	1 24
	6 1 600 703 040	Manchon		1	-,-	1 12
	7 1 601 302 017	Collier De Fixation		1	-,-	1 10
	9 1 601 118 H00	Plaque De Marque		1	-,-	1 15
	13 2 600 905 032	Roulement A Billes Rigide		1	-,-	1 17
	14 1 600 905 032	Roulement A Billes Rigide		1	-,-	1 18
	24 1 605 500 228	Couvercle		1	-,-	1 14
	25 1 605 500 251	Couvercle De Carter		1	-,-	1 20
	27 1 600 206 025	Bague En Caoutchouc		1	-,-	1 12
	29 1 600 591 025	Deflecteur D'air		1	-,-	1 13
	30 1 600 591 014	Deflecteur D'air		1	-,-	1 13
	32 1 603 523 110	Broche De Rectifieuse		1	-,-	1 20
	33 1 600 210 035	Joint torique		1	-,-	1 11
	35 1 600 136 013	Rondelle De Compensation		1	-,-	1 13
	35 1 600 136 020	Rondelle De Compensation		1	-,-	1 13
	35 1 600 136 014	Rondelle De Compensation		1	-,-	1 13
	35 1 600 136 015	Rondelle De Compensation		1	-,-	1 13
	37 1 600 290 016	Bague D'etancheite		1	-,-	1 12
	40 1 600 119 011	Anneau de retenue		1	-,-	1 11
	41 1 600 200 029	Palier-Glisser		1	-,-	1 14
	45 1 603 300 016	Ecrou Hex		1	-,-	1 11
	47 2 603 490 021	Vis A Tete Bombee Torx		1	-,-	1 10
	49 2 914 491 410	Vis autotaradeuse p. défo		1	-,-	4 10
	50 2 603 490 023	Vis A Tete Bombee Torx		1	-,-	1 10
	53 1 603 435 078	Vis A Tete Bombee Torx		1	-,-	3 10
	54 1 603 414 026	Vis A Tete Bombee Torx		1	-,-	1 10
	80 3 600 150 021	Joint		1	-,-	1 13
	104 1 600 210 044	Joint torique		1	-,-	1 10
	105 1 601 008 005	Plaque Isolante		1	-,-	2 14
	107 1 600 712 030	Piece Isolante		1	-,-	1 11
	301/1 1 605 108 249	Carter De Moteur		1	-,-	1 23
	301/16 1 601 323 025	Porte-Balais		1	-,-	2 15
	301/17 1 604 652 013	Ressort Spiral		1	-,-	2 11

Article	Référence à 10 chiffres	Désignation	shéma	Prix	Quantité	Groupe de prix
301/18	1 602 026 088	Poignee D'interrupteur	1	-,-	1	10
301/19	1 604 611 026	Ressort De Compression	1	-,-	1	10
301/20	1 602 319 011	Curseur De Reglage	1	-,-	1	11
301/48	1 613 435 034	Vis A Tete Bombee	1	-,-	2	10
343	1 607 000 742	Levier D'enclenchement	1	-,-	1	20
343/44	1 604 611 042	Ressort De Compression	1	-,-	1	10
651	1 605 510 356	Capot De Protection	2	-,-	1	28
802	1 607 000 397	Épanouissement Polaire	1	-,-	1	33
803	1 604 010 A90	Induit Avec Ventilateur	1	-,-	1	43
805	1 607 000 392	Câble d alimentation	1	-,-	1	30
808	1 601 106 032	Plaque signalétique	1	-,-	1	13
810	1 607 014 176	Jeu De Balais	1	-,-	1	25
810	1 607 000 482	Jeu De Balais	1	-,-	1	45
813	1 607 000 378	Jeu De Pieces	1	-,-	1	19
818	2 910 110 048	Visâtête cylindrique	1	-,-	2	10
821	1 605 806 515	Carter D'engrenages	1	-,-	1	34
828	1 607 000 448	Flasque De Palier	1	-,-	1	26
828/04	3 600 210 109	Joint torique	1	-,-	1	11
831	1 601 290 013	Partie De Ressort	1	-,-	1	11
835	1 606 610 132	Ventilateur	1	-,-	1	12
838	1 607 000 V14	Unite A Engrenages	1	-,-	1	31
840	1 607 000 A71	Bouton-Poussoir	1	-,-	1	15
851	1 607 233 291	Regulateur De Vitesse	1	-,-	1	37
860	1 604 448 023	Cable De Raccordement	1	-,-	1	11
890	1 600 210 039	Joint torique	2	-,-	1	10
891	2 602 025 067	Poignee Auxiliaire	2	-,-	1	15
891	1 602 025 052	Poignee Auxiliaire	2	-,-	1	28
892	1 603 345 043	Ecrou Cylindrique	2	-,-	1	23
893	1 607 950 052	Cle A Ergots	2	-,-	1	15
895	2 605 703 014	Flasque	2	-,-	1	20
896	1 603 340 027	Ecrou De Blocage Rapide	2	-,-	1	37

Informations produit Meuleuse Angulaire - 3 601 H24 000 - GWS 14-125 CI

N° de produit	3 601 H24 000
Désignation	251.828; Meuleuse Angulaire
Texte DIN	
ID_Ext_Texte	0
Description_Exploitation	GWS 14-125 CI
Tension_1	230 V
ID_Produit_Pays	EU

Figure - Type E



3 601 H24 000

Stand ~~10-05~~ **Fig./Abb. 2**

Issue / 07-02-12

Alt / old

Neu / new

Änderungen vorbehalten
 Modifications reserved
 Modificaciones reservadas
 Salvo modificaciones