

Ponceuse A Bande - 0 603 270 203 - PBS 75 A

www.powertools-aftersaleservice.com

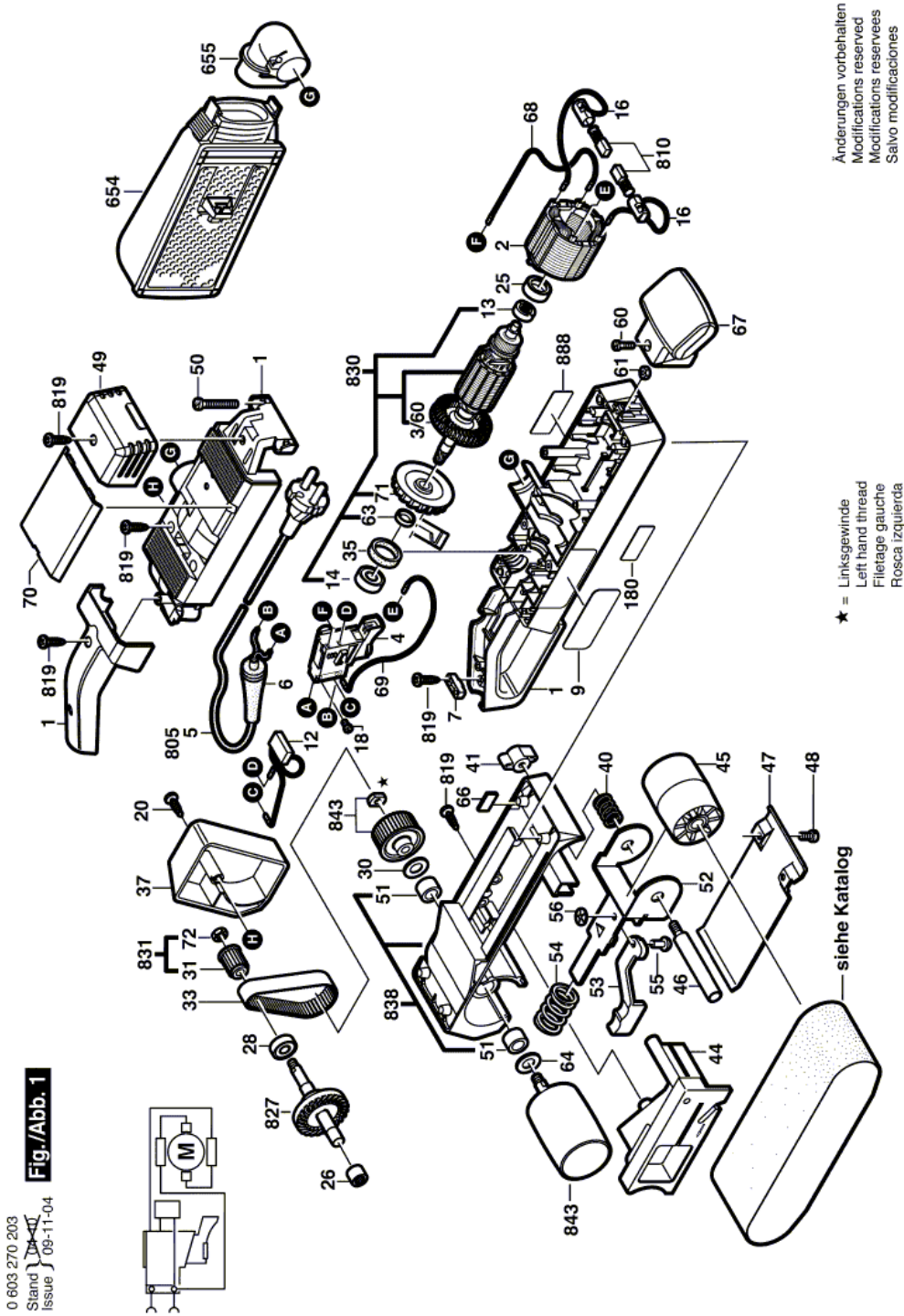


BOSCH

| Article | Référence à 10 chiffres | Description | shéma | Prix | Quantité | Groupe de prix |
|---------|-------------------------|--|-------|------|----------|----------------|
| | 1 2 605 104 548 | Carter De Moteur VERT | | 1 | -,- | 1 34 |
| | 2 2 604 220 480 | Épanouissement Polaire 230-240V | | 1 | -,- | 1 30 |
| | 3/60 2 606 610 049 | Ventilateur | | 1 | -,- | 1 12 |
| | 4 2 607 200 084 | Commutateur | | 1 | -,- | 1 22 |
| | 6 2 600 703 017 | Manchon Ø6,4-Ø7,2x76 MM | | 1 | -,- | 1 13 |
| | 7 2 601 035 001 | Support De Cable | | 1 | -,- | 1 11 |
| | 9 2 601 118 959 | Plaque De Marque PBS 75A CÔTÉ SOLEIL | | 1 | -,- | 1 13 |
| | 12 1 607 328 028 | Filtre D'antiparasitage | | 1 | -,- | 1 15 |
| | 13 2 605 805 008 | Flasque-Palier | | 1 | -,- | 1 17 |
| | 14 1 610 905 011 | Roulement A Billes Rigide 9x24x7 | | 1 | -,- | 1 26 |
| | 16 2 604 449 026 | Porte-Balais | | 1 | -,- | 2 11 |
| | 18 2 603 410 001 | Vis à tête cylindrique M3x6,5-4.8 | | 1 | -,- | 2 11 |
| | 20 2 603 490 023 | Vis A Tete Bombée Torx 4x20 | | 1 | -,- | 1 10 |
| | 25 1 600 502 011 | Bague Intermediaire | | 1 | -,- | 1 11 |
| | 26 2 600 910 001 | Douille à aiguilles Ø14 MM | | 1 | -,- | 1 16 |
| | 28 1 900 905 041 | Roulement A Billes Rigide 8x22x7 | | 1 | -,- | 1 25 |
| | 30 2 600 100 099 | Rondelle De Compensation | | 1 | -,- | 1 11 |
| | 31 2 606 625 037 | Roue A Courroie Dentee | | 1 | -,- | 1 13 |
| | 33 2 604 736 010 | Courroie Dentee Z=75 | | 1 | -,- | 1 24 |
| | 35 1 600 206 024 | Bague Intermediaire | | 1 | -,- | 1 11 |
| | 37 1 605 510 150 | Capot de recouvrement NOIR | | 1 | -,- | 1 16 |
| | 40 2 604 630 002 | Ressort De Compression | | 1 | -,- | 1 11 |
| | 41 2 603 339 005 | Ecrou A Oreilles | | 1 | -,- | 1 13 |
| | 44 1 608 005 003 | Support VERT | | 1 | -,- | 1 21 |
| | 45 2 606 625 900 | Galet | | 1 | -,- | 1 27 |
| | 46 1 603 521 027 | Axe | | 1 | -,- | 1 22 |
| | 47 2 601 098 040 | Plaque De Base | | 1 | -,- | 1 20 |
| | 48 2 603 410 045 | Vis à tête cylindrique DIN 84-M5x10-4.8 | | 1 | -,- | 2 11 |
| | 49 1 605 500 122 | Capuchon De Balais NOIR | | 1 | -,- | 1 18 |
| | 50 2 910 011 170 | Vis à tête cylindrique DIN 84-BM5x40-5.8 | | 1 | -,- | 4 11 |
| | 51 1 900 301 018 | Bague En Metal Fritte DIN 1850-J12x18x12 | | 1 | -,- | 2 23 |
| | 52 1 605 807 013 | Console Terminale | | 1 | -,- | 1 21 |
| | 53 1 602 098 006 | Levier De Tension NOIR | | 1 | -,- | 1 13 |

| Article | Référence à 10 chiffres | Description | shéma | Prix | Quantité | Groupe de prix |
|---------|-------------------------|--|----------------|------|----------|----------------|
| 54 | 1 604 619 017 | Ressort De Compression | | 1 | -,- | 1 12 |
| 55 | 2 917 030 110 | Rivet A Tete Ronde | | 1 | -,- | 1 13 |
| 56 | 1 600 146 001 | Anneau D'arret | | 1 | -,- | 2 11 |
| 60 | 2 910 021 126 | Vis à tête cylindrique DIN 84-AM4x16-8.8 | | 1 | -,- | 1 10 |
| 61 | 2 915 011 005 | Ecrou Hex DIN 934 -M4-m-8 | | 1 | -,- | 1 10 |
| 63 | 2 600 290 033 | Joint circulaire | | 1 | -,- | 1 15 |
| 64 | 1 600 101 618 | Rondelle De Compensation 0,3 MM ÉPAIS | | 1 | -,- | 2 11 |
| 66 | 1 601 010 007 | Plaque De Ceramique | | 1 | -,- | 1 13 |
| 67 | 1 605 133 036 | Poignee NOIR | | 1 | -,- | 1 20 |
| 68 | 1 604 438 018 | Cable De Connexion L=410 MM BLANC | | 1 | -,- | 1 11 |
| 69 | 1 604 448 000 | Cable De Connexion L=373 MM BLANC | | 1 | -,- | 1 12 |
| 70 | 1 605 500 120 | Couvercle De Carter NOIR | | 1 | -,- | 1 13 |
| 71 | 1 606 610 120 | Ventilateur | | 1 | -,- | 1 13 |
| 72 | 2 603 300 015 | Ecrou Hex | | 1 | -,- | 1 10 |
| 654 | 2 605 411 129 | Collecteur De Poussiere | | 1 | -,- | 1 23 |
| 655 | 2 605 702 038 | Raccord | | 1 | -,- | 1 15 |
| 800 | 1 605 133 036 | Poignee NOIR | pas disponible | | -,- | 1 20 |
| 805 | 1 607 000 388 | Câble d alimentation EU 2,65m 2 x 1,0mm H05 RN-F | | 1 | -,- | 1 24 |
| 810 | 2 604 321 905 | Jeu De Balais | | 1 | -,- | 1 23 |
| 819 | 2 910 611 020 | Vis à Tôle DIN 7981-ST3,9x19-C-H | | 1 | -,- | 11 11 |
| 827 | 2 606 333 900 | Couronne D'angle Z=45 | | 1 | -,- | 1 29 |
| 830 | 2 604 010 935 | Induit 230-240V | | 1 | -,- | 1 44 |
| 831 | 2 606 625 907 | Roue A Courroie Dentee | | 1 | -,- | 1 14 |
| 838 | 2 605 190 900 | Corps | | 1 | -,- | 1 38 |
| 843 | 2 606 625 905 | Galet | | 1 | -,- | 1 31 |
| 888 | 1 601 106 032 | Plaque signalétique 26x52 MM | | 1 | -,- | 1 13 |

Figure - Type E



0 603 270 203
 Stand Issue } 09-11-04
Fig./Abb. 1