

LISTE DE PIECES DETACHEES

VC1850502MG
VC1850502TG

POUR COMPRESSEUR MODELE :

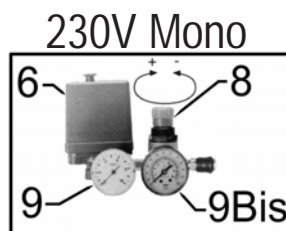
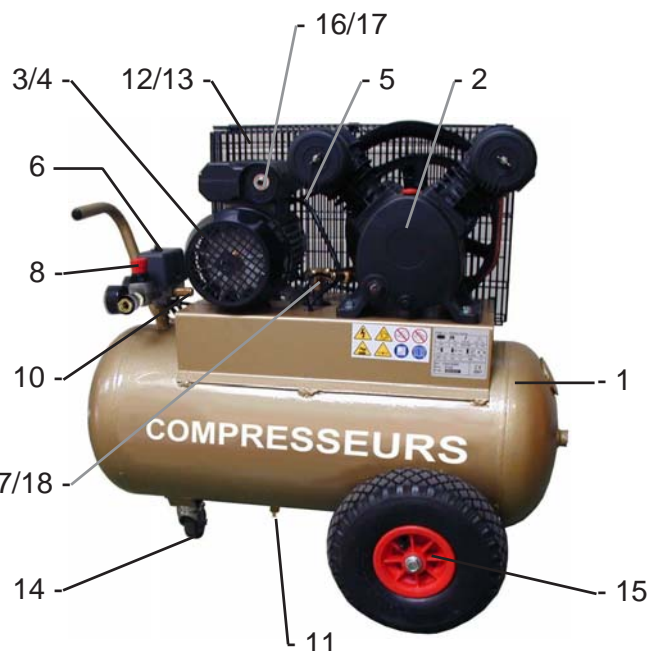
CARACTERISTIQUES :

MODELE		VC1850502MG	VC1850502TG
Tension	Volt	230V Mono	400V TRI
Puissance absorbée	kW/CV	1,8 / 2,5	1,5 / 2
Capacité cuve	Litre	50	50
Pression de service admissible	bar	9	9
Nombre de cylindre		2	2
Etage de compression		1	1
Volume d'air aspiré	L/min	250	250
Volume d'air restitué	L/min	190	190
Vitesse de rotation du bloc	tr/min	1330	1330
Dimension	cm	81x51x78	81x51x78
Poids	kg	57	62

Nota : Vous trouverez toutes les caractéristiques sur l'étiquette d'identification située sur le côté de votre compresseur .

DESCRIPTION :

REP	DESIGNATION	CODE	CODE
1	Réservoir 50 L - 11bar	2214	2214
2	Bloc de compression	VFT185	VFT185
3	Moteur électrique	102530N	302030
4	Poulie Ø 112	11224	11224
5	Courroie	A43	A43
6	Pressostat	P1041	MDR316634
7	Clapet anti retour + M3825	1749MC	1749MC
8	Détendeur + Raccord rapide	1162+3015CM	1162+3015CM
9	Manomètre 1/4" (Ø 13)	1195M	1195M
9 bis	Manomètre 1/8" (Ø 10)	1198M	1198M
10	Soupape de sécurité 11bar	191910M	191910M
11	Purge 1/4"	1940M	1940M
12	Carter de protection	CMK9200185	CMK9200185
13	Attache plastique	470004	470004
14	Roulette pivotante	RP60	RP60
15	Roue Ø 260 x 20	Voir au verso	Voir au verso
16	Protection thermique	YL90S-2-002	-----
17	Condensateur démarrage Condensateur continu	YL90S-2-003 YL90S-2-004	-----
18	Tube Alu	C10	C10

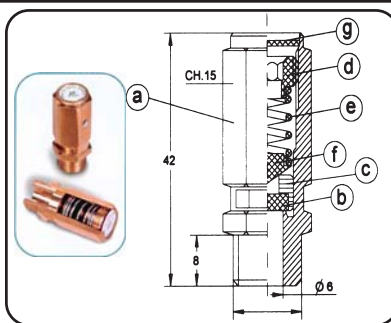


CERTIFICAT SOUPAPE SECURITE POUR RECIPIENTS A PRESSION SIMPLE CATEGORIE 1

RÉF: 191910

CARACTERISTIQUES TECHNIQUES:

- Sgile du constructeur 
- PT = Tarage à 11 bar
- Q = Débit à pleine ouverture 2513 Litres / min
- Raccordement d'entrée : 1/4" BSP
- Pression nominale d'entrée : 25 bar
- Diamètre de l'orifice : 6 mm
- Superficie de l'orifice : 28,26 mm²
- Emploi : air comprimé
- Température d'utilisation : NBR -10°C +90°C



MATERIAUX UTILISES:

- a -Corps : LAITON UNI EN 12164
- b -Joint : NBR - VITON
- c -Obturbateur : LAITON UNI EN 12164
- d -Collier : LAITON UNI EN 12164
- e -Ressort : ACIER C98 UNI 3823
- f -Epingle : LAITON UNI EN 12164
- g -Plaquette : ALUMINIUM

- Le tarage de cette soupape, effectué à T°=20°C, garantit un début d'ouverture et un débit d'échappement selon les valeurs indiquées dans les caractéristiques techniques.
- Ces valeurs sont rappelées sur l'étiquette d'identification sortie sur la soupape.
- **Identification du marquage:** PT= Pression de Tarage D= Ø de l'orifice et Q = Débit à pleine ouverture pour l'air comprimé.
- Les matériaux utilisés sont aptes au bon fonctionnement suivant les conditions d'exercice et les fluides susmentionnés.
- Les données techniques qui identifient la soupape sont indiquées sur la plaquette.
- Le blocage mécanique du réglage est obtenu par l'application d'une colle frein (Loctite 270).
- Le réglage de la soupape ne peut pas être modifié grâce à un poinçonnage effectué sur le corps de la soupape.
- La soupape a donné des résultats satisfaisants suite au contrôle final et suite à l'essai hydraulique effectué à 37,5 bar.



DECLARATION "CE" DE CONFORMITE

NOUS DECLARONS SOUS NOTRE RESPONSABILITE QUE CETTE SOUPAPE EST CONFORME AUX DONNEES DE SECURITE REQUISES EN ACCORD AVEC:

Directive européenne : 2006/42/CE - 97/23/CE (Cette soupape a été classée selon l'annexe II § 2 et donc évaluée en fonction du module A)

Cet accessoire de sécurité est destiné uniquement à équiper des récipients à pression simple ou équipements de catégorie I.

Le Président

Buc le 25-05-2012

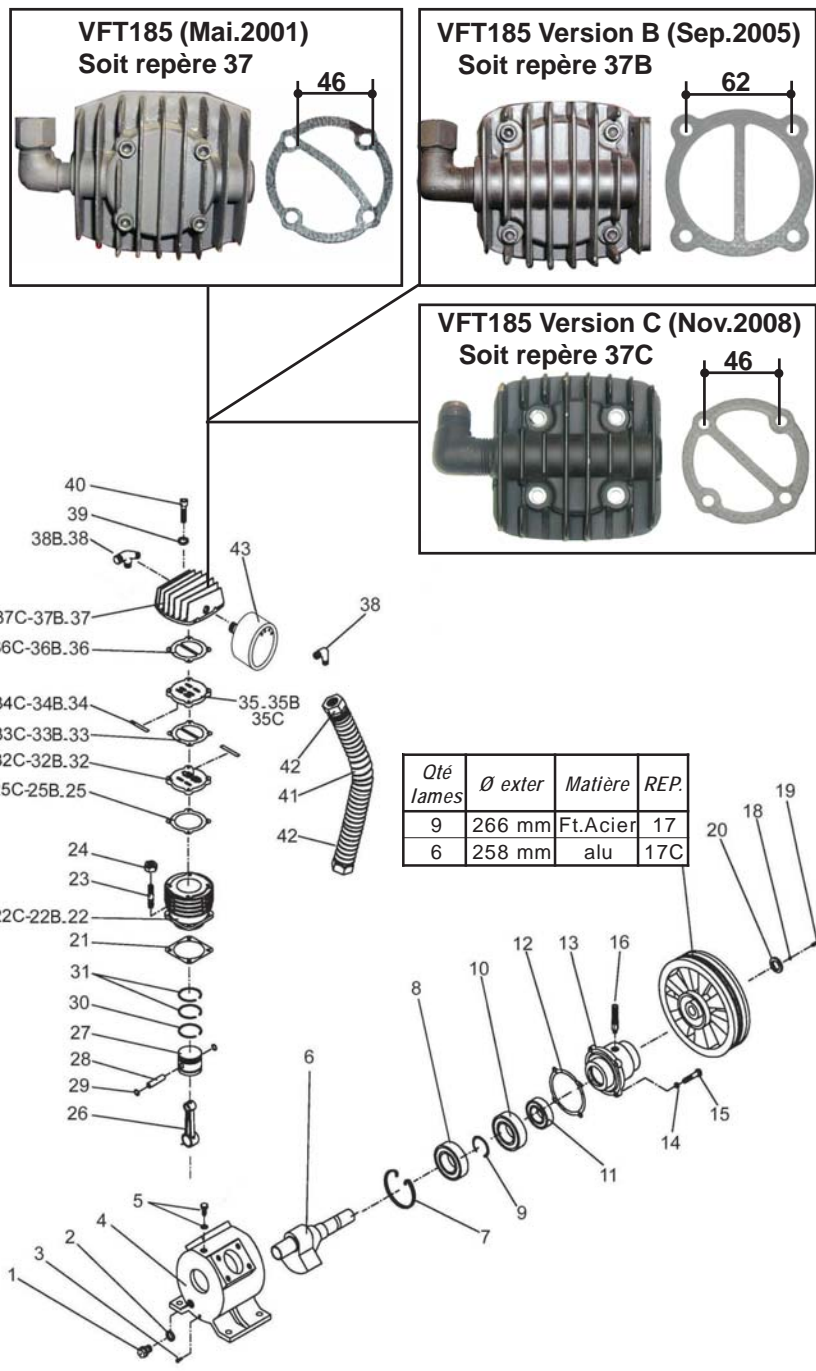
Règle appliquée : ISO 4126-1

PRODIF S.A. 500 rue Clément Ader - 78532 BUC Cedex FRANCE

VC1850502MG-ce.pmd 2012-05-25 DOCUMENT NON CONTRACTUEL Les données techniques sont indicatives. Le constructeur se réserve le droit d'apporter toute modification sans préavis.

VFT185

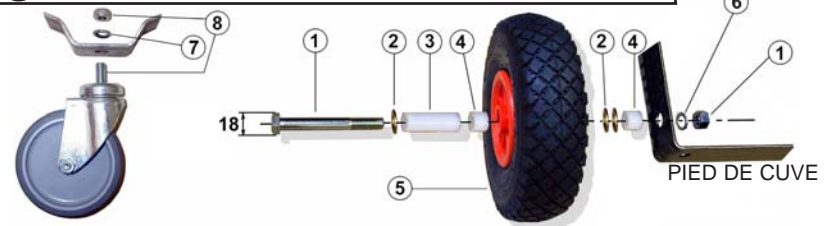
Compresseur monoétage - Single-stage compressor
 Compressore monostadio - Einstufige Kompressor
 Compressor mono estadio



REP	CODE	DESCRIPTION
1	VFT18501	Niveau d'huile
2	VFT18502	Joint de niveau d'huile
3	VFT18503	Bouchon de vidange
4	VFT18504	Carter
5	VFT18505	Bouchon de remplissage
6	VFT18506	Vilebrequin
7	VFT18507	Circlips de roulement
8	VFT18508	Roulement 6205
9	VFT18509	Circlips de roulement
10	VFT18510	Roulement 6204Z
11	VFT18511	Joint SPI
12	VFT18512	Joint flasque avant
13	VFT18513	Flasque avant
14	VFT18514	Rondelle frein Ø 8
15	VFT18515	Vis H M8
16	VFT18516	Reniflard complet
17	VFT18517	Volant Ø 266 - fonte - 9 pales
18	VFT18518	Rondelle frein Ø 8
19	VFT18519	Vis H M8 x 30
20	VFT18520	Rondelle volant Ø 8x30x3
21	VFT18521	Joint cylindre carter
22	VFT18522	Cylindre
23	VFT18523	Goujon
24	VFT18524	Ecrou
25+33+36	VFT185KJ	Kit joints
26	VFT18526	Bielle
27	VFT18527	Piston Ø 51
28	VFT18528	Axe de piston
29	VFT18529	Clips axe de piston
30	VFT18530	Segment racleur
31	VFT18531	Segment étanchéité (x2)
32+35	VFT1853235	Jeu de 2 plaques à clapets
34	VFT18534	Jeu de lamelles
37	VFT18537	Culasse
38	VFT18538	TE + Coude biconique
39	VFT18539	Rondelle frein Ø 6
40	VFT18540	Vis CHc M6x55
41+42	VFT1854142	Refroidisseur + écrous
43	VFT18543	Filtre à air
VERSION B		
22B	VFT18522B	Cylindre
25B+33B+36B	VFT185KJB	Kit joints
32B+35B	VFT1853235B	Jeu de 2 plaques
34B	VFT18534B	Jeu de lamelles
37B	VFT18537B	Culasse
38B	VFT18538B	TE + Coude
VERSION C		
17C	VFT18517C	Volant Ø 258 - Alu - 6 pales
22C	VFT18522C	Cylindre
25C+33C+36C	VFT185KJC	Kit joints
32C+35C	VFT1853235C	Jeu de 2 plaques
34C	VFT18534C	Jeu de lamelles
37C	VFT18537C	Culasse
38C	VFT18538C	TE + Coude

IMPORTANT : Pour commander les pièces détachées du cylindre de compression, préciser la référence de votre cylindre VFT185 suivi du code . **Ex:Pour cylindre VFT185: Kit joint code VF185KJ**
Ex:Pour cylindre VFT185 Version B: Kit joint code VF185KJB

Montage des roues sur la cuve



REF	CODE	DESCRIPTION
1	B12100	Vis H M12x100 + Ecrou Hu M12
2	RP12	Rondelle plate MN Ø12
3	953350	Entretoise longue Ø 12 x 19,8 Lg:61
4	951512	Entretoise courte Ø 12 x 20 Lg:15

REF	CODE	DESCRIPTION
5	26020P	Roue gonflable 3.00-4 (Ø260x20) PRESSION MAXIMUM 25 PSI (1,7 bar)
6	RE12	Rondelle éventail AZ12
7	RE10	Rondelle éventail AZ10
8	BTR1020	Vis CHc M10x20 + Ecrou Hu M10