



Swing gate opener

XA4

EN Installation and use instructions and warnings

IT Istruzioni ed avvertenze per l'installazione e l'uso

FR Instructions et avertissements pour l'installation et l'utilisation

ES Instrucciones y advertencias para la instalación y el uso

DE Anweisungen und Hinweise für die Installation und die Bedienung

PL Instrukcje instalacji i użytkowania i ostrzeżenia

NL Aanwijzingen en aanbevelingen voor installering en gebruik



Codice: ISTXA432.4865 - Rev. 00 del 03 - 05 - 2007

moovo

AVERTISSEMENTS ET PRÉCAUTIONS GÉNÉRALES POUR LA SÉCURITÉ

PHASE 1

- Opérer en conditions de sécurité !	4
- Avertissements pour l'installation	4

CONNAISSANCE DU PRODUIT ET PRÉPARATION À L'INSTALLATION

PHASE 2

2.1 - Description du produit et application	5
2.2 - Composants utiles pour réaliser une installation complète	5

PHASE 3

Contrôles avant l'installation	6
3.1 - Vérifier que l'environnement est adapté et que le portail à automatiser est compatible	6
3.2 - Vérifier les limites d'application du produit	6

PHASE 4

4.1 - Travaux préalables	8
- 4.1.1 - Installation typique de référence	8
- 4.1.2 - Établir la position des différents composants	8
- 4.1.3 - Établir suivant quel schéma connecter les dispositifs	8
- 4.1.4 - Vérifier les équipements nécessaires pour effectuer le travail	8
- 4.1.5 - Effectuer les travaux préalables	8
4.2 - Pose des câbles électriques	8

INSTALLATION : MONTAGE ET CONNEXIONS DES COMPOSANTS

PHASE 5

5.1 - Installer les composants de l'automatisme	10
5.2 - Réglage du fin de course mécanique en <i>Overture</i>	12

PHASE 6

- Effectuer l'installation et le branchement des dispositifs présents dans l'installation	13
6.1 - Régler l'ordre d'ouverture des vantaux du portail	14
- Comment extraire la logique de commande de l'opérateur	15
6.2 - Installer et connecter l'opérateur sans logique de commande	16
6.3 - Installer et connecter l'indicateur clignotant mod. MF	17
6.4 - Installer et connecter les photocellules mod. MP	19
- Sélection du mode de fonctionnement de la paire de photocellules	20
6.5 - Installer et connecter le clavier mod. MK	21
6.6 - Installer la batterie tampon mod. MB	22

BRANCHEMENT AU SECTEUR

PHASE 7	23
----------------	----

PREMIÈRE MISE EN SERVICE ET VÉRIFICATION DES CONNEXIONS ÉLECTRIQUES

PHASE 8	23
----------------	----

PROGRAMMATION DE L'AUTOMATISME

PHASE 9

9.1 - Mémorisation des dispositifs connectés par câble « Bus » et des positions de fin de course « 0 » et « 1 » des vantaux	24
9.2 - Mémorisation de l'émetteur mod. MT4	24
9.3 - Programmation du clavier mod. MK	25

RÉGLAGES ET AUTRES FONCTIONS EN OPTION

10 - Réglage du fonctionnement de l'automatisme	26
11 - Mémorisation d'un nouvel émetteur avec la procédure « à proximité » de la logique de commande	26

12 - Effacement des données présentes dans la mémoire de la logique de commande	26
---	----

OPÉRATIONS RÉSERVÉES À UN TECHNICIEN QUALIFIÉ

- Connexion de l'automatisme au secteur avec un câble différent du câble fourni	28
- Essai et mise en service de l'automatisme	29

CARACTÉRISTIQUES TECHNIQUES DES DIFFÉRENTS COMPOSANTS DU PRODUIT

	30
--	----

QUE FAIRE SI..... (guide à la résolution des problèmes)	32
--	----

MISE AU REBUT DU PRODUIT	32
---------------------------------	----

Annexes : « DOCUMENTATION TECHNIQUE »	35
--	----

PHASE 1

OPÉRER EN CONDITIONS DE SÉCURITÉ !

- ⚠ Attention – c'est important pour la sécurité des personnes.**
- ⚠ Attention – respecter ces instructions. Instructions importantes pour la sécurité.**
- ⚠ Attention – conserver ces instructions.**

La conception, la fabrication des dispositifs qui composent le produit et les informations contenues dans ce guide respectent pleinement les normes en vigueur en matière de sécurité. Toutefois, une installation et une programmation incorrectes peuvent causer de graves blessures aux personnes qui effectuent le travail et à celles qui utiliseront l'installation. Pour cette raison, au cours de l'installation, il est important de suivre attentivement toutes les instructions figurant dans ce guide.

Ne pas effectuer l'installation si le moindre doute persiste et demander les éclaircissements nécessaires au Service après-vente Moovo.

Si c'est la première fois que vous vous apprêtez à monter un automate pour portails ou portes battantes, nous vous conseillons de consacrer un peu de votre temps à la lecture de ce guide. Il est préférable de le faire avant de commencer le travail, sans être pressé de passer aux opérations concrètes.

D'autre part, gardez à portée de la main tous les dispositifs qui composent le produit, afin de pouvoir lire, essayer et vérifier (en excluant les phases de programmation) toutes les informations contenues dans ce guide.

Dans la lecture de ce guide, il faut faire particulièrement attention aux instructions signalées par le symbole :



Ces symboles indiquent des points qui peuvent être une source potentielle de danger et par conséquent, les opérations en question doivent être effectuées exclusivement par du personnel qualifié et expérimenté, dans le respect de ces instructions et des normes de sécurité en vigueur dans le pays d'installation.

⚠ AVERTISSEMENTS POUR L'INSTALLATION

D'après la législation européenne la plus récente, la réalisation d'une porte ou d'un portail automatique doit respecter les normes prévues par la Directive 98/37/CE (Directive Machines) et en particulier par les normes EN 12445, EN 12453, EN 12635 et EN 12341-1, qui permettent de déclarer la conformité présumée de l'automatisme.

De ce fait,

le branchement définitif de l'automatisme au secteur, l'essai de fonctionnement de l'installation, sa mise en service et la maintenance périodique doivent être effectués par du personnel qualifié et expert, en respectant les instructions figurant dans l'encadré « Opérations réservées à un technicien qualifié ». De plus, ce dernier devra se charger d'établir également les essais prévus en fonction des risques présents et devra vérifier le respect de ce qui est prévu par les lois, les normes et les réglementations : en particulier, le respect de toutes les exigences requises par la norme EN 12445 qui établit les méthodes d'essai pour la vérification des automatismes pour portails.

En effet, en ce qui concerne tous les travaux de préparation initiale, d'installation et de programmation, ces derniers peuvent être effectués également par du personnel qui n'est pas particulièrement qualifié, à condition de respecter scrupuleusement et dans l'ordre indiqué, toutes les instructions données dans ce guide et, en particulier, les recommandations de cette PHASE 1.

Avant de commencer l'installation, effectuer les analyses et vérifications suivantes :

– vérifier que les différents dispositifs destinés à l'automatisme sont adaptés à l'installation à réaliser. Pour cela, contrôler avec une attention particulière les données figurant dans le chapitre « *Caractéristiques techniques* ». Ne pas effectuer l'installation si même un seul de ces dispositifs n'est pas adapté à l'utilisation.

– vérifier si les dispositifs présents dans le kit sont suffisants pour garantir la sécurité de l'installation et sa fonctionnalité.

– effectuer l'analyse des risques qui doit comprendre aussi la liste des exigences essentielles de sécurité requises par l'« *annexe I de la Directive Machines* », en indiquant les solutions adoptées. Nous rappelons que l'analyse des risques est l'un des documents qui constituent le « dossier technique » de l'automatisation. Ce dernier doit être rempli par un installateur professionnel.

Compte tenu des situations de risque qui peuvent se vérifier durant les phases d'installation et d'utilisation du produit, il faut installer l'automatisme en respectant les recommandations qui suivent :

– ne pas effectuer de modifications sur des parties de l'automatisme quelles qu'elles soient, en dehors de celles qui sont décrites dans ce guide. Des opérations de ce type ne peuvent que provoquer des problèmes de fonctionnement. Le constructeur décline toute responsabilité pour les dommages dérivant de produits modifiés arbitrairement.

– éviter que des composants de l'automatisme puissent être immergés dans l'eau ou dans d'autres substances liquides. Durant l'installation éviter que les liquides puissent pénétrer à l'intérieur des opérateurs et des dispositifs présents.

– si des substances liquides pénètrent à l'intérieur de certains composants de l'automatisme, déconnecter immédiatement l'alimentation électrique et s'adresser au Service après-vente Moovo. L'utilisation de l'automatisme dans ces conditions peut constituer des situations de danger.

– ne pas mettre les différents composants de l'automatisme à proximité de sources de chaleur ni l'exposer à des flammes vives. Ces actions peuvent les endommager et causer des problèmes de fonctionnement, un incendie ou des situations de danger.

– toutes les opérations qui demandent l'ouverture du carter de protection des différents composants de l'automatisme, doivent être effectuées avec la logique de commande déconnectée. Si le dispositif de déconnexion n'est pas visible, y accrocher un panneau indiquant : « ATTENTION ! MAINTENANCE EN COURS ».

– le produit ne peut pas être considéré comme un système de protection efficace contre l'intrusion. Si vous souhaitez vous protéger de manière efficace, vous devez compléter l'automatisme avec d'autres dispositifs.

– la logique de commande doit être connectée à une ligne d'alimentation électrique avec mise à la terre.

– le produit peut être utilisé exclusivement après que la « mise en service » de l'automatisme a été effectué, comme prévu dans le paragraphe « *Essai et mise en service de l'automatisme* » figurant dans l'encadré « *Opérations réservées à un technicien qualifié* ».

– Les matériaux d'emballage de tous les composants de l'automatisme doivent être mis au rebut dans le plein respect des normes locales en vigueur.

PHASE 2

2.1 – DESCRIPTION DU PRODUIT ET APPLICATION

L'ensemble des dispositifs qui composent le présent produit sert à automatiser un portail ou une porte à deux vantaux (fig. 1a). De plus, il est possible d'automatiser aussi des portails ou des portes avec un seul vantail (fig. 1b).

Toute autre utilisation différente de celle décrite et dans des conditions ambiantes différentes de celles indiquées dans la PHASE 3 doit être considérée comme impropre et interdite !

La partie principale de l'automatisme est composée de deux opérateurs électromécaniques munis chacun d'un moteur en courant continu à 12 V et d'un réducteur avec engrenages à dents droites. L'un des opérateurs contient aussi une logique de commande.

La logique de commande et alimente tous les dispositifs présents dans l'automatisme en en gérant le fonctionnement. Elle est formée d'une carte et d'un récepteur radio incorporé qui reçoit les commandes envoyées par un émetteur. De plus, elle peut être commandée également par un clavier mural ou par une paire de photocellules programmées uniquement pour la commande d'Ouverture.

La logique de commande est en mesure de gérer différents types de manœuvres, chacune programmable et utilisable suivant les exigences de l'utilisateur.

Par ailleurs, elle dispose de différentes fonctions spéciales qui permettent de personnaliser les paramètres de l'automatisme.

L'automatisme est prévu pour l'utilisation de différents accessoires qui en augmentent la fonctionnalité et garantissent la sécurité. En particulier, la logique de commande peut mémoriser jusqu'à 150 touches d'émetteurs MT4 ; jusqu'à 4 claviers de commande MK ou en alternative jusqu'à 4 paires de photocellules MP, configurées uniquement pour la commande d'ouverture.

La connexion des différents dispositifs s'effectue en utilisant le système « Bus ». Ce système réduit la complexité de la connexion entre les différents dispositifs, car il prévoit de n'utiliser qu'un seul câble entre un dispositif et l'autre.

Le produit fonctionne sur secteur et, en cas de coupure de courant, il per-

met de débrayer manuellement les opérateurs et de déplacer à la main les vantaux du portail.

Il est quand même possible de manœuvrer le portail en utilisant la batterie tampon (modèle MB) si elle est présente dans l'installation.

2.2 – COMPOSANTS UTILES POUR RÉALISER UNE INSTALLATION COMPLÈTE

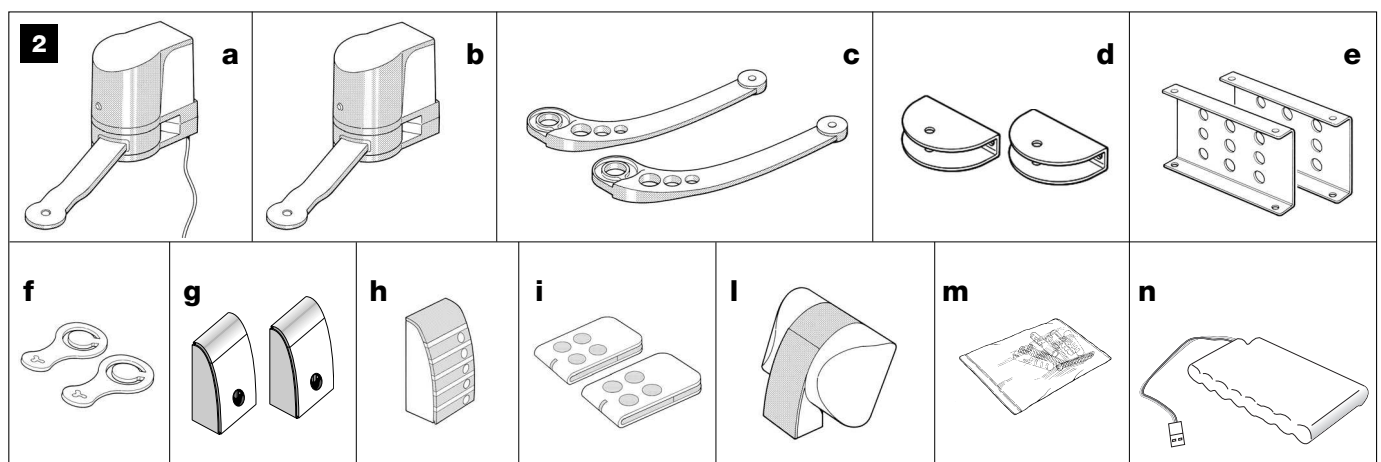
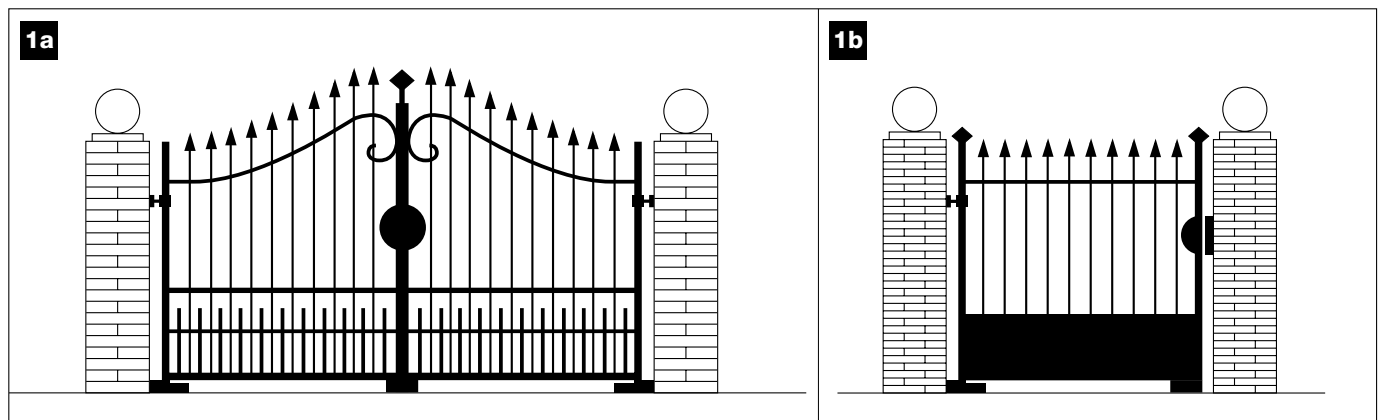
La fig. 2 illustre tous les composants utiles pour réaliser une installation complète, type celle qui est illustrée fig. 8.

AVERTISSEMENT !

Certains composants présents sur la fig. 2 sont en option et peuvent ne pas être présents dans l'emballage.

Liste des composants utiles :

- [a] - opérateur électromécanique avec logique de commande
- [b] - opérateur électromécanique sans logique de commande
- [c] - bras courbes
- [d] - pattes avant (pour la fixation des opérateurs au portail)
- [e] - supports arrière (pour la fixation des opérateurs au mur)
- [f] - clés pour le débrayage manuel des opérateurs
- [g] - paire de photocellules mod. MP (version murale)
- [h] - clavier de commande mod. MK (version murale)
- [i] - émetteur portable mod. MT4
- [l] - indicateur clignotant mod. MF
- [m] - petites pièces métalliques (vis, rondelles, etc.)
- [n] - batterie tampon mod. MB



PHASE 3

CONTRÔLES AVANT L'INSTALLATION

Avant d'effectuer l'installation, il faut vérifier l'intégrité des composants du produit, l'adéquation du modèle choisi et son adaptation au lieu prévu pour son installation.

IMPORTANT – Les opérateurs ne peuvent pas automatiser un portail qui ne fonctionne pas déjà correctement ou qui n'est pas sûr. De plus, ils ne peuvent pas résoudre des défauts causés par une installation erronée ou par une mauvaise maintenance du portail.

3.1 – VÉRIFIER QUE LE LIEU ET LA PORTE DE GARAGE À AUTOMATISER SONT APPROPRIÉS

- Vérifier que la structure mécanique du portail est adaptée pour être équipée d'un automatisme et conforme aux normes locales en vigueur (éventuellement, se référer aux données figurant sur la plaque signalétique du portail).
- Ouvrir et fermer manuellement les vantaux afin de s'assurer que le mouvement se produit avec un frottement égal et constant sur chaque point de la course (il ne doit pas y avoir de moments d'effort excessifs).
- Mettre manuellement les vantaux dans une position quelconque et les lâcher pour vérifier qu'ils ne bougent pas.
- Vérifier dans l'environnement où sera fixé l'opérateur, qu'il y a suffisamment d'espace pour le mouvement de rotation du bras (fig. 7).
- Vérifier que l'espace autour des opérateurs permet de procéder au débrayage manuel de manière aisée et sûre.
- Vérifier que les surfaces choisies pour installer les divers dispositifs sont solides et peuvent garantir une fixation stable.
- Vérifier que chaque dispositif à installer se trouve dans une position protégée, à l'abri des chocs accidentels.
- Vérifier que les surfaces choisies pour la fixation des photocellules sont plates et permettent leur alignement correct.

3.2 – VÉRIFIER LES LIMITES D'UTILISATION DU PRODUIT

Les opérateurs doivent être installés en fixant leur support arrière sur le mur (ou sur le pilier) du portail et la patte qui soutient le bras sur le vantail. Pour s'assurer que le produit est adapté aux particularités du portail et au contexte spécifique à automatiser, il est nécessaire d'effectuer les vérifications indiquées ci-dessous et de contrôler leur conformité avec les données présentes dans ce paragraphe ainsi qu'avec les données techniques du chapitre « Caractéristiques techniques du produit ».

1 – Vérifier que les dimensions et le poids de chaque vantail se situent dans les limites d'application suivantes, en se référant au graphique 1 :

- largeur maximum 1,80 m ;
- hauteur maximum 2 m ;
- poids maximum 250 kg.

2 – Vérifier que la température minimum et maximum du lieu d'installation rentre dans les limites de température préétablies pour le fonctionnement du présent produit. Se référer aux **données techniques du chapitre** « Caractéristiques techniques du produit ».

3 – Considérant d'où arrive la ligne électrique (si elle est déjà prête) destinée à l'alimentation de l'installation, établir sur quel vantail du portail sera fixé l'opérateur avec la logique de commande.

4 – En se référant aux distances indiquées dans les **fig. 3-4-5-6-7** et aux notes qui suivent, vérifier sur chaque vantail et sur le mur (ou pilier) adjacent qu'il y a suffisamment de place pour installer l'opérateur :

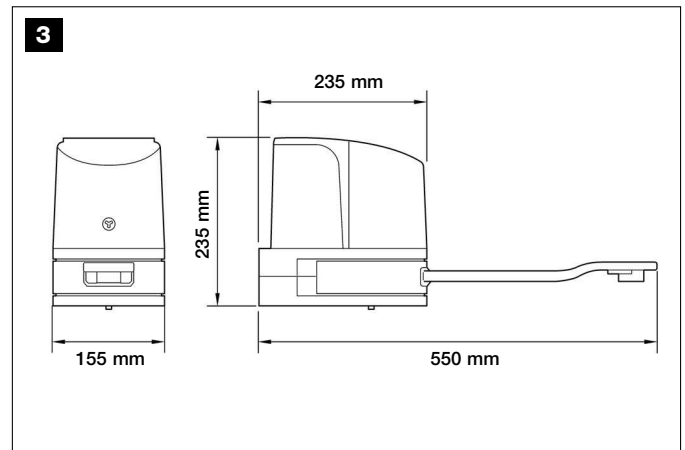
a) Fig. 3 : indique les dimensions d'encombrement total de l'opérateur.

b) Fig. 4 : indique l'espace dans le sens horizontal, dans lequel monter le support arrière de l'opérateur. La position exacte de ce support doit être calculée en se référant au point 02 de la PHASE 5.

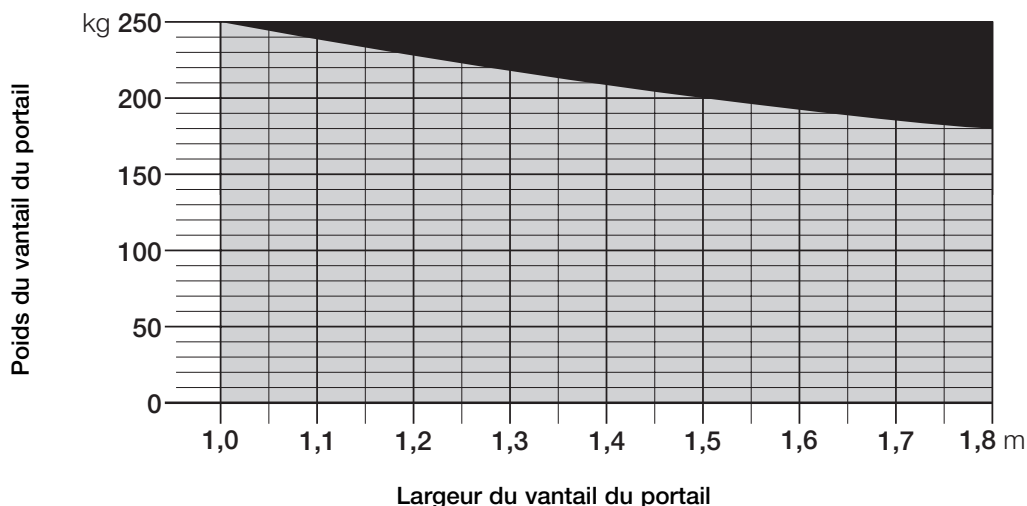
c) Fig. 5 : indique la distance maximum « B » nécessaire entre le point de rotation du vantail et la surface du mur sur lequel le support arrière de l'opérateur sera fixé.

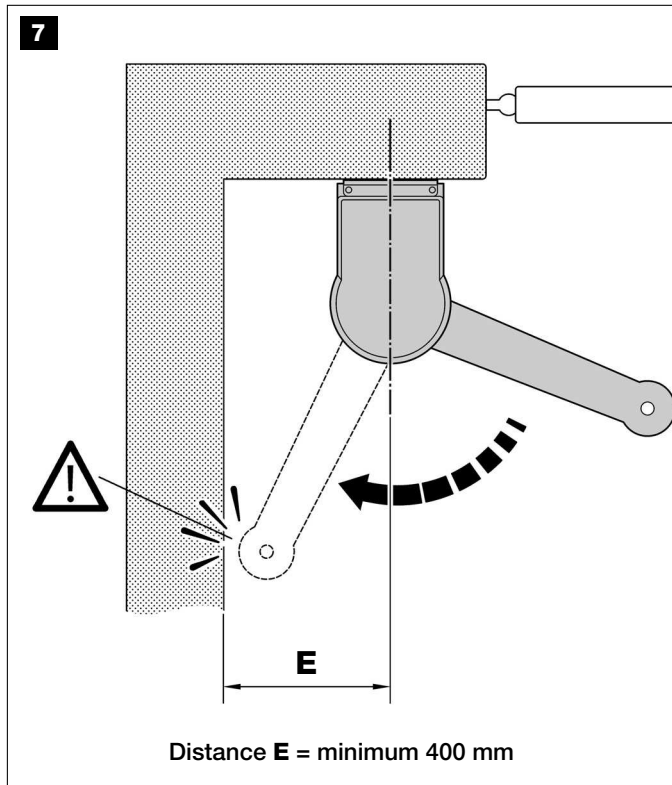
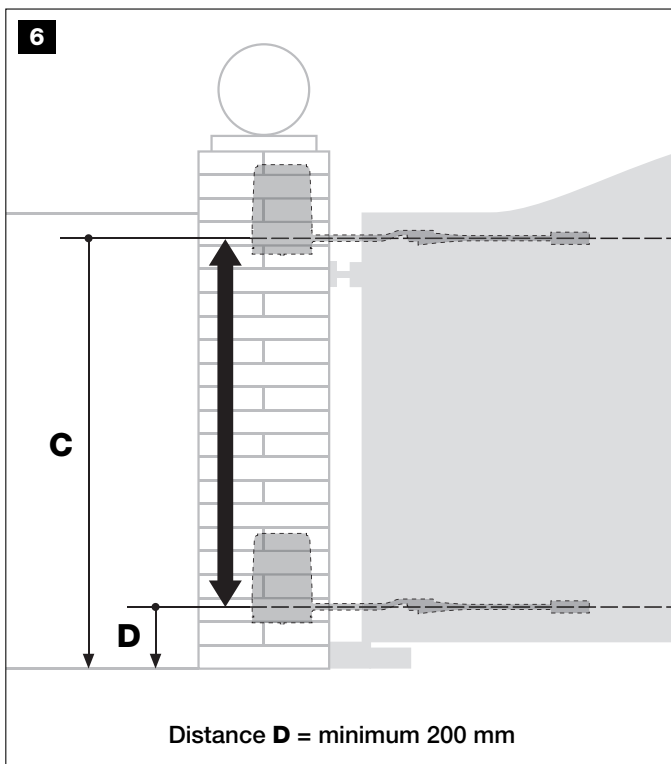
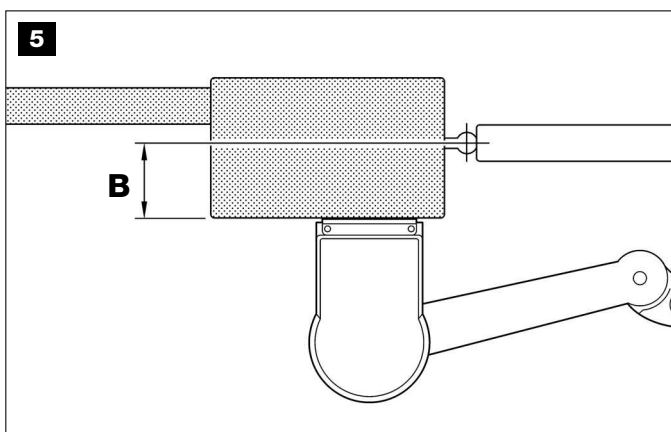
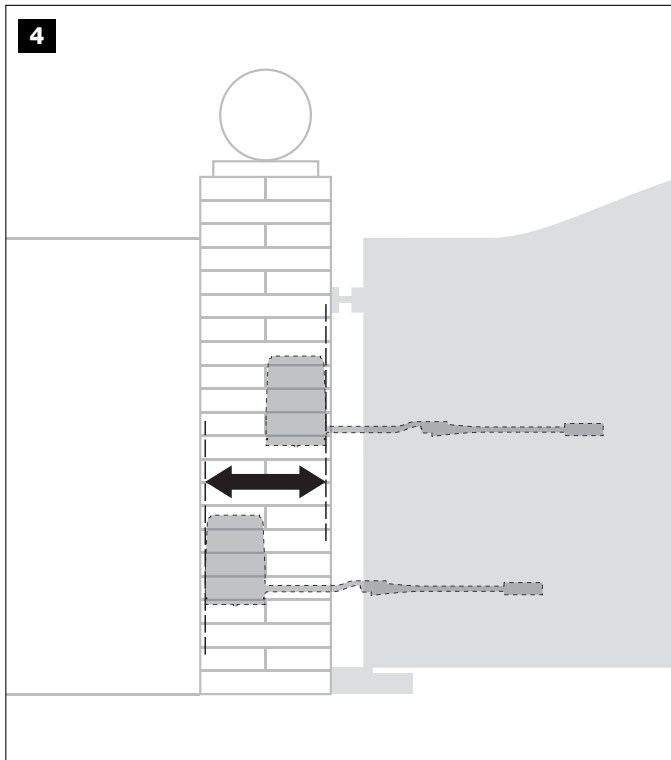
d) Fig. 6 : indique l'espace dans le sens vertical, dans lequel monter l'opérateur. La distance « D » indique la hauteur minimum par rapport au sol (on conseille de prévoir au minimum 200 mm par rapport au sol). La distance « C » (hauteur maximum par rapport au sol) dépend de la hauteur du vantail.

e) Fig. 7 : indique la distance minimum « E » (400 mm) nécessaire entre le bras de l'opérateur et un éventuel obstacle présent (mur, bordure de plate-bande, etc.) quand le vantail est complètement ouvert. **Note** – Cette mesure doit être prise en partant de la ligne médiane de l'opérateur.



GRAPHIQUE 1





PHASE 4

4.1 – TRAVAUX PRÉALABLES

4.1.1 – Installation typique de référence

La fig. 8 montre un exemple d'installation d'automatisation réalisée avec les composants **Moovo**. Ces composants sont positionnés et assemblés selon un schéma typique et commun. Les composants utilisés sont les suivants :

- a** - Opérateur électromécanique avec logique de commande
- b** - Opérateur électromécanique sans logique de commande
- c** - Supports arrière (au mur)
- d** - Pattes avant (sur le vantail)
- e** - Paire de photocellules (murales)
- f** - Indicateur clignotant
- g** - Clavier de commande (mural)
- h** - Paire de colonnes pour photocellules
- i** - Butées de fin de course en Ouverture (*Note – En alternative, le mouvement du vantail peut se terminer contre une butée naturelle – mur, bordure de plate-bande, etc.– ou utiliser le fin de course mécanique présent dans l'opérateur*)
- l** - Butée de fin de course en Fermeture

4.1.2 – Établir la position des différents composants

en se référant à la fig. 8, établir la position approximative dans laquelle chaque composant prévu sera installé.

4.1.3 – Établir suivant quel schéma connecter les dispositifs

Le produit prévoit une connexion type « Bus » entre tous les dispositifs présents dans l'installation, par l'intermédiaire d'un câble unique avec deux fils électriques à l'intérieur. Dans ce type de connexion, la communication des données entre les dispositifs est filaire, et utilise un protocole spécifique appelé « **Bus-Moovo** ». **Attention !** – *l'installation ne doit contenir que des dispositifs qui supportent ce protocole.*

À l'intérieur d'un réseau « Bus » les dispositifs peuvent être connectés en utilisant différents schémas de connexion et, dans chaque schéma,

chaque dispositif devient un nœud de ce réseau. Les schémas de connexion sont les suivants :

– « **en étoile** » : dans ce schéma, chaque dispositif est autonome dans la mesure où il est relié directement aux 2 bornes du « Bus » présents sur la Logique.

– « **en chaîne** » : dans ce schéma, un dispositif est relié à un autre puis celui-ci à un autre encore, comme les maillons d'une chaîne. Par conséquent, seul le premier dispositif de la chaîne est connecté aux 2 bornes du « Bus » présent sur la Logique.

– « **mixte** » : ce schéma est formé d'un mélange des deux schémas décrits.

Pour établir le schéma de connexion le plus approprié au branchement de tous les dispositifs prévus dans l'installation, se référer à l'exemple des fig. 9 et 26. En général, il est conseillé de connecter directement à la Logique, comme premier dispositif, l'indicateur clignotant.

4.1.4 – Vérifier les équipements nécessaires pour effectuer le travail

Avant de commencer l'installation du produit, contrôler d'avoir à disposition tous les outils et les matériaux nécessaires pour effectuer le travail (voir exemple fig. 10). De plus, vérifier que ces derniers sont en bonnes conditions et conformes à ce qui est prévu dans les normes locales sur la sécurité.

4.1.5 – Effectuer les travaux préalables

Enfin, effectuer les travaux pour le creusement des saignées pour les gaines des câbles électriques ou, en alternative, la pose de conduits à l'extérieur, puis la fixation dans le béton des tubes susdits et tous les autres travaux nécessaires pour préparer le site aux opérations successives d'installation.

AVERTISSEMENTS :

- Prévoir le positionnement de l'opérateur avec la logique de commande à proximité du point où se trouve l'alimentation électrique, si elle existe déjà.
- Positionner les extrémités des tubes pour le passage des câbles électriques près des points où est prévue la fixation des différents composants.

Notes :

- Les tubes servent à protéger les câbles électriques et à éviter les détériorations accidentelles, par exemple en cas de chocs.
- Les dispositifs de commande de type « fixe » doivent être positionnés en vue du portail mais loin de ses parties mobiles.

4.2 – POSE DES CÂBLES ÉLECTRIQUES

Pour la pose des câbles électriques se référer à la fig. 9 et au Tableau 1, en respectant les caractéristiques indiquées pour les câbles électriques et les recommandations suivantes :

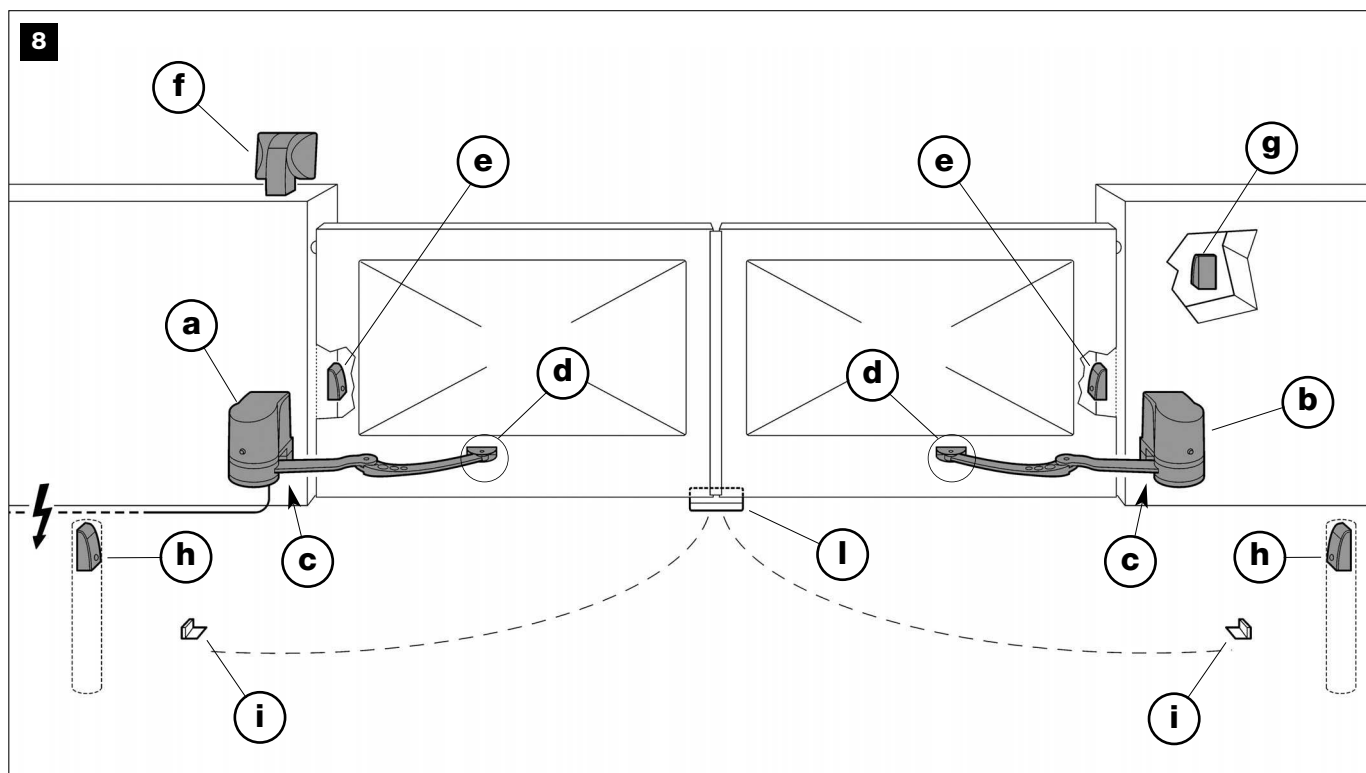
– Dans la configuration « en étoile », la longueur de chaque câble qui relie un dispositif à la logique **NE doit pas dépasser 20 m.**

Dans la configuration « en chaîne », la longueur totale du câble qui relie tous les dispositifs à la logique NE doit pas dépasser 20 m.

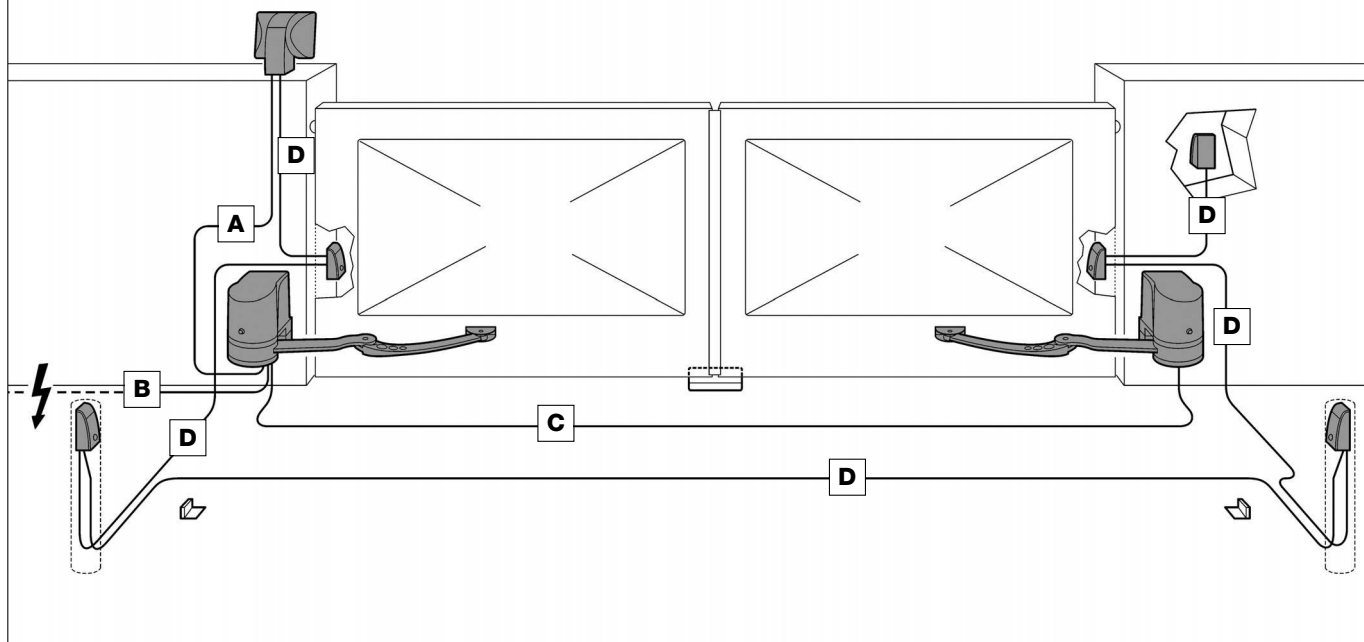
En alternative, utiliser un câble de diamètre supérieur : 2 x 1,5 mm² pour le Clignotant et 2 x 1,0 mm² pour les autres composants.

– Pour le raccordement entre l'indicateur clignotant et la logique de commande, utiliser un câble de 2 x 1,0 mm². Il faut utiliser le même câble également quand d'autres dispositifs sont raccordés entre l'indicateur clignotant et la logique de commande.

– Dans la phase de pose des câbles électriques, **N'EFFECTUER AUCUN type de branchement électrique**



9



10

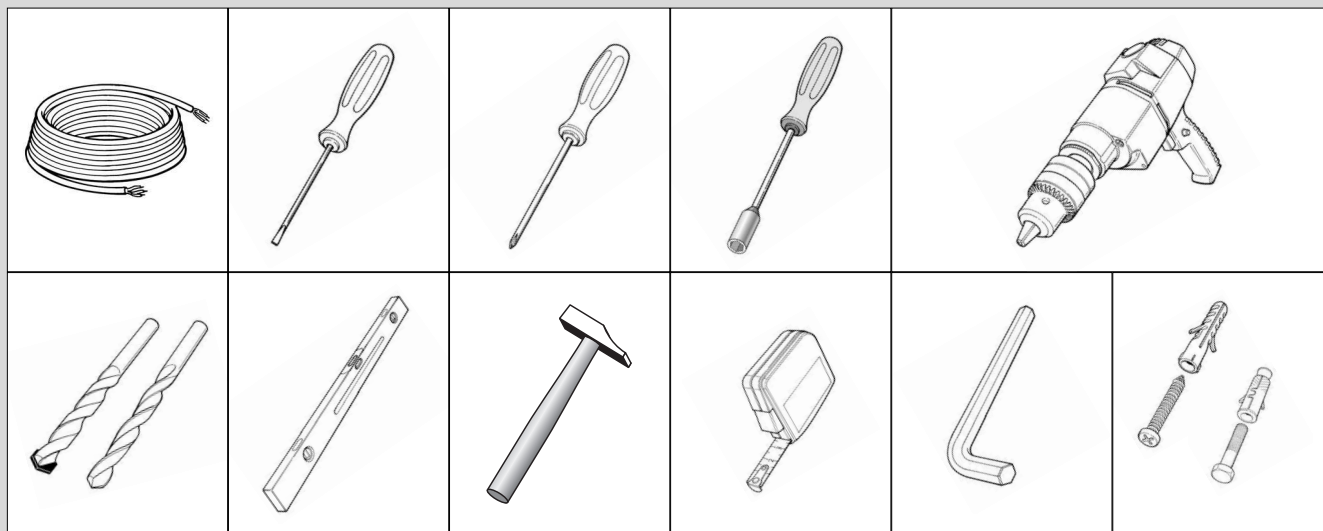


TABLEAU 1 - Caractéristiques techniques des câbles électriques (note 1)

Connexion	Type de câble	Longueur max. autorisée
A - Câble CLIGNOTANT	Câble 2 x 1,0 mm ²	10 m (lire le paragraphe 4.2)
B - Câble ALIMENTATION	Câble 3 x 1,5 mm ² (note 2)	30 m
C - Câble MOTEUR	Câble 3 x 1,5 mm ²	10 m
D - Câble BUS	Câble 2 x 0,5 mm ²	20 m (lire le paragraphe 4.2)

Note 1 – Les câbles nécessaires pour la réalisation de l'installation (non inclus dans l'emballage) peuvent varier en fonction de la quantité et du type de composants prévus sur l'installation.

Note 2 – Si le câble d'alimentation fourni n'est pas suffisamment long, le remplacer par un câble de ce type. Le travail doit être effectué par du personnel expérimenté et qualifié : voir l'encadré « **Opérations réservées à un technicien qualifié** ».

ATTENTION ! - Les câbles utilisés doivent être adaptés au lieu d'installation prévu ; par exemple, il est conseillé d'utiliser des câbles type H07RN-F pour la pose à l'extérieur.

PHASE 5

5.1 – INSTALLER LES COMPOSANTS DE L'AUTOMATISME

RECOMMANDATIONS

- Une installation incorrecte peut causer de graves blessures à la personne qui effectue le travail et à celles qui utiliseront l'installation.
- Avant de commencer l'assemblage de l'automatisme, faire les contrôles préliminaires décrits dans la PHASE 3.

IMPORTANT ! – Les phases de montage qui suivent (PHASE 5) illustrent l'installation « physique » d'un seul opérateur. Si le portail à automatiser est à deux vantaux, répéter les mêmes opérations pour l'installation de l'autre opérateur. En particulier, pour installer l'opérateur avec la logique de commande, consulter la PHASE 6 pour établir sur quel vantail du portail il doit être positionné.

Fixation au mur de la patte arrière de l'opérateur

Pour fixer la patte arrière de l'opérateur sur le mur ou sur le pilier du portail, il faut déterminer sa position dans le sens vertical et dans le sens horizontal comme suit :

– **Position dans le sens vertical (fig. 5) :** suivre les indications générales reportées dans la PHASE 3 et sur la fig. 5 ; puis, après avoir identifié la position, tracer au crayon une ligne horizontale sur le mur (ou sur le pilier).

– **Position dans le sens horizontal (fig. 4) :** pour positionner l'opérateur dans le sens horizontal utiliser le Graphique 2, en procédant de la façon suivante :

- Déterminer l'angle d'ouverture maximum du vantail :** mettre le vantail dans la position désirée d'ouverture maximum (faire attention au point 4-d de la PHASE 3.2) et mesurer les degrés de l'angle d'ouverture du vantail, en utilisant la figure du goniomètre se trouvant à la dernière page du manuel. Puis identifier et colorer en gris sur le Graphique 2 la zone correspondant à votre angle.
- Déterminer la mesure B et la mesure A :** En se référant à la fig. 11 mesurer dans le contexte de l'installation la mesure B. Cette mesure est la distance existant entre le pivot de rotation du vantail et la surface où sera fixée la patte arrière. Surigner sur le graphique la mesure B qui vient d'être trouvée et tracer, à partir de celle-ci, une ligne horizontale jusqu'à l'intersection avec la zone de l'angle trouvé au point précédent. Dans cette zone, la ligne tracée détermine 2 points, à partir de chacun d'eux, tracer une ligne verticale vers le haut jusqu'à l'intersection avec la droite des mesures A. La zone déterminée par ces lignes indique la mesure A, c'est-à-dire les mesures utilisables pour la fixation de la patte arrière.

03. Marquer alors sur le mur (ou sur le pilier) la mesure trouvée et tracer une ligne verticale passant par ce point. Ensuite, en se référant aux lignes tracées sur le mur, positionner la patte arrière sur la surface dans la position prévue et à l'aide d'un crayon, marquer les points de perçage.

04. Faire les trous dans le mur à l'aide d'une perceuse, y mettre les chevilles (minimum 8 mm ; non fournies) et fixer le support en utilisant des vis et des rondelles adaptées (fig. 12). **Importante** – Contrôler que la patte est parfaitement de niveau ; un opérateur qui n'est pas dans l'axe peut provoquer les problèmes de fonctionnement dans l'automatisme (fig. 13 et 14).

Note – Les vis nécessaires à la fixation de la patte sur le mur ne sont pas comprises dans l'emballage, car leur typologie dépend du matériau et de l'épaisseur du mur dans lequel elles doivent être vissées.

05. Enlever le fin de course mécanique positionné sur la face inférieure de l'opérateur, avec une clé de 13 mm (fig. 15) : desserrer et dévisser l'écrou indesserrable de la vis du fin de course mécanique.

06. Insérer la partie arrière de l'opérateur dans l'espace prévu sur la patte de fixation, en faisant attention à faire coïncider les trous présents sur le moteur avec ceux de la patte (fig. 16).

07. Soutenir l'opérateur d'une main et avec l'autre, insérer dans les trous les deux vis fournies. **Note** – Si les vis n'entrent pas facilement, utiliser un marteau et un tournevis à tube pour les insérer complètement (voir fig. 17). Fixer ensuite les vis avec les écrous ; pour cela, utiliser une clé à douille pour bloquer la tête de la vis et un tournevis à tube (de 10 mm), avec encombrement extérieur ne dépassant pas 14,5 mm, pour visser l'écrou.

08. Fixer alors le bras courbe à l'opérateur. **IMPORTANT !** – Le bras doit être positionné avec la courbe vers le vantail. Enclencher ensuite la tête de la « rallonge » de l'opérateur dans le trou du bras courbe et fixer le tout avec la vis, la rondelle et l'écrou fournis (fig. 18).

09. Pour fixer la patte de fixation au vantail, procéder de la façon suivante :

a) Introduire la patte à l'extrémité du bras courbe en faisant coïncider les trous respectifs et insérer le pivot fourni (sans le benzing d'arrêt - fig. 19).

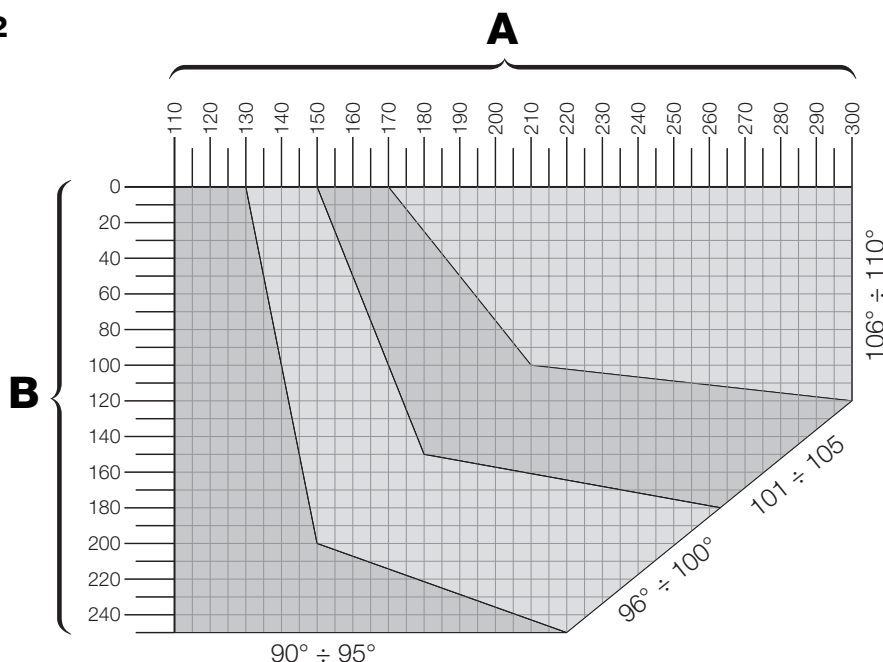
b) Débrayer l'opérateur avec la clé prévue à cet usage (se référer au chapitre « Bloquer ou débrayer manuellement l'opérateur » présent dans le « Guide de l'utilisateur »).

c) Mettre le vantail dans la position de Fermeture maximum désirée et étendre le bras jusqu'à son extension maximale (fig. 20). Ensuite, rapprocher ce dernier du vantail de manière à faire adhérer complètement la patte de fixation au vantail.

d) Marquer alors les points de perçage avec un crayon et percer le vantail avec la perceuse.

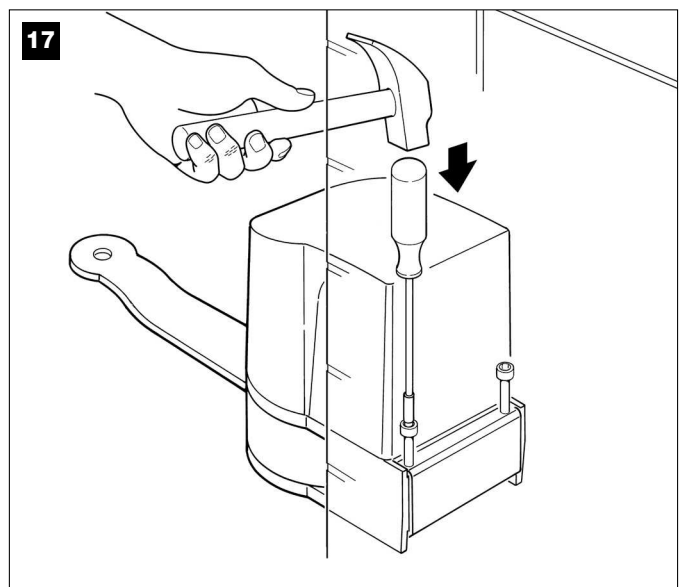
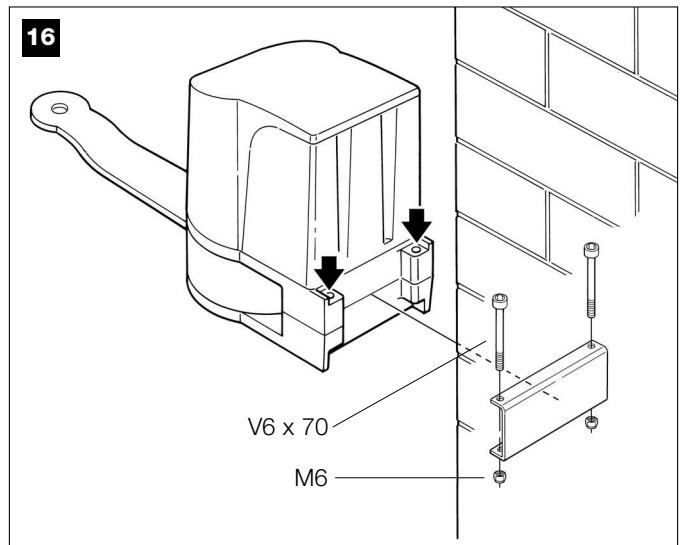
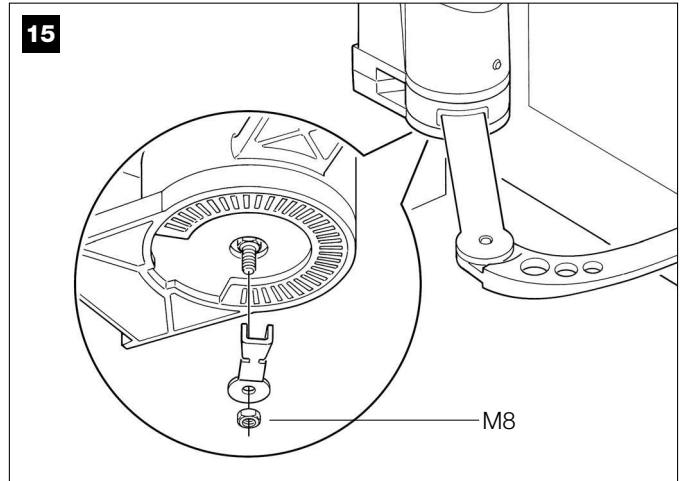
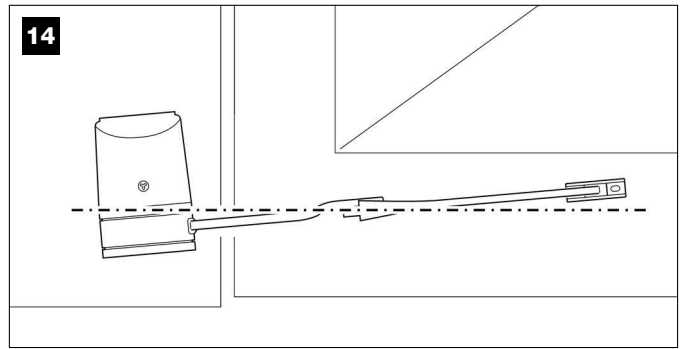
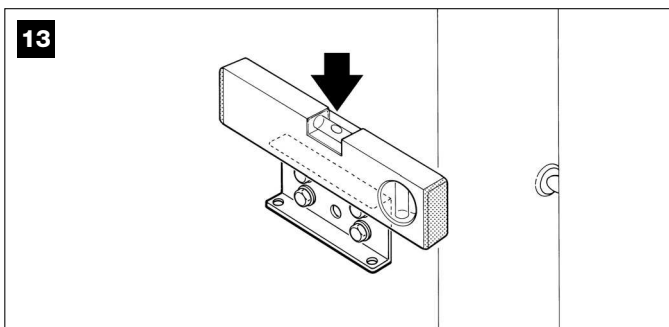
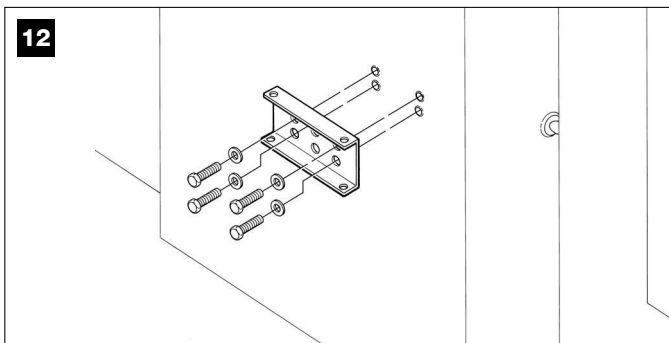
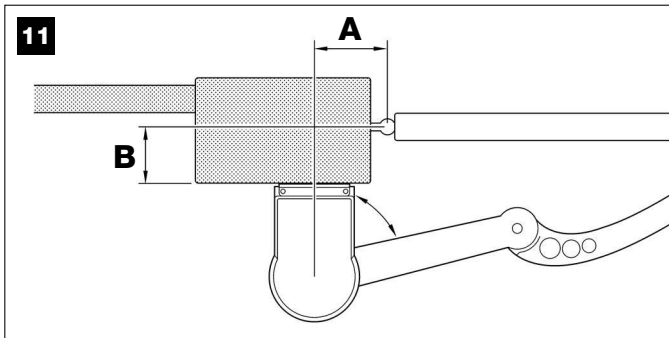
Note – Les vis nécessaires à la fixation de la patte sur le vantail ne

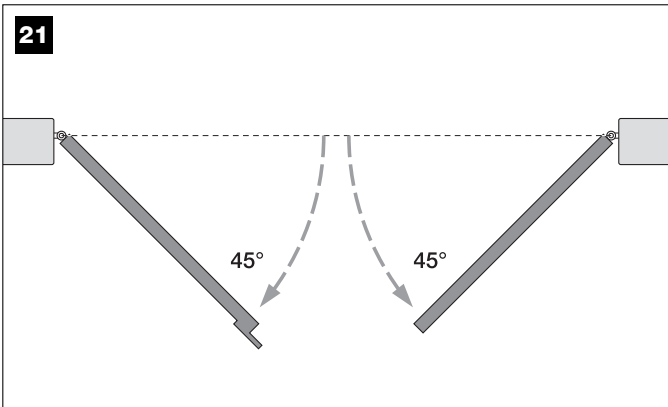
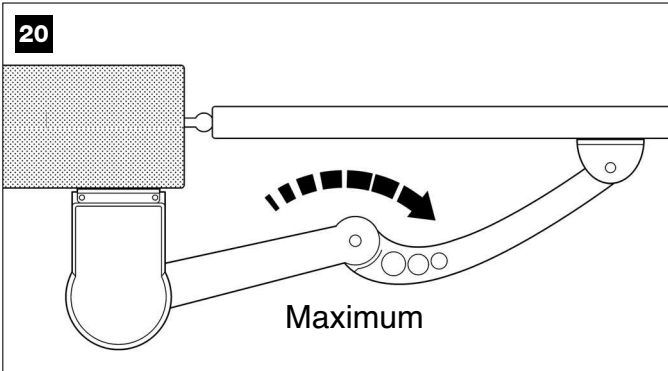
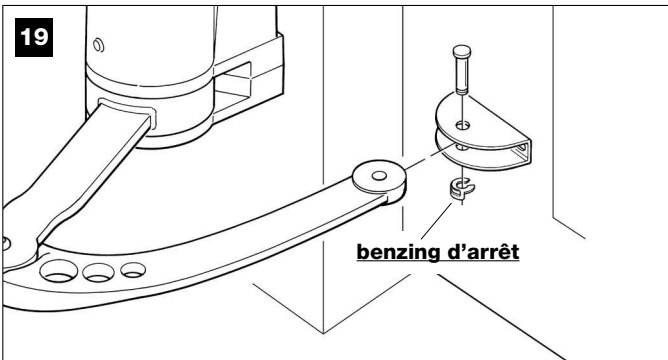
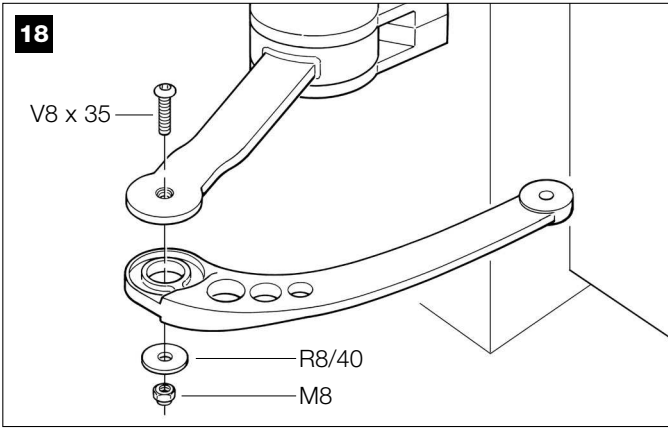
GRAPHIQUE 2



sont pas comprises dans l'emballage, car leur typologie dépend du matériau et de l'épaisseur du portail ou de la porte dans lequel ou laquelle elles doivent être vissées.

10. Détacher la patte du bras de l'opérateur et la fixer au vantail. **Important** – Contrôler que la patte est parfaitement de niveau.
11. Fixer à la patte le bras de l'opérateur en introduisant le pivot et le benzing d'arrêt fourni.
12. **ATTENTION !** – Si des butées mécaniques au sol sont présentes sur le lieu d'installation, se référer à la PHASE 5.2.
13. Ensuite, toujours avec l'opérateur débrayé, mettre manuellement les vantaux à environ mi-course (fig. 21) et bloquer l'opérateur avec la clé prévue à cet usage (se référer au chapitre « Bloquer ou débrayer manuellement l'opérateur » présent dans la section « DOCUMENTATION TECHNIQUE »). Puis, avec un léger mouvement, déplacer le vantail de quelques centimètres dans le sens de l'Ouverture maximum jusqu'à ce qu'on entende un déclic.
14. Si le portail à automatiser est à deux vantaux, répéter les mêmes opérations décrites dans cette PHASE 5 pour l'installation de l'autre opérateur.



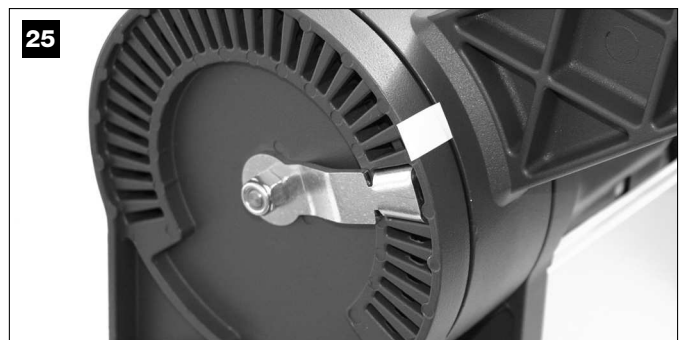
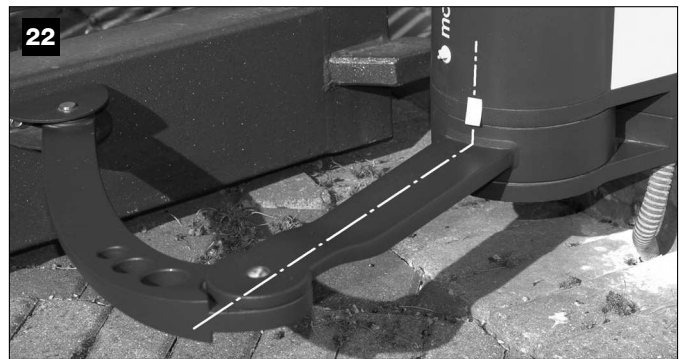


5.2 – RÉGLAGE DU FIN DE COURSE MÉCANIQUE EN OUVERTURE

S'il n'y a pas de butées mécaniques au sol sur le lieu d'installation, qui servent à arrêter les vantaux à la fin du mouvement d'Ouverture, il faut régler le fin de course mécanique sur la face inférieure de chaque opérateur, de la façon suivante :

01. Avec l'opérateur débrayé, mettre manuellement le vantail dans la position d'Ouverture.
02. Identifier la ligne médiane (axe) du bras de l'opérateur et marquer là avec un bout de ruban adhésif sur la partie fixe de l'opérateur, au-dessus du bras (fig. 22).
03. Refermer le vantail.

04. Pour faciliter la fixation du fin de course mécanique, nous conseillons d'ajouter un bout de ruban adhésif, de manière à arriver jusqu'à la base de l'opérateur, comme l'indique la fig. 23.
05. Positionner le fin de course mécanique de la façon suivante : si on est en train d'agir sur l'opérateur qui manœuvre le vantail gauche, le fin de course mécanique devra être fixé à la gauche du ruban adhésif, qui lui est adjacent ; vice versa, s'il s'agit de l'opérateur de droite, le fin de course mécanique devra être fixé à la droite du ruban adhésif, qui lui est adjacent (fig. 24). Le fixer ensuite avec l'écrou indesserrable (fig. 25).
06. En bougeant manuellement le vantail, vérifier si ce dernier s'arrête exactement dans la position d'Ouverture maximum désirée. Si ce n'est pas le cas, déplacer le fin de course mécanique d'un ou deux « crans » et vérifier de nouveau la position d'Ouverture maximum.
07. b) Ensuite, toujours avec l'opérateur débrayé, mettre manuellement le vantail à environ mi-course et bloquer l'opérateur avec la clé prévue à cet usage (se référer au chapitre « Bloquer ou débrayer manuellement l'opérateur » présent dans le Guide de l'utilisateur). Puis, avec un léger mouvement, déplacer le vantail de quelques centimètres dans le sens de l'Ouverture maximum jusqu'à ce qu'on entende un déclic.



PHASE 6

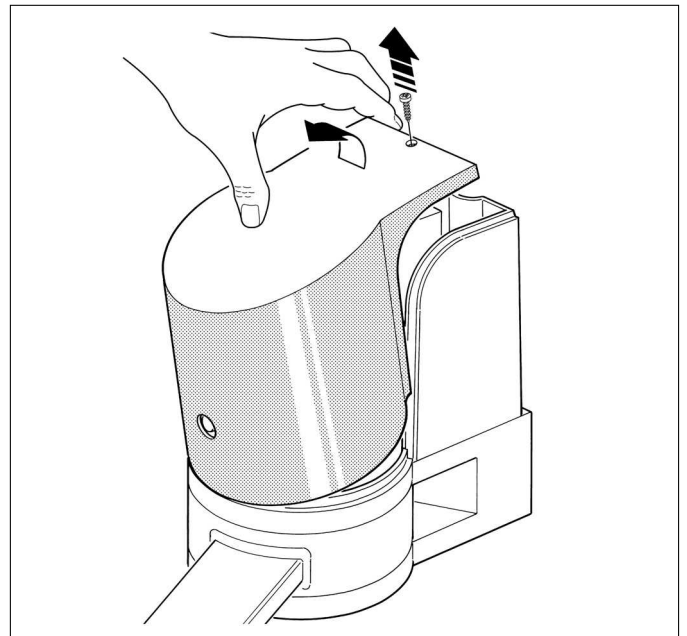
EFFECTUER L'INSTALLATION ET LE BRANCHEMENT DES DISPOSITIFS PRÉVUS DANS L'INSTALLATION

Installer et connecter les dispositifs prévus dans l'installation en se référant aux PHASES qui suivent et à l'exemple de la **fig. 26**.

ATTENTION ! – Une connexion incorrecte peut provoquer des pannes ou des situations de danger ; respecter par conséquent scrupuleusement les connexions indiquées.

Pour accéder à la logique de commande, enlever le couvercle de l'opérateur avec logique de commande, en procédant de la façon suivante (voir figure ci-contre) :

- a) Dévisser la vis située sur la partie supérieure du couvercle, en utilisant un tournevis cruciforme.
- b) Positionner deux doigts sur les deux cavités présentes sur la partie arrière de l'opérateur et soulever le couvercle en le tirant vers le haut, en faisant levier sur la base sur laquelle il prend appui.



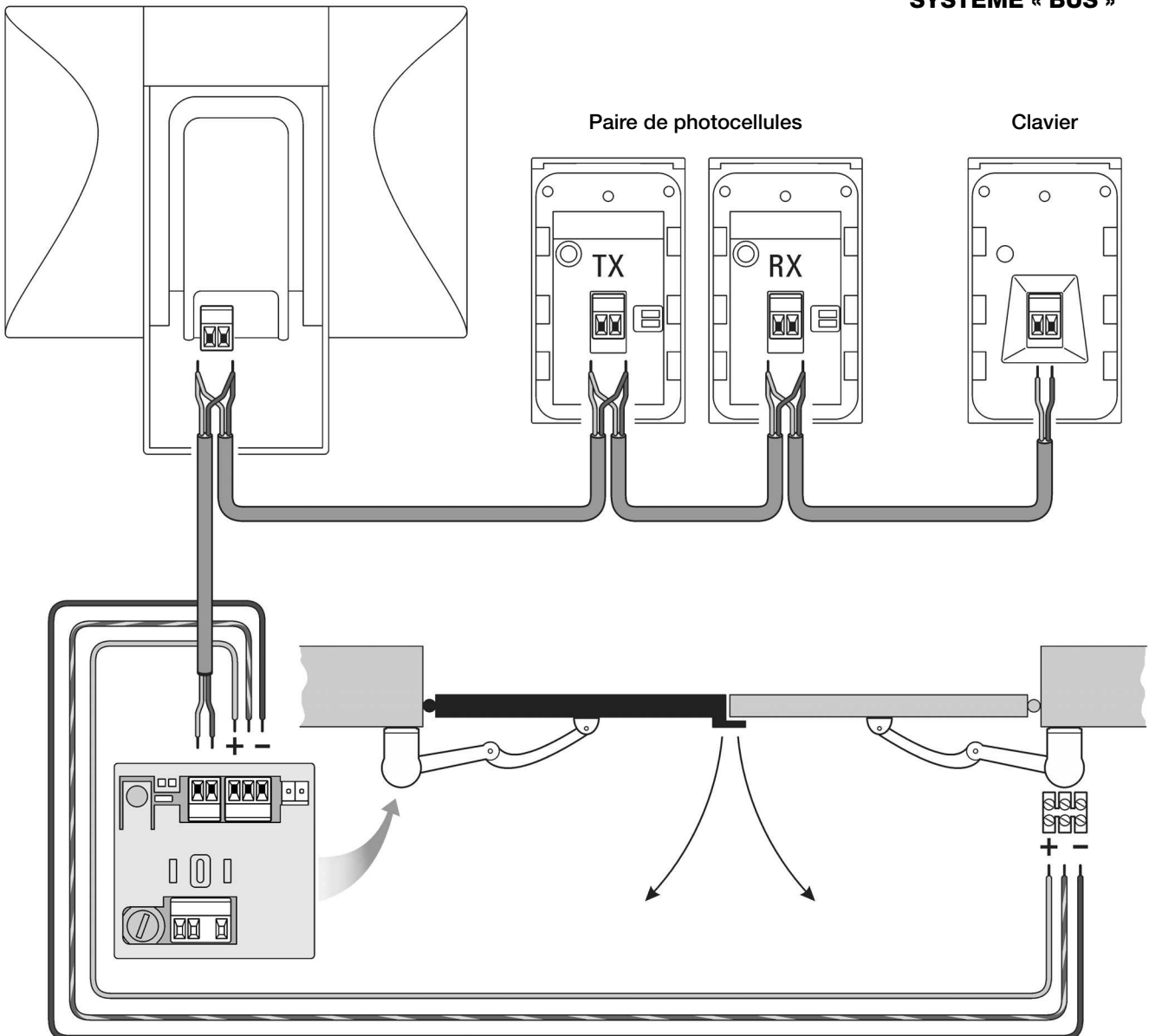
26

Clignotant

SCHÉMA DE CONNEXION DES DISPOSITIFS AVEC SYSTÈME « BUS »

Paire de photocellules

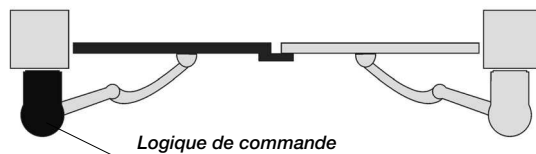
Clavier



6.1 – RÉGLER L'ORDRE D'OUVERTURE DES VANTAUX DU PORTAIL

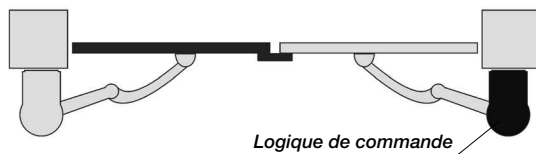
Pour régler correctement dans la **logique de commande** l'ordre dans lequel doivent s'ouvrir les vantaux du portail, identifier parmi les configurations qui suivent celle qui correspond le mieux à l'installation à effectuer et suivre les instructions données.
Pour l'exécution des opérations, il peut être utile d'enlever la logique de commande de son logement en procédant suivant les indications qui figurent dans l'encadré « **Comment extraire la logique de commande de l'opérateur** ».

Cas A : il n'y a aucune modification à effectuer.



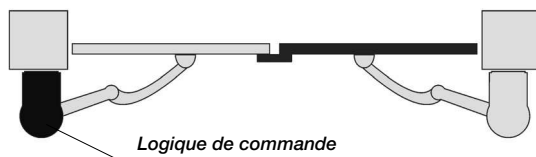
Cas B : (sur la logique de commande) il faut opérer de la façon suivante :

- identifier le cavalier électrique « **Sel** » et le déplacer de sa position originale de la **fig. 27** dans la nouvelle position indiquée sur la **fig. 28**.
- inverser la position des fils sur le bornier identifié comme « **Motor 2** » (**fig. 29**).
- inverser la position des fils sur le bornier identifié comme « **Motor 1** » (**fig. 30**).



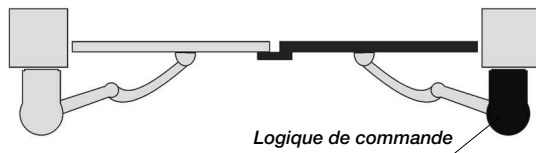
Cas C :

- (sur la logique de commande) il faut identifier le cavalier électrique « **Sel** » et le déplacer de sa position originale de la **fig. 27** dans la nouvelle position indiquée sur la **fig. 28**.

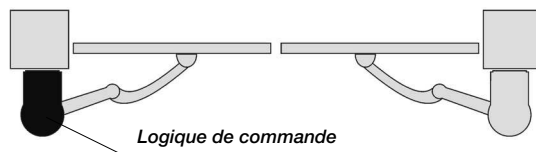


Cas D : (sur la logique de commande) il faut opérer de la façon suivante :

- inverser la position des fils sur le bornier identifié comme « **Motor 2** » (**fig. 29**).
- inverser la position des fils sur le bornier identifié comme « **Motor 1** » (**fig. 30**).

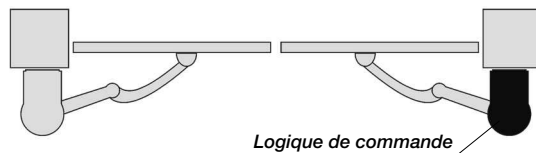


Cas E : il n'y a aucune modification à effectuer.



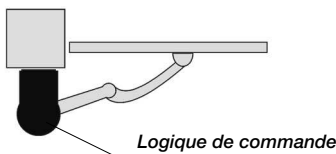
Cas F : (sur la logique de commande) il faut opérer de la façon suivante :

- inverser la position des fils sur le bornier identifié comme « **Motor 2** » (**fig. 29**).
- inverser la position des fils sur le bornier identifié comme « **Motor 1** » (**fig. 30**).



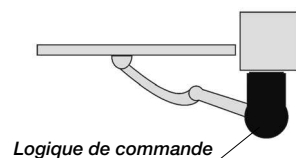
Cas G : pour automatiser un portail ou une porte à un seul vantail, où l'opérateur avec logique de commande est positionné à gauche, procéder de la façon suivante :

- (sur la logique de commande) il faut identifier le cavalier électrique « **Sel** » et le déplacer de sa position originale de la **fig. 27** dans la nouvelle position indiquée sur la **fig. 28**.

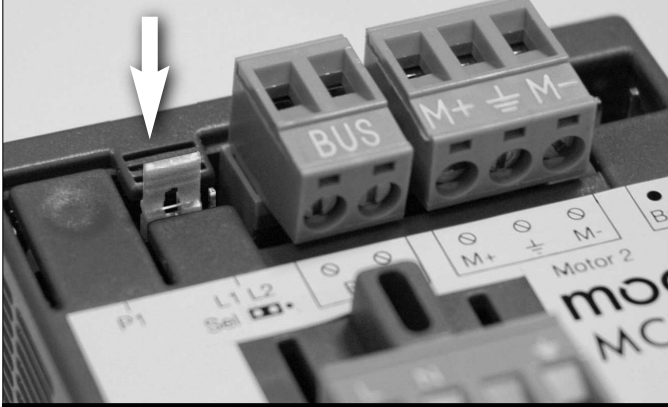


Cas H : pour automatiser un portail ou une porte à un seul vantail, où l'opérateur avec logique de commande est positionné à droite, procéder de la façon suivante :

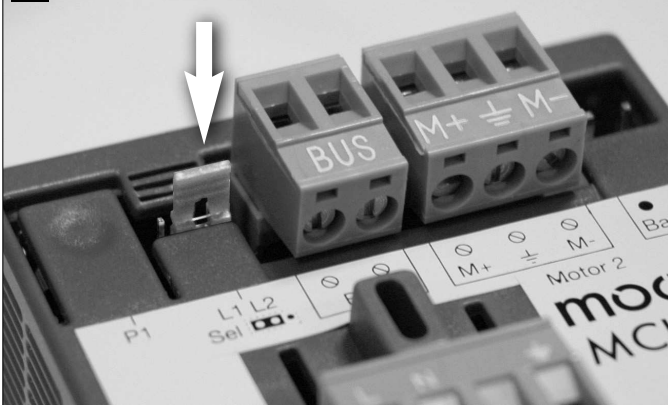
- (sur la logique de commande) il faut identifier le cavalier électrique « **Sel** » et le déplacer de sa position originale de la **fig. 27** dans la nouvelle position indiquée sur la **fig. 28**.
- (sur la logique de commande) inverser la position des fils sur le bornier identifié comme « **Motor 2** » (**fig. 29**).
- (sur la logique de commande) inverser la position des fils sur le bornier identifié comme « **Motor 1** » (**fig. 30**).



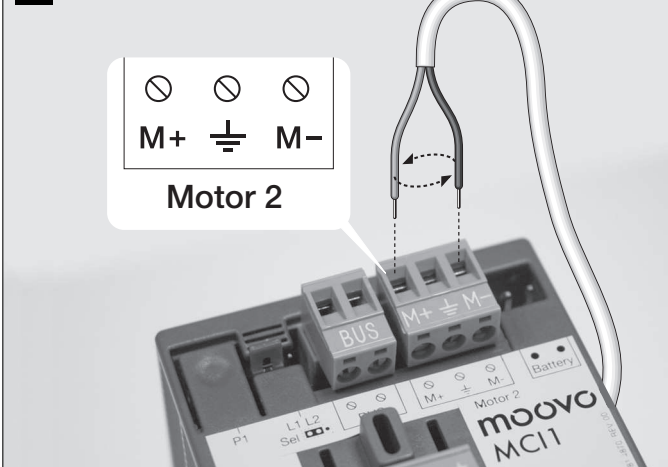
27



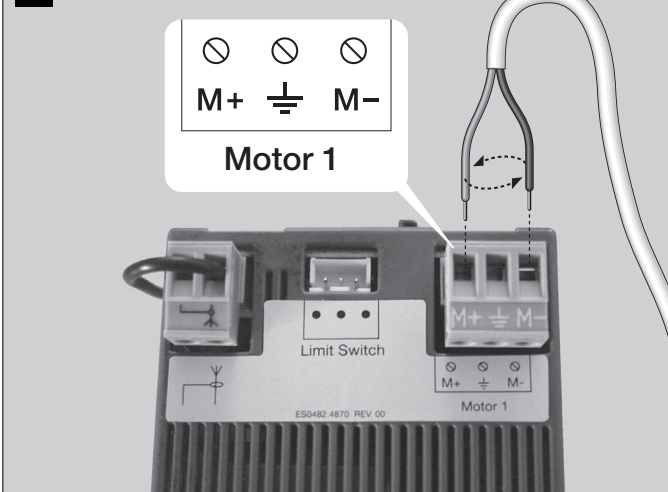
28



29



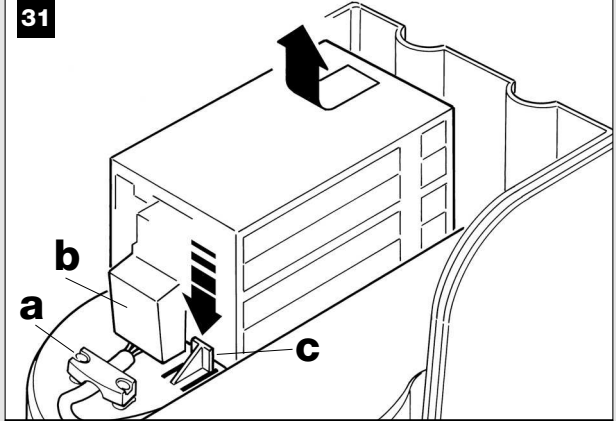
30



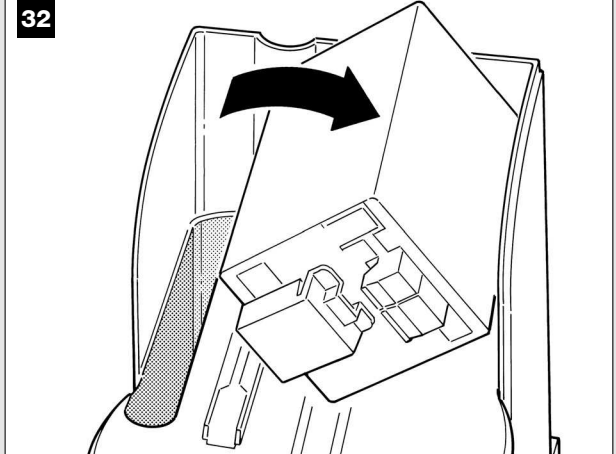
COMMENT EXTRAIRE LA LOGIQUE DE COMMANDE DE L'OPÉRATEUR

01. À l'aide d'un tournevis cruciforme, dévisser les vis du serre-câble (fig. 31-a) et le couvercle du bornier (fig. 31-b) pour retirer plus facilement la logique de commande de son logement.
02. Fig. 31-32 : appuyer avec un doigt sur l'aillette (fig. 31-c) qui bloque la logique ; de l'autre main, extraire la logique de commande de son logement en la poussant en avant et simultanément vers le haut pour la décrocher du guide de support.

31

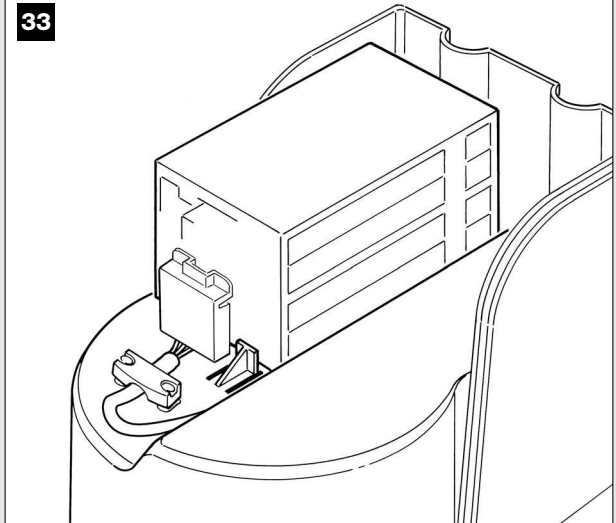


32



03. Fig. 33 : après avoir effectué le travail, remettre la logique de commande dans son logement de la façon suivante :
 a) positionner la logique de commande au-dessus de l'aillette (fig. 31-c) et en poussant vers le bas, la tirer en arrière jusqu'à ce qu'on entende un déclic.
 Remettre le couvercle sur le bornier et le serre-câble.

33

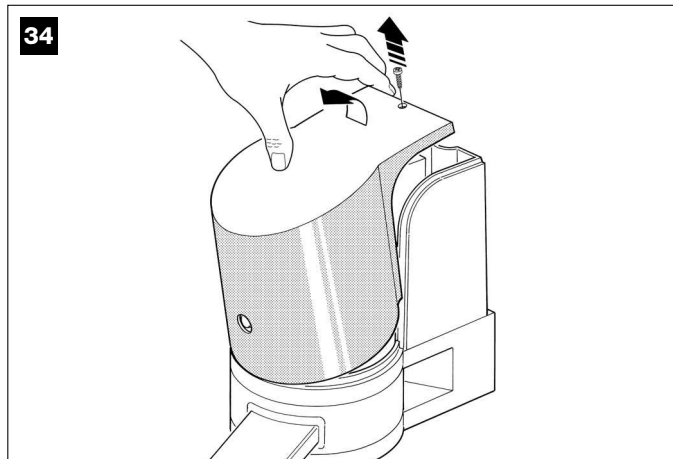


6.2 – INSTALLER ET CONNECTER L'OPÉRATEUR SANS LOGIQUE DE COMMANDE

Si votre installation prévoit l'emploi de deux opérateurs, connecter l'opérateur sans logique de commande à celui qui contient la logique de commande, de la façon suivante :

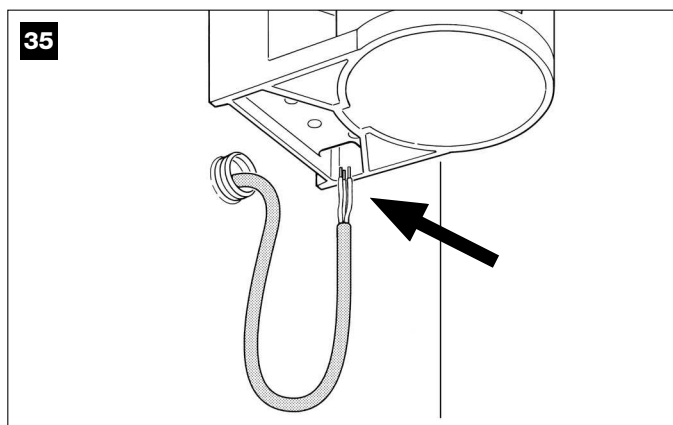
01. Fig. 34 :

- Sur l'opérateur sans logique de commande, dévisser la vis située sur la partie supérieure du couvercle, en utilisant un tournevis cruciforme.
- Positionner deux doigts sur les deux cavités présentes sur la partie arrière de l'opérateur et soulever le couvercle en le tirant vers le haut, en faisant levier sur la base sur laquelle il prend appui.



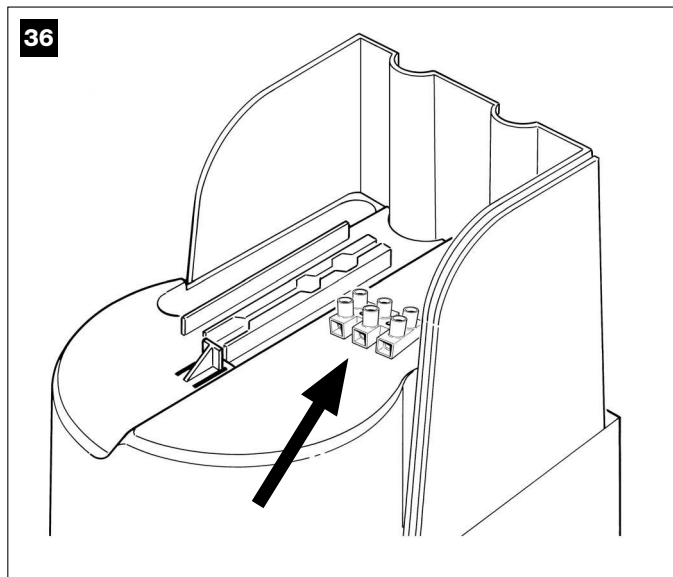
02. Fig. 35 :

Introduire le câble de connexion dans le trou présent sur la face inférieure de l'opérateur.



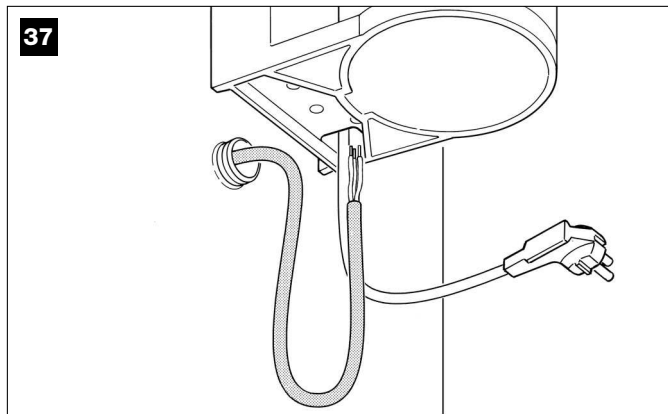
03. Fig. 36 :

Connecter les fils du câble au bornier, en respectant les symboles présents. Bloquer le câble dans le serre-câble.



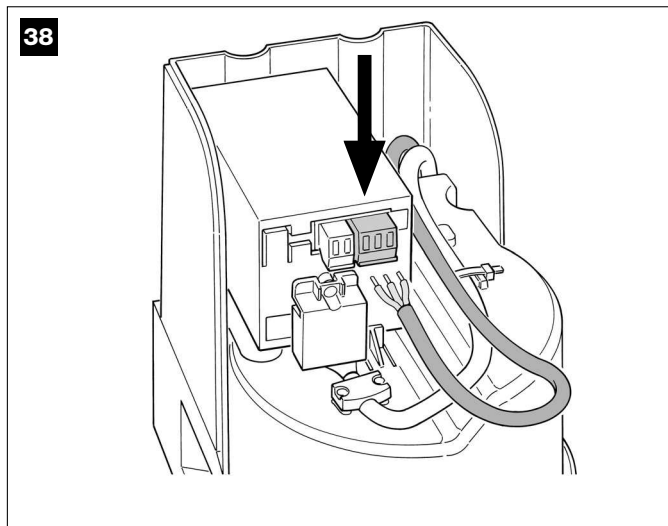
04. Fig. 37 :

Sur l'opérateur avec logique de commande, enlever le couvercle et faire passer dans le trou présent sur la face inférieure le câble de connexion provenant de l'autre opérateur.



05. Fig. 38 :

- Extraire de son logement le bornier destiné à l'alimentation pour pouvoir dévisser facilement les vis des 3 bornes.
- Connecter ensuite les fils du câble, en respectant les symboles présents sur le bornier et remettre celui-ci dans son logement.



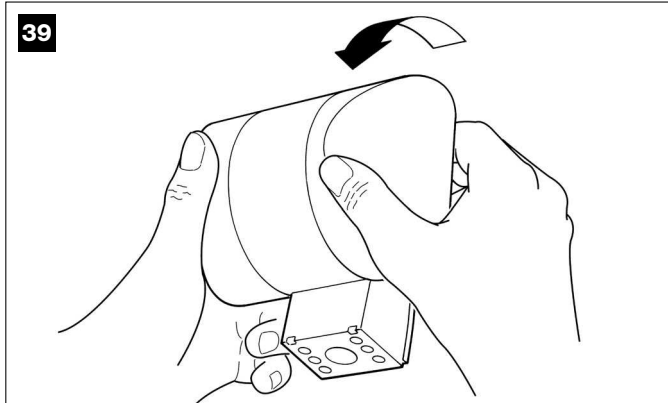
6.3 – INSTALLER ET CONNECTER L'INDICATEUR CLIGNOTANT mod. MF

Ce dispositif lumineux signale l'exécution de chaque manœuvre en cours. De plus, il est relié au système d'autodiagnostic de la logique de commande et en cas d'anomalie de fonctionnement il signale le type de problème à travers des séquences de clignotements prédéterminées (voir paragraphe « Que faire si... »).

Pour installer et connecter l'indicateur clignotant, procéder de la façon suivante :

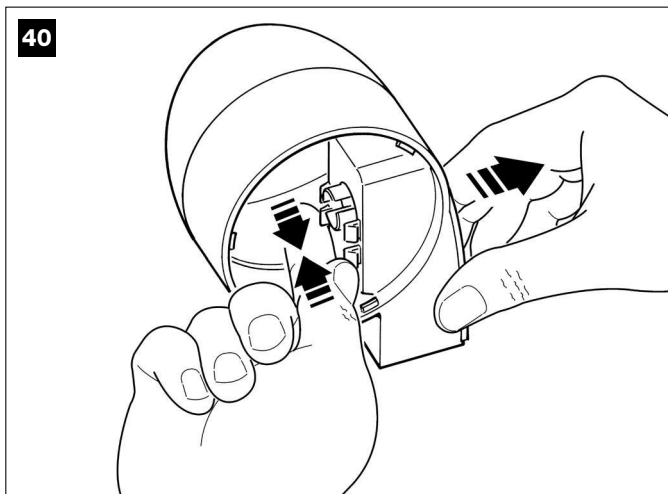
01. Fig. 39 :

Extraire l'une des deux calottes transparentes, en la tournant dans le sens contraire des aiguilles d'une montre et la mettre de côté.



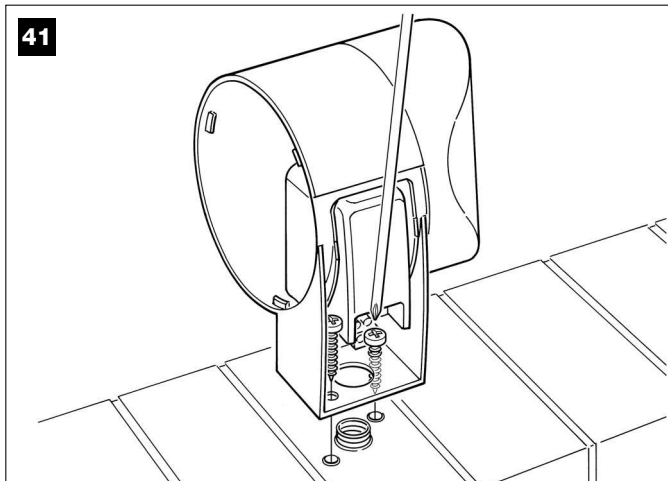
02. Fig. 40 :

Appuyer simultanément, avec deux doigts d'une main, les deux languettes situées en bas et avec l'autre main, extraire le bouchon extérieur du clignotant.



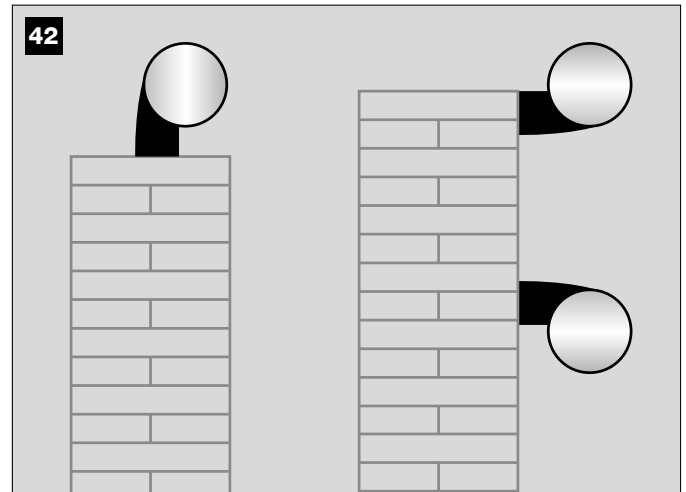
03. Fig. 41 :

Percer avec une perceuse, sur le fond du corps du clignotant, les parties prévues pour la fixation avec les vis et pour le passage des câbles.



04. Fig. 42 :

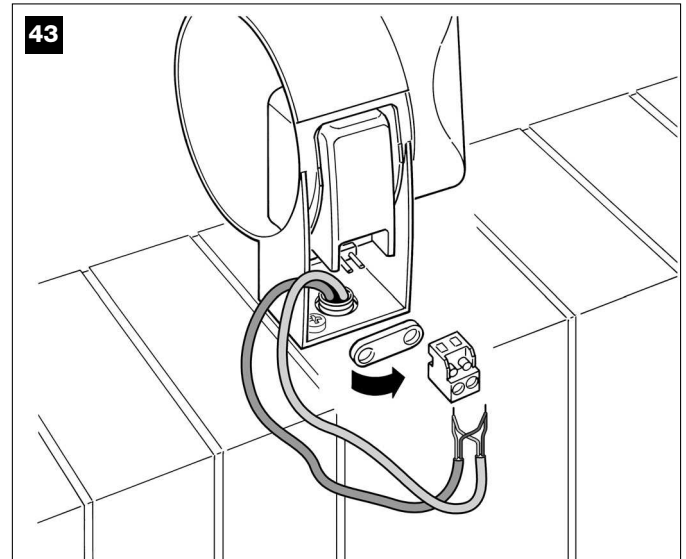
Attention ! – ne pas monter le produit dans des positions différentes de celles indiquées.



05. Fixer avec les vis prévues à cet effet le corps du clignotant au mur en faisant passer les câbles à travers le trou.

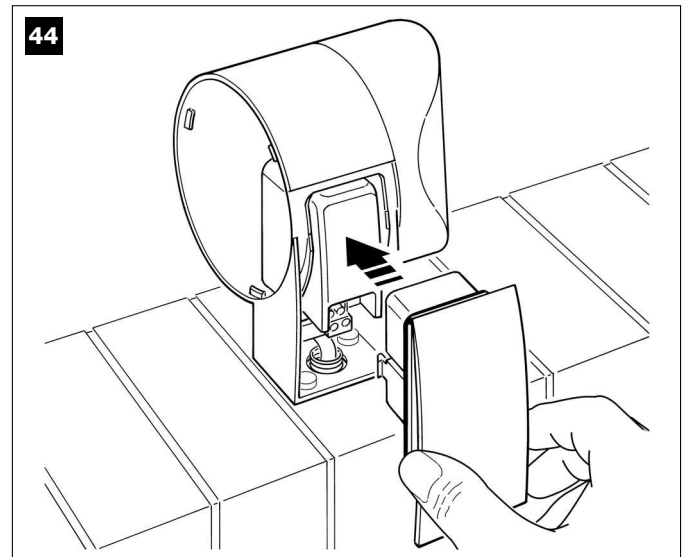
06. Fig. 43 :

- a) Connecter entre eux les fils des deux câbles et les fixer dans le bornier
- b) Bloquer le câble avec le serre-câble.



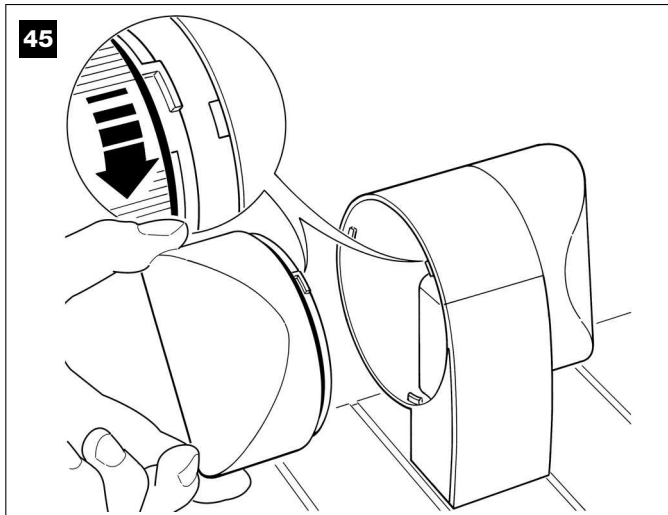
07. Fig. 44 :

Remettre en place le bouchon extérieur du clignotant en clipsant les languettes.



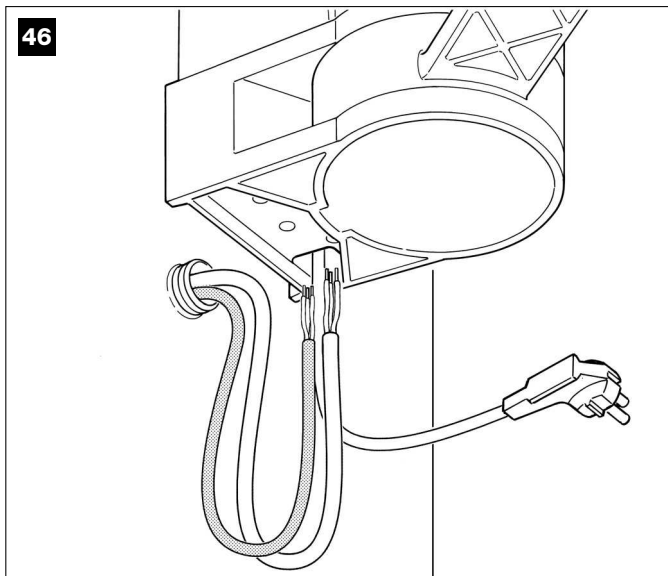
08. Fig. 45 :

Remettre la calotte transparente à son emplacement et la tourner dans le sens des aiguilles d'une montre en veillant à encastrer les dents de la calotte dans les logements du corps du clignotant.



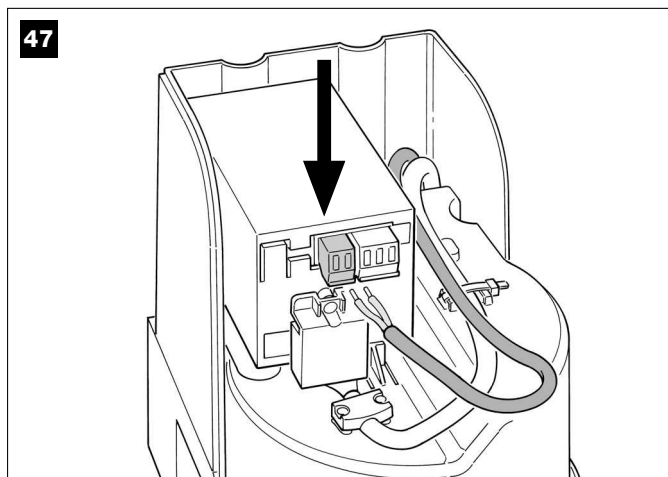
09. Fig. 46 :

Sur l'opérateur avec la logique de commande, introduire le câble de connexion du clignotant dans le trou présent sur la face inférieure.



10. Fig. 47 :

- a) Sur la logique de commande, extraire de son logement le bornier destiné à la connexion BUS pour pouvoir dévisser facilement les vis des 2 bornes.
- b) Connecter ensuite les fils du câble, en respectant les symboles présents sur le bornier et remettre celui-ci dans son logement.
- c) Serrer enfin le passe-câble pour fixer le câble à l'opérateur.



6.4 – INSTALLER ET CONNECTER LES PHOTOCELLULES mod. MP

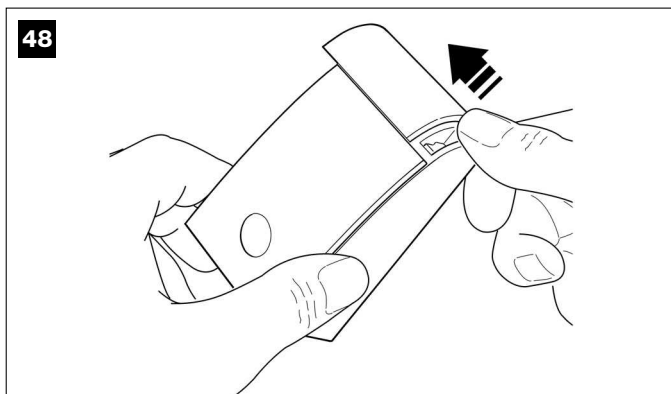
La paire de photocellules est formée de la photocellule qui transmet (appelée TX) et de celle qui reçoit (appelée RX). TX et RX sont identifiées par une étiquette placée à l'intérieur du couvercle. Les photocellules doivent être installées une de chaque côté du passage et connectées à la logique de commande à travers l'indicateur clignotant, à l'aide du câble BUS.

Les photocellules sont un dispositif de sécurité ; elles permettent de détecter les obstacles quand ils se trouvent dans la trajectoire qui les relie. Il est possible d'ajouter à l'installation jusqu'à 6 paires de photocellules pour la sécurité et une paire de photocellules destinée à commander uniquement la manœuvre d'Ouverture (pour installer des photocellules supplémentaires se référer à l'encadré « Sélection de la modalité de fonctionnement de la paire de photocellules »).

Pour installer et connecter une paire de photocellules, procéder de la façon suivante :

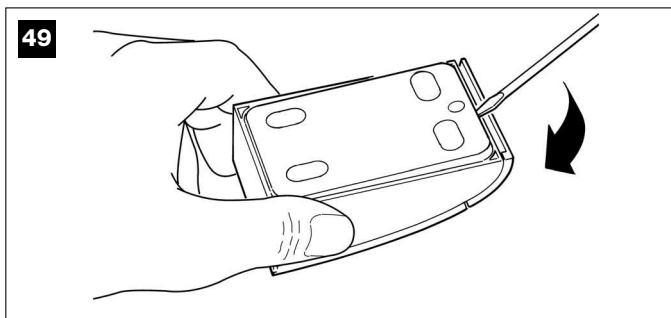
01. Fig. 48 :

Enlever le cache-vis en le poussant sur le côté comme le montre l'illustration.



02. Fig. 49 :

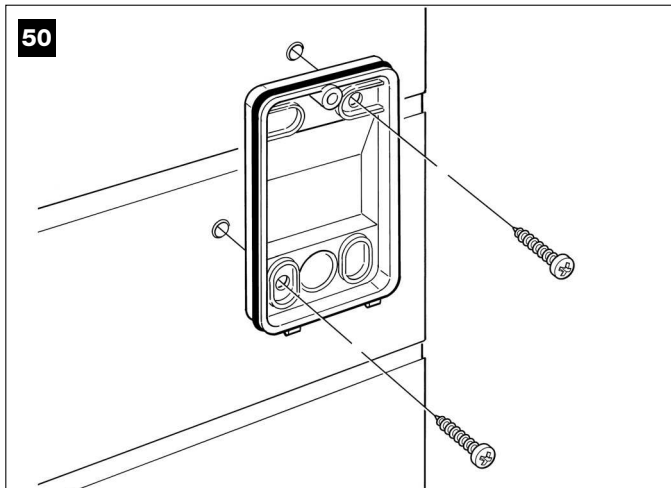
À l'aide d'un tournevis, ouvrir et détacher le fond de la photocellule.



03. Fig. 50 :

a) À l'aide d'une perceuse, percer sur le fond la partie prévue pour le passage des câbles de connexion.

b) Fixer le fond de la photocellule avec les vis prévues à cet effet en faisant passer les câbles à travers le trou.

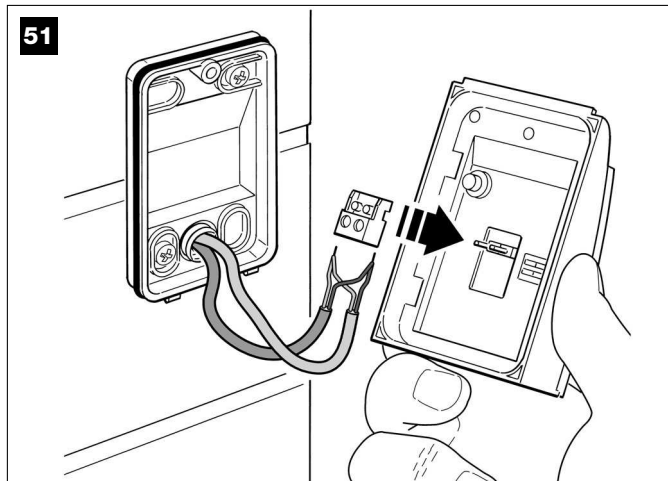


04. Fig. 51 :

a) Connecter entre eux les fils des deux câbles et les fixer dans le bornier.

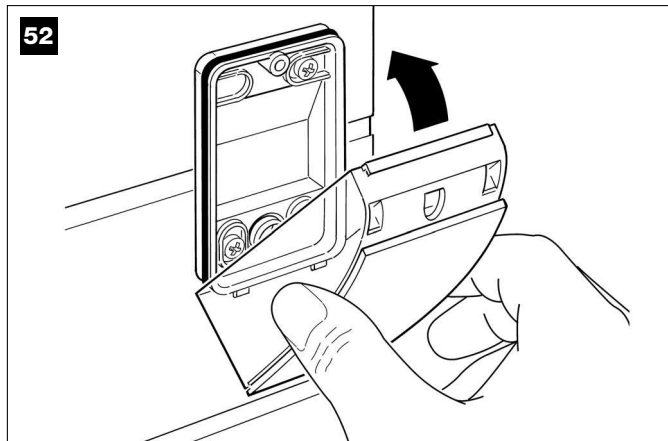
b) Brancher le bornier sur le connecteur mâle présent à l'arrière de la photocellule.

IMPORTANT ! – Avant de fermer la photocellule il faut sélectionner avec le cavalier la modalité de fonctionnement des photocellules (voir l'encadré « Sélection de la modalité de fonctionnement de la paire de photocellules »).



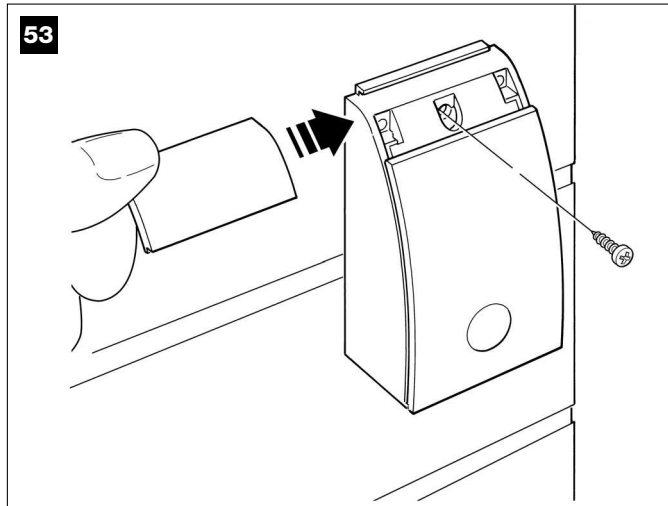
05. Fig. 52 :

Remettre le couvercle en faisant en sorte que les dents de ce dernier s'encastrent dans les logements du fond de la photocellule.



06. Fig. 53 :

Fixer le couvercle de la photocellule au fond avec la vis fournie. Remettre le cache-vis en place comme l'indique l'illustration.



SÉLECTION DU MODE DE FONCTIONNEMENT DE LA PAIRE DE PHOTOCELLES

Dans une installation pour portails battants on peut installer, à tout moment, des paires de photocellules supplémentaires. On peut ajouter jusqu'à un maximum de 6 paires de photocellules avec fonction de sécurité (comme dans les exemples **A-B-C-D-E-F** - fig. 54) et 1 paire avec fonction de commande (comme dans l'exemple **G** - fig. 54) qui effectue uniquement la manœuvre d'Ouverture. Pour placer correctement ces paires de photocellules, se référer à la fig. 54.

Pour que la logique de commande reconnaisse la paire de photocellules et la fonction spécifique qui leur est attribuée, il faut effectuer l'adressage des photocellules à l'aide d'un ou deux cavaliers (**Tableau 3**) ou sans aucun cavalier (**Tableau 4**). De cette manière, quand la logique de commande recevra l'input des photocellules, elle fera exécuter au moteur la manœuvre correspondante.

L'opération d'adressage doit être faite aussi bien sur la photocellule TX que sur RX, en procédant de la façon suivante :

Pour les photocellules « A-B-C-D-E-F »

Respecter les consignes suivantes :

- **les cavaliers doivent être positionnés sur les deux photocellules en utilisant la même configuration ;**
- **une configuration déjà utilisée sur une paire de photocellules NE DOIT PAS être utilisée sur d'autres photocellules.**

Pour programmer ces paires de photocellules (si elles sont présentes dans votre installation), procéder de la façon suivante :

01. Ouvrir le couvercle de la photocellule.
02. Identifier dans la fig. 54 la position où sont installées les photocellules sur lesquelles on veut intervenir.
03. Choisir dans le **Tableau 3** la configuration désirée et mettre les cavaliers dans les deux photocellules.

Pour les photocellules « G »

Respecter les consignes suivantes :

- Ces photocellules ont un rôle différent des autres (elles commandent l'automatisme), il faut donc les positionner à une certaine distance des autres pour éviter les interférences.
- Ces photocellules restent sous tension même quand l'automatisme est inactif et, en cas de manque d'énergie électrique, si l'installation est munie d'une batterie tampon, la durée normale de cette dernière sera réduite (voir la PHASE 6.6).

Pour programmer ces paires de photocellules (si elles sont présentes dans votre installation), aucun cavalier n'est nécessaire (voir **Tableau 4**).

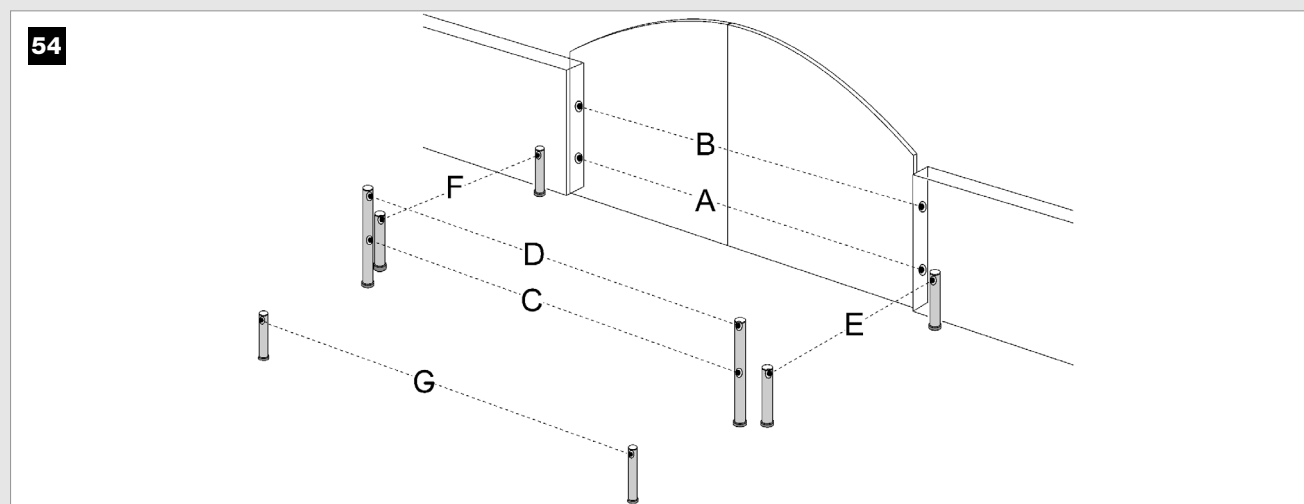


TABLEAU 3

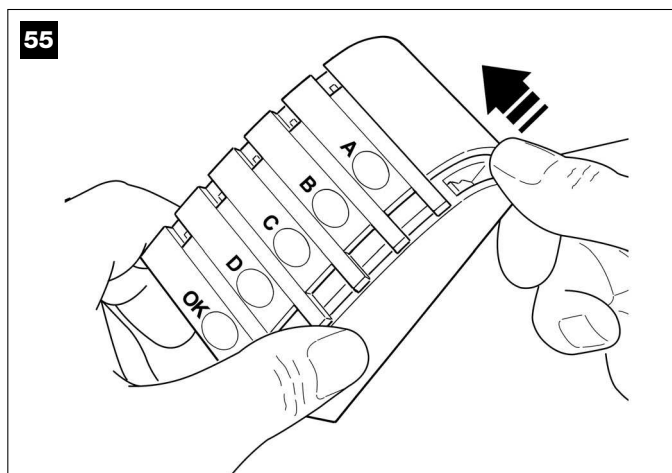
Paire de Photocellules	Cavaliers électriques	Paire de Photocellules	Cavaliers électriques
A Photocellules h = 50 cm (elles interviennent quand le portail est en phase de Fermeture)		E Photocellules à droite (elles interviennent quand le portail est en phase d'Ouverture)	
B Photocellules h = 100 cm (elles interviennent quand le portail est en phase de Fermeture)		F Photocellules à gauche (elles interviennent quand le portail est en phase d'Ouverture)	
C Photocellules h = 50 cm (elles interviennent quand le portail est en phase d'Ouverture ou de Fermeture)		G Photocellules avec uniquement la commande d'Ouverture du portail	
D Photocellules h = 100 cm (elles interviennent quand le portail est en phase d'Ouverture ou de Fermeture)			

6.5 – INSTALLER ET CONNECTER LE CLAVIER mod. MK

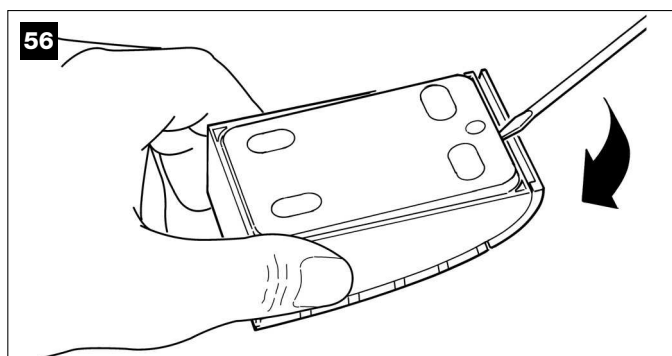
Le clavier de commande est un dispositif qui se fixe un mur et qui commande l'automatisme à travers une connexion Bus. On peut connecter jusqu'à 4 claviers dans la même installation et le dispositif peut être programmé pour fonctionner en deux modalités : *mode traditionnel* (chaque touche effectuée une fonction spécifique préétablie – *configuration effectuée en usine*) et *mode sécurité* (pour commander une manœuvre il faut taper une combinaison secrète de touches, configurée par l'utilisateur). Le clavier est rétroéclairé en cas de faible luminosité.

Pour installer et connecter le clavier, procéder de la façon suivante :

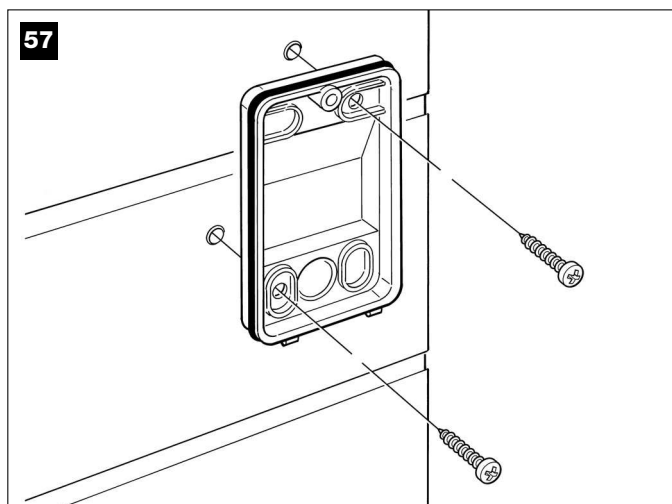
- 01. Fig. 55 :**
Enlever le couvercle du clavier en le poussant sur le côté comme l'indique l'illustration.



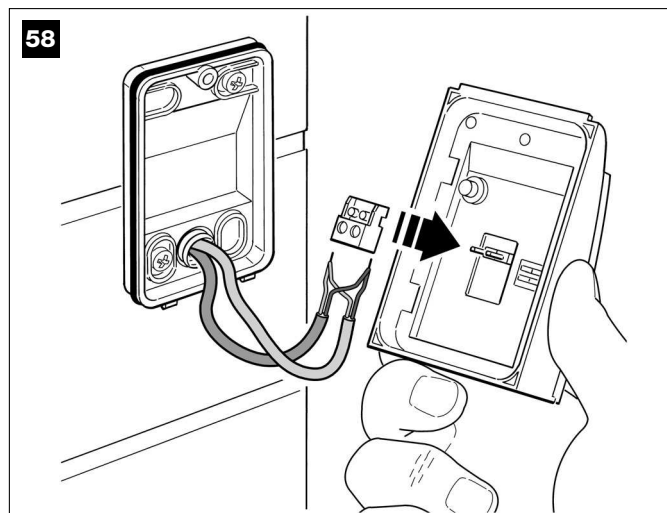
- 02. Fig. 56 :**
À l'aide d'un tournevis, ouvrir et détacher le fond du clavier.



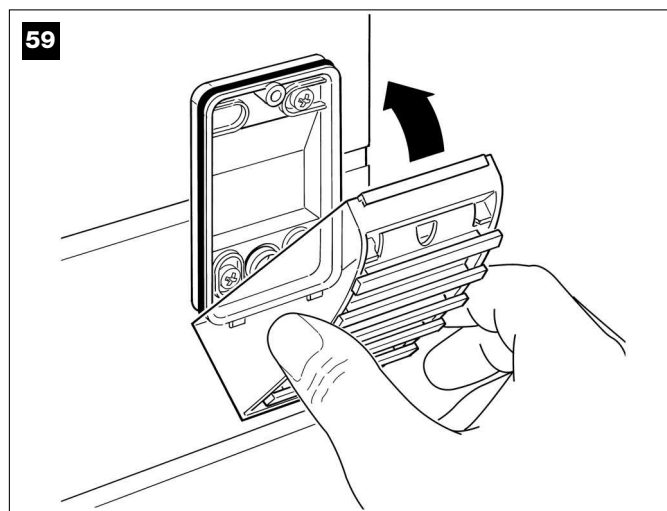
- 03. Fig. 57 :**
b) À l'aide d'une perceuse, percer sur le fond la partie prévue pour le passage du câble de connexion.
b) Fixer le fond du clavier au mur avec les vis prévues à cet effet, en faisant passer le câble dans le trou.



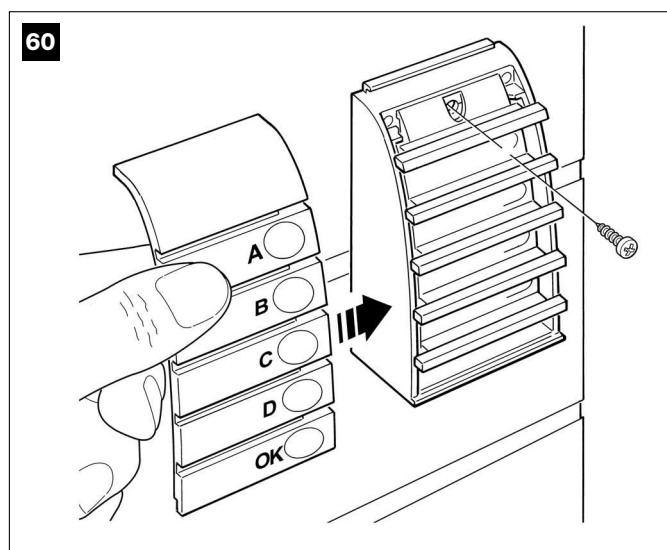
- 04. Fig. 58 :**
a) Connecter les fils du câble aux bornes respectives.
b) Brancher le connecteur du câble sur le connecteur mâle présent à l'arrière du clavier.



- 05. Fig. 59 :**
Remettre le couvercle en faisant en sorte que les dents de ce dernier s'encastrent dans les logements du fond du clavier.



- 06. Fig. 60 :**
Fixer le couvercle de la photocellule au fond avec la vis fournie. Remettre le cache-vis en place comme l'indique l'illustration.



6.6 – INSTALLER LA BATTERIE TAMPON mod. MB

La batterie tampon est du type autorechargeable, d'une tension de 12 V et d'une puissance de 2100 Ah. Elle est particulièrement utile en cas de panne soudaine d'énergie électrique (*black-out*). L'opérateur avec logique de commande permet l'installation d'1 batterie.

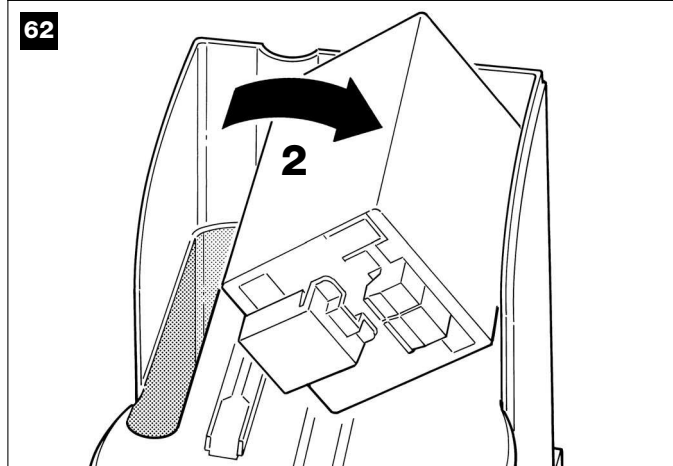
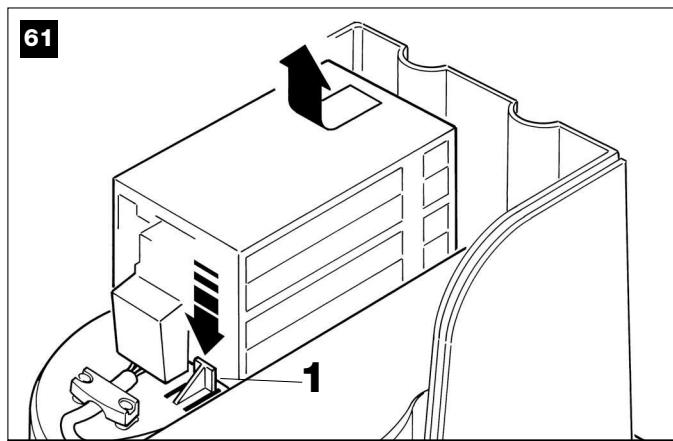
Selon le type et le poids du portail, la batterie chargée parvient à garantir une autonomie d'environ 6 à 7 cycles de manœuvres consécutives (1 cycle = *Ouverture - Fermeture*).

L'espace réservé à la batterie tampon se trouve sous la logique de commande, par conséquent pour l'installer procéder de la façon suivante :

01. À l'aide d'un tournevis cruciforme, dévisser les vis du serre-câble pour libérer le câble d'alimentation et retirer plus facilement la logique de commande de son logement.

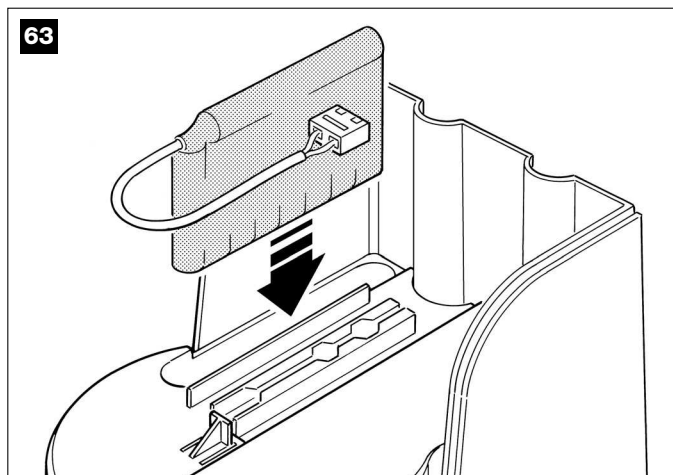
02. Fig. 61-62 :

Appuyer avec un doigt sur l'ailette (1) qui bloque la logique ; de l'autre main, extraire la logique de commande de son logement en la poussant en avant et simultanément vers le haut (2) pour la décrocher du guide de support.



03. Fig. 63 :

Insérer la batterie à l'endroit prévu sous la logique de commande.



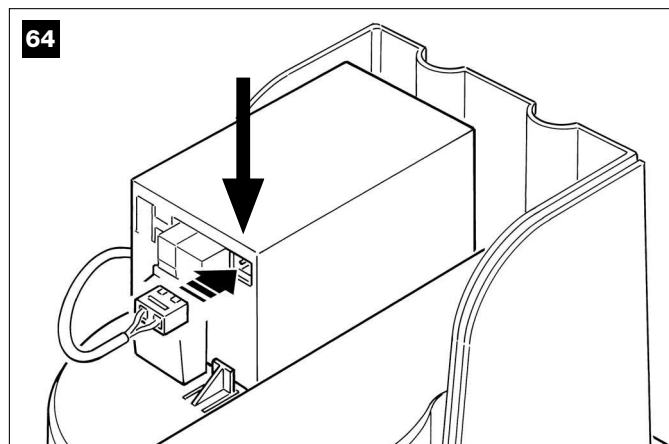
04. Replacer la logique de commande dans son logement de la façon suivante :

- positionner la logique de commande sur son guide de support
- la pousser vers le bas et simultanément la tirer en arrière jusqu'à ce qu'on entende un dé clic.

ATTENTION ! - Le point suivant (05 - connexion électrique de la batterie tampon à la logique de commande) doit être effectué uniquement après avoir conclu toutes les phases d'installation et de programmation, dans la mesure où la batterie représente une alimentation électrique de secours.

05. Fig. 64 :

Brancher ensuite le connecteur de la batterie sur le connecteur mâle présent sur la logique de commande.



RECOMMANDATIONS

Pour garantir une bonne durée de la batterie tampon, respecter les consignes suivantes :

- La batterie tampon est un dispositif de secours : il faut donc ne l'utiliser qu'en cas de besoin réel et en faire un usage modéré. Une utilisation excessive et continue peut causer une surchauffe des éléments, qui pourrait ne plus garantir dans le temps la durée normale de la batterie.
- Éviter de laisser l'automatisme alimenté exclusivement avec la batterie tampon pendant plus d'une journée : ses éléments pourraient se décharger de manière excessive et compromettre la durée de la batterie. Par conséquent, si l'on prévoit de s'absenter pendant une longue période du lieu où l'automatisme est installé, il est préférable de déconnecter la borne de la batterie tampon connectée à la logique de commande.
- Quand la batterie tampon est complètement déchargée, la recharge complète nécessite environ 24 heures.
- En cas de longues périodes d'inutilisation de l'automatisme, pour éviter le risque de fuites de substances nocives de la batterie tampon, il est préférable de l'extraire et de la conserver dans un lieu sec.

Mise au rebut de la batterie

Attention ! – La batterie usagée contient des substances polluantes et ne doit donc pas être jetée avec les ordures ménagères. Il faut la mettre au rebut en adoptant les méthodes de collecte sélective prévues par les normes en vigueur dans le pays d'utilisation.

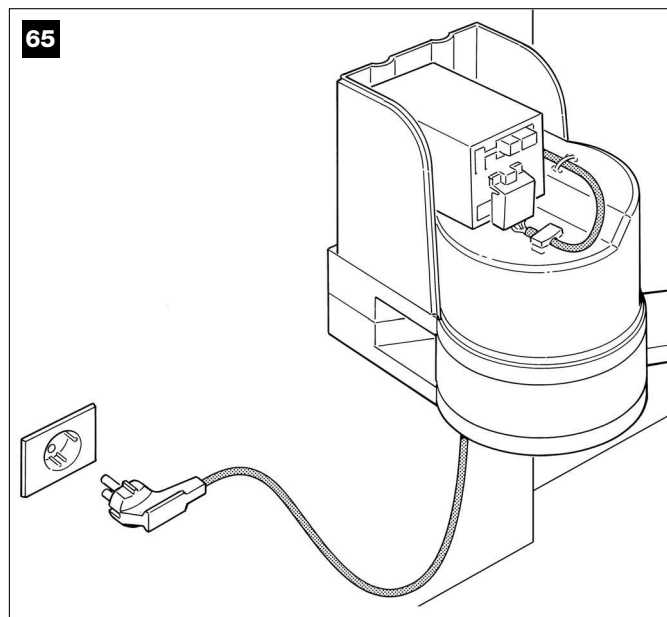
PHASE 7

AVERTISSEMENTS !

- Le câble d'alimentation en PVC fourni avec le produit le rend adapté à l'installation à l'intérieur ; pour l'installation à l'extérieur, il faut protéger tout le câble avec un conduit de protection et d'isolement ou bien remplacer le câble par un autre, par exemple, de type H07RN-F.

- La connexion définitive de l'installation à la ligne électrique ou le remplacement du câble fourni doivent être effectuées exclusivement par un électricien qualifié et expérimenté, dans le respect des normes de sécurité locales en vigueur et des instructions figurant dans l'encadré « Opérations réservées à un technicien qualifié ».

Pour effectuer les essais de fonctionnement et la programmation de l'automatisme, alimenter la logique de commande en branchant **la fiche du câble d'alimentation fourni** dans une prise électrique (fig. 65). Si la prise se trouve loin de l'automatisme, dans cette phase on peut utiliser une rallonge.



65

PREMIÈRE MISE EN SERVICE ET VÉRIFICATION DES CONNEXIONS ÉLECTRIQUES

PHASE 8

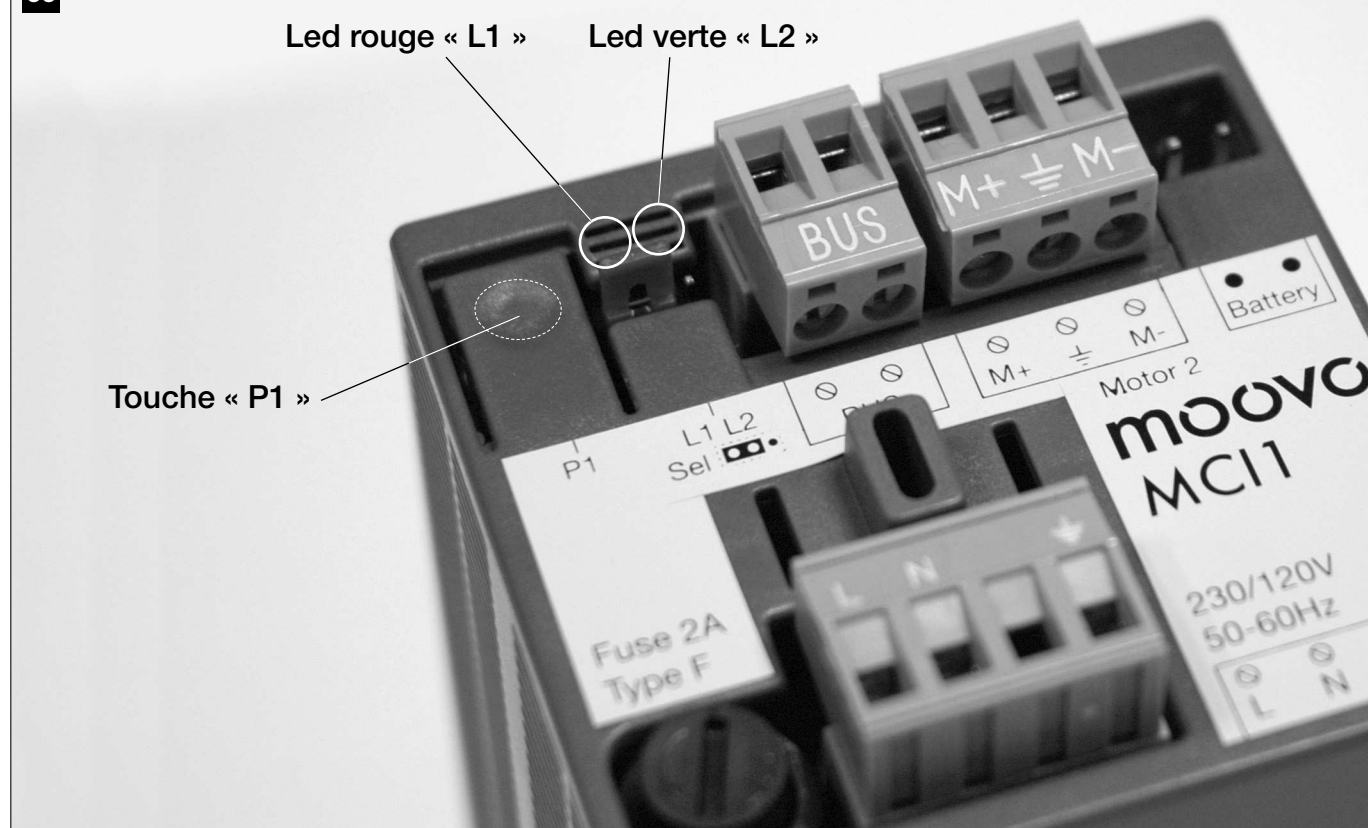
ATTENTION ! – Toutes les opérations successives décrites dans le guide sont effectuées sur des circuits électriques sous tension et les manœuvres peuvent donc être dangereuses ! Procéder par conséquent en prenant toutes les précautions.

Après avoir mis sous tension la logique de commande (fig. 65), la led rouge et la led verte (fig. 66) émettent une série de clignotements. Cette phase terminée, la led rouge commence à clignoter à un rythme

régulier. Cela certifie le fonctionnement régulier de la logique de commande.

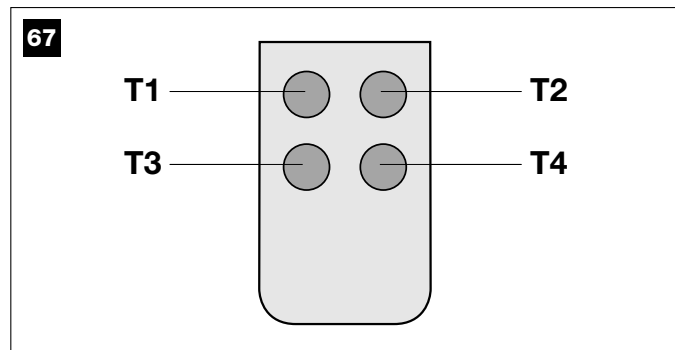
Attention ! – Si la led rouge ne clignote pas de la façon décrite, il est conseillé de couper l'alimentation électrique de la logique de commande et de contrôler attentivement les connexions effectuées (consulter également le chapitre « Que faire si... »).

66



RECOMMANDATIONS pour la programmation :

- Il est conseillé de lire d'abord les procédures et d'effectuer ensuite les opérations, en accomplissant les étapes de chaque procédure l'une après l'autre.
- Dans ce guide, les touches de l'émetteur sont identifiées par des chiffres. Pour connaître la correspondance entre les chiffres cités et les touches de l'émetteur voir la fig. 67.



PHASE 9

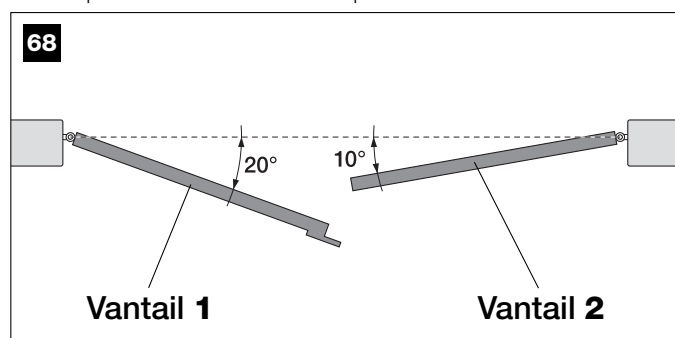
9.1 – MÉMORISATION DES DISPOSITIFS CONNECTÉS PAR CÂBLE « BUS » ET DES POSITIONS DE FIN DE COURSE « 0 » ET « 1 » DES VANTAUX

Programmer la logique de commande en effectuant dans l'ordre les opérations suivantes :

Note – Durant l'exécution de la procédure on peut abandonner à tout moment celle-ci (sans mémoriser les actions effectuées) en pressant 1 fois la touche « P1 » sur la logique de commande (fig. 66). En particulier, à partir du point 07, on peut sortir de la procédure également avec l'intervention d'un dispositif de sécurité (photocellules ou autre...).

01. (sur le portail)

Débloquer les deux opérateurs avec la clé prévue à cet effet (voir le chapitre « Bloquer ou débloquer manuellement l'opérateur » dans la section « DOCUMENTATION TECHNIQUE ») et déplacer à la main les deux vantaux du portail dans la position indiquée sur la fig. 68. Bloquer ensuite de nouveau les opérateurs.



02. (sur la logique de commande)

Garder enfoncée pendant au moins 5 secondes la touche « P1 », jusqu'à ce que la led verte s'éteigne et que la led rouge s'allume (cette dernière reste allumée jusqu'à la fin de la procédure). Relâcher ensuite la touche et effectuer les opérations suivantes :

03. (sur les photocellules pour la sécurité)

Note – Le temps à disposition pour cette vérification est illimité. Vérifier le fonctionnement correct de ce type de photocellules, en vérifiant que leur led clignote lentement. Si par contre elle est allumée ou éteinte, corriger l'alignement entre les photocellules en cherchant à obtenir un clignotement le plus lent possible (plus le clignotement est lent, meilleur sera l'alignement entre les photocellules).

- clignotant avec rythme lent = alignement correct des photocellules ;
- lumière allumée fixe = alignement non correct (revoir l'alignement entre les photocellules) ;

- lumière éteinte = photocellules mal installées (contrôler la connexion « Bus » des photocellules).

04. (sur les photocellules pour la commande)

Effectuer l'activation de ce type de photocellules (si elles sont présentes dans l'installation), en interrompant une seule fois leur rayon. La confirmation que la reconnaissance a eu lieu est donnée par le clignotant (1 clignotement) et par le clavier (1 bip), s'ils sont présents dans l'installation.

05. (sur les claviers)

Effectuer l'activation des claviers (s'ils sont présents dans l'installation) en pressant sur chacun d'eux une seule fois une seule touche, au choix.

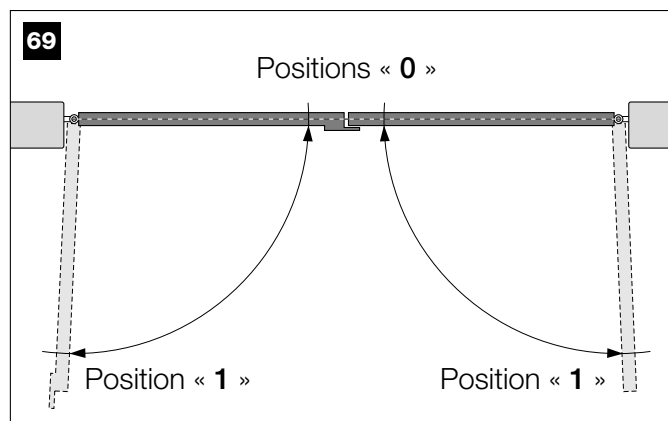
La confirmation que la reconnaissance a eu lieu est donnée par 2 sons rapprochés (bips) émis par le clavier et par un clignotement du clignotant, s'il est présent dans l'installation.

06. (sur la logique de commande)

Garder enfoncée pendant au moins 5 secondes la touche « P1 », jusqu'à ce que la led verte s'éteigne. Relâcher ensuite la touche.

07. (sur le portail)

Note – les manœuvres qui suivent permettent à la logique de commande de mémoriser automatiquement les positions relatives au point « 0 » (Fermeture totale) et au point « 1 » (Ouverture totale), comme l'indique la fig. 69.



La logique de commande fait partir alors automatiquement 3 manœuvres, signalées également par le clignotant :

- 1 - Fermeture du Vantail 2, puis, fermeture du Vantail 1.
- 2 - Ouverture des deux vantaux.
- 3 - Fermeture des deux vantaux.

À la fin de la dernière manœuvre la Led rouge s'éteint (= procédure terminée) puis recommence à clignoter à un rythme régulier.

Attention ! – Dès que la première manœuvre commence, il faut vérifier immédiatement que :

- a - le Vantail 2 bouge avant le Vantail 1 ;
- b - le Vantail 2 bouge dans le sens de la Fermeture.

Si le résultat de ces vérifications n'est pas conforme à ce qui est décrit ici, arrêter immédiatement la procédure en pressant 1 fois la touche « P1 » sur la logique de commande. Puis résoudre le problème « a » et « b » en consultant la PHASE 6.1. Ensuite, répéter une nouvelle fois toute cette procédure 9.1.

Mémoriser dans le futur d'autres dispositifs connectés par câble « Bus »

Si dans un second temps, on souhaite installer et mémoriser d'autres dispositifs connectés à la logique de commande à travers le Bus, et que la procédure 9.1 a déjà été effectuée dans le passé, il est possible de mémoriser les nouveaux dispositifs en utilisant la même procédure, du point 01 jusqu'au point 06. À la fin, presser 1 fois la touche « P1 » sur la logique de commande pour terminer la mémorisation.

9.2 – MÉMORISATION DE L'ÉMETTEUR mod. MT4

Attention ! – Il est conseillé de lire la procédure d'abord et d'effectuer ensuite les opérations, en exécutant ces différentes phases les unes après les autres, sans laisser s'écouler plus de 10 secondes entre le

moment où on relâche une touche et la pression d'une autre touche.

Pour pouvoir commander l'automatisme avec l'émetteur, il faut mémoriser ses touches dans la mémoire de la logique de commande.

La mémorisation permet d'associer à chaque touche une commande désirée, en choisissant parmi les suivantes disponibles :

1 = Pas à pas : correspond à la séquence ... **Ouverture - Stop - Fermeture- Stop ...** La première commande active l'*Ouverture* ; la suivante, avec le vantail en mouvement commande le *Stop* ; la troisième, la *Fermeture* ; la quatrième, avec le vantail en mouvement, commande le *Stop* et ainsi de suite...

2 = Pas-Ouverture : correspond à la séquence ... **Ouverture - Stop - Fermeture- Ouverture ...** La première commande active l'*Ouverture* ; la suivante, avec le vantail en mouvement commande le *Stop* ; la troisième, la *Fermeture* ; la quatrième, avec le vantail en mouvement, commande l'*Ouverture* et ainsi de suite..

3 = Ouverture partielle : correspond à l'ouverture totale d'un seul vantail. Cette commande n'a d'effet que si le **Vantail 2**, celui qui est « dessous », est complètement fermé.

4 = Ouverture collective : cette commande est pensée pour une utilisation collective et prévoit la programmation de tous les émetteurs des différents utilisateurs avec une seule touche « ouverture collective ». Cette commande fonctionne comme suit :

- si la commande est envoyée pendant qu'une manœuvre d'*Ouverture* est en cours, la manœuvre continue ;
- si la commande est envoyée pendant qu'une manœuvre de *Fermeture* est en cours, la manœuvre s'interrompt et la manœuvre d'*Ouverture* commence ;
- si la commande est envoyée quand le portail est arrêté et complètement ouvert, la manœuvre de *Fermeture* commence. **Note** – Il est possible d'obtenir aussi la **fermeture automatique du portail**, en programmant un temps de pause désiré (voir le chapitre 10).

La simple exécution de la procédure mémorise **une seule touche** de l'émetteur ; cette touche peut être mémorisée aussi bien sur cette logique de commande que sur les logiques de commande d'autres automatismes. La mémoire de la logique de commande peut mémoriser jusqu'à 150 touches.

Pour chaque touche que l'on souhaite mémoriser, répéter la procédure qui suit.

- 01.** Choisir la **touche** de l'émetteur que l'on veut mémoriser (exemple : *la touche T3*).
- 02.** Choisir quelle **commande**, parmi celles qui sont indiquées plus haut, on veut associer à la touche choisie (exemple : *la commande « 2 »*).
- 03.** Presser la touche « **P1** » (sur la logique de commande) un nombre de fois équivalant au numéro de la commande choisie (*dans notre exemple : « 2 » fois*) et vérifier que la led verte émet le même nombre de clignotements rapides (ces derniers se répètent à un rythme régulier).
- 04.** (dans les 10 secondes qui suivent) Maintenir enfoncée sur l'émetteur pendant au moins 2 secondes, la touche que l'on souhaite mémoriser (*dans notre exemple, la touche T3*).

Si la mémorisation a été correctement effectuée, la led verte émettra trois longs clignotements (= *mémorisation ok*). **Note** – Avant que les 10 secondes ne s'écoulent, il est possible de mémoriser une touche d'un **NOUVEL émetteur avec la même commande** (fonction utile quand il faut mémoriser par exemple plusieurs émetteurs dans la même logique de commande).

En cas contraire, attendre que la led verte s'éteigne (= *procédure terminée*) et que la led rouge recommence à clignoter à un rythme régulier.

9.3 – PROGRAMMATION DU CLAVIER mod. MK

Le clavier de commande peut être programmé en deux modes de fonctionnement, alternatifs l'un à l'autre :

- **mode TRADITIONNEL** (sans mot de passe personnel)
- **mode SÉCURITÉ** (avec mot de passe personnel)

Après sa mémorisation (voir PHASE 9.1) le clavier est sélectionné en « mode Traditionnel » (*réglage par défaut*) et on peut changer de mode comme décrit ci-après.

Mode de fonctionnement « Traditionnel »

Dans ce mode, les touches sont indépendantes et chacune d'elles commande une action spécifique. Les commandes sont :

- touche « **A** » = commande **Pas à Pas**
- touche « **B** » = commande **Ouverture partielle**

- touche « **C** » = commande **Ouverture**
- touche « **D** » = commande **Fermeture**
- touche « **OK** » = commande **Stop**

Mode de fonctionnement « Sécurité »

Dans ce mode, le clavier fonctionne en tapant un mot de passe décidé par l'utilisateur (de 1 à 10 lettres), suivi de la touche « **OK** ». Cette combinaison de touches envoie seulement la commande spécifique que l'utilisateur a paramétrée durant la programmation de la modalité.

Note - Si la commande **Pas à Pas** est programmée, après avoir envoyé la commande, on dispose de 10 secondes pour envoyer une éventuelle commande successive en pressant simplement la touche « **OK** ». On évite ainsi de devoir taper de nouveau le mot de passe.

PROGRAMMATION DU MODE « SÉCURITÉ »

- 01.** Maintenir enfoncées simultanément les touches « **A** » et « **B** » pendant quelques secondes, jusqu'à ce que le clavier émette une séquence de sons (bips) qui signalent le début de la programmation.
- 02.** En utilisant les touches du clavier taper le « code PUK » (code à 10 lettres fourni avec le clavier) ; presser ensuite la touche « **OK** ». Si le code est correct, le clavier émet une série de sons (*bips*) ; s'il est erroné le clavier émet un son unique et continu.
- 03.** En utilisant les touches du clavier taper un *mot de passe personnel* (de 1 à 10 lettres) ; presser ensuite la touche « **OK** ». Le clavier émet une série de sons (*bips*).
- 04.** Choisir enfin dans la liste ci-dessous la commande que l'on désire programmer et presser sur le clavier la **touche associée à la commande** puis, ensuite, la touche « **OK** » :

Commande Pas à pas	= touche A
Commande Ouverture partielle	= touche B
Commande Ouverture	= touche C
Commande Fermeture	= touche D
Commande Stop	= touche OK

La clavier émet une série de sons (*bips*) qui concluent cette programmation.

Modifier le mot de passe personnel

Si l'on souhaite modifier son mot de passe, refaire toute la procédure « mode Sécurité », en changeant au point 03 le mot de passe existant.

PROGRAMMATION DU MODE « TRADITIONNEL »

Pour programmer ce mode de fonctionnement effectuer la procédure « Programmation du mode Sécurité », en pressant au point 03 et 04 seulement la touche « **OK** ».

La logique de commande possède certaines options qui permettent d'ajouter à l'automatisme des fonctions spécifiques, capables de la personnaliser suivant les besoins personnels.

10 – RÉGLAGE DU FONCTIONNEMENT DE L'AUTOMATISME

Pour personnaliser le fonctionnement de l'automatisme on peut activer ou désactiver certaines fonctions et en modifier la valeur. Les fonctions sont :

• **FERMETURE AUTOMATIQUE DES VANTAUX.** Quand cette fonction est active, à la fin d'une manœuvre d'*Ouverture* commandée par l'utilisateur, la logique de commande referme automatiquement le portail au bout d'un temps donné.

• **VITESSE DE MANŒUVRE DES VANTAUX.** Cette fonction permet de sélectionner la vitesse à laquelle l'automatisme manœuvre les vantaux du portail.

• **SENSIBILITÉ DES VANTAUX ENVERS LES OBSTACLES.** Si durant une manœuvre un obstacle accidentel freine le mouvement des vantaux du portail (une rafale de vent, un véhicule, une personne, etc.), cette fonction détecte rapidement l'augmentation de l'effort du moteur pour s'opposer à l'obstacle et commande immédiatement l'inversion totale du mouvement. Si la « fermeture automatique des vantaux » a été réglée, la logique de commande réessaye une deuxième fois et à la troisième tentative, après une brève inversion, arrête définitivement la manœuvre.

• **DÉCHARGE DE LA PRESSION DES VANTAUX.** À la fin de la manœuvre de *Fermeture*, après que les vantaux ont atteint le fin de course « 0 », le moteur continue à « pousser » les vantaux encore quelques instants, pour assurer une fermeture parfaite. Juste après, cette fonction de commande une brève inversion du mouvement, afin de relâcher la pression en excès exercée par le moteur sur les vantaux.

Les valeurs de ces fonctions peuvent être réglées suivant les besoins en utilisant la procédure suivante et un émetteur ayant au moins une touche déjà mémorisée dans la logique de commande.

Note – *Durant l'exécution de la procédure, chaque fois que l'on presse une touche, le clignotant émet un clignotement.*

01. Maintenir enfoncées **simultanément**, pendant au moins **5 secondes**, les touches « T1 » et « T2 » sur l'émetteur puis les relâcher. Sur la logique de commande les deux leds (verte et rouge) clignotent en signalant ainsi l'entrée dans la « programmation fonctions » (les leds continueront à clignoter pendant toute la durée de la procédure).

02. Garder enfoncée pendant au moins **1 seconde** une touche sur l'émetteur qui est déjà mémorisée sur cette logique (la led verte émet 1 clignotement).

03. Choisir ensuite l'une des quatre fonctions disponibles puis, sur l'émetteur, maintenir enfoncée pendant au moins **1 seconde** la touche qui résulte associée à la fonction choisie (la led verte émet 1 clignotement) :

- Fermeture automatique des vantaux = (presser la touche « T1 »)
- Vitesse de manœuvre des vantaux = (presser la touche « T2 »)
- Sensibilité des vantaux envers les obstacles = (presser la touche « T3 »)
- Décharge de la pression des vantaux = (presser la touche « T4 »)

04. Pour finir, en consultant le **Tableau 4**, sélectionner la valeur désirée au niveau de la fonction voulue puis, sur l'émetteur, maintenir enfoncée pendant au moins **1 seconde** la touche qui résulte associée à la valeur choisie (les leds verte et rouge émettent 1 bref clignotement de confirmation).

TABLEAU 4

FERMETURE AUTOMATIQUE des vantaux

Aucune fermeture → (presser la touche « T1 »)

Fermeture au bout de 15 secondes → (presser la touche « T2 »)

Fermeture au bout de 30 secondes → (presser la touche « T3 »)

Fermeture au bout de 60 secondes → (presser la touche « T4 »)

VITESSE DE MANŒUVRE des vantaux

Basse → (presser la touche « T1 »)

Moyenne basse → (presser la touche « T2 »)

Moyenne élevée → (presser la touche « T3 »)

Élevée → (presser la touche « T4 »)

SENSIBILITÉ des vantaux ENVERS LES OBSTACLES

Élevée → (presser la touche « T1 »)

Moyenne élevée → (presser la touche « T2 »)

Moyenne basse → (presser la touche « T3 »)

Basse → (presser la touche « T4 »)

DÉCHARGE DE LA PRESSION des vantaux.

Aucune décharge → (presser la touche « T1 ») (*)

Minimum → (presser la touche « T2 »)

Moyenne → (presser la touche « T3 »)

Maximum → (presser la touche « T4 »)

Notes sur le Tableau 4 :

– (*) il est conseillé de ne JAMAIS régler cette valeur.

– Le Tableau indique les valeurs disponibles pour chacune des 4 fonctions spéciales et la touche correspondante qu'il faut presser sur l'émetteur pour sélectionner la valeur en question.

– La couleur grise correspond aux valeurs réglées à l'usine.

11 – MÉMORISATION D'UN NOUVEL ÉMETTEUR AVEC LA PROCÉDURE « À PROXIMITÉ » DE LA LOGIQUE DE COMMANDE [avec un émetteur déjà mémorisé]

Il est possible de mémoriser un NOUVEL émetteur dans la mémoire de la logique de commande sans agir directement sur la touche « P1 » de la logique mais en opérant simplement dans son rayon de réception. Pour activer la procédure, il faut disposer d'un ANCIEN émetteur, déjà mémorisé et fonctionnant. La procédure permettra au NOUVEL émetteur de recevoir les réglages de l'ANCIEN.

Attention - La procédure doit être effectuée en opérant dans le rayon de réception du récepteur (à 10-20 m maximum du récepteur).

01. Sur le NOUVEL émetteur, maintenir enfoncée pendant au moins **5 secondes** la touche que l'on souhaite mémoriser puis la relâcher.

02. Sur l'ANCIEN émetteur, presser lentement **3 fois** la touche avec la commande que l'on souhaite mémoriser sur l'autre émetteur.

03. Sur le NOUVEL émetteur, presser **1 fois** la même touche pressée précédemment au point 01.

Note – La procédure doit être répétée pour chaque touche que l'on souhaite mémoriser.

12 – EFFACEMENT DES DONNÉES PRÉSENTES DANS LA MÉMOIRE DE LA LOGIQUE DE COMMANDE

Il est possible d'effacer les données présentes dans la mémoire de la logique de commande, en opérant en mode sélectif ou en mode total. Pour cette opération on peut utiliser, suivant les besoins les procédures suivantes :

- Effacement d'une commande dans un Émetteur déjà mémorisé.
- Effacement des autres données mémorisées dans la logique de commande.

Effacement d'une commande dans un émetteur déjà mémorisé

La procédure qui suit permet d'effacer de la mémoire de la logique de commande une commande unique assignée à une touche de l'émetteur.

Note – *Durant la procédure, la led rouge et la led verte restent allumées avec lumière fixe.*

- 01.** Maintenir enfoncée pendant plus de **10 secondes** la touche « **P1** » sur la logique de commande : la led **verte** s'allume en premier puis, au bout de 5 secondes, la led **rouge** s'allume à son tour et les deux restent allumées, en signalant ainsi que la logique de commande est entrée en mode « effacement mémoire » (**ATTENTION ! – ne pas relâcher la touche « P1 » !**).
- 02.** Sans relâcher la touche « **P1** », presser sur l'émetteur la touche que l'on compte effacer : si la logique de commande reconnaît cette opération, la Led **verte** émet un clignotement bref et, à ce point, on peut relâcher les touches « **P1** » puis celle sur l'émetteur.

Effacement des autres données mémorisées dans la logique de commande

La procédure qui suit permet d'effacer de la **mémoire** de la logique de commande les différents types de données mémorisées, telles qu'elles sont indiquées dans le **Tableau 5**.

Note – *Durant la procédure, la led rouge et la led verte restent allumées avec lumière fixe.*

- 01.** Maintenir enfoncée pendant plus de **10 secondes** la touche « **P1** » sur la logique de commande : la led **verte** s'allume en premier puis, au bout de 5 secondes, la led **rouge** s'allume à son tour et les deux restent allumées, en signalant ainsi que la logique de commande est entrée en mode « effacement mémoire ». Relâcher ensuite la touche.
- 02.** En consultant le **Tableau 5** choisir le type de données que l'on compte effacer et presser la touche « **P1** » un nombre de fois identique au nombre de pressions indiqué entre parenthèses (*à chaque pression de la touche « P1 », la Led verte émet un clignotement*).
- 03.** 5 secondes après la dernière pression de la touche « **P1** », si l'effacement s'est effectué correctement, les deux leds (rouge et verte) clignotent rapidement (= mémoire effacée !).
Note – *Avant que l'effacement ait effectivement lieu, on dispose d'un délai de 5 secondes, au cours duquel on peut revenir sur sa décision ; dans cet intervalle, il est possible de quitter la procédure sans effacer aucune donnée en pressant 5 fois la touche « P1 ».*

IMPORTANT ! – Après l'effacement de la « Mémoire des positions 0 et 1 » et de la « Mémoire TOTALE », il faudra effectuer de nouveau la procédure **9.1** – « **Mémorisation des dispositifs connectés par câble** » bus » et des positions de fin de course 0 et 1 des vantaux ».

TABLEAU 5

- Mémoire des valeurs des fonctions en option (= **1 pression**)
- Mémoire des positions « **0** » et « **1** » (= **2 pressions**)
- Mémoire des Émetteurs (= **3 pressions**)
- Mémoire TOTALE (= **4 pressions**) *Note – efface en une seule fois les trois premières mémoires*



Opérations réservées à un technicien qualifié

ATTENTION ! – Toutes les opérations contenues dans cet encadré doivent être exécutées exclusivement par du personnel qualifié et expert, en respectant les instructions du manuel, les lois et les normes de sécurité en vigueur sur le territoire.

CONNEXION DE L'AUTOMATISME AU SECTEUR AVEC UN CÂBLE DIFFÉRENT DU CÂBLE FOURNI

ATTENTION ! – Une connexion incorrecte peut provoquer des pannes ou des situations de danger ; respecter par conséquent scrupuleusement les connexions indiquées dans ce paragraphe.

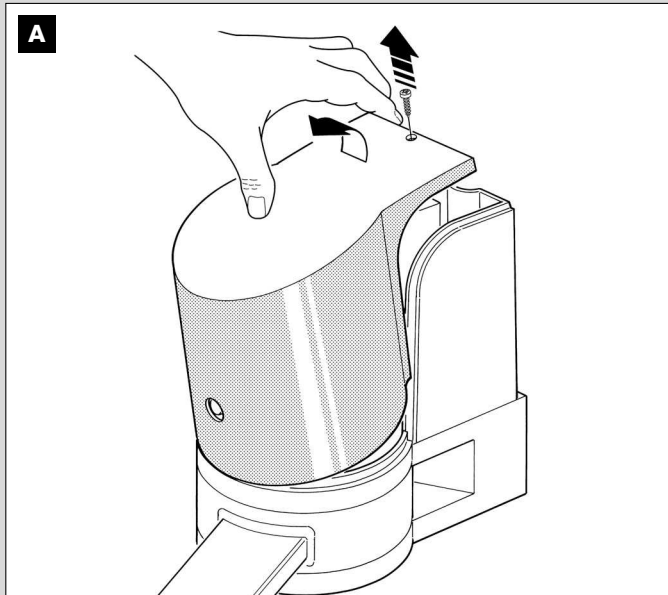
Si la distance entre le portail et la prise de l'alimentation électrique fixe est supérieure à la longueur du câble d'alimentation fourni, on peut remplacer ce câble par une ligne électrique protégée et adaptée à l'environnement de l'installation.

Pour cela, utiliser un câble d'alimentation de 3 x 1,5 mm², d'une longueur inférieure à 30 m. Pour des longueurs supérieures, utiliser un câble de section supérieure : par exemple, 3 x 2,5 mm² en prévoyant la mise à la terre à proximité de l'automatisme. Agir comme suit.

Pour connecter le nouveau câble à la logique de commande :

01. Fig. A :

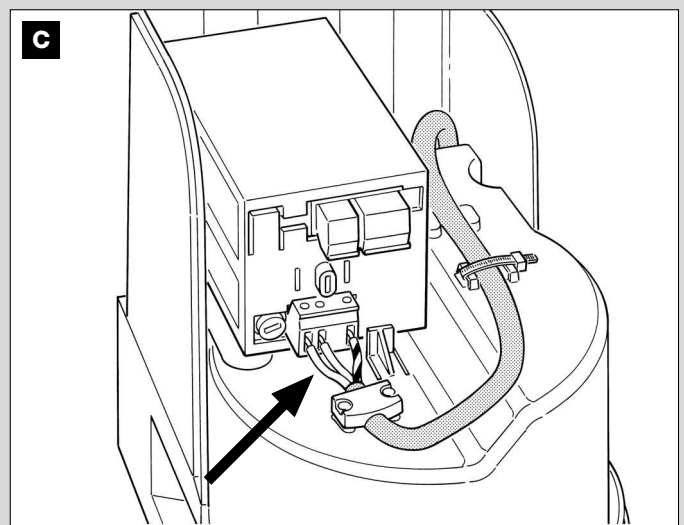
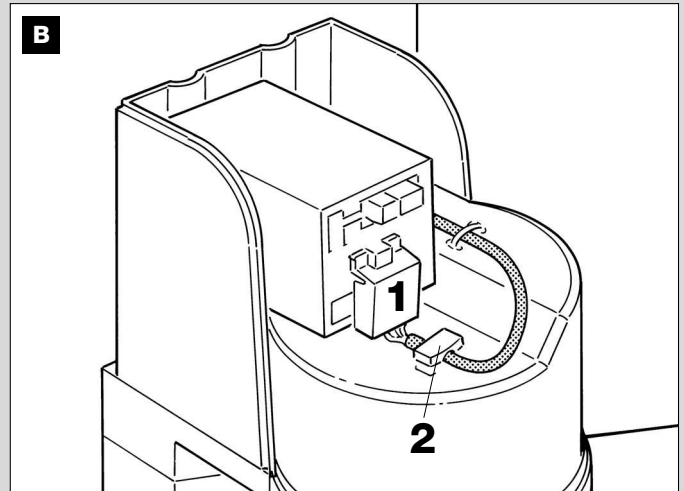
- a) Dévisser la vis située sur la partie supérieure du couvercle, en utilisant un tournevis cruciforme.
- b) Positionner deux doigts sur les deux cavités présentes sur la partie arrière de l'opérateur et soulever le couvercle en le tirant vers le haut, en faisant levier sur la base sur laquelle il prend appui.



02. Fig. B et C : À l'aide d'un tournevis cruciforme, dévisser les vis du couvercle du bornier (fig. B-1) et du serre-câble (fig. B-2) pour libérer le câble d'alimentation à remplacer et l'éliminer. Ensuite, introduire le nouveau câble d'alimentation dans le trou présent sur la face inférieure de l'opérateur et connecter les fils du câble au bornier, en

faisant attention à respecter les symboles présents. **Note** – pour une connexion aisée des fils électriques, extraire le bornier de son logement.

- fil électrique **Marron**, à connecter à la « Phase » ;
- fil électrique **Bleu**, à connecter au « Neutre » ;
- fil électrique **Jaune-vert**, à connecter à la « Terre ».



03. Pour finir, remettre le serre-câble et le couvercle du bornier et refermer l'opérateur avec son couvercle.

Pour connecter le nouveau câble au secteur :

Attention ! – Quand on effectue cette connexion, il faut installer sur la ligne d'alimentation (entre l'automatisme et la ligne électrique) un dispositif de protection contre le court-circuit.

De plus, sur la ligne d'alimentation du secteur électrique, il faut installer aussi un dispositif de déconnexion de l'alimentation (avec catégorie de surtension III, c'est-à-dire avec une distance entre les contacts d'au moins 3 mm) ou bien un autre système équivalent (par exemple prise + fiche).

Ce dispositif, en cas de besoin, garantit une déconnexion sûre et rapide de l'alimentation ; il doit donc être placé si possible dans une position visible depuis l'automatisme. S'il se trouve à distance, dans une position non visible, il faut prévoir un système empêchant l'éventuelle reconnexion accidentelle ou non autorisée de l'alimentation, pour conjurer tout danger.

Note – Le dispositif de connexion n'est pas fourni avec le produit.

ESSAI ET MISE EN SERVICE DE L'AUTOMATISME

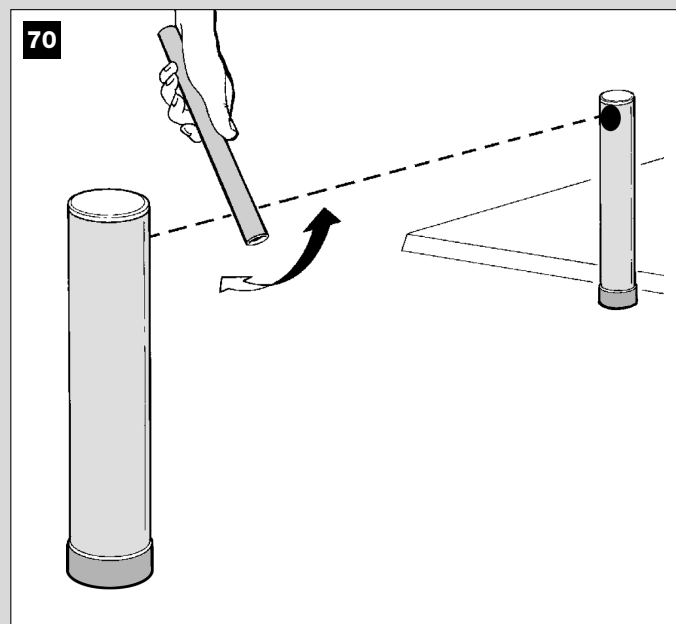
Il s'agit des phases les plus importantes dans la réalisation de l'automatisation afin de garantir la sécurité maximum de l'installation.

La procédure d'essai décrite peut être utilisée aussi pour vérifier périodiquement les dispositifs qui composent l'automatisme.

Les phases de l'essai et de la mise en service de l'automatisme doivent être effectuées par du personnel qualifié et expérimenté qui devra se charger d'établir les essais nécessaires pour vérifier les solutions adoptées en fonction du risque présent et s'assurer du respect de tout ce qui est prévu par les lois, les normes et les réglementations, en particulier, de toutes les prescriptions de la norme EN 12445 qui établit les méthodes d'essai pour le contrôle des automatismes de portails.

ESSAI DE L'AUTOMATISME

- 1 Vérifier que les conditions prévues en matière de sécurité dans la PHASE 1 ont été rigoureusement respectées.
- 2 En utilisant l'émetteur, effectuer des essais de fermeture et d'ouverture du portail et vérifier que le mouvement du vantail correspond à ce qui est prévu.
Il convient d'effectuer différentes manœuvres pour contrôler la fluidité du mouvement et détecter les éventuels défauts de montage et de réglage ainsi que la présence de points de frottement.
- 3 Vérifier un par un le fonctionnement correct de tous les dispositifs de sécurité présents dans l'installation (photocellules, bords sensibles, etc.). **Photocellules** : faire intervenir le dispositif durant une manœuvre d'*Ouverture* ou de *Fermeture* et vérifier que la logique de commande arrête la manœuvre et effectue une inversion totale du mouvement (le clignotant émet 2 clignotements répétés une deuxième fois). **Bords sensibles** : faire intervenir le dispositif durant une manœuvre d'*Ouverture* ou de *Fermeture* et vérifier que la logique de commande arrête la manœuvre et effectue une brève inversion du mouvement (le clignotant émet 4 clignotements répétés une deuxième fois).
- 4 Vérifier qu'il n'y a pas d'interférences entre les photocellules et d'autres dispositifs en interrompant avec un cylindre (diamètre 5 cm, longueur 30 cm) l'axe optique qui relie la paire de photocellules (**fig. 70**) : passer le cylindre d'abord près de la photocellule TX, puis près de la RX et enfin au centre, entre les deux photocellules. Vérifier ensuite que le dispositif intervient dans tous les cas, en passant de l'état d'actif à celui d'alarme et vice versa ; puis contrôler qu'il provoque l'action prévue dans la logique de commande (par exemple, l'inversion du mouvement dans la manœuvre de *Fermeture*).
- 5 Effectuer la mesure de la force d'impact conformément à ce qui est prévu par la norme EN 12445 et éventuellement, si le contrôle de la « force moteur » est utilisé comme soutien du système pour la réduction de la force d'impact, essayer et trouver le réglage qui donne les meilleurs résultats.
- 6 Commander une manœuvre de *Fermeture* et vérifier la force d'impact du vantail contre la butée du fin de course mécanique. Si nécessaire, décharger la pression, en trouvant un réglage donnant de meilleurs résultats.



MISE EN SERVICE DE L'AUTOMATISME

La mise en service ne peut avoir lieu que si toutes les phases d'essai ont été effectuées avec résultat positif. La mise en service partielle ou dans des situations « provisoires » n'est pas autorisée.

- 1 Réaliser le dossier technique de l'automatisme qui devra comprendre les documents suivants : le dessin d'ensemble (voir l'exemple de la **fig. 8**), le schéma des connexions électriques (par exemple, comme la **fig. 26**), l'analyse des risques présents et les solutions adoptées (voir sur le site www.niceforyou.com, les documents à remplir) la déclaration de conformité du fabricant de tous les dispositifs utilisés et la déclaration de conformité remplie par l'installateur (voir dans la section « DOCUMENTATION TECHNIQUE »).
- 2 Appliquer sur le portail une plaquette contenant au moins les données suivantes : type d'automatisme, nom et adresse du constructeur (responsable de la « mise en service »), numéro de série, année de construction et marque CE ;
- 3 Remplir et remettre au propriétaire de l'automatisme la déclaration de conformité ; il faut remplir pour cela le document « **Déclaration CE de conformité** » présent dans la section « DOCUMENTATION TECHNIQUE ».
- 4 Remplir et remettre au propriétaire de l'automatisme le document « **Guide de l'utilisateur** » présent dans la section « DOCUMENTATION TECHNIQUE ».
- 5 Réaliser et remettre au propriétaire de l'automatisme le document « **Plan de maintenance** » présent dans la section « DOCUMENTATION TECHNIQUE » qui réunit les prescriptions pour la maintenance de tous les dispositifs de l'automatisme.
- 6 Avant de mettre l'automatisme en service, informer de manière adéquate le propriétaire sur les risques résiduels.

INTERVENTIONS DE MAINTENANCE PÉRIODIQUE

Attention ! – La maintenance doit être effectuée dans le plein respect des consignes de sécurité qui figurent dans ce guide et suivant les prescriptions des lois et normes en vigueur.

Pour cela effectuer en entier les essais et les contrôles décrits dans le paragraphe « **Essai de l'automatisme** » ; par ailleurs effectuer également ce qui est prescrit dans le chapitre « **Interventions d'entretien autorisées à l'utilisateur** » du « **Guide de l'utilisateur** », présent dans la section « DOCUMENTATION TECHNIQUE ».

Si l'installation comprend d'autres dispositifs non cités dans ce guide, suivre les indications prévues dans le plan de maintenance.

CARACTÉRISTIQUES TECHNIQUES DES DIFFÉRENTS COMPOSANTS DU PRODUIT

AVERTISSEMENTS :

- Le produit XA4... est produit par Nice S.p.a. (TV) Italie. **Moovo** est une marque de Nice S.p.a.
- Toutes les caractéristiques techniques indiquées se réfèrent à une température ambiante de 20 °C (± 5 °C).
- Nice S.p.a. se réserve le droit d'apporter des modifications au produit à tout moment si elle le jugera nécessaire, en garantissant dans tous les cas les mêmes fonctions et le même type d'utilisation prévu.

OPÉRATEURS XA4...

Note - Le modèle XW432e contient la logique de commande.

DESCRIPTION	DONNÉES			
	Mod. XA432		Mod. XA432e	
Alimentation (Vca)	12 Vcc		230 Vca - 50/60 Hz	
Puissance maximum absorbée (W) avec deux moteurs	250 W (1,9 A)			
Poussée maximum	150 N			
Poussée nominale	70 N			
Vitesse à vide	<i>lent</i> 4,5° / s	<i>rapide</i> 9° / s	<i>lent</i> 4,5° / s	<i>rapide</i> 9° / s
Vitesse nominale	3° / s	6° / s	3° / s	6° / s
Fréquence maximum des cycles de fonctionnement	10			
Fréquence maximum des cycles de fonctionnement continu	5 cycles			
Alimentation avec batteries tampon	oui			
Temp. de fonctionnement	- 20 / + 50° C			
Dimensions	253 x 155 h x 235 mm			
Poids	6.2 kg		6.3 kg	
Indice de protection	IP 44			

CLIGNOTANT MF

DESCRIPTION	DONNÉES
Typologie	Lampe de signalisation clignotante pour automatismes sur portails et portes
Technologie adoptée	Signalisation lumineuse avec lampe commandée par les logiques de commande Moovo avec système « Bus » pour automatisme
Ampoule	12V 21W culot BA15 (ampoule type automobile)
Alimentation	Le dispositif doit être connecté à la borne « Bus » des logiques de commande Moovo pour automatismes
Température ambiante de fonctionnement	- 20 °C ÷ 50 °C
Utilisation en atmosphère acide, saline ou potentiellement explosive	Non
Montage	Vertical sur le plat ; ou horizontal au mur
Indice de protection	IP 44
Dimensions	135 x 120h x 110 mm
Poids	340 g

ÉMETTEUR MT4

DESCRIPTION	DONNÉES
Typologie	Émetteurs radio pour commander des automatismes de portails et de portes
Technologie adoptée	Modulation codée AM OOK radio
Fréquence	433,92 MHz (± 100 kHz)
Codage	code variable (rolling code) avec code à 64 Bits (18 milliards de milliards de combinaisons)
Touches	4, chaque touche peut être utilisée pour les différentes commandes de la même logique de commande ou de logiques de commande différentes
Puissance rayonnée	1 dBm PAR
Alimentation	3V +20% -40% avec une pile au lithium type CR2032
Durée des piles	3 ans, estimée sur une base de 10 commandes/jour d'une durée d'1s à 20°C (aux basses températures l'efficacité des piles diminue)
Température ambiante de fonctionnement	- 20 °C ÷ 50 °C
Utilisation en atmosphère acide, saline ou potentiellement explosive	Non
Indice de protection	IP 40 (utilisation à l'intérieur ou dans des milieux protégés)
Dimensions	40 x 70h x 8 mm
Poids	25 g
Portée	estimée 200 m à l'extérieur ; 35 m à l'intérieur d'édifices (*)

(*) La portée des émetteurs et la capacité de réception du récepteur sont fortement influencées par d'autres dispositifs (par exemple : alarmes, écouteurs radio, etc.) qui fonctionnent dans la zone à la même fréquence. Dans ces cas-là, Moovo ne peut offrir aucune garantie sur la portée réelle de ses dispositifs.

PHOTOCELLULES MP

DESCRIPTION	DONNÉES
Typologie	Détecteur de présence pour automatismes de portails et portes (type D selon la norme EN 12453) composé d'une paire comprenant 1 émetteur « TX » et 1 récepteur « RX »
Technologie adoptée	Optique, par interpolation directe TX-RX avec rayon infrarouge modulé
Capacité de détection	Objets opaques situés dans l'axe optique entre TX et RX de dimensions supérieures à 50 mm et vitesse inférieure à 1,6 m/s
Angle de transmission TX	20° environ
Angle de réception RX	20° environ
Portée utile	Jusqu'à 7 m pour un désalignement TX-RX maximal de $\pm 4^\circ$ (le dispositif peut signaler un obstacle même en cas de conditions météorologiques particulièrement critiques)
Alimentation / Sortie	Le dispositif doit être connecté au réseau « Bus » Moovo, duquel il prélève l'alimentation électrique et envoie les signaux de sortie.
Puissance absorbée	450 mW en fonctionnement ; 40 mW en stand by
Longueur maximum des câbles	Jusqu'à 20m (respecter les recommandations pour la section minimale et le type de câbles).
Possibilité d'adressage	Jusqu'à 6 détecteurs avec fonction de protection et jusqu'à 4 avec fonction de commande d'ouverture. Le synchronisme automatique évite l'interférence entre les différents détecteurs.
Température ambiante de fonctionnement	- 20 °C ÷ 50 °C
Utilisation en atmosphère acide, saline ou potentiellement explosive	Non
Montage	Vertical sur le plat ; ou horizontal au mur
Indice de protection	IP 44
Dimensions	50 x 85h x 35 mm
Poids (paire)	140 g

CLAVIER MK

DESCRIPTION	DONNÉES
Typologie	Clavier à 5 touches avec possibilité d'actionner l'automatisme avec et sans la saisie d'un code
Technologie adoptée	Possibilité de saisie d'un code d'activation jusqu'à 10 chiffres (plus d'1 million de combinaisons)
Alimentation / Sortie	Le dispositif doit être connecté au réseau « Bus » Moovo, duquel il prélève l'alimentation électrique et envoie les signaux de sortie.
Puissance absorbée	120 mW en fonctionnement ; 45 mW en stand by
Température ambiante de fonctionnement	- 20 °C ÷ 50 °C
Utilisation en atmosphère acide, saline ou potentiellement explosive	Non
Montage	Vertical mural
Indice de protection	IP 44
Dimensions	50 x 85 h x 35 mm
Poids	80 g

QUE FAIRE SI..... (guide à la résolution des problèmes)

Durant le fonctionnement régulier, la logique de commande tient constamment les processus de l'automatisme sous contrôle et est en mesure de signaler les éventuelles anomalies à travers des séquences préétablies de clignotements émis par l'indicateur clignotant et par la led rouge « L1 » présente sur la logique (les clignotements diagnostics se réfèrent toujours à la dernière action accomplie par l'automatisme). Pour comprendre la relation entre le nombre de clignotements émis et la cause qui les a provoqués, se référer au **Tableau 5** qui suit :

TABEAU 5		
Clignotements	Problème	Solution
2 clignotements - <i>pause</i> - 2 clignotements	Durant la manœuvre d' <i>Ouverture</i> ou de <i>Fermeture</i> les vantaux se bloquent ou invertissent la manœuvre en cours.	Ce comportement est provoqué par l'intervention d'une paire spécifique de photocellules, présente dans l'installation, qui détecte un obstacle. Éliminer l'obstacle présent sur la trajectoire de ces photocellules.
3 clignotements - <i>pause</i> - 3 clignotements	<ul style="list-style-type: none"> • Durant la manœuvre d'<i>Ouverture</i> ou de <i>Fermeture</i> les vantaux se bloquent soudainement et la logique effectue l'inversion <u>totale</u> de la manœuvre en cours, en atteignant le fin de course. • Durant la manœuvre d'<i>Ouverture</i> ou de <i>Fermeture</i>, la logique bloque soudainement la manœuvre et effectue une première inversion <u>partielle</u> de la manœuvre en cours, sans atteindre le fin de course, puis deux autres inversions partielles avec blocage définitif du mouvement. 	Les vantaux ont rencontré un plus grand frottement à cause d'un obstacle soudain (une rafale de vent, un véhicule, une personne, etc.). S'il se révèle nécessaire de régler leur sensibilité aux obstacles, consulter le chapitre « Réglages et autres fonctions en option ».
4 clignotements - <i>pause</i> - 4 clignotements	Durant la manœuvre d' <i>Ouverture</i> ou de <i>Fermeture</i> les vantaux se bloquent soudainement et la logique de commande effectue un arrêt suivi d'une brève inversion du mouvement.	D'éventuels dispositifs de sécurité installés (différents des photocellules, comme par exemple les bords sensibles), ont détecté un obstacle soudain. Éliminer l'obstacle en question.
5 clignotements - <i>pause</i> - 5 clignotements	L'automatisme ne répond pas aux commandes envoyées.	Il y a une erreur dans la configuration du système. Effectuer de nouveau l'installation.
6 clignotements - <i>pause</i> - 6 clignotements	Après une série de manœuvres commandées l'une après l'autre l'automatisme se bloque.	La limite maximum autorisée concernant le nombre de manœuvres consécutives a été dépassée ce qui a provoqué une surchauffe. Attendre quelques minutes pour permettre à la température de descendre sous la limite maximum.
7 clignotements - <i>pause</i> - 7 clignotements	L'automatisme ne répond pas aux commandes envoyées.	Il y a une panne dans les circuits électriques internes. Déconnecter tous les circuits d'alimentation ; attendre quelques secondes puis les reconnecter. Donner une nouvelle commande et si l'automatisme ne répond pas, cela veut dire qu'il y a une panne grave sur la carte électrique de la logique de commande ou sur le câblage du moteur. Effectuer les contrôles et procéder aux éventuels remplacements.
8 clignotements - <i>pause</i> - 8 clignotements	L'automatisme ne répond pas aux commandes envoyées.	Il y a une panne dans les circuits électriques du « Bus ». Vérifier le fonctionnement des dispositifs connectés, un après l'autre. Ils pourraient être en court-circuit ou ne pas fonctionner correctement.

MISE AU REBUT DU PRODUIT

Ce produit est partie intégrante de l'automatisme et doit donc être mis au rebut avec ce dernier.

Comme pour les opérations d'installation, à la fin de la durée de vie de ce produit, les opérations de démantèlement doivent être effectuées par du personnel qualifié.

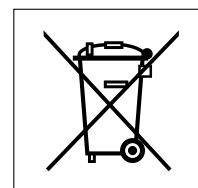
Ce produit est constitué de différents types de matériaux : certains peuvent être recyclés, d'autres doivent être mis au rebut. Informez-vous sur les systèmes de recyclage ou de mise au rebut prévus par les règlements, en vigueur dans votre pays, pour cette catégorie de produit.

Attention ! – certains composants du produit peuvent contenir des substances polluantes ou dangereuses qui pourraient avoir des effets nuisibles sur l'environnement et sur la santé des personnes s'ils étaient

jetés dans la nature.

Comme l'indique le symbole ci-contre, il est interdit de jeter ce produit avec les ordures ménagères. Par conséquent, utiliser la méthode de la « collecte sélective » pour la mise au rebut des composants conformément aux prescriptions des normes en vigueur dans le pays d'utilisation ou restituer le produit au vendeur lors de l'achat d'un nouveau produit équivalent.

Attention ! – les règlements locaux en vigueur peuvent appliquer de lourdes sanctions en cas d'élimination illicite de ce produit.



Documentation Technique

GUIDE DE L'UTILISATEUR

(À remettre à l'utilisateur final de l'automatisme)

RECOMMANDATIONS ET PRÉCAUTIONS POUR L'UTILISATION

⚠ Il est absolument interdit de toucher des parties de l'automatisme quand le portail ou la porte sont en mouvement !

• Avant d'utiliser pour la première fois l'automatisme, consacrez quelques minutes à la lecture de ce guide, qui vous a été remis par l'installateur de l'automatisme. D'autre part, faites vous expliquer par ce dernier l'origine des risques résiduels.

• Conservez ce guide pour pouvoir le consulter pour n'importe quel doute futur et remettez-le à tout nouveau propriétaire de l'automatisme.

• Votre automatisme est un équipement qui exécute fidèlement vos commandes ; une utilisation inconsciente et incorrecte peut le rendre dangereux. Ne commandez pas le mouvement de l'automatisme si des personnes, des animaux ou des objets se trouvent dans son rayon d'action.

• **Enfants : cet automatisme garantit un haut niveau de sécurité, en empêchant grâce à ses systèmes de détection le mouvement en présence de personnes ou de choses. De plus, il garantit une activation toujours prévisible et sûre. Dans tous les cas, il est prudent de ne pas laisser les enfants jouer à proximité de l'automatisme. Pour éviter des activations involontaires de l'automatisme, ne pas laisser les émetteurs à leur portée (l'émetteur n'est pas un jouet !)**

• Contrôlez fréquemment l'automatisme à la recherche d'éventuels signes d'usure, dommages ou déséquilibres. Suspendre immédiatement l'utilisation si une maintenance est nécessaire.

• Vérifier périodiquement le fonctionnement correct des photocellules et faire effectuer au moins tous les 6 mois les contrôles de maintenance prévus.

• Les photocellules ne sont pas un dispositif de sécurité mais uniquement un dispositif auxiliaire à la sécurité. Elles sont construites avec une technologie à très haute fiabilité mais peuvent subir, dans des situations extrêmes, des problèmes de fonctionnement ou tomber en panne. **Attention !** – dans certains cas, la panne pourrait ne pas être immédiatement évidente.

⚠ Il est absolument interdit de transiter quand le portail ou la porte est en mouvement !

• Dès que l'on remarque une anomalie quelconque dans le fonctionnement de l'automatisme, par sécurité il faut couper l'alimentation électrique de l'installation. Ne jamais tenter de réparer soi-même l'automatisme mais demander l'intervention de l'installateur de confiance. Dans l'intervalle, l'installation pourra fonctionner avec l'Ouverture et la Fermeture manuelles, en débrayant les opérateurs comme décrit dans ce guide.

• Ne pas modifier l'installation ni les paramètres de programmation et de réglage de l'automatisme, même si l'on pense en être capables : la responsabilité en incombe à qui a installé l'automatisme.

• L'essai de fonctionnement final, les maintenances périodiques et les éventuelles réparations doivent être documentés par la personne qui s'en charge et les documents doivent être conservés par le propriétaire de l'installation.

• À la fin de la vie de l'automatisme, s'assurer que le démantèlement est effectué par du personnel qualifié et que les matériaux sont recyclés ou mis au rebut en respectant les normes locales en vigueur.

INTERVENTIONS D'ENTRETIEN AUTORISÉES À L'UTILISATEUR

L'automatisme a besoin d'une maintenance périodique pour pouvoir fonctionner le plus longtemps possible et en toute sécurité. Les interventions de contrôle, maintenance ou réparation doivent être exécutées exclusivement par du personnel qualifié.

Programmer avec qui a effectué l'installation un plan de maintenance suivant une fréquence périodique : *Nice conseille une intervention tous les 6 mois pour une utilisation domestique normale, mais cette période peut varier en fonction de l'intensité d'utilisation.*

L'utilisateur peut et doit effectuer périodiquement uniquement le nettoyage des verres des photocellules et l'élimination des feuilles et des cailloux qui pourraient bloquer l'automatisme.

• Pour le nettoyage superficiel des dispositifs, utiliser un chiffon légèrement humide (pas mouillé). **Important** – Ne pas utiliser de substances contenant de l'alcool, du benzène, des diluants ou autres substances inflammables. L'utilisation de ces substances pourrait endommager les dispositifs et provoquer des incendies ou des décharges électriques.

• Avant de procéder au nettoyage, pour éviter que le portail puisse être actionné par quelqu'un d'autre, débrayer l'automatisme comme décrit dans ce guide.

POUR COMMANDER LE PORTAIL

Avec Émetteur MT4

Les touches de l'émetteur ont les commandes suivantes :

COMMANDE (*)

Touche **T1** _____

Touche **T2** _____

Touche **T3** _____

Touche **T4** _____

(*) Ce tableau doit être rempli par qui a effectué la programmation.

Avec Clavier MK

Les touches du clavier ont les commandes suivantes :

COMMANDE (*)

Touche **A** _____

Touche **B** _____

Touche **C** _____

Touche **D** _____

Touche **OK** _____

(*) Ce tableau doit être rempli par qui a effectué la programmation.

Avec les dispositifs de sécurité hors d'usage

Si les dispositifs de sécurité présents dans l'installation ne fonctionnent pas correctement ou sont hors d'usage, on peut quand même commander le portail avec l'émetteur ou avec le clavier.

Avec les dispositifs de sécurité hors d'usage, si on envoie une commande la manœuvre ne commence pas et l'indicateur clignotant émet quelques clignotements : *le nombre de clignotements dépend de l'anomalie en cours ; se référer par conséquent au **Tableau 5** pour comprendre la nature du problème.*

Important – Avec les dispositifs de sécurité hors service, il faut faire réparer au plus tôt l'automatisme.



BLOQUER OU DÉBRAYER MANUELLEMENT L'OPÉRATEUR

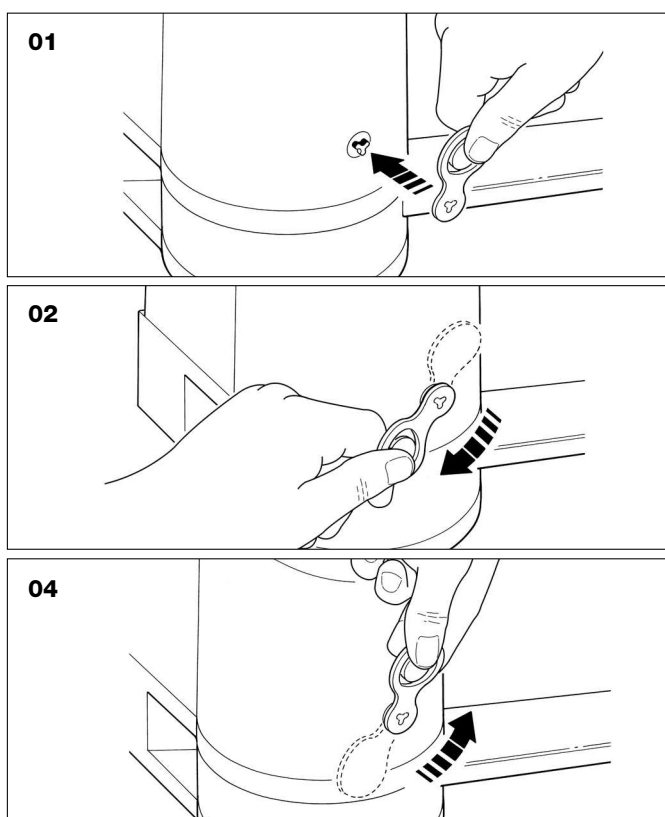
L'opérateur est muni d'un système mécanique qui permet d'ouvrir et de fermer manuellement le portail.

Ces opérations manuelles doivent être effectuées en cas de manque de courant électrique ou d'anomalies de fonctionnement. Dans ce dernier cas, l'utilisation du mécanisme de débrayage peut être utile également pour vérifier si la panne dépend du mécanisme proprement dit (par exemple il pourrait être mal serré).

Note – En cas de coupure de courant, pour manœuvrer le portail on peut utiliser également la batterie tampon (mod. MB) si l'installation en est équipée.

Pour le débrayage manuel de l'opérateur, utiliser la clé de débrayage fournie en procédant de la façon suivante :

01. Introduire la clé dans l'axe de débrayage.
02. Tourner la clé de 180° dans le sens des aiguilles d'une montre.
03. Il est maintenant possible de déplacer manuellement le vantail dans la position désirée.
04. Pour rétablir le bon fonctionnement de l'automatisme, introduire la clé dans l'axe de débrayage et la tourner dans le sens inverse des aiguilles d'une montre puis déplacer manuellement le vantail jusqu'à ce qu'on entende le bruit mécanique indiquant l'enclenchement du vantail au mécanisme d'entraînement.
05. Retirer la clé de l'axe de débrayage et la conserver.



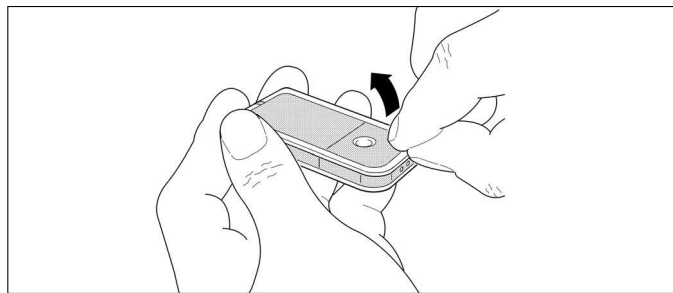
REPLACEMENT DE LA PILE DE L'ÉMETTEUR

Quand la pile est usagée, la portée de l'émetteur est sensiblement réduite. En particulier, en pressant une touche on remarque que l'intensité de la lumière émise par la Led faiblit (= pile complètement à plat).

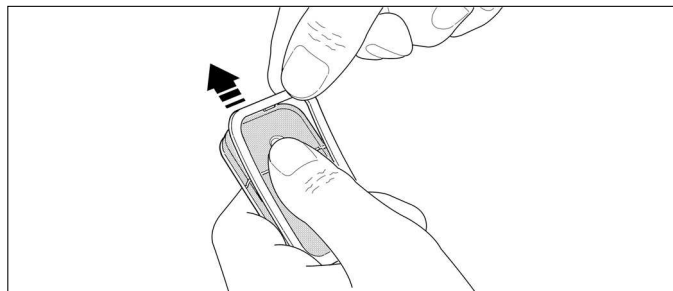
Dans ce cas, pour rétablir le fonctionnement normal de l'émetteur, changer la pile usagée en utilisant une pile du même type (CR2032), en respectant la polarité indiquée.

Pour le remplacement de la pile procéder de la façon suivante :

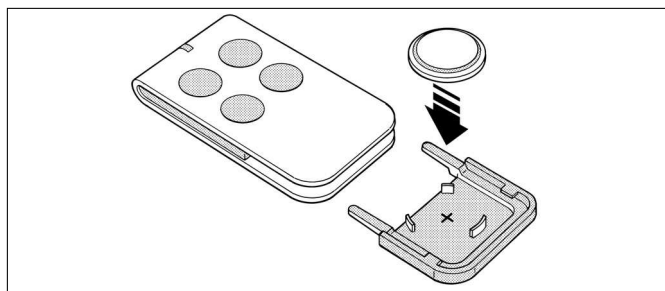
01. Soulever le bord du cadre sur l'arrière de l'émetteur.



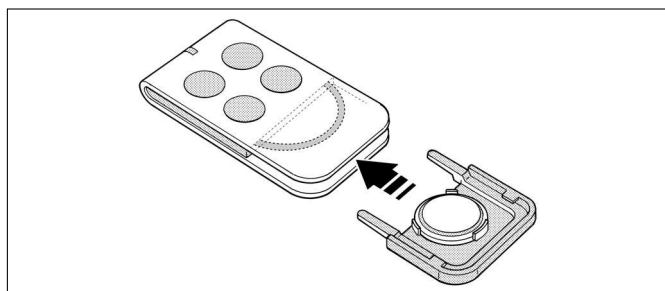
02. En maintenant le cadre soulevé, pousser d'un doigt le couvercle de la pile, comme l'indique la figure ci-après.



03. Enlever la pile usagée et la remplacer par une neuve, en faisant attention à la mettre en place en respectant la polarité indiquée (le signe + vers le bas).



04. En tenant l'émetteur avec les touches vers le haut, remettre le couvercle en place en faisant en sorte que la « lamelle » représentée en gris se trouve au-dessus de la pile, comme l'illustre la figure ci-après.



05. Pour finir, abaisser le bord du cadre sur l'arrière de l'émetteur jusqu'au dé clic.

Mise au rebut de la pile

Attention ! – La pile usagée contient des substances polluantes et ne doit donc pas être jetée avec les ordures ménagères. Il faut la mettre au rebut en adoptant les méthodes de collecte sélective prévues par les normes en vigueur dans le pays d'utilisation.

DÉCLARATION CE DE CONFORMITÉ

Note : Le contenu de cette déclaration de conformité correspond à ce qui est déclaré dans le document officiel, à la date du 5 avril 2007, déposé au siège de Nice S.p.a., et en particulier à sa dernière révision disponible avant l'impression de ce guide. Le texte ici présent a été réadapté pour des raisons d'édition.

XA432, XA432E, MT4, MP, MK et MF sont produits par NICE S.p.a. (TV) I / MOOVO est une marque commerciale dont Nice S.p.a. est propriétaire.

Numéro : **XA4..** Révision : **0**

Je soussigné Lauro Buoro en qualité d'Administrateur Délégué, déclare sous mon entière responsabilité que le produit :

Nom du producteur : NICE s.p.a.

Adresse : Via Pezza Alta 13, 31046 Z.I. Rustignè, Oderzo (TV) Italie

Type : Opérateurs électromécaniques et accessoires correspondants de la série « MOOVO »

Modèles : XA432, XA432E, MT4, MP, MK, MF, MB

Les modèles XA432, XA432E sont conformes à ce qui est prévu par la directive communautaire :

- 98/37/CE (89/392/CEE modifiée) ; DIRECTIVE 98/37/CE DU PARLEMENT EUROPÉEN ET DU CONSEIL du 22 juin 1998 concernant le rapprochement des législations des États membres relatives aux machines

Comme le prévoit la directive 98/37/CE, nous avertissons que la mise en service des produits susmentionnés n'est pas autorisée tant que la machine dans laquelle le produit est incorporé n'a pas été identifiée et déclarée conforme à la directive 98/37/CE.

En outre, les modèles XA432 et MT4 sont conformes aux exigences essentielles requises par l'article 3 de la directive communautaire suivante, pour l'usage auquel ces produits sont destinés :

- 1999/5/CE DIRECTIVE 1999/5/CE DU PARLEMENT EUROPÉEN ET DU CONSEIL du 9 mars 1999 concernant les équipements hertziens et les équipements terminaux de télécommunication et la reconnaissance mutuelle de leur conformité
Selon les normes harmonisées suivantes – protection de la santé : EN 50371:2002 ;
sécurité électrique : EN 60950-1:2001 ;
compatibilité électromagnétique : EN 301 489-1V1.6.1:2006; EN 301 489-3V1.4.1:2002
spectre radio : EN 300220-2V2.1.1:2006

En outre, le produit résulte conforme à ce qui est prévu par les directives communautaires suivantes, modifiées par la Directive 93/68/CEE du conseil du 22 juillet 1993 :

- Les modèles XA432, XA432E sont conformes à la DIRECTIVE 73/23/CEE DU CONSEIL du 19 février 1973 concernant le rapprochement des législations des États membres relatives au matériel électrique destiné à être employé dans certaines limites de tension
Selon la norme harmonisée suivante :
EN 60335-1:1994+A11:1995+A1:1996+A13:1998 +A14:1998+A15:2000+A2:2000+A16:2001 ;
- Les modèles XA432, XA432E, MT4, MP, MK, MF et MB sont conformes à la DIRECTIVE 89/336/CEE DU CONSEIL du 3 mai 1989 concernant le rapprochement des législations des États membres relatives à la compatibilité électromagnétique.
Selon les normes harmonisées suivantes : EN 61000-6-2:2001; EN 61000-6-3:2001+A11:2004
- Les modèles XA432, XA432E sont également conformes, pour ce qui est des seules parties applicables, aux normes suivantes :
EN 60335-1:2002+A1:2004+A11:2004, EN 60335-2-103:2003, EN 13241-1:2003, EN 12453:2002, EN 12445:2002, EN 12978:2003

Lauro Buoro
(Administrateur Délégué)



DÉCLARATION CE DE CONFORMITÉ

suivant la Directive 98/37/CE, Annexe II, partie A (déclaration CE de conformité pour les machines)

Le soussigné / société :

(nom ou raison sociale de qui a mis en service le portail motorisé)

(adresse)

déclare sous sa responsabilité que :

L'automatisme :

portail à battants motorisé

porte à battants motorisée

portail coulissant motorisé

Matricule N° : _____

Année de fabrication : _____

Lieu d'installation (adresse): _____

Satisfait les exigences essentielles des directives suivantes :

98/37/CE Directive « Machines »
89/336/CEE Directive sur la compatibilité électromagnétique
73/23/CEE Directive « basse tension »
99/5/CE Directive « R&TTE »

et ce qui est prévu, pour les parties applicables, par les normes suivantes :

EN 13241-1 Portes et portails équipant les locaux industriels et commerciaux et les garages. Norme de produit. Produits sans caractéristiques coupe-feu ni pare-fumée.

EN 12445 Portes et portails équipant les locaux industriels, commerciaux et résidentiels. Sécurité à l'utilisation des portes motorisées - Méthodes d'essai

EN 12453 Portes et portails équipant les locaux industriels, commerciaux et résidentiels. Sécurité à l'utilisation des portes motorisées - Prescriptions.

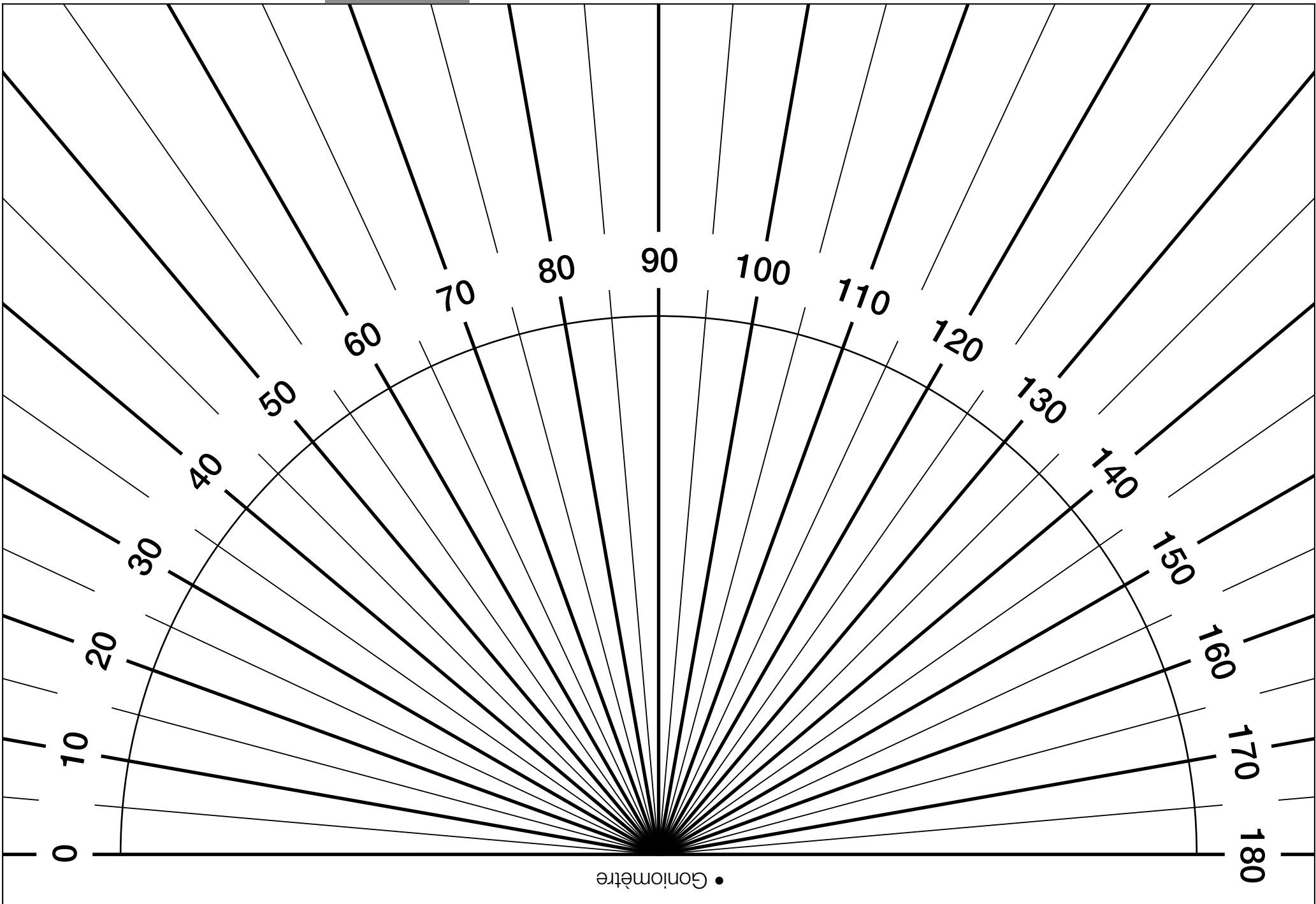
Nom _____

Signature _____

Date _____

Lieu _____





Moovo est une marque de Nice S.p.a.

Nice S.p.a.

Via Pezza Alta, 13 - Z.I. Rustignè

31046 Oderzo (TV), Italia

Tel. +39 0422 20 21 09

Fax +39 0422 85 25 82

moovo